



our **power**, your **passion**

PT



Catálogo de Produtos 2023



Índice

ESTRUTURA EMPRESARIAL	O Grupo Emak	4
	Outdoor Power Equipment	6
TRABALHOS DE BAIXO IMPACTO AMBIENTAL	Produtos de bateria	12
CORTE E PODA	Motosserras e Podadoras	22
	Corta-sebes	42
CORTE DA RELVA	Roçadoras	48
	Corta-relvas	84
	Escarificadores	100
	Trituradores de erva/Trituradores universais	104
	Mini-tractores	112
TRATAMENTOS E REGA	Motobombas	124
	Atomizadores dorsais	128
PREPARAÇÃO DO TERRENO	Motoenxadas	132
	Brocadoras	136
LIMPEZA	Sopraadores e Aspiradores	138
	Máquinas de lavar a jacto	144
TRANSPORTE	Transportadores	152
PREVENÇÃO DE ACIDENTES E ACESSÓRIOS	Vestuário de Segurança	156
	Lubrificantes e Acessórios vários	168
MOTORES EMAK	Linha de Jardinagem	174
	Linha de Agricultura	186

Símbolos

	Constant Power Eletrónica de controlo dos motores concebida para garantir um desempenho constante, independentemente da carga da bateria.		AlwaysOn Interruptor on/off que regressa automaticamente à posição de ativação após cada desativação, evitando o encharcamento do motor.
	EasyOn Sistema de arranque fácil, que garante um arranque suave da máquina e sem esticões.		Pluscut Corta-relvas multi-funcionais com função de recolha ou mulching (sistema que corta finamente a relva, deixando-a no relvado; esta, ao decompor-se, transformase num adubo natural).
	EasyStart Sistema que oferece as mesmas vantagens do sistema EasyOn, mas com uma maior redução dos contragolpes, graças a uma dupla mola de arranque.		iK-GO Motor Emak com arranque elétrico alimentado por uma bateria.
	Descompressor Reduzindo a relação de compressão no interior do cilindro durante a fase de ignição, permite um arranque simples e sem esforço.		InstartIS Motor Briggs & Stratton com arranque elétrico alimentado por uma bateria.
	Tensor lateral da corrente Dispositivo que simplifica as operações de tensão, evitando qualquer contacto com a corrente.		ReadyStart Sistema que deteta automaticamente a temperatura do motor e fornece a quantidade certa de gasolina ao carburador. Não precisa do primer nem do fecho da borboleta do ar.
	Embraiagem OnBoard Evita a acumulação de detritos na embraiagem e simplifica as operações de manutenção regular, facilitando igualmente a substituição da corrente.		3-cutting device Sistema de corte versátil que inclui mulching, recolha e defletor para descarga traseira (opcional).
	EasyLift A pega superior das tampas, ergonómica e dobrável, permite o acesso aos depósitos sem recorrer a ferramentas.		4-cutting device Sistema de corte versátil que inclui mulching, recolha, descarga lateral padrão e defletor para descarga traseira (opcional).
	VibCut Sistema anti-vibratório que isola o motor das pegas e do corpo da máquina, reduzindo de forma significativa as vibrações transmitidas ao operador durante o trabalho, garantindo o máximo conforto e maneabilidade da máquina.		Deck Wash Predisposição com engate rápido para a lavagem do prato de corte após o trabalho. Cómodo e prático, mantém o prato sempre numa forma perfeita.
	SRS Safety Release System Inovador sistema de desengate rápido que permite libertarse rapidamente da máquina, oferecendo ao operador a máxima protecção e segurança.		Premium Safety Assinala uma linha completa de vestuário de trabalho de segurança. Garante elevada liberdade de movimento e máxima segurança.
	4-Stroke Motor de 4 tempos que garante uma forte redução das emissões e do ruído em comparação com um motor normal de 2 tempos.		Original accessories and spare parts Marca de qualidade que identifica as peças de substituição e os acessórios originais da Emak. Concebidas segundo as mais exigentes normas de qualidade, garantem um melhor funcionamento da máquina e uma vida útil mais longa.

O Grupo Emak

A nossa Visão

“Soluções inovadoras com o melhor valor para o cliente”

Entendemos ser, no desenvolvimento, na produção e distribuição de máquinas, componentes e acessórios para a jardinagem, a agricultura, a atividade florestal e a indústria, um dos protagonistas de referência a nível mundial na oferta de produtos e serviços inovadores, que tornam a atividade eficiente e agradável para os nossos clientes consumidores e profissionais, garantindo-lhes o melhor valor.



A Estrutura

O **Grupo Emak** está ativo no desenvolvimento, produção e comercialização a nível mundial de uma vasta gama de produtos para três segmentos de negócio:

Outdoor Power Equipment

- produtos destinados à jardinagem, à atividade florestal e à agricultura, tais como roçadoras, corta-relvas, mini-tratores, motosserras, motoenxadas e motocultivadores.

Bombas e High Pressure Water Jetting

- produtos para a agricultura, tais como bombas centrífugas e de membrana para rega e monda;
- produtos para a indústria, entre os quais se incluem as bombas para a indústria e os sistemas de alta e altíssima pressão;
- produtos para a lavagem (cleaning), ou seja, máquinas de lavar a jacto profissionais e semiprofissionais, máquinas de lavagem/secagem de pavimentos e aspiradores.

Componentes e Acessórios

- produtos, tais como fio e cabeças para roçadoras, acessórios para motosserras, pistolas, válvulas e bicos para máquinas de lavar a jacto e para aplicações agrícolas, precision farming (sensores e computadores).

O Grupo emprega cerca de **2.000 trabalhadores no total**.



O Grupo Emak

As Divisões e a Gama de Produtos

Outdoor Power Equipment



Bombas e High Pressure Water Jetting



Componentes e Acessórios



Outdoor Power Equipment

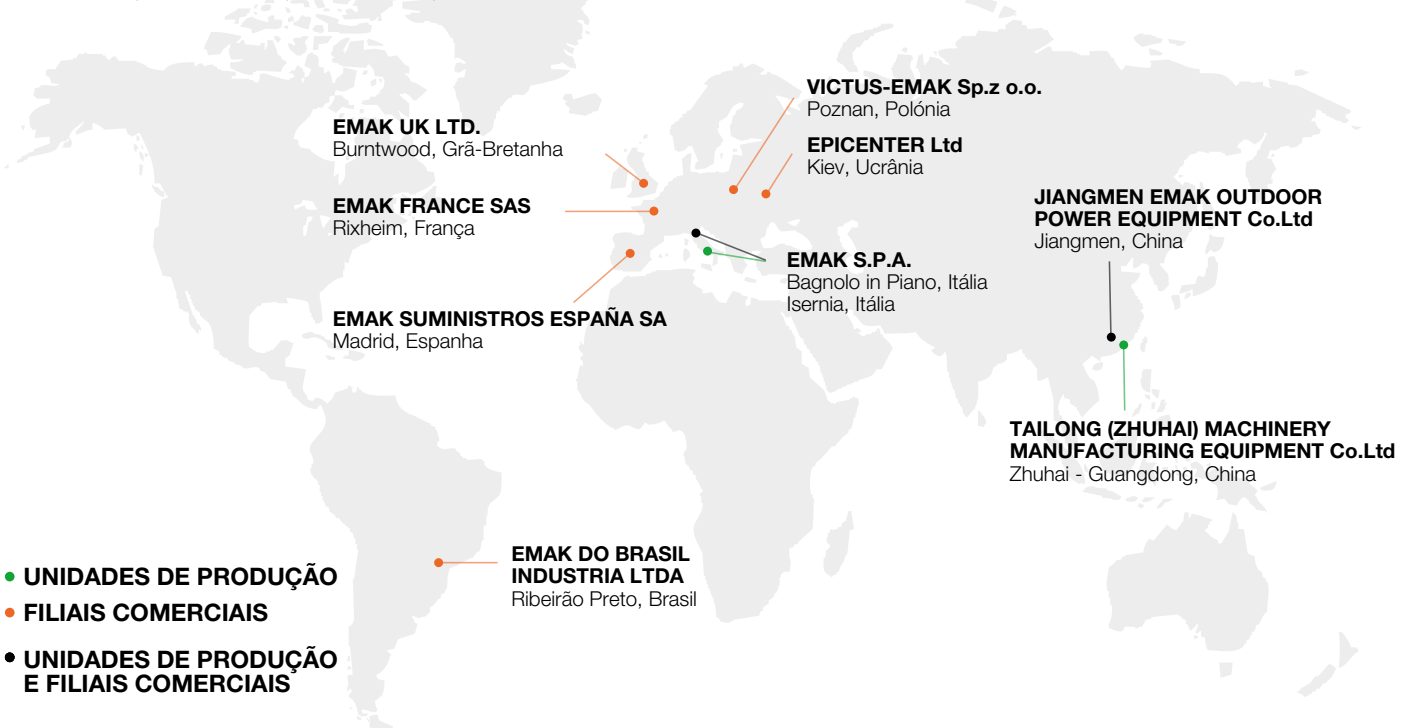
A nossa Paixão

O verde da **Emak** é um verde de certeza, de qualidade, de inovação, de exaustividade. É um verde feito de cuidado e de respeito, de paixão e de planeamento. Por isso a **Emak**, através das suas marcas **Efco**, **Oleo-Mac**, **Bertolini** e **Nibbi**, representa um ponto de referência para profissionais e amadores da manutenção dos espaços verdes. Uma paixão de mais de 50 anos totalmente italiana. A cada um a sua **Emak**.



A Estrutura

A **Emak** opera no segmento **Outdoor Power Equipment** através de **9** empresas ativas no desenvolvimento, produção e comercialização de produtos para a jardinagem, a atividade florestal e pequenas máquinas para a agricultura, tais como roçadoras, corta-relvas, mini-tratores, motosserras, motoenxadas e motocultivadores.



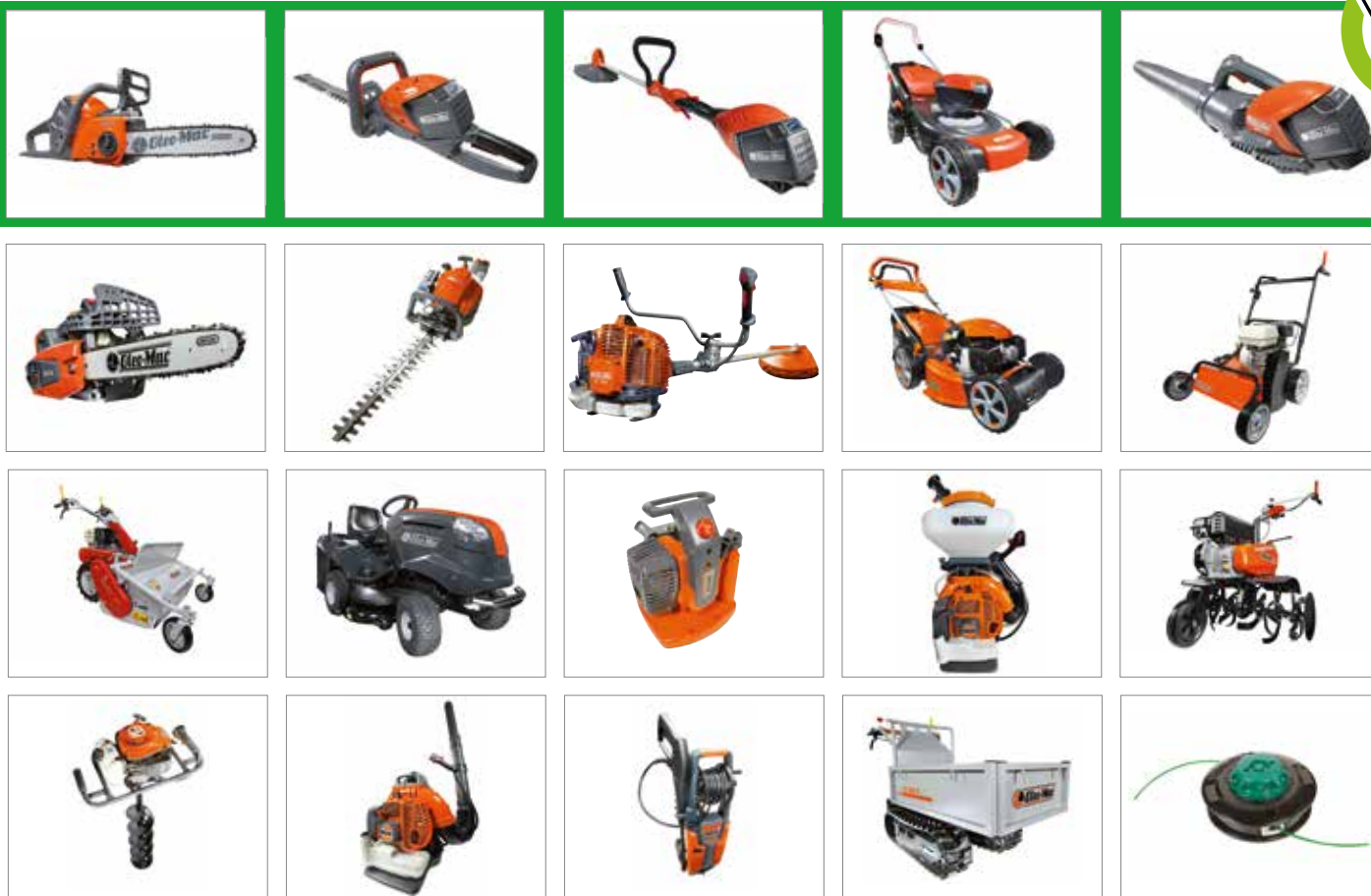
Os Números

4	marcas comerciais
4	unidades de produção
8	filiais comerciais estrangeiras
~800	trabalhadores
170	distribuidores nacionais
115	países abrangidos
22	famílias de produto
250	modelos



Outdoor Power Equipment

A Gama de Produtos e Acessórios



Jardinagem, agricultura, sector florestal para particulares e profissionais. A **Oleo-Mac** abrange todas as matizes do verde. Com modelos diferentes consoante as necessidades mas dotados de padrões de qualidade excepcionais em termos de prestações, fiabilidade, conforto e segurança. A gama de acessórios propõe-se como uma extensão e complemento da gama de produtos. A ergonomia, a qualidade e o design representam para a **Oleo-Mac** um imperativo no desenvolvimento de produtos: em primeiro lugar para satisfazer o profissional mas pensados também para o utilizador menos exigente que, não obstante, pede e quer o máximo. Gama completa e de óptima qualidade a um preço sempre conveniente, este é o compromisso da **Oleo-Mac**.

Home-plus



Home-plus

Gama de máquinas para o consumidor particular, para operações de manutenção e limpeza do jardim, trabalhos em sebes e pequenos troncos e para todas as actividades de bricolage. São caracterizadas pela sua leveza e pelas formas compactas, para simplificar ao máximo o trabalho do operador. Fáceis de ligar, de utilizar e fazer a manutenção, são os instrumentos ideais para efectuar de modo mais rápido e preciso a jardinagem em volta da casa.

Tough-tech



Tough-tech

Robustas e fiáveis, estas máquinas foram concebidas para uma utilização intensa e frequente no âmbito rural, para actividades de desbaste de áreas incultas, poda e corte de madeira para queimar, e operações de irrigação e desinfestação de culturas. Concebidas com soluções pensadas para durar, garantem simultaneamente um elevado desempenho e máxima duração ao longo do tempo.

Sharp-pro



Sharp-pro

Verdadeiros instrumentos de trabalho diário para o profissional, estas máquinas distinguem-se pela robustez das peças, elevadas prestações e máxima fiabilidade ao longo do tempo. Graças a materiais específicos, foram estudadas para garantir qualidade constante mesmo em condições de trabalhos intensos e prolongados, nas actividades florestais e na limpeza de áreas incultas ou mato.





Os Novos Produtos

Produtos de bateria

Sopradores de bateria BVi 60 BOOST	18
---------------------------------------	----

Motosserras e Podadoras

Motosserras com motor de explosão série H - Para poda GSTH 240	26
Podadoras telescópicas PPX 275	35

Roçadoras

Roçadoras com motor de explosão série H - 4 tempos BCH 310 S	53
BCH 310 T	53
BCH 310 BP	53
Roçadoras com motor de explosão profissionais BC 540 S	66
BC 540 MASTER	66
Roçadoras com motor de explosão de mochila/dorsais BCF 540	67

Corta-relvas

Corta-relvas com tração ALLROAD PLUS 4 G 53 TKE ALLROAD PLUS 4	94
---	----

Mini-tratores

Mini-tratores com descarga traseira OM 94/16 K	117
OM 104/19 K V	117
OM 123/21 K V	119

TRABALHOS DE BAIXO IMPACTO AMBIENTAL	CORTAR LENHA PARA LAREIRAS, PEQUENAS PODAS, TRABALHOS DE BRICOLAGE COM UMA MOTOSSERRA DE BATERIA	Produtos de bateria
	CORTAR SEBES DE CAULE PEQUENO COM UM CORTA-SEBES DE BATERIA	
	RETOCAR O RELVADO EM TERRENOS PEQUENOS E PLANOS COM UMA ROÇADORA DE BATERIA	
	CORTAR O RELVADO DO JARDIM COM UM CORTA-RELVA DE BATERIA	
	SOPRAR AS FOLHAS COM UM SOPRADOR DE BATERIA	
CORTE E PODA	CORTAR LENHA PARA LAREIRAS, PEQUENAS PODAS, TRABALHOS DE BRICOLAGE	Motosserras e Podadoras
	DESRAMAR, CORTE DE PEQUENAS PLANTAS	
	ABATER E SECCIONAR ÁRVORES DE GRANDES DIMENSÕES	
	PODAR ÁRVORES	Corta-sebes
	CORTAR SEBES DE CAULE PEQUENO	
CORTAR SEBES CONSISTENTES E COM VEGETAÇÃO DENSA		
CORTE DA RELVA	RETOCAR O RELVADO EM TERRENOS PEQUENOS E PLANOS	Roçadoras
	RETOCAR O RELVADO EM TERRENOS AMPLOS	
	RETOCAR O RELVADO EM TERRENOS AMPLOS E IRREGULARES CORTAR CANAVIAIS, LIMPAR O MATO	
	CORTAR O RELVADO DO JARDIM	Corta-relvas
	AREJAR O GRAMADO	Escarificadores
	TRITURAR MOITAS E VEGETAÇÃO INVASIVA	Trituradores de erva
		Trituradores universais
	CORTAR O RELVADO EM GRANDES EXTENSÕES	Mini-tractores
TRATAMENTOS E REGA	REGAR PLANTAS, VINHAS, HORTAS	Motobombas
	DESINFESTAR PLANTAS, VINHAS, HORTAS	Atomizadores dorsais
PREPARAÇÃO DO TERRENO	SEMEAR E CULTIVAR	Motoenxadas
	FURAR O TERRENO	Brocadoras
LIMPEZA	SOPRAR E APANHAR FOLHAS	Sopradores e Aspiradores
	SOPRAR FOLHAS, AZEITONAS, AVELÃS	
	LAVAR O CARRO, LAVAR A PAVIMENTAÇÃO EXTERNA	Máquinas de lavar a jacto
TRANSPORTE	TRANSPORTAR CARGAS, TERRA, MADEIRA	Transportadores

Motosserras

Corta-sebes

Roçadoras

Corta-relvas

Sopradores

Elétricas

De bateria

Pequenas série H

Pequenas série GS

De potência média série H

De potência média série GS

Profissionais série GS

Para poda série H

Para poda série GS

Podadoras série H

Podadoras telescópicas

Elétricos

De bateria

Profissionais

Com vara

Elétricas

De bateria

Leves série H

Leves série H multifunções

Leves série SPARTA

Leves série BC

Leves série BC multifunções

4 tempos série H

De potência média série H

De potência média série SPARTA

De potência média série BC

De potência média série BC multifunções

Profissionais

De mochila/dorsais

Elétricos

De bateria

De impulsão e com tração COMFORT

De impulsão COMFORT PLUS

Com tração COMFORT PLUS

Com tração ALLROAD PLUS 4

Com tração ALLROAD ALUMINIUM

Com tração ALUMINIUM PRO

Com tração profissionais LUX 55

Para utilização doméstica

Profissionais

Para utilização doméstica

Para trabalhos intensivos

Profissionais

Para trabalhos intensivos

Profissionais

Rider

Com descarga lateral

Com descarga traseira

Profissionais multiusos

Motobombas auto-aspirantes

Motobombas não auto-aspirantes

Dorsais

Pequenas

De potência média

De potência média

De bateria

Manuais

Dorsais

De água fria

De água quente

Pequenos

Profissionais



A evolução dos instrumentos ecológicos: silenciosos, práticos e versáteis.

Tecnologia e conforto

A gama a bateria **Oleo-Mac** representa a evolução dos produtos de hobby para jardinagem. A sua utilização combina a eficácia do desempenho com a comodidade e facilidade de utilização, garantidas pelo funcionamento a bateria. Passar à utilização dos produtos de bateria **Oleo-Mac** significa não ter de se preocupar mais em obter e preparar a mistura, controlar a sua deterioração, recear a dispersão de óleo e combustível. A bateria é, de facto, um instrumento tecnológico capaz de funcionar por um número de recargas equivalente a muitos anos de utilização, quer com a recarga plena, quer parcial. A mesma bateria é ainda perfeitamente intercambiável, como um depósito de potência sempre à disposição, em cada uma das aplicações da gama. Não menos importante, a tecnologia de bateria **Oleo-Mac** acrescenta também respeito pelo ambiente, graças à eliminação total do combustível de funcionamento e à anulação dos ruídos. Os produtos de bateria **Oleo-Mac** possuem um design cativante e único para este tipo de equipamentos de jardinagem.



Design com bateria à vista, para aligeirar a estrutura sem renunciar à resistência e leveza.



Máquinas projetadas para ficarem bem equilibradas e não cansarem o operador.



Baterias de 2,0 e 5 Ah, totalmente intercambiáveis e utilizáveis em todas as aplicações da gama.



Eletrónica de controlo dos motores concebida para garantir um desempenho constante, independentemente da carga da bateria.



Soprador de velocidade regulável, para obter a potência certa para o trabalho a executar.



Corta-relvas com chassi em aço, largura de corte de 41 e 46 cm, com possibilidade de funcionamento também com dupla bateria, para o máximo de flexibilidade.



Produtos de bateria

Guia para a escolha

		CASA	CAMPO
CORTAR LENHA PARA LAREIRAS, PEQUENAS PODAS, TRABALHOS DE BRICOLAGE COM UMA MOTOSSERRA DE BATERIA	Motosserras	GSi 30	
CORTAR SEBES DE CAULE PEQUENO COM UM CORTA-SEBES DE BATERIA	Corta-sebes	HCi 45	
RETOCAR O RELVADO EM TERRENOS PEQUENOS E PLANOS COM UMA ROÇADORA DE BATERIA	Roçadoras	BCi 30	
CORTAR O RELVADO DO JARDIM COM UM CORTA-RELVA DE BATERIA	Corta-relvas	Gi 40 Gi 44 Gi 48	
SOPRAR AS FOLHAS COM UM SOPRADOR DE BATERIA	Sopradores	BVi 60 BVi 60 BOOST	

Motosserras de bateria

A motosserra de bateria é a solução sem fios para a poda, o corte de ramos e de lenha para arder de secção pequena e média. A motosserra de bateria caracteriza-se por um design compacto e ergonómico para um melhor conforto de utilização. Equipada com uma excelente barra Oregon com corrente estreita e resistente, para uma ótima penetração na madeira, a motosserra de bateria **GSi 30** é ideal para realizar trabalhos domésticos eliminando os fumos de escape e ruído, sem renunciar ao desempenho e à fiabilidade.



Peso e dimensões reduzidas.



Barra e corrente Oregon de 12".



Regulação da corrente sem ferramentas.



GSi 30

Tipo de motor	Brushless
Voltagem	40 V
Baterias de funcionamento	Bi 5,0 OM
Tipo de barra	Oregon, roquete
Comprimento da barra	30 cm / 12"
Passo da corrente	3/8" x .043"
Velocidade da corrente	16 m/s
Bomba do óleo	automática/caudal nulo com o motor esligado
Capacidade do depósito do óleo	0,2 L
Tensor da corrente	sem ferramentas, botão
Autonomia até (*)	160 cortes
Peso a seco (sem bateria barra e corrente)	2,8 kg
Tempo de recarga com CRG	220' (5,0 Ah)
Tempo de recarga com FAST CRG	90' (5,0 Ah)

* Corte de madeira com secção de até 10 cm de diâmetro.

A autonomia pode variar com as condições de trabalho e dependendo do tipo de corte de madeira

Corta-sebes de bateria

A liberdade de movimentos oferecida pela ausência de cabos torna o corta-sebes de bateria o instrumento ideal para o corte de sebes e os cuidados dos espaços verdes domésticos. Dotado de lâminas de elevada qualidade, tratadas a laser, para assegurar um corte preciso, que não danifica a vegetação, o corta-sebes de bateria é a solução ideal pela ergonomia e total ausência de fumos de escape. A robusta caixa de engrenagens assegura fiabilidade e duração ao longo do tempo, o desempenho de autonomia das baterias chega até 2 horas de funcionamento contínuo, para permitir a conclusão do trabalho.



Lâminas de 45 cm de alta qualidade afiadas a laser.



Ótima autonomia de funcionamento.



Gumes duplos.



HCi 45

Tipo de motor	com escovas
Voltagem	40 V
Baterias de funcionamento	Bi 2,0 OM / Bi 5,0 OM
Tipo de lâmina	dupla
Comprimento da lâmina	45 cm
Passo da lâmina	20 mm
Nível de pressão/potência sonora	81,4/90 dB(A)
Nível de vibrações esq/dir.	< 2,5 m/s ²
Autonomia, utilização ligeira (*)	48' (2,0 Ah) / 120' (5,0 Ah)
Autonomia, utilização intensiva (*)	36' (2,0 Ah) / 90' (5,0 Ah)
Peso sem bateria	3,0 kg
Tempo de recarga com CRG	88' (2,0 Ah) / 220' (5,0 Ah)
Tempo de recarga com FAST CRG	40' (2,0 Ah) / 90' (5,0 Ah)

(*) Dados indicativos que podem variar de acordo com as condições de trabalho e em função do tipo de vegetação cortada.

Roçadoras de bateria

BCi 30 é uma ferramenta de trabalho insubstituível no jardim. Combina a leveza e a simplicidade do funcionamento a bateria com a comodidade da cabeça Load&Go, fácil de carregar sem necessidade de ferramentas, com um diâmetro de corte de 30 cm e um fio silencioso "Pro-Silent" de 2 mm de diâmetro.



Punho robusto e bem equilibrado.



Diâmetro de corte 30 cm.



Cabeça Load&Go.



BCi 30

Tipo de motor	com escovas
Voltagem	40 V
Baterias de funcionamento	Bi 2,0 OM / Bi 5,0 OM
Diâmetro de corte	30 cm
Equipamento de corte	cabeça Load&Go Ø 103 mm, com fio de nylon Ø 2 mm
Punho	simples, regulável
Nível de pressão/potência sonora	76/87 dB(A)
Nível de vibrações esq/dir.	< 2,5 m/s ²
Autonomia, utilização ligeira (*)	24' (2,0 Ah) / 60' (5,0 Ah)
Autonomia, utilização intensiva (*)	16' (2,0 Ah) / 40' (5,0 Ah)
Peso sem bateria	2,9 kg
Tempo de recarga com CRG	88' (2,0 Ah) / 220' (5,0 Ah)
Tempo de recarga com FAST CRG	40' (2,0 Ah) / 90' (5,0 Ah)

(*) Dados indicativos que podem variar de acordo com as condições de trabalho e em função do tipo de vegetação cortada.

Corta-relvas de bateria

Também para o corta-relvas a passagem à alimentação a bateria comporta substanciais benefícios, que não o deixarão saudosos das máquinas de explosão. Com estas máquinas (entre as quais as **Gi 44** e **Gi 48**, também disponíveis na versão automotriz), o corte da relva beneficia de facilidade de utilização, redução dos níveis de ruído e total eliminação dos gases de escape. As necessidades de armazenamento com o depósito vazio para o inverno, a substituição da vela, a limpeza do filtro e a deterioração da mistura são apenas uma recordação para os motores alimentados a bateria, sem nunca renunciar ao desempenho. Os **Gi 44** e **Gi 48** são ambos dotados de duplo compartimento das baterias, para permitir estender a autonomia até duas baterias de 5 Ah e uma consequente maior cobertura da superfície de corte. Ambas as máquinas são fabricadas com chassis em aço, têm comandos centralizados de regulação das alturas de corte, grandes cestos de recolha de relva e, para os modelos **Gi 48**, função de corte 4 em 1, para oferecer também a possibilidade de cortar relva sem cesto, com sistema de mulching ou descarga lateral. O modelo **Gi 40 P**, com chassis em plástico, compacto e manejável, está indicado para os jardins de pequenas dimensões.



Gi 40 P Gi 44 P Gi 44 T Gi 48 P Gi 48 T

Tipo de motor	Brushless	Brushless	Brushless	Brushless	Brushless
Voltagem	40 V	40 V	40 V	40 V	40 V
N.º máx. baterias	até 1	até 2	até 2	até 2	até 2
Baterias de funcionamento	Bi 2,0 OM / Bi 5,0 OM	Bi 2,0 OM / Bi 5,0 OM	Bi 5,0 OM	Bi 5,0 OM	Bi 5,0 OM
Material da carroçaria	polipropileno	aço	aço	aço	aço
Tração	de impulso	de impulso	tração	de impulso	tração
Diâmetro de corte	37 cm	41 cm	41 cm	46 cm	46 cm
Altura de corte	de 18 a 60 mm	de 28 a 75 mm	de 28 a 75 mm	de 28 a 75 mm	de 28 a 75 mm
Capacidade do cesto de recolha	40 L	70 L	70 L	70 L	70 L
Mulching/Descarga lateral	não disponível / não disponível	não disponível / não disponível	não disponível / não disponível	de série/de série	de série/de série
Superfície de corte até (*)	120 m² (1x2,0 Ah) 300 m² (1x5,0 Ah)	140 m² (1x2,0 Ah) 280 m² (2x2,0 Ah) 350 m² (1x5,0 Ah) 700 m² (2x5,0 Ah)	250 m² (1x5,0 Ah) 500 m² (2x5,0 Ah)	250 m² (1x5,0 Ah) 500 m² (2x5,0 Ah)	250 m² (1x5,0 Ah) 500 m² (2x5,0 Ah)
Peso em vazio, sem baterias	13 kg	23 kg	25 kg	27 kg	29 kg
Tempo de recarga com CRG	88' (2,0 Ah) / 220' (5,0 Ah)	88' (2,0 Ah) / 220' (5,0 Ah)	220' (5,0 Ah)	220' (5,0 Ah)	220' (5,0 Ah)
Tempo de recarga com FAST CRG	40' (2,0 Ah) / 90' (5,0 Ah)	40' (2,0 Ah) / 90' (5,0 Ah)	90' (5,0 Ah)	90' (5,0 Ah)	90' (5,0 Ah)

(*) O desempenho de corte depende de diversos fatores: formato do jardim, características da superfície (comprimento, humidade da relva), velocidade de avanço, tipologia de corte (recolha, mulching ou descarga lateral)

Sopradores de bateria

Se o soprador já for parte integrante do conjunto de acessórios para a limpeza do quintal e do jardim, **BVi 60** é a sua realização mais moderna e cómoda, graças ao seu funcionamento a bateria, à potência certa para os vários níveis de trabalho e ao regulador de velocidade de saída do ar.



Regulador de velocidade do ar de saída. Na versão BOOST, pode-se aumentar ainda mais a força de sopro premindo o regulador.



Desempenho constante independentemente da carga da bateria.



Produto bem equilibrado.



BVi 60

BVi 60 BOOST

	BVi 60	BVi 60 BOOST
Tipo de motor	Brushless	Brushless
Voltagem	40 V	40 V
Baterias de funcionamento	Bi 2,0 OM / Bi 5,0 OM	Bi 2,0 OM / Bi 5,0 OM
Velocidade máx. do ar na saída	40 m/s	40 m/s (BOOST 50 m/s)
Velocidade regulável do ar	sim, comando específico (roda)	sim, comando específico (roda)
Nível de pressão/potência sonora	83,2/97 dB(A)	ND
Nível de vibrações	< 2,5 m/s ²	ND
Autonomia, velocidade máxima	12' (2,0 Ah) / 25' (5,0 Ah)	12' (2,0 Ah) / 25' (5,0 Ah)
Autonomia, velocidade mínima	32' (2,0 Ah) / 82' (5,0 Ah)	32' (2,0 Ah) / 82' (5,0 Ah)
Peso sem bateria	2,8 kg	2,8 kg
Tempo de recarga com CRG	88' (2,0 Ah) / 220' (5,0 Ah)	88' (2,0 Ah) / 220' (5,0 Ah)
Tempo de recarga com FAST CRG	40' (2,0 Ah) / 90' (5,0 Ah)	40' (2,0 Ah) / 90' (5,0 Ah)

Disponível até fim de stock

Disponível a partir da primavera de 2023

Baterias Bi

A gama a bateria **Oleo-Mac** é composta por dois tamanhos: 2,0 e 5 Ah, ambas caracterizadas pelas mesmas dimensões e ambas perfeitamente intercambiáveis em todas as aplicações. São dotadas de sistema de sinalização para proteção térmica e descarga da bateria. Durante a utilização, os LEDs assinalam continuamente o estado de carga das baterias.



Nível de carga sempre visível durante a utilização.



Bi 2,0 OM

Bi 5,0 OM

Tempo de recarga com CRG	88 min	220 min
Tempo de recarga com FAST CRG	40 min	90 min
Tensão	40 V	40 V
Capacidade	2,0 Ah	5 Ah
Tecnologia	células de íões de Lítio	células de íões de Lítio
Níveis de carga	4 leds	4 leds
Peso	0,7 kg	1,3 kg

Não utilizável na motosserra **GSi 30** e no corta-relva **Gi 44 T, Gi 48**

Carregador de bateria CRG

Permite manter carregadas e em plena eficiência as baterias **Bi 2,0 OM / Bi 5,0 OM**. A eletrónica avançada permite carregar as baterias em plena segurança, salvaguardando a vida útil das mesmas e reduzindo ao mínimo o consumo de corrente eléctrica. O resistente chassis em ABS protege as baterias dos choques acidentais. O carregador **FAST CRG** permite ainda reduzir para metade os tempos de recarga: a bateria de 2,0 Ah pode, assim, ser recarregada em apenas 40 minutos. Os carregadores, com a certificação GS e ETI, estão disponíveis com diversos tipos de tomadas (standard EU, UK e US).



A estrutura exterior dos carregadores foi concebida para poder ser pendurada na parede.



CRG

FAST CRG

Tensão	110-240 V, 50-60 Hz	110-240 V, 50-60 Hz
Tempo de recarga da bateria Bi 2,0 OM	88 min	40 min
Tempo de recarga da bateria Bi 5,0 OM	220 min	90 min
Peso	0,6 kg	1,0 kg

Produtos de bateria

Bi 2,0 OM

BATERIA 2,0 Ah

Bi 5,0 OM

BATERIA 5,0 Ah

A gama de baterias **Oleo-Mac** é composta por dois tamanhos: 2,0 e 5,0 Ah, ambas caracterizadas pelas mesmas dimensões e ambas perfeitamente intercambiáveis em todas as aplicações*.



MESMAS DIMENSÕES PARA 2,0 Ah E 5,0 Ah

Bi 2,0 OM*

Tempo de recarga com CRG	88 min
Tempo de recarga com FAST CRG	40 min
Peso	0,7 kg

Bi 5,0 OM

Tempo de recarga com CRG	220 min
Tempo de recarga com FAST CRG	90 min
Peso	1,3 kg

* Bateria de 2,0 Ah não utilizável na motosserra **GSi 30** e no corta-relva **Gi 44 T**, **Gi 48**



NÍVEL DE CARGA SEMPRE VISÍVEL DURANTE A UTILIZAÇÃO.



GSi 30

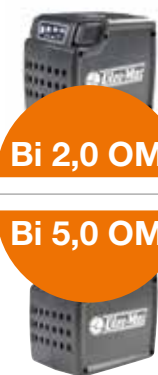


HCi 45



BCi 30

AUTONOMIA DE TRABALHO COM UMA CARGA



TIPO DE TRABALHO	NÚMERO DE CORTES	DURAÇÃO DA BATERIA EM MINUTOS	HCi 45		BCi 30	
			LIGEIRO	INTENSO	LIGEIRO	INTENSO
INTENSO Madeira Ø 10 cm	160		48	36	24	16
		DURAÇÃO DA BATERIA EM MINUTOS	120	90	60	40

Produtos de bateria

CRG	FAST CRG
CARREGADOR DE BATERIA	CARREGADOR DE BATERIA

Permitem manter as baterias **Bi 2,0 OM** / **Bi 5,0 OM** carregadas e plenamente eficientes. A eletrônica avançada permite carregar as baterias em total segurança, salvaguardando a sua vida útil e reduzindo ao mínimo o consumo de corrente elétrica. O carregador **FAST CRG** também permite reduzir para metade os tempos de carregamento: a bateria de 2,0 Ah pode ser carregada em apenas 40 minutos.



CRG

Tempo de recarga da bateria Bi 2,0 OM	88 min
Tempo de recarga da bateria Bi 5,0 OM	220 min
Peso	0,6 kg

FAST CRG

Tempo de recarga da bateria Bi 2,0 OM	40 min
Tempo de recarga da bateria Bi 5,0 OM	90 min
Peso	1,0 kg



Modelo	Intensidade	Superfície de corte (m²)	Bateria(s)	Preço
BVi 60/BVi 60 BOOST	LIGEIRO	32	-	-
Gi 40 P	INTENSO	12	1 BATERIA	120
Gi 44 P	INTENSO	12	2 BATERIAS	280
Gi 44 T	INTENSO	12	1 BATERIA	140
Gi 48 P	INTENSO	25	1 BATERIA	250
Gi 48 T	INTENSO	25	2 BATERIAS	500
Gi 48 P (Linha Superior)	INTENSO	25	1 BATERIA	250
Gi 48 T (Linha Superior)	INTENSO	25	2 BATERIAS	500
Gi 44 P (Linha Superior)	INTENSO	12	1 BATERIA	350
Gi 44 T (Linha Superior)	INTENSO	12	2 BATERIAS	700

Potentes, versáteis e fáceis de utilizar: os seus aliados indispensáveis para o corte e a poda.



Tecnologia e conforto

Poda, abate, desramação, bricolage: para cada exigência há uma motosserra **Oleo-Mac** idealizada para satisfazer as diversas necessidades de cada trabalho, do jardim ao bosque. Ainda que com características diferentes, todos os modelos têm em comum a qualidade, a simplicidade de uso e manutenção, e a fiabilidade do desempenho. Barras e correntes de alta qualidade asseguram um corte regular e preciso, para salvaguarda da vegetação. Mesmo em caso de utilização prolongada, as nossas motosserras oferecem um desempenho elevado e o máximo rendimento, graças aos baixos consumos e ao binário linear e constante do motor. O padrão elevado dos equipamentos técnicos garante a máxima segurança que, nos modelos elétricos, é atestada por certificações internacionais como GS e IMQ.



Pistão de 2 segmentos elásticos, cambota e biela em aço forjado e trabalhado, rolamentos de agulhas, cilindro revestido a níquel: asseguram um rendimento constante ao longo do tempo, mesmo no caso de utilização exigente.



O sistema de arranque fácil "EasyOn" simplifica o arranque da máquina sem esforço e com um número reduzido de esticções.



O "Primer" facilita a ignição mesmo com temperaturas especialmente altas.



Depósito de mistura com leitura externa do nível de combustível: facilita a gestão do reabastecimento.



Bomba de óleo de alumínio: assegura um fluxo nulo em ralenti e a máxima duração ao longo do tempo.



"Ice device": permite trabalhar sem inconvenientes mesmo a baixas temperaturas (inferiores a 0 °C) evitando a formação de gelo no filtro de ar.



Motosserras e Podadoras

Guia para a escolha

		CASA	CAMPO	FLORESTA	URBANO
CORTAR LENHA PARA LAREIRAS, PEQUENAS PODAS, TRABALHOS DE BRICOLAGE	Elétricas	GS 200 E			
	De bateria	GSi 30			
DESRAMAR, CORTE DE PEQUENAS PLANTAS	Pequenas série H	GSH 40 / GSH 400			
	Pequenas série GS	GS 371 GS 411			
	De potência média série H	GSH 51 / GSH 510 GSH 56 / GSH 560			
	De potência média série GS	GS 451 GS 520			
ABATER E SECCIONAR ÁRVORES DE GRANDES DIMENSÕES	Profissionais série GS			GS 630 GS 650 GS 651	
PODAR ÁRVORES	Para poda série H	GSTH 240			
	Para poda série GS			GST 250 GST 360	
	Podadoras série H	PPH 250			
	Podadoras telescópicas			PPX 271 PPX 275	

Motosserras elétricas

A motosserra elétrica, ou eletrosserra, é o instrumento de trabalho que torna simples e rápidos os trabalhos domésticos e as pequenas operações de cuidado do verde: do corte da lenha para salamandras e lareiras, à poda das árvores do jardim, ao bricolage. O modelo **GS 200 E** é uma motosserra pequena, extremamente manejável, com um procedimento de arranque simples e necessidades limitadas de manutenção: é a combinação perfeita entre desempenho elevado e comodidade de utilização.



Regulação da tensão da corrente com um simples botão, sem o auxílio de ferramentas.



GS 200 E

Potência	2,0 kW
Tensão/Frequência	230 V / 50 Hz
Comprimento da barra (ponta)	41 cm/16" (rolete)
Corrente (passo x calibre)	3/8" x .050"
Bomba do óleo	automática / débito nulo com o motor desligado
Capacidade depósito do óleo	0,35 L
Nível de pressão/potência acústica	84,3/106,5 dB(A)
Nível de vibrações esq./dir.	3,9/4,4 m/s ²
Peso a seco sem barra e corrente	4,4 kg

Motosserras de bateria

A motosserra de bateria é a solução sem fios para a poda, o corte de ramos e de lenha para arder de secção pequena e média. A motosserra de bateria caracteriza-se por um design compacto e ergonómico para um melhor conforto de utilização. Equipada com uma excelente barra Oregon com corrente estreita e resistente, para uma ótima penetração na madeira, a motosserra de bateria **GSi 30** é ideal para realizar trabalhos domésticos eliminando os fumos de escape e ruído, sem renunciar ao desempenho e à fiabilidade.



Peso e dimensões reduzidas.



Barra e corrente Oregon de 12".



Regulação da corrente sem ferramentas.



GSi 30

Tipo de motor	Brushless
Voltagem	40 V
Baterias de funcionamento	Bi 5,0 OM
Tipo de barra	Oregon, roquete
Comprimento da barra	30 cm / 12"
Passo da corrente	3/8" x .043"
Velocidade da corrente	16 m/s
Bomba do óleo	automática/caudal nulo com o motor esligado
Capacidade do depósito do óleo	0,2 L
Tensor da corrente	sem ferramentas, botão
Autonomia até (*)	160 cortes
Peso a seco (sem bateria barra e corrente)	2,8 kg
Tempo de recarga com CRG	220' (5,0 Ah)
Tempo de recarga com FAST CRG	90' (5,0 Ah)

* Corte de madeira com secção de até 10 cm de diâmetro.

A autonomia pode variar com as condições de trabalho e dependendo do tipo de corte de madeira

Motosserras com motor de explosão série H

Para poda

A motosserra **GSTH 240** é uma excelente escolha para os utilizadores domésticos que precisam de um produto robusto e fiável para lidar facilmente com operações relacionadas com a poda de plantas, especialmente para árvores de fruto e oliveiras. Graças à estabilidade de carburação, todas estas operações de corte também podem ser efetuadas em posições não tradicionais (máquina inclinada ou virada para baixo).



Sistema "EasyOn" de arranque facilitado: reduz os contragolpes na fase de ignição.



Tensor da corrente lateral para intervenção de forma rápida e prática na tensão da corrente em todas as condições de trabalho.



Interruptor "AlwaysOn": rápido a desativar e, com retorno automático, sempre pronto para arrancar.



Sistema anti-vibração constituído por 3 amortecedores de borracha: favorece um bom isolamento do operador face às vibrações para um maior conforto de utilização.



Disponível somente em alguns mercados



GSTH 240

Potência/Cilindrada	1,2 HP - 0,9 kW/25,4 cm ³
Comprimento da barra (ponta)	25 cm (10")
Corrente (passo x calibre)	3/8" x .050" (rolete)
Bomba do óleo	regulável em alumínio / caudal nulo no mínimo
Cap. depósito do óleo/combustível	0,16 L/0,20 L
Nível de pressão/potência acústica	96,7/108 dB(A)
Nível de vibrações esq./dir.	7,1/7,1 m/s ²
Peso a seco sem barra e corrente	3,2 kg

Motosserras com motor de explosão série H

Pequenas

As motosserras “H” posicionam-se na gama baixa da **Oleo-Mac** e foram estudadas para garantir o compromisso certo entre desempenho e custo, para trabalhos domésticos e de pequena agricultura. A mais compacta e leve **GSH 400**, perfeita para uma utilização privada, caracteriza-se por um design inovador, desempenho de topo de segmento e fiabilidade dos componentes.



Filtro de nylon: graças a uma elevada superfície de filtração, aumenta as horas de autonomia de trabalho entre uma limpeza do filtro e a seguinte.



“EasyOn”: sistema de arranque facilitado que reduz os contragolpes na fase de ignição.



Tensor da corrente na posição lateral: facilita a fase de afinação da corrente, evitando qualquer risco de contacto com a mesma.



Bomba de óleo em alumínio regulável: facilita o trabalho do operador permitindo variar o fluxo do óleo em função da utilização da máquina e do acoplamento barra/corrente. O fluxo nulo do óleo com o motor em ralenti assegura um menor consumo e uma maior proteção do meio ambiente.



Disponível somente em alguns mercados

GSH 40

GSH 400

Potência/Cilindrada	2,3 HP - 1,7 kW/38,9 cm ³
Comprimento da barra (ponta)	35-41 cm/14"-16"
Corrente (passo x calibre)	Oregon 3/8" x .050"
Bomba do óleo	automática em alumínio / regulável / débito nulo no mínimo
Cap. depósito do óleo/combustível	0,22 L/0,32 L
Nível de pressão/potência acústica	103,2/111,5 dB(A)
Nível de vibrações esq./dir.	6,9/7,1 m/s ²
Peso a seco sem barra e corrente	4,5 kg

Motosserras com motor de explosão série H

De potência média

As motosserras “H” de maior cilindrada, recomendadas quer para uma utilização doméstica, quer para a pequena agricultura, garantem o compromisso certo entre desempenho e custo.



Baixas temperaturas de funcionamento: garantem um melhor conforto e segurança para o utilizador, para além de uma maior duração do motor.



Vibrações mínimas: garantidas pelos sistemas anti-vibrantes da máquina que contribuem para o conforto geral de utilização.



Cilindro trabalhado a níquel: para uma maior duração do componente ao longo do tempo.



Estabilidade de carburação: para um funcionamento fluido da máquina.



Disponível somente em alguns mercados

GSH 51

GSH 56

GSH 510

GSH 560

Potência/Cilindrada	3,0 HP - 2,2 kW/50,9 cm ³	3,5 HP - 2,6 kW/54,5 cm ³
Comprimento da barra (ponta)	41-46-51 cm/16"-18"-20" (rolete)	41-46-51 cm/16"-18"-20"
Corrente (passo x calibre)	Oregon .325" x .050" (16"-18") - .325" x .058" (20")	Oregon .325" - 3/8"
Bomba do óleo	automática / regulável / débito nulo no mínimo	automática / regulável / débito nulo no mínimo
Cap. depósito do óleo/combustível	0,27 L/0,5 L	0,27 L/0,5 L
Nível de pressão/potência acústica	110/113 dB(A)	113/116 dB(A)
Nível de vibrações esq./dir.	5,2/4,8 m/s ²	7,2/7,0 m/s ²
Peso a seco sem barra e corrente	5,4 kg	5,5 kg



Motosserras com motor de explosão série GS

Para poda

A potência, a agilidade e a precisão necessárias às operações de poda e manutenção de plantas, oliveiras e árvores de fruto são oferecidas pela qualidade da motosserra de poda **GST 250**, a mais importante da categoria graças à sua manobrabilidade, peso e potência. A união destes elementos num único produto torna a **GST 250** o instrumento perfeito para podas eficazes, rápidas e seguras. Potência, ergonomia e equilíbrio representam os traços distintivos da motosserra **GST 360**. Compacta e dotada de uma excelente relação peso-potência, é a motosserra ideal para as atividades de poda em altura em árvores de tronco alto, desramação e abate. A atitude no trabalho mais difícil faz dela o instrumento perfeito nas mãos dos profissionais do “tree-climbing”. O motor ecológico de baixas emissões está protegido por um filtro de ar duplo de espuma e nylon, e a grande velocidade da corrente consegue assegurar um corte regular e preciso que não prejudica a casca da planta.

As **GST 250** e **GST 360** têm a assinatura da **Giugiaro**, empresa líder no setor do design industrial.

GST 250 também disponível com corrente e barra de roquete de 1,1 mm (espessura 0.043”).



Gancho para mosquetão: dobrável e em aço, foi pensado para um engate rápido da máquina ao operador.



Embraiagem “OnBoard”: montagem rápida da ferramenta de corte, embraiagem mais limpa para prestações constantes ao longo do tempo.



Interruptor “AlwaysOn”: rápido na desativação e, com retorno automático, sempre pronto para arrancar.



As tampas de óleo e mistura “EasyLift” são a solução mais prática para um acesso sempre pronto às zonas de reabastecimento. A pega superior, ergonómica e facilmente dobrável, garante a sua utilização sem recorrer a ferramentas.



GST 250

GST 360

	GST 250	GST 360
Potência/Cilindrada	1,3 HP - 1,0 kW/25,4 cm ³	2,0 HP - 1,5 kW/35,1 cm ³
Comprimento da barra (ponta)	25 cm/10" (rolete/carving)	30-35 cm/12"-14" (rolete)
Corrente (passo x calibre)	1/4" x .050" (rolete) 1/4" x .050" (carving) 1/4" x .043" (rolete)	3/8" x .050" (rolete)
Bomba do óleo	automática em alumínio / caudal nulo no mínimo	regulável em alumínio / caudal nulo no mínimo
Cap. depósito do óleo/combustível	0,19 L/0,22 L	0,23 L/0,28 L
Nível de pressão/potência acústica	97,7/107,9 dB(A)	103/115 dB(A)
Nível de vibrações esq./dir.	4,3/5,2 m/s ²	4,9/5,2 m/s ²
Peso a seco sem barra e corrente	2,7 kg	3,8 kg

Motosserras com motor de explosão série GS

Pequenas

As motosserras pequenas foram concebidas com a tecnologia dos modelos de classe superior: garantem um desempenho de topo na respetiva categoria, assegurando o máximo rendimento e o mínimo consumo de tempo e energia. Os trabalhos ocasionais de pequena poda ou o corte de lenha de pequeno diâmetro para a lareira podem ser realizados com instrumentos práticos e fáceis de usar. Os dispositivos estudados para estes modelos tornam extremamente prático o seu uso e a manutenção de rotina.



Pistão de 2 segmentos elásticos, cambota e biela em aço forjado e trabalhado, rolamentos de agulhas, cilindro revestido a níquel: asseguram um rendimento constante ao longo do tempo, mesmo no caso de utilização exigente.



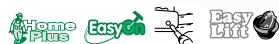
Filtro de nylon: graças a uma superfície de filtragem elevada aumenta as horas de autonomia de trabalho entre uma limpeza do filtro e a seguinte.



Sistema "EasyOn" de arranque facilitado: reduz os contragolpes na fase de ignição.



As tampas de óleo e mistura "EasyLift" são a solução mais prática para um acesso sempre pronto às zonas de reabastecimento. A pega superior, ergonómica e facilmente dobrável, garante a sua utilização sem recorrer a ferramentas.



GS 371



GS 411

Potência/Cilindrada	2,4 HP - 1,8 kW/35,2 cm ³	2,6 HP - 1,9 kW/39,0 cm ³
Comprimento da barra (ponta)	35-41 cm/14"-16" (rolete)	41 cm/16" (rolete)
Corrente (passo x calibre)	3/8" x .050" Special	3/8" x .050" Special .325" x .050" Microlite
Bomba do óleo	automática / débito nulo no mínimo	automática / regulável / débito nulo no mínimo
Cap. depósito do óleo/combustível	0,22 L/0,32 L	0,22 L/0,32 L
Nível de pressão/potência acústica	100,4/110,9 dB(A)	100,2/111,2 dB(A)
Nível de vibrações esq./dir.	5,2/6,5 m/s ²	5,1/5,9 (3/8") 4,6/5,2 (.325")
Peso a seco sem barra e corrente	4,7 kg	4,7 kg

Motosserras com motor de explosão série GS

De potência média

As motosserras com motor de explosão de potência média são as compactas para trabalhos intensivos, preparadas para um uso frequente. Concebidas para satisfazer os utilizadores mais exigentes no trabalho agrícola, no bosque, no jardim de casa. A versatilidade junta-se a uma boa relação peso-potência e garante um ótimo desempenho de corte para qualquer utilização: desramação, poda e corte de caules de dimensões médias. Foram concebidas para garantir um ótimo desempenho e para usos exigentes, da jardinagem à agricultura.



Pistão de 2 segmentos elásticos, cambota e biela em aço forjado e trabalhado, rolamentos de agulhas, cilindro revestido a níquel: asseguram um rendimento constante ao longo do tempo, mesmo no caso de utilização exigente.



Filtro de nylon: graças a uma elevada superfície de filtragem, aumenta as horas de autonomia de trabalho entre uma limpeza do filtro e a seguinte.



As tampas de óleo e mistura "EasyLift" são a solução mais prática para um acesso sempre pronto às zonas de reabastecimento. A pega superior, ergonómica e facilmente dobrável, garante a sua utilização sem recorrer a ferramentas.



O cilindro do modelo **GS 451** permite a recirculação dos gases de escape e foi otimizado para reduzir sensivelmente os consumos.



GS 451

GS 520

Potência/Cilindrada	2,9 HP - 2,1 kW/42,9 cm ³	3,4 HP - 2,5 kW/51,7 cm ³
Comprimento da barra (ponta)	41-46 cm/16"-18" (rolete - microlite)	41-46 cm/16"-18" (rolete)
Corrente (passo x calibre)	.325" x .050"	.325" x .058"
Bomba do óleo	automática / regulável / débito nulo no mínimo	automática / regulável / débito nulo no mínimo
Cap. depósito do óleo/combustível	0,22 L/0,32 L	0,27 L/0,5 L
Nível de pressão/potência acústica	103/114 dB(A)	104,4/112,9 dB(A)
Nível de vibrações esq./dir.	4,3/4,8 m/s ²	5,2/5,5 m/s ²
Peso a seco sem barra e corrente	4,8 kg	5,4 kg

Motosserras com motor de explosão série GS

Profissionais

As motosserras profissionais são potentes máquinas concebidas para o abate, corte e seccionamento de árvores de grandes dimensões. A bobina digital de antecipação variável com limitador do número de rotações garante a regularidade do motor e um melhor arrefecimento do grupo térmico, mesmo em condições climáticas difíceis. O punho e o depósito estão separados do corpo da máquina, de modo a permitir uma redução da temperatura da mistura e um baixo nível de vibrações. A bomba de óleo em alumínio, automática e regulável, permite adaptar o fluxo de óleo ao tipo de trabalho que se pretende fazer, sem desperdícios inúteis.



As tampas de óleo e mistura "EasyLift" são a solução mais prática para um acesso sempre pronto às zonas de reabastecimento. A pega superior, ergonómica e facilmente dobrável, garante a sua utilização sem recorrer a ferramentas.



Filtro de nylon: graças a uma elevada superfície de filtragem, aumenta as horas de autonomia de trabalho entre uma limpeza do filtro e a seguinte.



Descompressor: facilita o arranque do motor sem contragolpes limitando o esforço do operador.



Embraiagem "OnBoard": montagem rápida da ferramenta de corte, embraiagem mais limpa para prestações constantes ao longo do tempo.



Disponível somente em alguns mercados

GS 630

GS 650

GS 651

Potência/Cilindrada	4,7 HP – 3,5 kW/63,2 cm ³	4,7 HP – 3,5 kW/63,4 cm ³	4,7 HP – 3,5 kW/63,4 cm ³
Comprimento da barra (ponta)	46-51 cm/18"-20" (rolete substituível)	46-51 cm/18"-20" (rolete substituível) 51-61-71 cm /20"-24"-28" (stellite)	46-51 cm/18"-20" (rolete substituível)
Corrente (passo x calibre)	3/8" x .058"	3/8" x .058"	3/8" x .058"
Bomba do óleo	automática / regulável / débito nulo no mínimo	automática / regulável / débito nulo no mínimo	automática / regulável / débito nulo no mínimo
Cap. depósito do óleo/combustível	0,35 L/0,70 L	0,45 L/0,80 L	0,45 L/0,80 L
Nível de pressão/potência acústica	104,1/115 dB(A)	103,3/112 dB(A)	103,3/112 dB(A)
Nível de vibrações esq./dir.	5,9/6,8 m/s ²	5,3/5,3 m/s ²	5,3/5,3 m/s ²
Peso a seco sem barra e corrente	5,8 kg	6,5 kg	6,5 kg

Podadoras série H

As podadoras foram idealizadas para resolver facilmente os problemas de corte e desramação em altura, garantindo ao mesmo tempo uma posição sempre confortável e segura: são instrumentos capazes de evitar definitivamente o recurso a suportes como escadas e plataformas de vários géneros. Para quem escolhe a melhor relação qualidade/preço, o modelo **PPH 250** representa uma ótima proposta. Leve e manejável, presta-se bem a trabalhos domésticos e de pequena agricultura.



Pistão de 2 segmentos elásticos, cambota e biela em aço forjado e trabalhado, rolamentos de agulhas, cilindro com reforço em níquel: asseguram um rendimento constante ao longo do tempo, mesmo em caso de utilização exigente.



Elevada fiabilidade graças ao veio de transmissão rígido de Ø 8 mm que desliza em 6 casquilhos autolubrificantes.



Interruptor "AlwaysOn": rápido a desativar e, com retorno automático, sempre pronto para arrancar.



Disponível somente em alguns mercados

PPH 250

Potência/Cilindrada	1,2 HP – 0,9 kW/25,4 cm³
Regulação da podadora	equipamento fixo
Comprimento da barra (ponta)	25 cm/10" (rolete)
Corrente (passo x calibre)	3/8" x .050"
Comprimento total da máquina	2,05 m
Nível de pressão/potência acústica	96,0/110,7 dB(A)
Nível de vibrações esq./dir.	1,4/1,4 m/s²
Peso da máquina completa a seco, sem barra e corrente	5,4 kg

Podadoras telescópicas

As podadoras telescópicas são as ferramentas ideais para o corte e a desrama em altura, garantindo simultaneamente uma posição sempre confortável e segura. Adequadas para o uso na floresta, no campo e em espaços verdes urbanos, permitem evitar definitivamente o uso de escadas e plataformas de vários tipos: graças à haste extensível até 3,12 metros é possível chegar a ramos até 5 metros de distância do solo. A podadora da **PPX 271** pode ser regulada para 5 posições intermédias de 0° a 90°, através de um dispositivo que permite um excelente rendimento em todas as posições de trabalho e que melhora significativamente a visão da zona de poda. O modelo **PPX 275** está equipado com barra de 30cm, rolete, design carving, corrente 1/4": graças à sua leveza e compacidade permite penetrar entre os ramos mais densos. A proteção está equipada com um suporte de alumínio, para a máxima resistência ao esforço. A bomba de óleo profissional garante uma lubrificação constante do dispositivo de corte.



Pistão de 2 segmentos elásticos, cilindro de fundição injetada com aplicação em níquel, biela e cambota forjada: garantem ao motor uma grande resistência e duração ao longo do tempo.



Simple sistema de fixação da podadora: permite a regulação para 5 posições de corte diferentes (de 0° a 90°) para garantir a máxima visibilidade na área de intervenção e para operar com maior precisão (**PPX 271**).



Interruptor "AlwaysOn": rápido na desativação e, com retorno automático, sempre pronto para arrancar.



Tampa com suporte da embraiagem em alumínio: permite otimizar e reduzir o peso da máquina, garantindo robustez e fiabilidade ao longo do tempo.



PPX 271

PPX 275

Potência/Cilindrada	1,3 HP – 1,0 kW/27,0 cm ³	1,3 HP – 1,0 kW/27,0 cm ³
Regulação da ferramenta podadora	de 0° a 90° (5 posições)	fixo
Comprimento da barra (ponta)	25 cm/10" (rolete microlite)	30 cm/12" (rolete)
Corrente (passo x calibre)	3/8" x .043"	1/4" x .043"
Comprimento total da máquina	2,60 m/3,80 m	2,65 m/3,85 m
Nível de pressão/potência acústica	97,0/107,5 dB(A)	97,0/107,5 dB(A)
Nível de vibrações esq./dir.	4,2/5,9 m/s ²	4,2/5,9 m/s ²
Peso da máquina completa a seco, sem barra e corrente	7,9 kg	7,4 kg

Disponível a partir do verão de 2023

Acessórios para Motosserras e Podadoras - Descrição das correntes




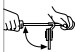


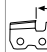
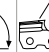
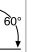
Tipo de corrente	Passo	Desenho do dente	Espessura				Comprimento da barra
			.043"	.050"	.058"	.063"	
			1,1 mm	1,3 mm	1,5 mm	1,6 mm	
	3/8		N143C-K				12" (30 cm)
	1/4		E143MC-K				10" (25 cm)
	1/4			E650MC-K			até 16" (40 cm)
	3/8 LOW PRO		N143C-K				de 12" a 16" (de 30 a 40 cm)
	3/8 LOW PRO			N150C-N			
	3/8 LOW PRO			N150C-K			
	.325			K250C-N			de 11" a 20" (de 28 a 50 cm)
	.325			K250C-K			
	.325				K258C-N		
	.325				K258C-K		
	.325					K263C-N	
	.325			K250NK-K			de 13" a 18" (de 33 a 45 cm)
	.325			K250L-N	K258L-N	K263L-N	de 11" a 20" (de 28 a 50 cm)
	3/8			A350EP-N			até 36" (até 90 cm)
	3/8				A358EP-N		
	3/8					A363EP-N	
	3/8				A358EP-K		de 13" a 24" (de 33 a 60 cm)
	3/8				A358LM-N		
	3/8					A363LM-N	
	404					B463EP-N	

COMO IDENTIFICAR UMA CORRENTE	K	50	C	K	072	EOM
	.325"	.050"	Semi-Chisel	Dente de redução	N.º de malhas do comprimento do rolo	Loop box, bobinas
	Passo	Espessura	Tipo de dente	Proteção anti "Kick-back"		
A	3/8"	50 .050" (1,3 mm)	C Semi-Chisel	K		EOM
B	.404	58 .058" (1,5 mm)	EP Type "E" professional (Semi-Chisel)	N		EEF
E	1/4"	63 .063" (1,6 mm)	LM Magna Chisel (PRO-CHISEL)			REM
K	.325"	43 .043" (1,1 mm)	MC Micro Chisel			
N	3/8" Lo Pro		NK Narrow Kerf			

Acessórios para Motosserras e Podadoras - Descrição das correntes



			 Serras eléctricas	Motosserras				Descrição
				< 35 cc	35 - 45 cc	45 - 60 cc	> 60 cc	
●	●		●	●	●			Aconselhada para máquinas de pequenas e médias cilindradas. Corte limpo e eficiente. Utilizada para máquinas de poda.
●			●	●	●			Compacta, leve e resistente. O acoplamento da barra de corrente oferece uma poupança de peso de cerca de 15% em relação a uma corrente tradicional.
●	●		●	●	●			Nível máximo de desempenho. Ideal para poda intensiva.
●			●	●	●			Desenvolvida para uso particular. Garante baixas vibrações e máxima segurança graças ao dente de segurança.
	●	●			●	●	●	Leve e eficiente. Esta corrente foi desenvolvida para profissionais que necessitam de uma corrente com passo, 325".
	●	●			●	●	●	Desenvolvida para motosserras leves, garante o máximo desempenho e pouca absorção de potência.
	●	●			●	●	●	Desenvolvida para utilizadores profissionais que utilizam motosserras com passo, 325".
		●			●	●	●	Resistente e eficiente, esta corrente destina-se a uma utilização intensiva e profissional.
		●			●	●	●	A corrente 3/8 Chisel é desde sempre o ponto de referência para os profissionais.
		●			●	●	●	Concebida para as utilizações mais exigentes. Durável e ultra-resistente.

Passo	EMAK	OREGON	CARLTON	WINDSOR						
1/4	E650MC-K	25AP	E1MC-BL	50K	90°	30°	.025	85° - 90°	60°	5/32" - 4,0 mm
3/8 LP	N143C-K	90SG	N4C-BL	43RG						
3/8 LP	N150C-N	91VXL	N1C	50R	90°	35°	.025	85° - 90°	60°	5/32" - 4,0 mm
3/8 LP	N150C-K	91VG	N1C-BL	50RG						
.325	K250C-N/K	20BPX	K1C-K1C-BL	50J - 50JG						
.325	K258C-N/K	21BPX	K2C-K2C-BL	58J - 58JG	90°	30°	.025	80° - 90°	60°	3/16" - 4,8 mm
.325	K263C-N	22BPX	K3C	63J - 63JG						
.325	K250NK	95VPX	K1NK-BL	50JSG						
.325	K250L-N	20LPX	K1L	50JL						
.325	K258L-N	21LPX	K2L	58JL	80°	30°	.025	85° - 90°	60°	11/64" - 4,5 mm
.325	K263L-N	22LPX	K3L	63JL						
3/8	A350EP-N	72D - 72DP	A1EP	50A						
3/8	A358EP-N	73D - 73DP	A2EP	58A	90°	35°	.025	85° - 90°	60°	7/32" - 5,5 mm
3/8	A363EP-N	75D - 75DP	A3EP	63A						
3/8	A358EP-K	73V	A2EP-GL							
3/8	A358LM-N	73LGX	A2LM	58APL	80°	30°	.025	80° - 90°	60°	7/32" - 5,5 mm
3/8	A363LM-N	75LGX	A3LM	63APL						

Acessórios para Motosserras e Podadoras - Barras e correntes



Máquinas	Barras			Correntes				Rolos Emak 100' (Ft) Rolos Emak 25' (Ft)		
	Material	Comprimento	Código	Passo x espessura	N.º de malhas Tipo	Tipo	Código	Tipo	Código	
GSi 30		12" - cm 30	54050043R	.3/8" x .043" (1,1mm)	45-90 PX	N143C-K-045E	30629041	N143C-K-100REM N143C-K-025REM	3063037A 3063023A*	
GSTH 240		10" - cm 25	50350130R	.3/8" x .050" (1,3mm)	40-91 PX	N150C-K-040E	30629012A	N150C-K-100REM N150C-N-100REM N150C-N-025REM	3063022A 3063021A 3063035A*	
					.1/4" x .050" (1,3mm)				E650MC-K-100REM E650MC-K-025REM	3063103A 3063029A*
GST 250		10" - cm 25	3061025R	.1/4" x .043" (1,1mm)	60-A4SMB	EMAK	3062055R			
			3061026R				3062055R			
				50290032R	.1/4" x .050" (1,3mm)	50-91 VG	E650MC-K-058E	30629040A	E650MC-K-100REM E650MC-K-025REM	3063103A 3063029A*
				50030352R		60-25 AP	E650MC-K-060E	30629021A		
GST 360		12" - cm 30	50030232R	.3/8" x .050" (1,3mm)	45-91 VG	N150C-K-045E	30629013A	N150C-K-100REM N150C-N-100REM N150C-N-025REM	3063022A 3063021A 3063035A*	
		14" - cm 35	50030190R			N150C-K-045E	30629031A			
						52-91 VG	N150C-K-052E			30629015A
GS 371		14" - cm 35	50030190R	.3/8" x .050" (1,3mm)	52-91 VG	N150C-K-052E	30629015A 30629033A	N150C-K-100REM N150C-N-100REM N150C-N-025REM	3063022A 3063021A 3063035A*	
		14" - cm 35	50030190R		53-91 VG	N150C-K-053E	30629016A			
		16" - cm 41	50052012R		57-91 VG	N150C-K-057E	30629018A			
GSH 40 / GSH 400		14" - cm 35	50030190R	.3/8" x .050" (1,3mm)	53-91 VG	N150C-K-053E	30629016A	N150C-K-100REM N150C-N-100REM N150C-N-025REM	3063022A 3063021A 3063035A*	
		16" - cm 41	50052012R		57-91 VG	N150C-K-057E	30629018A			
GS 411		14" - cm 35	50030190R	.3/8" x .050" (1,3mm)	52-91 VG	N150C-K-052E	30629015A	N150C-K-100REM N150C-N-100REM N150C-N-025REM	3063017A 3063019A 3063018AR 3063032AR*	
		14" - cm 35	50030190R		52-91 VG	K250C-K-052E	30629033A			
		16" - cm 41	50052012R		57-91 VG	K250C-K-057E	30629018A			
		16" - cm 41	50062006R		.325" x .050" (1,3mm)	66-95 VP	K250C-K-066E			30629004A
GS 451		16" - cm 41	50062006R	.325" x .050" (1,3mm)	66-95 VP	K250C-K-066E	30629004A	N250C-K-100REM N250C-N-100REM N250C-N-025REM	3063015A 3063014A 3063030A*	
		18" - cm 46	50230058R		72-95 VP	K250C-K-072E	30629027A			
GS 520		16" - cm 41	094600275R	.325" x .058" (1,5mm)	66-21 BP			N258C-N-100REM N258L-N-100REM N258C-K-100REM N258C-N-025REM	3063017A 3063019A 3063018AR 3063032AR*	
		18" - cm 46	094600285R		72-21 BP	K258C-K-072E	30629007A			
		20" - cm 51	50082021R*		78-21 BP	K258C-K-078E	30629008A			
GSH 51 / GSH 510 GSH 56 / GSH 560		16" - cm 41	093800065R	.325" x .050" (1,3mm)	66-95 VP	K250C-K-066E	30629004A	N250C-K-100REM N250C-N-100REM N250C-N-025REM	3063015A 3063014A 3063030A*	
		18" - cm 46	50310206R		72-95 VP	K250C-K-072E	30629027A			
		20" - cm 51	50310207R	.325" x .058" (1,5mm)	78-21 BP	K258C-K-078E	30629008A	N258C-N-100REM N258L-N-100REM N258C-K-100REM N258C-N-025REM*	3063017A 3063019A 3063018AR 3063032AR*	
	18" - cm 46	50310121R	.3/8" x .058" (1,5mm)	68-73 DP	A358EP-K-068E	30629001A	A358EP-N-100REM A358LM-N-100REM	3063008A 3063010AR		
	20" - cm 51	50310177R		72-73 DP	A358EP-K-072E	30629002A				

Códigos a negrito, disponibilidade de série. * Até fim de stock

Acessórios para Motosserras e Podadoras - Barras e correntes



Máquinas	Barras			Correntes				Rolos Emak 100' (Ft) Rolos Emak 25' (Ft)	
	Material	Comprimento	Código	Passo x espessura	N.º de malhas Tipo	Tipo	Código	Tipo	Código
GS 630		16" - cm 41	50012035R	.325" x .058" (1,5mm)	66-21 BP			N258C-N-100REM N258L-N-100REM N258C-K-100REM K258C-N-025REM*	3063017A 3063019A 3063018AR 3063032AR*
		18" - cm 46	50012036R		72-21 BP	K258C-K-072E	30629007A		
		20" - cm 51	50012037R		78-21 BP	K258C-K-078E	30629008A		
		18" - cm 46	50022010R	.3/8" x .058" (1,5mm)	68-73 BP	A358EP-K-068E	30629001A	A358EP-N-100REM A358LM-N-100REM	3063008A 3063010AR
		20" - cm 51	50022011R		72-73 BP	A358EP-K-072E A358LM-N-072E	30629002A 30629022*		
		22" - cm 56	50022012*		77-73 BP	EMAK	001000754R*		
		18" - cm 46	50022014*		68-73 BP				
		20" - cm 51	50022015R*		72-73 BP	A358EP-K-072E A358LM-N-072E	30629002A 30629022*		
GS 650 / GS 651		18" - cm 46	50250106R	.3/8" x .058" (1,5mm)	68-73 BP	A358EP-K-068E	30629001A	A358EP-N-100REM A358LM-N-100REM	3063008A 3063010AR
		20" - cm 51	50250107R		72-73 BP	A358EP-K-072E A358LM-N-072E	30629002A 30629022*		
		24" - cm 61	50250108R		84-73 BP				
		20" - cm 51	50250111R		72-73 BP	A358EP-K-072E A358LM-N-072E	30629002A 30629022*		
		24" - cm 61	50250112R		84-73 BP				
		28" - cm 71	50250113R		92-73 BP				
PPH 250 / PH 30		10" - cm 25	61542010R	.3/8" x .050" (1,5 mm)	40-91 PX	N150C-K-040E	30629012A	N150C-K-100REM	3063022A
EP 125		12" - cm 30	63090076	.1/4" x .043" (1,1mm)	64	EMAK	30629042		
EP 90		10" - cm 25	63090030R	.3/8" x .043" (1,1 mm)	39-90 SG	N143C-K-039E	30629019A	N143C-K-100REM N143C-K-025REM*	3063037A 3063023A*
PPX 271		10" - cm 25	63090030R	.3/8" x .043" (1,1 mm)	39-90 SG	N143C-K-039E	30629019A	N143C-K-100REM N143C-K-025REM*	3063037A 3063023A*
PPX 275		12" - cm 30	63090076	.1/4" x .043" (1,1mm)	64	EMAK	30629042		

Códigos a negrito, disponibilidade de série. * Até fim de stock

Acessórios para Motosserras e Podadoras

Descrição e legenda das barras

	Barra	Tipo de barra	Ponta	Comprimento da barra	Passo	Sulco da barra			
						.043"	.050"	.058"	.063"
						1,1 mm	1,3 mm	1,5 mm	1,6 mm
	Microlite® Graças à sua reduzida espessura e à baixa absorção de potência exigida à motosserra, são ideais para qualquer tipo de utilização doméstica. Garantem máxima leveza, baixas vibrações e reduzem os efeitos do "kickback".	Laminada	Rolete	10"-12"-16"-18" / 25-30-41-46 cm	.3/8"	●			
					.325"		●		
	Laminadas com Rolete Concebidas para utilizações domésticas e semi-profissionais, são ideais para motosserras a que se exige leveza e fiabilidade. Dotadas de uma barreira especial que previne o desperdício de óleo, permitindo uma perfeita lubrificação, garantem elevadas prestações e uma longa vida útil da barra e da corrente.	Laminada	Rolete	12"-14"-16"-18"-20" / 30-35-41-46-51 cm	.3/8"		●		
					.325"			●	
	Sólidas com ponta de rolete substituível Ponta (Power Match®) Concebidas para aplicações profissionais, possuem um sistema de lubrificação (Lubrijet®) eficaz, graças a uma conduta inclinada na barra que é mantida limpa pela passagem dos elos de tracção da corrente. A ponta substituível está disponível para correntes com passo .325" e com passo .3/8".	Sólida	Ponta com rolete substituível	15"-16"-18"-20"-22"-24"-25"-28" / 38-41-46-51-56-61-64-71 cm	.3/8"			●	
					.325"				●
	Sólidas com ponta em Stellite Profissionais, garantem excelentes prestações e duração no tempo mesmo em condições extremas e esforços prolongados. A ponta em Stellite oferece extrema resistência ao desgaste. Estão equipadas com um sistema de lubrificação (Lubrijet®) eficaz, graças a uma conduta inclinada na barra que é mantida limpa pela passagem dos elos de tracção da corrente.	Sólida	Stellite	10"-18"-20"-24"-25"-28"-30" / 25-46-51-61-64-71-76 cm	.1/4"		●		
					.3/8"			●	
	Sólidas com ponta em Stellite Profissionais, garantem excelentes prestações e duração no tempo mesmo em condições extremas e esforços prolongados. A ponta em Stellite oferece extrema resistência ao desgaste.	Sólida	Stellite	30"-36" / 76-91 cm	.404"				●

Precisão, segurança e liberdade de movimentos: os ingredientes para um corte perfeito.

Tecnologia e conforto

Um corta-sebes **Oleo-Mac** é garantia de qualidade, graças ao motor de alto desempenho e às lâminas de qualidade. Leves, potentes e fáceis de utilizar, foram idealizados para fazer face a qualquer tipo de sebes com um corte regular, preciso e limpo, indispensável para o resultado estético do trabalho e a proteção da saúde das plantas. A comodidade de utilização dos corta-sebes **Oleo-Mac** está ainda assegurada pelos dispositivos “Primer” e “EasyOn” que permitem uma fácil ligação, mesmo a baixas temperaturas.



Lâminas de alta qualidade com dentes na cabeça para garantir um corte limpo e preciso sem danificar a vegetação. Equipadas com sistema de regulação para adaptação a qualquer tipo de vegetação.



Caixa de engrenagens profissional em alumínio, mecanismo com pinhão sobre rolamentos, e bielas com rolamento de agulhas: garantem longa duração, silêncio e baixas vibrações.



Sistema “EasyOn” para garantir menor esforço e rapidez de arranque.



Amplio filtro de ar em papel para uma maior capacidade filtrante e uma proteção mais completa do motor, mesmo em ambientes poeirentos.



Sistema anti-vibratório composto por 4 molas que garante um total isolamento das mãos do utilizador.



Punho traseiro rotativo a 180°: permite trabalhar facilmente mesmo com a máquina inclinada (apenas nos modelos com lâmina dupla).



Corta-sebes

Guia para a escolha

		CASA	CAMPO	FLORESTA	URBANO
CORTAR SEBES DE CAULE PEQUENO	Elétricos	HC 605 E HC 750 E			
	De bateria	HCi 45			
CORTAR SEBES CONSISTENTES E COM VEGETAÇÃO DENSA	Profissionais			HC 246 P HC 247 P HCS 247 P	
	Com vara			BC 241 H BC 241 HL	

Corta-sebes elétricos

Leves, compactos e ágeis: os corta-sebes elétricos são manejáveis e dotados de um motor que não teme a comparação com os de explosão. Os corta-sebes elétricos são os instrumentos ideais para quem adora ocupar-se dos cuidados dos espaços verdes, mesmo com pequenas intervenções esporádicas. Adequados para o corte e a poda de sebes e arbustos de dimensão média ou de vegetação não demasiado densa, distinguem-se pelo motor silencioso, adequado para a utilização também junto a habitações.



Duplo interruptor de segurança no punho, que garante a máxima proteção do operador.



Punho rotativo a 180°: permite trabalhar facilmente mesmo com a máquina inclinada.



Proteção para a mão transparente que garante a máxima visibilidade na área de corte.



HC 605 E

HC 750 E

	HC 605 E	HC 750 E
Potência	0,60 kW	0,70 kW
Tensão	230 V	230 V
Frequência	50 Hz	50 Hz
Tipo/Lâmina	dupla	dupla
Comprimento/Lâmina	570 mm	700 mm
Passo/Lâmina	30 mm	35 mm
Profundidade de corte máxima	15 mm	20 mm
Nível de pressão/potência acústica	78/95,4 dB(A)	86/94,9 dB(A)
Nível de vibrações esq./dir.	2,3/2,9 m/s ²	< 2,5 m/s ²
Peso	3,6 kg	4,3 kg

Corta-sebes de bateria

A liberdade de movimentos oferecida pela ausência de cabos torna o corta-sebes de bateria o instrumento ideal para o corte de sebes e os cuidados dos espaços verdes domésticos. Dotado de lâminas de elevada qualidade, tratadas a laser, para assegurar um corte preciso, que não danifica a vegetação, o corta-sebes de bateria é a solução ideal pela ergonomia e total ausência de fumos de escape. A robusta caixa de engrenagens assegura fiabilidade e duração ao longo do tempo, o desempenho de autonomia das baterias chega até 2 horas de funcionamento contínuo, para permitir a conclusão do trabalho.



Lâminas de 45 cm de alta qualidade afiadas a laser.



Ótima autonomia de funcionamento.



Gumes duplos.



HCi 45

Tipo de motor	com escovas
Voltagem	40 V
Baterias de funcionamento	Bi 2,0 OM / Bi 5,0 OM
Tipo de lâmina	dupla
Comprimento da lâmina	45 cm
Passo da lâmina	20 mm
Nível de pressão/potência sonora	81,4/90 dB(A)
Nível de vibrações esq/dir.	< 2,5 m/s ²
Autonomia, utilização ligeira (*)	48' (2,0 Ah) / 120' (5,0 Ah)
Autonomia, utilização intensiva (*)	36' (2,0 Ah) / 90' (5,0 Ah)
Peso sem bateria	3,0 kg
Tempo de recarga com CRG	88' (2,0 Ah) / 220' (5,0 Ah)
Tempo de recarga com FAST CRG	40' (2,0 Ah) / 90' (5,0 Ah)

(*) Dados indicativos que podem variar de acordo com as condições de trabalho e em função do tipo de vegetação cortada.

Corta-sebes com motor de explosão profissionais

Os corta-sebes profissionais são dotados das características necessárias para enfrentar sem problemas a poda de sebes e vegetação também muito densa e consistente. Potentes, robustos mas nem por isso pesados, estes modelos são caracterizados por lâminas em aço e caixa de engrenagens em alumínio, componentes de alta qualidade que garantem um rendimento sempre ótimo ao longo do tempo.



Pistão de 2 segmentos elásticos, cambota e biela em aço forjado e trabalhado, rolamentos de agulhas, cilindro revestido a níquel: asseguram um rendimento constante ao longo do tempo, mesmo no caso de utilização exigente.



Lâminas em aço de alta qualidade e com gumes na cabeça: asseguram um corte regular e preciso que não danifica o ramo. Dotadas de sistema de regulação para se adaptar a qualquer tipo de planta.



A tampa de mistura "EasyLift" é a solução mais prática para um acesso sempre pronto às zonas de reabastecimento. A pega superior, ergonómica e facilmente dobrável, garante a sua utilização sem recorrer a ferramentas.



Defletor monolâmina para o modelo **HCS 247 P**. Útil para recolher as folhas, evitando que permaneçam na sebe dificultando o trabalho do operador.

58040150



HC 246 P



HC 247 P



HCS 247 P

Potência	1,0 HP - 0,75 kW	1,0 HP - 0,75 kW	1,0 HP - 0,75 kW
Cilindrada	21,7 cm ³	21,7 cm ³	21,7 cm ³
Tipo/Lâmina	dupla	dupla	única
Comprimento/Lâmina	600 mm	750 mm	750 mm
Passo/Lâmina	35 mm	35 mm	35 mm
Nível de pressão/potência acústica	98,8/108 dB(A)	98,8/108 dB(A)	98,8/108 dB(A)
Nível de vibrações esq./dir.	3,8/4,5 m/s ²	3,8/4,5 m/s ²	6,6/8,6 m/s ²
Peso	5,2 kg	5,4 kg	5,2 kg

Corta-sebes com motor de explosão com vara

Terrenos acidentados ou inclinados e vegetação de difícil acesso já não são um obstáculo ao trabalho de poda, graças aos corta-sebes com vara. Os punhos, ergonômicos e confortáveis, são dotados de interruptores de segurança pensados para interromper o funcionamento do equipamento em caso de ausência de preensão. A qualidade do corte deve-se à dupla lâmina regulável a 180° com 12 posições.



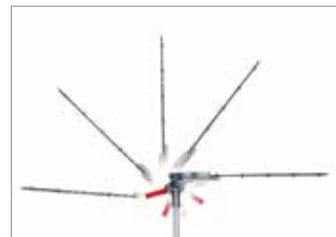
Pistão de 2 segmentos elásticos, cilindro de fundição injetada com aplicação em níquel, biela e cambota forjada: garantem ao motor uma grande resistência e duração ao longo do tempo.



Sistema "EasyOn" de arranque facilitado: reduz os contragolpes na fase de ignição.



Interruptor "AlwaysOn": rápido na desativação e, com retorno automático, sempre pronto para arrancar.



Lâminas em aço de alta qualidade, reguláveis de 0° a 180° para 12 posições diferentes: asseguram um corte sempre regular e preciso para preservar a saúde da vegetação.



BC 241 H

BC 241 HL

Potência	1,2 HP - 0,9 kW	1,2 HP - 0,9 kW
Cilindrada	21,7 cm ³	21,7 cm ³
Tipo/Lâmina	dupla regulável de 0° a 180° em 12 posições	dupla regulável de 0° a 180° em 12 posições
Comprimento/Lâmina	500 mm	500 mm
Comprimento total da máquina	1,8 m	2,4 m
Passo/Lâmina	35 mm	35 mm
Nível de pressão/potência acústica	93,4/104,7 dB(A)	93,4/104,7 dB(A)
Nível de vibrações esq./dir.	8,0/6,5 m/s ²	8,0/6,5 m/s ²
Peso	6,8 kg	7,1 kg

Relvados, valas, mato: um corte perfeito não conhece obstáculos.

Tecnologia e conforto

A **Oleo-Mac** estudou a roçadora adequada a qualquer tipo de atividade de corte e retoque dos espaços verdes. Os modelos **Oleo-Mac** estão equipados com motores caracterizados por um binário elevado, mesmo a um baixo regime. Os dispositivos fornecidos, como os casquilhos autolubrificantes ou os punhos ergonómicos, garantem o máximo conforto durante o trabalho. Outros pormenores, como as grandes dimensões da embraiagem, a composição em aço do eixo motor ou os dois segmentos do pistão, fazem das nossas roçadoras companheiras de trabalho seguras e fiáveis ao longo do tempo. Os dispositivos de segurança fornecidos fazem dos modelos **Oleo-Mac** instrumentos adequados tanto a um uso profissional, como doméstico.



Cambota do motor em aço forjado e pistão com dois segmentos: garante uma maior duração ao longo do tempo.



Loop e punhos ergonómicos: revestidos em borracha macia, oferecem uma preensão sempre anatómica e confortável durante a utilização.



Sistema on/off "AlwaysOn": volta automaticamente à posição de ignição depois de cada desativação evitando o encharcamento do motor.



Suporte do filtro com díodo anti-resíduos do combustível (patente Emak): impede que o filtro fique impregnado de mistura e garante uma maior autonomia de trabalho entre as manutenções.



Sistema de arranque facilitado que assegura um arranque da máquina sem contragolpes e com uma quantidade limitada de esticções.



Filtro de ar em papel de amplas dimensões para uma maior capacidade de filtragem, garantindo uma excelente proteção do motor mesmo em ambientes com muito pó.



Roçadoras

Guia para a escolha

		CASA	CAMPO	FLORESTA	URBANO
RETOCAR O RELVADO EM TERRENOS PEQUENOS E PLANOS	Elétricas	TR 61 E TR 91 E			
	De bateria	BCi 30			
	Leves série H	BCH 25 / BCH 250			BCH 25 / BCH 250
	Leves série H multifunções	BCH 25 D / BCH 250 D			BCH 25 D / BCH 250 D
	Leves série SPARTA	SPARTA 25 / SPARTA 250			
	Leves série BC	BC 241			BC 241
	Leves série BC multifunções	BC 241 D			BC 241 D
	4 tempos série H	BCH 310			BCH 310
RETOCAR O RELVADO EM TERRENOS AMPLOS	De potência média série H	BCH 40 / BCH 400 BCH 50 / BCH 500			BCH 40 / BCH 400 BCH 50 / BCH 500
	De potência média série SPARTA	SPARTA 381 SPARTA 441			
	De potência média série BC	BC 270 BC 300 BC 350			BC 270 BC 300 BC 350
	De potência média série BC multifunções	BC 300 D			
RETOCAR O RELVADO EM TERRENOS AMPLOS E IRREGULARES	Profissionais		BC 400 741 / 746 / 753 / 755 MASTER BC 530 / BC 550 BC 540 / BC 540 MASTER		
CORTAR CANAVIAIS, LIMPAR O MATO	De mochila/dorsais		SPARTA 441 453 BCF 550 BCF 540		

Trimmers elétricos

Os trimmers elétricos são o instrumento certo para efetuar intervenções de limpeza em terrenos de extensão reduzida, conjugando o desempenho elevado com a facilidade de utilização. Dotados de uma potência que varia dos 600 aos 850W, são particularmente indicados para trabalhos ocasionais no jardim de casa, como a limpeza do relvado e o retoque dos rebordos.



TR 61 E



TR 91 E

	TR 61 E	TR 91 E
Potência	600 W	850 W
Tensão/Frequência	120-230 V/50-60 Hz	120-230 V/50-60 Hz
Diâmetro do tubo	22 mm	22 mm
Punho	único	único
Equipamento de corte	cabeça Tap&Go Ø 105 mm com fio Ø 1,65 mm	cabeça Tap&Go Ø 109 mm com fio Ø 1,60 mm
Sistema de suporte	opcional	simples
Nível de pressão/potência acústica	86/95 dB(A)	87/95 dB(A)
Nível de vibrações esq./dir.	5,4/3,1 m/s ²	6,4/6,0 m/s ²
Peso a seco sem acessório de corte	3,7 kg	4,0 kg

Roçadoras de bateria

BCi 30 é um instrumento de trabalho insubstituível no jardim. Alia a leveza e a simplicidade do funcionamento a bateria com a comodidade da cabeça Load&Go, de fácil carregamento, sem necessidade de ferramentas. O desempenho é plenamente comparável ao de uma roçadora com motor de explosão de potência média, com um diâmetro de corte de 30 cm e um fio silenciado "Pro-Silent" de 2 mm de diâmetro.



Punho robusto e bem equilibrado.



Diâmetro de corte 30 cm.



Cabeça Load&Go.



BCi 30

Tipo de motor	com escovas
Voltagem	40 V
Baterias de funcionamento	Bi 2,0 OM / Bi 5,0 OM
Diâmetro de corte	30 cm
Equipamento de corte	cabeça Load&Go Ø 103 mm, com fio de nylon Ø 2 mm
Punho	simples, regulável
Nível de pressão/potência sonora	76/87 dB(A)
Nível de vibrações esq/dir.	< 2,5 m/s ²
Autonomia, utilização ligeira (*)	24' (2,0 Ah) / 60' (5,0 Ah)
Autonomia, utilização intensiva (*)	16' (2,0 Ah) / 40' (5,0 Ah)
Peso sem bateria	2,9 kg
Tempo de recarga com CRG	88' (2,0 Ah) / 220' (5,0 Ah)
Tempo de recarga com FAST CRG	40' (2,0 Ah) / 90' (5,0 Ah)

(*) Dados indicativos que podem variar de acordo com as condições de trabalho e em função do tipo de vegetação cortada.

Roçadoras com motor de explosão série H

Leves

As roçadoras série “H” posicionam-se na gama baixa da **Oleo-Mac**. Foram estudadas para garantir o compromisso certo entre desempenho e custo, quer para trabalhos domésticos, quer de pequena agricultura. Em particular, estes modelos, compactos e leves, prestam-se a trabalhos de limpeza do relvado e para o retoque dos rebordos.



Pistão de 2 segmentos elásticos, cambota e biela em aço forjado e trabalhado, rolamentos de agulhas, cilindro com aplicação em níquel: asseguram um rendimento constante ao longo do tempo, mesmo no caso de utilização exigente.



Elevada fiabilidade, graças ao veio de transmissão rígida de Ø 8 mm que desliza em 6 casquilhos autolubrificantes.



Interruptor “AlwaysOn”: rápido a desativar e, com retorno automático, sempre pronto para arrancar.



Cabeça Tap&Go EVO Ø 110 mm, fio de Ø 2,40 mm, funcionamento Tap&Go.



Disponível somente em alguns mercados

BCH 25 S

BCH 25 T

BCH 250 S

BCH 250 T

Potência/Cilindrada	1,2 HP - 0,9 kW/25,4 cm ³	1,2 HP - 0,9 kW/25,4 cm ³
Diâmetro do tubo	26 mm	26 mm
Punho	único	cabo
Equipamento de corte	cabeça Tap&Go EVO Ø 110 mm com fio Ø 2,40 mm	cabeça Tap&Go EVO Ø 110 mm com fio Ø 2,40 mm disco de 3 dentes Ø 255 mm
Sistema de suporte	simples	simples
Cap. depósito do combustível	0,64 L	0,64 L
Nível de pressão/potência acústica	98/114 dB(A)	98/114 dB(A)
Nível de vibrações esq./dir.	5,3/5,5 m/s ²	3,5/4,7 m/s ²
Peso a seco sem acessório de corte	5,8 kg	6,4 kg

Roçadoras com motor de explosão série H

4 tempos

As roçadoras de 4 tempos da linha “H” foram concebidas para aqueles que desejam realizar trabalhos de limpeza do relvado ou acabamentos de bordas respeitando a ecologia e o silêncio. O motor de 4 tempos permite, de facto, diminuir tanto os consumos de combustível como as emissões sonoras, se comparados com os modelos de 2 tempos da mesma cilindrada. Os modelos **BCH** estão disponíveis em diferentes configurações: pega simples, dupla e dorsal.



Motor com tecnologia de 4 tempos com distribuição de válvulas na cabeça (OHV).



Filtro de papel de grandes dimensões para uma ótima capacidade de filtragem mesmo em ambientes poeirentos.



Interruptor “AlwaysOn”: rápido a desativar e, com retorno automático, sempre pronto para arrancar.



Cabeça Tap&Go EVO Ø 130 mm, fio de Ø 2,4 mm, funcionamento Tap&Go.



Disponível somente em alguns mercados



BCH 310 S



BCH 310 T



BCH 310 BP

	BCH 310 S	BCH 310 T	BCH 310 BP
Potência/Cilindrada	1,0 HP - 0,75 kW/31 cm ³	1,0 HP - 0,75 kW/31 cm ³	1,0 HP - 0,75 kW/31 cm ³
Diâmetro do tubo	26 mm	26 mm	26 mm
Punho	único	cabo	único
Equipamento de corte	cabeça Tap&Go EVO Ø 110 mm com fio Ø 2,40 mm disco de 3 dentes Ø 255 mm	cabeça Tap&Go EVO Ø 110 mm com fio Ø 2,40 mm disco de 3 dentes Ø 255 mm	cabeça Tap&Go EVO Ø 110 mm com fio Ø 2,40 mm disco de 3 dentes Ø 255 mm
Sistema de suporte	simples	simples	duplo integrado com mochila
Cap. depósito do combustível	0,8 L	0,8 L	0,8 L
Nível de pressão/potência acústica	ND	ND	ND
Nível de vibrações esq./dir.	ND	ND	ND
Peso a seco sem acessório de corte	ND	ND	ND

Disponível a partir do verão de 2023

Roçadoras com motor de explosão série H

De potência média

As roçadoras série “H” posicionam-se na gama baixa da **Oleo-Mac** e foram estudadas para garantir o compromisso certo entre desempenho e custo, para trabalhos domésticos e de pequena agricultura. Estes modelos são caracterizados por um débito de binário e potência constante mesmo nos regimes mais baixos e são, portanto, indicados mesmo para os trabalhos mais exigentes.



Pistão de 2 segmentos elásticos, cambota e biela em aço forjado e trabalhado, rolamentos de agulhas, cilindro com aplicação em níquel: asseguram um rendimento constante ao longo do tempo, mesmo no caso de utilização exigente.



Elevada fiabilidade, graças ao veio de transmissão rígida de Ø 8 mm que desliza em 6 casquilhos autolubrificantes.



Interruptor “AlwaysOn”: rápido a desativar e, com retorno automático, sempre pronto para arrancar.



Cabeça Tap&Go EVO Ø 130 mm, fio de Ø 2,40 mm, funcionamento Tap&Go.



Disponível somente em alguns mercados

BCH 40 T

BCH 40 BP

BCH 400 S

BCH 400 T

BCH 400 BP

Potência/Cilindrada	2,0 HP - 1,5 kW/40,2 cm ³	2,0 HP - 1,5 kW/40,2 cm ³	2,0 HP - 1,5 kW/40,2 cm ³
Diâmetro do tubo	26 mm	28 mm	26 mm
Punho	único	cabo	único
Equipamento de corte	cabeça Tap&Go EVO Ø 130 mm com fio Ø 2,40 mm	cabeça Tap&Go EVO Ø 130 mm com fio Ø 2,40 mm disco de 3 dentes Ø 255 mm	cabeça Tap&Go EVO Ø 130 mm com fio Ø 2,40 mm disco de 3 dentes Ø 255 mm
Sistema de suporte	simples	duplo	duplo
Cap. depósito do combustível	0,86 L	0,86 L	0,86 L
Nível de pressão/potência acústica	95,4/113 dB(A)	95,4/113 dB(A)	95,4/113 dB(A)
Nível de vibrações esq./dir.	7,0/5,8 m/s ²	4,5/5,7 m/s ²	4,6/3,3 m/s ²
Peso a seco sem acessório de corte	7,3 kg	8,1 kg (40 T) 8,2 kg (400 T)	9,9 kg (40 BP) 10,3 kg (400 BP)

Roçadoras com motor de explosão série H

De potência média

No topo da gama de roçadoras da linha “H” encontram-se os modelos **BCH** de 50,9 cm³; caracterizados por um nível de potência significativo e por um binário motor linear mesmo a baixas rotações, são a escolha ideal para os trabalhos mais exigentes, tais como a limpeza de terrenos agrícolas, relva consistente, moitas ou arbustos. As soluções técnicas adotadas garantem uma qualidade que é sempre constante ao longo do tempo; os modelos **BCH 500** estão disponíveis em três configurações diferentes, punho simples, guiador e costas, para atender às mais variadas necessidades dos utilizadores.



Pistão de 2 segmentos elásticos, cambota e biela em aço forjado e trabalhado, rolamentos de agulhas, cilindro cromado: asseguram um rendimento constante ao longo do tempo, mesmo em caso de utilização exigente.



Haste de transmissão rígida, Ø 8 mm: elevada fiabilidade graças ao veio de transmissão rígido que desliza em 6 casquilhos autolubrificantes.



Sistema AlwaysOn: o interruptor on/off volta automaticamente à posição de ligação depois de cada paragem evitando o risco de encharcar o motor.



Cabeça Tap&Go EVO: cabeça Ø 130 mm equipada com fio de 3,0 mm, funcionamento Tap&Go EVO.



Disponível somente em alguns mercados

BCH 50 T

BCH 500 S

BCH 500 T

BCH 500 BP

Potência/Cilindrada	2,8 HP – 2,1 kW/50,9 cm ³	2,8 HP – 2,1 kW/50,9 cm ³	2,8 HP – 2,1 kW/50,9 cm ³
Diâmetro do tubo	28 mm	32 mm	26 mm
Punho	único	cabo	único
Equipamento de corte	cabeça Tap&Go EVO Ø 130 mm com fio Ø 3,00 mm disco de 3 dentes Ø 255 mm	cabeça Tap&Go EVO Ø 130 mm com fio Ø 3,00 mm disco de 3 dentes Ø 255 mm	cabeça Tap&Go EVO Ø 130 mm com fio Ø 3,00 mm disco de 3 dentes Ø 255 mm
Sistema de suporte	simples	duplo profissional	duplo integrado com mochila
Cap. depósito do combustível	1,10 L	1,10 L	1,10 L
Nível de pressão/potência acústica	101,5/116 dB(A)	101,5/116 dB(A)	104,9/115 dB(A)
Nível de vibrações esq./dir.	5,3/4,8 m/s ²	7,0/5,7 m/s ²	6,4/4,5 m/s ²
Peso a seco sem acessório de corte	7,9 kg	8,3 kg (50 T) 8,3 kg (500 T)	11,0 kg

Roçadoras com motor de explosão série H

Multifunções

A roçadora multifunções da série "H" oferece, como sugere o próprio nome, múltiplas funções de utilização. Concebida para responder às exigências de quem ocasionalmente necessita de vários equipamentos, agrega num único instrumento o desempenho de máquinas distintas. Para além de desbastar os arbustos é, de facto, um válido aliado para cortar a relva e podar as sebes. Graças às aplicações compradas separadamente e ao sistema de engate rápido "no tools", mudar de atividade dentro da mesma sessão de trabalho é uma operação fácil e imediata.



Pistão de 2 segmentos elásticos, cambota e biela em aço forjado e trabalhado, rolamentos de agulhas, cilindro com reforço em níquel: asseguram um rendimento constante ao longo do tempo, mesmo em caso de utilização exigente.



Elevada fiabilidade graças ao veio de transmissão rígido de Ø 8 mm que desliza em 6 casquilhos autolubrificantes.



Interruptor "AlwaysOn": rápido a desativar e, com retorno automático, sempre pronto para arrancar.



Disponível somente em alguns mercados

BCH 25 D

BCH 250 D

Potência/Cilindrada	1,2 HP – 0,9 kW/25,4 cm ³
Diâmetro do tubo	26 mm
Punho	único
Capacidade do depósito	0,64 L
Peso do grupo do motor	4,9 kg

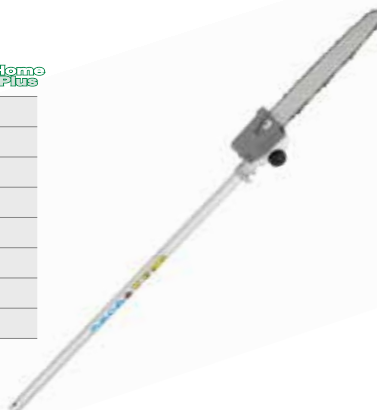
Roçadoras com motor de explosão série H

Multifunções

Podadora



Comprimento total da máquina	2,0 m
Comprimento da barra	25 cm/10"
Corrente (passo x espessura)	3/8"x .050"
Capacidade do depósito do óleo	0,13 L
Diâmetro do tubo	26 mm
Nível de pressão/potência acústica	96,0/110,7 dB(A)
Nível de vibrações esq./dir.	1,4/1,4 m/s ²
Peso da aplicação	1,7 kg



Corta-sebes



Comprimento total da máquina	2,2 m
Comprimento das lâminas	400 mm
Lâminas	orientáveis em 12 posições de 0° a 180°
Passo das lâminas	30 mm
Diâmetro do tubo	26 mm
Nível de pressão/potência acústica	96,5/108,0 dB(A)
Nível de vibrações esq./dir.	4,9/5,8 m/s ²
Peso da aplicação	2,2 kg



Roçadora



Equipamento de corte	cabeça Tap&Go EVO Ø 110 mm com fio Ø 2,40 mm
Diâmetro do tubo	26 mm
Nível de pressão/potência acústica	98,0/114,0 dB(A)
Nível de vibrações esq./dir.	5,3/5,5 m/s ²
Peso da aplicação sem acessório de corte	1,5 kg



Extensão da haste



Peso	0,9 kg
Diâmetro do tubo	26 mm
Comprimento	1000 mm



Roçadoras com motor de explosão série SPARTA

Leves

As roçadoras leves **SPARTA** são indicadas para trabalhos de limpeza do relvado e retoque dos rebordos, tanto em contextos domésticos, como em espaços verdes mais extensos. A robustez das soluções tecnológicas adotadas garante, de facto, uma qualidade sempre constante ao longo do tempo. Estão disponíveis quer com transmissão rígida, quer curva para se adaptarem facilmente a todos os tipos de utilizador.



Disponível somente em alguns mercados

SPARTA 25 TR

SPARTA 250 TR

SPARTA 250 S

SPARTA 25

SPARTA 250 T

Potência/Cilindrada	1,0 HP - 0,8 kW/25,4 cm ³	1,0 HP - 0,8 kW/25,4 cm ³	1,0 HP - 0,8 kW/25,4 cm ³
Diâmetro do tubo	22 mm	26 mm	26 mm
Punho	único	único	cabo
Equipamento de corte	cabeça Tap&Go Ø 105 mm com fio Ø 2,00 mm	cabeça Tap&Go Ø 130 mm com fio Ø 2,40 mm	cabeça Tap&Go Ø 130 mm com fio Ø 2,40 mm disco de 3 dentes Ø 255 mm
Sistema de suporte	optional	simples	simples
Cap. depósito do combustível	0,75 L	0,75 L	0,75 L
Nível de pressão/potência acústica	94/107 dB(A)	97/109 dB(A)	97/109 dB(A)
Nível de vibrações esq./dir.	7,1/10,1 m/s ²	8,4/8,1 m/s ²	3,7/4,5 m/s ²
Peso a seco sem acessório de corte	4,5 kg	5,6 kg	6,2 kg

Roçadoras com motor de explosão série SPARTA

De potência média

As roçadoras de potência média são fiáveis e estão prontas a realizar no momento as tarefas de máquinas de categoria superior. Os modelos **SPARTA** foram concebidos para garantir uma eficiência elevada mesmo face a utilizações continuadas e em ambientes difíceis. A robustez das soluções tecnológicas adotadas garante, de facto, uma qualidade sempre constante ao longo do tempo.



Pistão de 2 segmentos elásticos, cambota e biela em aço forjado e trabalhado, rolamentos de agulhas: asseguram um rendimento constante ao longo do tempo, mesmo no caso de utilização exigente.



Filtro de ar em papel de amplas dimensões para uma maior capacidade filtrante; é ainda dotado de sistema diodo anti-refluxo do combustível.



Elevada fiabilidade, graças ao veio de transmissão rígida de Ø 8 mm que desliza em 6 casquilhos autolubrificantes.



Interruptor "AlwaysOn": rápido na desativação e, com retorno automático, sempre pronto para arrancar.



Disponível somente em alguns mercados

	SPARTA 381 S	SPARTA 381 T	SPARTA 441 S	SPARTA 441 T
--	--------------	--------------	--------------	--------------

Potência/Cilindrada	1,8 HP – 1,3 kW/36,2 cm ³	1,8 HP – 1,3 kW/36,2 cm ³	2,1 HP – 1,6 kW/40,2 cm ³	2,1 HP - 1,6 kW/40,2 cm ³
Diâmetro do tubo	28 mm	28 mm	28 mm	28 mm
Punho	único	cabo	único	cabo
Equipamento de corte	cabeça Load&Go Ø 130 mm com fio Ø 3,00 mm	cabeça Load&Go Ø 130 mm com fio Ø 3,00 mm disco de 3 dentes Ø 255 mm	cabeça Load&Go Ø 130 mm com fio Ø 3,00 mm	cabeça Load&Go Ø 130 mm com fio Ø 3,00 mm disco de 3 dentes Ø 255 mm
Sistema de suporte	simples	duplo	simples	duplo
Cap. depósito do combustível	0,87 L	0,87 L	0,87 L	0,87 L
Nível de pressão/potência acústica	99/112 dB(A)	99/112 dB(A)	98/107 dB(A)	98/107 dB(A)
Nível de vibrações esq./dir.	5,7/6,2 m/s ²	3,7/5,4 m/s ²	6,0/5,5 m/s ²	5,1/5,8 m/s ²
Peso a seco sem acessório de corte	7,2 kg	7,9 kg	7,3 kg	8,0 kg

Roçadoras com motor de explosão série BC

Leves

As roçadoras leves são indicadas para trabalhos de limpeza do relvado e retoque dos rebordos, tanto em contextos domésticos, como em espaços verdes mais extensos. Os modelos **BC 241** são caracterizados por um motor preparado em termos de desempenho: débito de binário e potência constante mesmo nos regimes mais baixos, para uma melhor capacidade de trabalho.



Pistão de 2 segmentos elásticos, cilindro de fundição injetada com aplicação em níquel, biela e cambota forjada: garantem ao motor uma grande resistência e duração ao longo do tempo.



Bobina digital WALBRO com regulação eletrónica e limitador de rotações: assegura um arranque facilitado, melhora o desempenho garantindo uma combustão sempre uniforme e um consumo reduzido de combustível.



A representação gráfica das fases de arranque facilita a ignição da máquina, mesmo para os operadores menos experientes (modelos **BC 241**).



A tampa de mistura "EasyLift" é a solução mais prática para um acesso sempre pronto às zonas de reabastecimento. A pega superior, ergonómica e facilmente dobrável, garante a sua utilização sem recorrer a ferramentas.

Speed&Go

BC 241 S, BC 241 T também disponíveis com cabeça **Speed&Go**. Mais informações na pág. 72.



Disponível somente em alguns mercados

BC 241 S

BC 241 T

	BC 241 S	BC 241 T
Potência/Cilindrada	1,2 HP - 0,9 kW/21,7 cm ³	1,2 HP - 0,9 kW/21,7 cm ³
Diâmetro do tubo	24 mm	24 mm
Punho	único	cabo
Equipamento de corte	cabeça Load&Go Ø 130 mm com fio Ø 2,40 mm disco de 3 dentes Ø 255 mm	cabeça Load&Go Ø 130 mm com fio Ø 2,40 mm disco de 3 dentes Ø 255 mm
Sistema de suporte	simples	simples com almofada
Cap. depósito do combustível	0,40 L	0,40 L
Nível de pressão/potência acústica	91,5/106 dB(A)	91,5/106 dB(A)
Nível de vibrações esq./dir.	4,8/4,6 m/s ²	1,5/2,5 m/s ²
Peso a seco sem acessório de corte	4,5 kg	5,2 kg

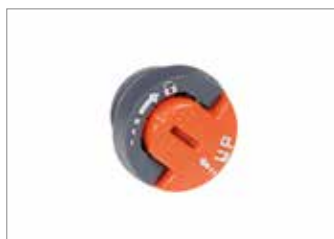
Roçadoras com motor de explosão série BC

De potência média

Os modelos **BC 270**, **BC 300** e **BC 350** são indicados para mãos experientes ocupadas em trabalhos intensivos e continuados, como os dos jardineiros a braços com operações de retoques ou pequenas ceifas. Oferecem um rendimento elevado mesmo sob esforço, sem nunca renunciar ao conforto e à manobrabilidade.



Pistão de 2 segmentos elásticos, cilindro de fundição injetada com aplicação em níquel, biela e cambota forjada: garantem ao motor uma grande resistência e duração ao longo do tempo.



A tampa de mistura "EasyLift" é a solução mais prática para um acesso sempre pronto às zonas de reabastecimento. A pega superior, ergonómica e facilmente dobrável, garante a sua utilização sem recorrer a ferramentas.



Tampa com suporte da embraiagem em alumínio: permite otimizar e reduzir o peso da máquina, garantindo robustez e fiabilidade ao longo do tempo.



Cabeça Load&Go Ø 130 mm: assegura uma extrema simplicidade e rapidez de recarga: apenas 20 segundos para enrolar o fio e retomar as operações de corte.



BC 270 S	BC 270 T	BC 300 S	BC 300 T	BC 350 S	BC 350 T
1,3 HP - 1,0 kW/27 cm ³	1,3 HP - 1,0 kW/27 cm ³	1,5 HP - 1,1 kW/30 cm ³	1,5 HP - 1,1 kW/30 cm ³	1,9 HP - 1,4 kW/36,3 cm ³	1,9 HP - 1,4 kW/36,3 cm ³
26 mm	26 mm	26 mm	26 mm	26 mm	28 mm
único	cabo	único	cabo	único	cabo
cabeça Load&Go Ø 130 mm com fio Ø 2,40 mm disco de 3 dentes Ø 255 mm	cabeça Load&Go Ø 130 mm com fio Ø 2,40 mm disco de 3 dentes Ø 255 mm	cabeça Load&Go Ø 130 mm com fio Ø 2,40 mm disco de 3 dentes Ø 255 mm	cabeça Load&Go Ø 130 mm com fio Ø 2,40 mm disco de 3 dentes Ø 255 mm	cabeça Load&Go Ø 130 mm com fio Ø 3,00 mm disco de 3 dentes Ø 255 mm	cabeça Load&Go Ø 130 mm com fio Ø 3,00 mm disco de 3 dentes Ø 255 mm
simples	simples com almofada	simples	simples com almofada	simples	duplo com desengate rápido
0,69 L	0,69 L	0,69 L	0,69 L	0,6 L	0,6 L
93,5/102,8 dB(A)	93,5/102,8 dB(A)	97,7/111,2 dB(A)	97,7/111,2 dB(A)	91,5/106 dB(A)	91,5/106 dB(A)
5,9/5,9 m/s ²	3,1/4,5 m/s ²	6,3/5,4 m/s ²	4,1/4,1 m/s ²	5,2/4,6 m/s ²	4,4/4,4 m/s ²
5,7 kg	6,0 kg	6,0 kg	6,3 kg	6,9 kg	7,6 kg

Roçadoras com motor de explosão série BC

Multifunções

As roçadoras multifunções oferecem, como sugere o próprio nome, múltiplas funções de utilização. Concebidas para responder quer às exigências de utilizadores domésticos, quer dos profissionais, agregam num único instrumento o desempenho de diversas máquinas. Para além de desbastar os arbustos são, de facto, um válido aliado para cortar a relva, podar as sebes e soprar folhas ou detritos. Graças às aplicações compradas separadamente e ao sistema de engate rápido “no tools”, mudar de atividade dentro da mesma sessão de trabalho é uma operação fácil e imediata. Os modelos em catálogo estão disponíveis em duas cilindradas, ambas compatíveis com as mesmas aplicações.



Pistão de 2 segmentos elásticos, cilindro de fundição injetada com aplicação em níquel, biela e cambota forjada: garantem ao motor uma grande resistência e duração ao longo do tempo.



Bobina digital WALBRO com regulação eletrónica e limitador de rotações: assegura um arranque facilitado, melhora o desempenho garantindo uma combustão sempre uniforme e um consumo reduzido de combustível.



A tampa de mistura “EasyLift” é a solução mais prática para um acesso sempre pronto às zonas de reabastecimento. A pega superior, ergonómica e facilmente dobrável, garante a sua utilização sem recorrer a ferramentas.



O sistema de engate rápido “sem ferramentas” permite passar de uma aplicação para a outra com a máxima velocidade e sem recorrer a nenhuma ferramenta.



Disponível somente em alguns mercados

BC 241 D

BC 300 D

Potência/Cilindrada	1,2 HP – 0,9 kW/21,7 cm ³	1,5 HP – 1,1 kW/30 cm ³
Diâmetro do tubo	24 mm (26 mm lado de aplicação)	26 mm
Punho	único	único
Capacidade do depósito	0,40 L	0,69 L
Peso do grupo do motor	4,2 kg	4,8 kg

Roçadoras com motor de explosão série BC

Multifunções

Podadora



Comprimento total da máquina	2,0 m
Comprimento da barra	25 cm/10"
Corrente (passo x espessura)	3/8"x .043"
Capacidade do depósito do óleo	0,18 L
Diâmetro do tubo	26 mm
Nível de pressão/potência acústica	91/102,5 dB(A)
Nível de vibrações esq./dir.	7,3/6,6 m/s ²
Peso da aplicação	2,0 kg



Corta-sebes



Comprimento total da máquina	1,8 m
Comprimento das lâminas	500 mm
Lâminas	orientáveis em 12 posições de 0° a 180°
Passo das lâminas	35 mm
Diâmetro do tubo	26 mm
Nível de pressão/potência acústica	93,4/104,7 dB(A)
Nível de vibrações esq./dir.	6,2/9,0 m/s ²
Peso da aplicação	2,7 kg



Roçadora



Equipamento de corte	cabeça Load&Go Ø 130 mm com fio Ø 2,40 mm disco de 3 dentes Ø 255 mm
Diâmetro do tubo	26 mm
Nível de pressão/potência acústica	91,5/106 dB(A)
Nível de vibrações esq./dir.	5,4/5,4 m/s ²
Peso da aplicação sem acessório de corte	1,1 kg



Soprador



Débito de ar	600 m ³ /h
Velocidade de ar	60 m/s
Diâmetro do tubo	26 mm
Nível de pressão/potência acústica	93,4/102 dB(A)
Nível de vibrações esq./dir.	3,0/2,9 m/s ²
Peso da aplicação	1,5 kg



Extensão da haste



Peso	0,7 kg
Diâmetro do tubo	26 mm
Comprimento	750 mm



Roçadoras com motor de explosão profissionais

São o instrumento ideal para os profissionais e os técnicos de manutenção de zonas verdes, mesmo de grande extensão. Resistentes e robustas, foram concebidas para realizar intervenções intensivas e continuadas, como trabalhos de limpeza de relva consistente, moitas e arbustos, garantindo a máxima constância qualitativa ao longo do tempo. Todos os modelos estão equipados com disco profissional de 3 dentes específico para a limpeza do mato. As características técnicas dos nossos modelos asseguram eficiência, desempenho elevado e máximo conforto para o operador em ação.



Pistão de 2 segmentos elásticos, cilindro de fundição injetada com aplicação em níquel, biela e cambota forjada: garantem ao motor uma grande resistência e duração ao longo do tempo.



Bobina digital WALBRO com regulação eletrónica e limitador de rotações: assegura um arranque facilitado, melhora o desempenho garantindo uma combustão sempre uniforme e um consumo reduzido de combustível.



Filtro de ar em papel de amplas dimensões para uma maior capacidade filtrante e uma longa autonomia de trabalho.



Cabeça Load&Go Ø 130 mm: assegura uma extrema simplicidade e rapidez de recarga: apenas 20 segundos para enrolar o fio e retomar as operações de corte.



Disponível somente em alguns mercados

	BC 400 S	BC 400 T	741	746 T
Potência/Cilindrada	2,5 HP – 1,83 kW/44 cm ³	2,5 HP – 1,83 kW/44 cm ³	2,1 HP – 1,6 kW/40,2 cm ³	2,5 HP - 1,8 kW/45,7 cm ³
Diâmetro do tubo	28 mm	28 mm	28 mm	32 mm
Punho	único	cabo	cabo	cabo
Equipamento de corte	cabeça Load&Go Ø 130 mm com fio Ø 3,00 mm disco de 3 dentes Ø 255 mm	cabeça Load&Go Ø 130 mm com fio Ø 3,00 mm disco de 3 dentes Ø 255 mm	cabeça Load&Go Ø 130 mm com fio Ø 3,00 mm disco de 3 dentes Ø 255 mm	cabeça Load&Go Ø 130 mm com fio Ø 3,00 mm disco de 3 dentes Ø 305 mm
Sistema de suporte	simplex	duplo profissional	duplo	duplo profissional
Cap. depósito do combustível	0,75 L	0,75 L	0,87 L	1,50 L
Nível de pressão/potência acústica	102/108 dB(A)	102/108 dB(A)	98/107 dB(A)	91/104 dB(A)
Nível de vibrações esq./dir.	6,0/6,3 m/s ²	5,1/3,4 m/s ²	3,7/5,4 m/s ²	3,7/5,4 m/s ²
Peso a seco sem acessório de corte	7,4 kg	8,3 kg	7,9 kg	8,1 kg

Roçadoras com motor de explosão profissionais

Concebidas a pensar nas exigências dos profissionais do verde, ocupados nas manutenções mais difíceis, tanto em termos de intensidade como de duração: ceifa de amplas áreas, quer planas, quer alcantiladas em zonas pouco acessíveis, manutenção extraurbana de espaços verdes e, mais em geral, para a limpeza de terrenos agrícolas.



Interruptor "AlwaysOn": rápido na desativação e, com retorno automático, sempre pronto para arrancar (BC 530, BC 550).



Tampa com suporte da embraiagem em alumínio: conjuga robustez e leveza, garantindo fiabilidade ao longo do tempo.



Inovadora cabeça Load&Go ExtraLife com botão reforçado: assegura uma extrema simplicidade e rapidez de recarga, apenas 20 segundos para enrolar o fio e retomar as operações de corte (BC 530, BC 550).



Versão BC 550 MASTER: dotada de um avançado sistema anti-vibração com fixação de 2 molas em aço que garante uma redução eficaz das vibrações sentidas pelo operador.



753 T	755 MASTER	BC 530 S	BC 530 T	BC 550 MASTER
2,8 HP - 2,1 kW/52,5 cm ³	2,8 HP - 2,1 kW/52,5 cm ³	3,3 HP - 2,4 kW/51,7 cm ³	3,3 HP - 2,4 kW/51,7 cm ³	3,3 HP - 2,4 kW/51,7 cm ³
32 mm	32 mm	28 mm	32 mm	32 mm
cabo	cabo	único	cabo	cabo
cabeça Load&Go Ø 130 mm com fio Ø 3,00 mm disco de 3 dentes Ø 305 mm	cabeça Tap&Go Ø 160 mm com fio Ø 3,50 mm disco de 3 dentes Ø 305 mm	cabeça Load&Go ExtraLife Ø 130 mm (com reforço em metal) com fio Ø 3,00 mm disco de 3 dentes Ø 300 mm	cabeça Load&Go ExtraLife Ø 130 mm (com reforço em metal) com fio Ø 3,00 mm disco de 3 dentes Ø 300 mm	cabeça Load&Go ExtraLife Ø 130 mm (com reforço em metal) com fio Ø 3,00 mm disco de 3 dentes Ø 300 mm
duplo profissional	duplo profissional	simples	duplo profissional	duplo profissional
1,50 L	1,50 L	1,20 L	1,20 L	1,20 L
93/105 dB(A)	93/105 dB(A)	103,5/113,6 dB(A)	103,5/113,6 dB(A)	103,5/113,6 dB(A)
2,6/3,7 m/s ²	3,7/4,0 m/s ²	6,0/7,1 m/s ²	2,9/5,9 m/s ²	3,5/5,8 m/s ²
8,2 kg	8,5 kg	8,5 kg	9,4 kg	9,9 kg

Roçadoras com motor de explosão profissionais

São os modelos do topo da gama porque são projetados utilizando as soluções técnicas mais inovadoras que garantem alto desempenho, longa duração e máximo conforto para o operador. Respondem perfeitamente às necessidades dos técnicos de manutenção de espaços verdes envolvidos em trabalhos intensivos e contínuos, tais como o corte de relva consistente, moitas, arbustos, ou focados na limpeza das bermas das estradas. Todos os modelos estão equipados com um disco profissional de 3 dentes específico para a limpeza da vegetação rasteira.



Sistema de arranque "EasyStart": reduz o recuo graças a uma mola dupla dentro da caixa de arranque e garante um elevado conforto.



Haste de transmissão oca e cárter do motor em magnésio: componentes leves para melhorar o desempenho, reduzindo o peso total da máquina.



Filtro de ar em papel e esponja de amplas dimensões para uma maior capacidade filtrante e uma longa autonomia de trabalho.



Proteção contra as pedras com um design essencial e moderno, leve na frente, garante alta visibilidade e suavidade, tanto em terreno acidentado como em caso de relva densa.



BC 540 S

BC 540 MASTER

Potência/Cilindrada	3,3 HP - 2,4 kW/51,7 cm ³	3,3 HP - 2,4 kW/51,7 cm ³
Diâmetro do tubo	28 mm	32 mm
Punho	único	cabo
Equipamento de corte	cabeça Load&Go ExtraLife Ø 130 mm (com reforço em metal) com fio Ø 3,00 mm disco de 3 dentes Ø 300 mm	cabeça Load&Go ExtraLife Ø 130 mm (com reforço em metal) com fio Ø 3,00 mm disco de 3 dentes Ø 300 mm
Sistema de suporte	simplex	duplo profissional
Cap. depósito do combustível	1,20 L	1,20 L
Nível de pressão/potência acústica	ND	ND
Nível de vibrações esq./dir.	ND	ND
Peso a seco sem acessório de corte	ND	ND

Disponível a partir do verão de 2023

Disponível a partir do verão de 2023

Roçadoras com motor de explosão de mochila/dorsais

As roçadoras de costas/dorsais foram concebidas para serem colocadas nas costas como uma mochila, de modo a distribuir o peso de modo uniforme. São o instrumento ideal para os profissionais do setor que procuram um instrumento de trabalho que conjugue um desempenho elevado com o máximo conforto. Estes modelos adotam um motor montado no interior de um chassis e dispõem de uma haste mais longa do que as outras roçadoras, para facilitar a sua utilização mesmo em terrenos particularmente agrestes ou difíceis de alcançar. Graças à mochila ergonómica dotada de alças reguláveis em altura e ao suporte lombar em material transpirável, o operador pode trabalhar em total liberdade junto a valas, taludes e mato.



Pistão de 2 segmentos elásticos, cilindro de fundição injetada com aplicação em níquel, biela e cambota forjada: garantem ao motor uma grande resistência e duração ao longo do tempo.



Inovadora cabeça Load&Go ExtraLife com botão reforçado: assegura uma extrema simplicidade e rapidez de recarga, apenas 20 segundos para enrolar o fio e retomar as operações de corte (**BCF 550**).



Modelo **BCF 550** dotado de nova mochila ergonómica em metal, concebida para um conforto superior. O saco porta-objetos integrado pode conter uma cabeça.



Filtro de ar em papel de amplas dimensões para uma maior capacidade filtrante e uma longa autonomia de trabalho.



Disponível somente em alguns mercados

SPARTA 441 BP 453 BP ERGO BCF 550 BCF 540

Potência/Cilindrada	2,1 HP - 1,6 kW/40,2 cm ³	2,8 HP - 2,1 kW/52,5 cm ³	3,3 HP - 2,4 kW/51,7 cm ³	3,3 HP - 2,4 kW/51,7 cm ³
Diâmetro do tubo	26 mm	26 mm	26 mm	26 mm
Punho	único	único	único	único
Equipamento de corte	cabeça Load&Go Ø 130 mm com fio Ø 3,00 mm disco de 3 dentes Ø 255 mm	cabeça Load&Go Ø 130 mm com fio Ø 3,00 mm disco de 3 dentes Ø 255 mm	cabeça Load&Go ExtraLife Ø 130 mm (com reforço em metal) com fio Ø 3,00 mm disco de 3 dentes Ø 300 mm	cabeça Load&Go ExtraLife Ø 130 mm (com reforço em metal) com fio Ø 3,00 mm disco de 3 dentes Ø 300 mm
Sistema de suporte	duplo integrado com mochila	duplo profissional integrado com mochila	duplo profissional integrado com mochila	duplo profissional integrado com mochila
Cap. depósito do combustível	0,75 L	1,50 L	1,20 L	1,20 L
Nível de pressão/potência acústica	96,5/107 dB(A)	93/105 dB(A)	103,4/113,1 dB(A)	ND
Nível de vibrações esq./dir.	1,7/2,1 m/s ²	2,5/3,1 m/s ²	2,1/3,4 m/s ²	ND
Peso a seco sem acessório de corte	9,5 kg	12,3 kg	12,5 kg	ND

Disponível a partir do verão de 2023

Aplicações para Roçadoras - Podador / Corta-sebes orientáveis

Pruner PH 30

Modelo para contextos domésticos, disponível com barra e corrente de 10", adaptável às roçadoras **BCH 25** e **BCH 250**.

Código **61469208**

PH 30



Pruner EP 90 *

Adaptável a modelos **SPARTA 25** e **SPARTA 250**. Mesmas características do modelo **EP 100**.

Código **63069002C**

EP 90



Pruner EP 100 *

Aplicação para roçadoras com tubo de transmissão de 24 mm, 26 mm (excepto modelos **SPARTA 25**, **SPARTA 250**, **BCH**) e 28 mm. A montagem é extremamente fácil e rápida: a substituição do órgão de corte é feita sem necessidade de ferramentas. A bomba de óleo, montada directamente no aparelho de corte, é automática e permite uma lubrificação da barra e da corrente de maneira constante e certa. O perfil especial da corrente, leve e fina, projectado para proteger contra os efeitos do "kick back" garante a máxima segurança para o utilizador.

Código **63069001E**

EP 100



Pruner EP 120 *

Modelo profissional para utilização intensa, disponível com barra e corrente de 10", adaptável a roçadoras com tubo de transmissão diâmetro 26 mm (excepto modelos **SPARTA 25**, **SPARTA 250**, **BCH**).

Código da versão com barra 10" **63090032B**

EP 120



Podadora EP 125 **

Modelo profissional para uso intenso, disponível com barra de 1/4" e corrente de 12", adaptável a roçadoras com tubo de transmissão de 26 mm de diâmetro (excluindo os modelos **SPARTA 25**, **SPARTA 250**, **BCH**).

Código da versão com barra de 12" **63090076**

EP 125



Corta-sebes HH 30

Para utilização em contextos domésticos, aplicáveis nas roçadoras **BCH 25** e **BCH 250** e na podadora **PPH 250**.

Código **61469209**

HH 30



Corta-sebes orientáveis

Podem ser aplicados em roçadoras rígidas e portáteis com tubo de transmissão de 26 mm diâmetro (excepto modelos **SPARTA 25**, **SPARTA 250**, **BCH**).

O modelo EH 50 (lâmina de 48 cm) é aconselhado, especialmente, para a manutenção das sebes e possui um ângulo de rotação de 270° com numerosas posições fixas intermédias. Aplicável também na podadora **PPX 271**, **PPX 275**.

O modelo EH 48 é aplicável à roçadora **BC 241**.

EH 48 - EH 50



Aplicações para Roçadoras - Podador / Corta-sebes orientáveis

Máquinas	Ø externo da transmissão	Ø cabeça da transmissão	Podador					Corta-sebes orientáveis		
			PH 30	EP 90	EP 100	EP 120	EP 125	HH 30	EH 48	EH 50
Código			61469208	63069002C	63069001E	63090032B	63090076	61469209	58059012A	58059001B
TR 61 E	22	M8 macho								
TR 91 E	22	M8 macho								
BCi 30	—	—								
BCH 25 S / BCH 250 S	26	M10 macho	○					○		
BCH 25 T / BCH 250 T	26	M10 macho								
BCH 25 D / BCH 250 D	26	M10 macho	○					○		
BCH 310 S	26	M10 macho	○					○		
BCH 310 T	26	M10 macho	○					○		
BCH 310 BP	26	M10 macho	○					○		
BCH 400 S	26	M10 macho								
BCH 40 T / BCH 400 T	28	M10 macho								
BCH 40 BP / BCH 400 BP	26	M10 macho								
BCH 500 S	28	M10 macho								
BCH 50 T / BCH 500 T	32	M10 macho								
BCH 500 BP	26	M10 macho								
SPARTA 25 TR / SPARTA 250 TR	22	M8 macho								
SPARTA 250 S	26	M8 fêmea		○						
SPARTA 25 / SPARTA 250 T	26	M8 fêmea		○						
SPARTA 381 S	28	M10 macho			○					
SPARTA 381 T	28	M10 macho			○					
SPARTA 441 S	28	M10 macho			○					
SPARTA 441 T	28	M10 macho			○					
SPARTA 441 BP	26	M10 macho			○	○	○			○
BC 241 S	24	M10 macho			○				○	
BC 241 T	24	M10 macho			○				○	
BC 270 S	26	M10 macho			○	○	○			○
BC 270 T	26	M10 macho			○	○	○			○
BC 300 S	26	M10 macho			○	○	○			○
BC 300 T	26	M10 macho			○	○	○			○
BC 241 D	24	M10 macho			○				○	
BC 300 D	26	M10 macho			○	○	○			○
BC 350 S	26	M10 macho			○	○	○			○
BC 350 T	28	M10 macho			○					
BC 400 S	28	M10 macho			○					
BC 400 T	28	M10 macho			○					
741	28	M10 macho			○					
746 S	28	M10 macho			○					
746 T	32	M10 macho								
753 T	32	M10 macho								
755 MASTER	32	M10 macho								
BC 530 S / BC 540 S	28	M10 macho			○					
BC 530 T	32	M10 macho								
BC 550 MASTER / BC 540 MASTER	32	M10 macho								
BCF 430	26	M10 macho			○	○	○			○
446 BP ERGO	26	M10 macho			○	○	○			○
453 BP ERGO	26	M10 macho			○	○	○			○
BCF 550 / BCF 540	26	M10 macho			○	○	○			○

○ ferramentas compatíveis

Acessórios para Roçadoras - Cabeças



Tap&Go com 2 fios de nylon					
	Ø 105 mm, M8x1,25 fêmea esq., sentido de rotação contrário ao dos ponteiros do relógio	Ø 105 mm, M8x1,25 fêmea esq., sentido de rotação contrário ao dos ponteiros do relógio	Ø 105 mm, M8x1,25 macho esq., sentido de rotação contrário ao dos ponteiros do relógio	Ø 109 mm, M8x1,25 fêmea esq., sentido de rotação contrário ao dos ponteiros do relógio	Ø 130 mm, M8x1,25 fêmea esq., sentido de rotação contrário ao dos ponteiros do relógio
Código	60012020A	61062023A	63029008A	63080011A	4199040CR
				Bobina com fio	Bobina com fio
Código				63080012R	4199045R
Ø fio	1,65 mm	2,00 mm	2,00 mm	1,60 mm	2,00 mm
TR 61 E	●				
TR 91 E	○			●	
BCi 30					
BCH 25 S / BCH 250 S					
BCH 25 T / BCH 250 T					
BCH 25 D / BCH 250 D					
BCH 310 S					
BCH 310 T					
BCH 310 BP					
BCH 400 S					
BCH 40 T / BCH 400 T					
BCH 40 BP / BCH 400 BP					
BCH 500 S					
BCH 50 T / BCH 500 T					
BCH 500 BP					
SPARTA 25 TR / SPARTA 250 TR		●			
SPARTA 250 S			○		
SPARTA 25 / SPARTA 250 T			○		
SPARTA 381 S					
SPARTA 381 T					
SPARTA 441 S					
SPARTA 441 T					
SPARTA 441 BP					
BC 241 S					
BC 241 T					
BC 270 S					
BC 270 T					
BC 300 S					
BC 300 T					
BC 241 D					
BC 300 D					
BC 350 S					
BC 350 T					
BC 400 S					
BC 400 T					
741					
746 S					
746 T					
753 T					
755 MASTER					
BC 530 S / BC 540 S					
BC 530 T					
BC 550 MASTER / BC 540 MASTER					
BCF 430					
446 BP ERGO					
453 BP ERGO					
BCF 550 / BCF 540					

Acessórios para Roçadoras - Cabeças

	Tap&Go EVO			Tap&Go com 2 fios de nylon	Universais multilínea com 4 e 8 fios	
	Ø 110 mm, M8x1,25 macho esq.+ M10x1,25 fêmea esq., sentido de rotação contrário ao dos ponteiros do relógio	Ø 130 mm, M8x1,25 macho esq.+ M10x1,25 fêmea esq., sentido de rotação contrário ao dos ponteiros do relógio	Ø 130 mm, M10x1,25 fêmea esq., sentido de rotação contrário ao dos ponteiros do relógio	Ø 160 mm, M10x1,25 fêmea esq., sentido de rotação contrário ao dos ponteiros do relógio	Ø 4,7"/120 mm, 4 fios Platin-Cut, orifício 20-25,4 mm "Multilínea Pro Head" em alumínio	Ø 3,15"/80 mm, 8 fios tetralobato furo 20-25,4 mm "superpro" em alumínio
Código	61469100	61459100	61459102	61112061A	63119013	4180057
Código	61460023	63120010R	63120010R			
Código	61460022	63120011R	63120011R	63032003BR		4180966C
Ø fio	2,40 mm	2,40 mm	3,00 mm	3,50 mm	3,50 mm	3,50 mm
TR 61 E						
TR 91 E						
BCi 30						
BCH 25 S / BCH 250 S	•					
BCH 25 T / BCH 250 T	•					
BCH 25 D / BCH 250 D	•					
BCH 310 S	•					
BCH 310 T	•					
BCH 310 BP	•					
BCH 400 S		•	○		○	○
BCH 40 T / BCH 400 T		•	○		○	○
BCH 40 BP / BCH 400 BP		•	○		○	○
BCH 500 S		○	•		○	○
BCH 50 T / BCH 500 T		○	•		○	○
BCH 500 BP		○	•		○	○
SPARTA 25 TR / SPARTA 250 TR						
SPARTA 250 S		○				
SPARTA 25 / SPARTA 250 T		○				
SPARTA 381 S		○	○		○	○
SPARTA 381 T		○	○		○	○
SPARTA 441 S		○	○		○	○
SPARTA 441 T		○	○		○	○
SPARTA 441 BP		○	○		○	○
BC 241 S		○				
BC 241 T		○				
BC 270 S		○				
BC 270 T		○				
BC 300 S		○				
BC 300 T		○				
BC 241 D		○				
BC 300 D		○				
BC 350 S		○	○		○	○
BC 350 T		○	○		○	○
BC 400 S		○	○	○	○	○
BC 400 T		○	○	○	○	○
741		○	○	○	○	○
746 S		○	○	○	○	○
746 T		○	○	○	○	○
753 T		○	○	○	○	○
755 MASTER		○	○	•	○	○
BC 530 S / BC 540 S		○	○	○	○	○
BC 530 T		○	○	○	○	○
BC 550 MASTER / BC 540 MASTER		○	○	•	○	○
BCF 430		○	○		○	○
446 BP ERGO		○	○		○	○
453 BP ERGO		○	○		○	○
BCF 550 / BCF 540		○	○		○	○

• equipamento de série ○ ferramentas compatíveis

Acessórios para Roçadoras - Cabeças



Speed&Go: o revolucionário sistema que permite recarregar o fio em apenas **10 segundos** novidade mundial, revolucionária para facilidade, rapidez e simplicidade de carregamento.

A recarga da cabeça ocorre através do disco de fio já enrolado e pronto a usar, a abertura é fácil e sem ferramentas.
Para roçadoras de cilindrada entre 20 e 40 cc.

A embalagem contém:

- Cabeça Speed&Go
- Disco fio M (Ø 2,4 mm)
- Adaptador M10x1.25 F esq.

Caraterísticas técnicas:

- Sistema de recarga fácil Speed&Go
- Sistema de saída do fio Tap&Go
- Olhal em alumínio substituível
- Botão com perfil rebaixado substituível
- Estrutura reforçada com fibra de vidro

Bastam 10 segundos e 3 simples operações para recarregá-la

1	2	3
<p>Abra com um clique... pressionando nas duas linguetas laterais e sem necessidade de ferramentas.</p>	<p>Insira o disco... no prato em alumínio, fazendo passar as duas extremidades do fio através dos olhais.</p>	<p>Feche! realinhando as duas semi-carcaças, exercendo uma ligeira pressão & GO...</p>

O inovador sistema de recarga de disco está disponível em 2 dimensões:

- M: Ø 2,4 mm / .095" (7 m de recarga / 275")
- L: Ø 3,0 mm / .118" (5,5 m de recarga / 216")



	Cabeça	Código	Fio		Recarga	Código
	Ø 130 mm	63139001	Ø 2,4 mm		10 peças fio Ø 2,4 mm – M	63040302
					3 peças fio Ø 3,0 mm – L	63040301
					10 peças fio Ø 3,0 mm – L	63040303

Acessórios para Roçadoras - Cabeças



A cabeça inteligente: **vinte** segundos para recarregá-la, **zero** acessórios necessários para o funcionamento, **zero** dificuldades encontradas.

Duração Extralife com o botão opcional reforçado em metal.

A embalagem contém	Ø 103 mm	Ø 110 mm	Ø 130 mm	Ø 130 mm	Caraterísticas técnicas:
Cabeça Load&Go	•	•	•	•	- Sistema de recarga fácil Load&Go
Fio de 2,0 mm	Pro-Silent	-	-	-	- Sistema de saída do fio Tap&Go
Fio de 2,4 mm	-	Greenline	Greenline	o	- Olhal em alumínio substituível
Fio de 3,0 mm	-	-	Greenline	First	- Intercambiáveis
Adaptador M10x1,25F esq.	•	•	•	•	- Botão reforçado com cavidade hexagonal*
Botão de plástico	•	•	•	o	- Estrutura em plástico reforçado
Botão de metal	-	-	o	•	

• equipamento de série o equipamentos compatíveis

Bastam 20 segundos e 3 simples operações para recarregá-la

1



Load....

alinhar os ilhós. Insira o fio na cabeça através de um ilhó e faça-o sair pelo oposto até obter dois pedaços de igual comprimento.

2



&...

rode o botão perfilado para a esquerda.

3



Go!

a cabeça está pronta a utilizar.



* Quando a espessura e o comprimento do fio exigirem maior energia para enrolar o fio.



Insira a chave da vela na cavidade hexagonal correspondente.



Rode no sentido do ponteiros do relógio.

Ø 103 mm	Botão	Código	Fio	Adaptadores de série	Quantidade mínima	Motor
	Plástico	63149001	Ø 2,0 mm	M8x1,25 fêmea esq.	20	20 – 25 cc
Peças disponíveis						
	Botão	63140005R	-	-	5	
	Carreto sem fio	63140008R	-	-	1	
Ø 110 mm	Botão	Código	Fio	Adaptadores de série	Quantidade mínima	Motor
	Plástico	63109002	Ø 2,4 mm	M10x1,25 fêmea esq.	20	20 – 30 cc
Peças disponíveis						
	Botão	63100007R	-	-	5	
	Carreto sem fio	63100020R	-	-	1	
Ø 130 mm	Botão	Código	Fio	Adaptadores de série	Quantidade mínima	Motor
	Plástico	63129008	Ø 2,4 mm + Ø 3,0 mm	M10x1,25 fêmea esq.	20	20 – 55 cc
	Metal	63129015	Ø 3,0 mm	M10x1,25 fêmea esq.	20	30 – 55 cc
Peças disponíveis						
	Botão	63120007AR	-	-	5	
	Carreto sem fio	63120020AR	-	-	1	
	Botão reforçado	63120030AR	-	-	5	

Acessórios para Roçadoras - Cabeças



Kit de adaptadores para cabeças Tap&Go EVO, Speed&Go e Load&Go

A respectiva mala contém 120 adaptadores (12 tipos de encaixe, que se distinguem pelas características do perno e passo de rosca). A tabela de compatibilidade permite a rápida identificação do tipo de adaptador para a cabeça em função da marca e do modelo de roçadora, garantindo a total compatibilidade com a maior parte dos modelos produzidos e presentes no mercado mundial pelos diversos fabricantes. É possível reordenar os códigos de maior movimentação para uma quantidade mínima de 10 peças.

Universais com kit de 12 adaptadores na mala



Tap&Go EVO	Speed&Go	Load&Go com botão de plástico botão de metal e sistema rápido de recarga do fio			

	Kit de adaptadores	Código
	Kit completo com 12 adaptadores compatíveis com os modelos da concorrência	63120021B

Peças sobresselentes disponíveis

	Adaptadores standard	Código	Quantidade mínima
	M8x1,25LHF	63120046	10
	M10x1LHF	63120047	10
	M10x1,5LHF	63120050	10
	M12x1,25LHF	63120051	10
	M12x1,5LHF	63120052	10
	M10x1,25LHM	63120048	10
	M10x1,5LHM	63120049	10
	M7x1LHM	63120045	10
	3/8-24FLHF	63120054	10
	M12x1,75LHF	63120053	10
	M14x1,5LHF	63120055	10
	M8x1,25LHM	63120042R	10

Disponíveis extra mala no kit de 10 peças:

	M10x1,25LHF	63120041R	10
	M8x1,25LHF	63120057	10





Acessórios para Roçadoras - Cabeças

	Speed&Go		Load&Go com botão de plástico, botão de metal e sistema rápido de recarga do fio								
	Ø 130 mm, M10x1,25 fêmea esq., sentido de rotação contrário ao dos ponteiros do relógio		Ø 103 mm, M8x1,25 fêmea esq., sentido de rotação contrário ao dos ponteiros do relógio		Ø 110 mm, M10x1,25 fêmea esq., sentido de rotação contrário ao dos ponteiros do relógio		Ø 130 mm, 1 encaixe botão em plástico, M10x1,25 fêmea esq., fio Ø 2,40 e 3,00 mm, sentido de rotação contrário ao dos ponteiros do relógio		Ø 130 mm, botão de metal, 1 encaixe M10x1,25 fêmea esq., fio Ø 3,00 mm, sentido de rotação contrário ao dos ponteiros do relógio		
Código	63139001		63149001		63109002		63129008		63129015		
Código		3 recargas L 63040301	Carreto sem fio 63140008R		Carreto sem fio 63100020R		Carreto sem fio 63120020AR		Carreto sem fio 63120020AR		
Código		10 recargas M 63040302	10 recargas L 63040303	Botão de plástico 63140005R		Botão de plástico 63100007R		Botão de plástico 63120007AR		Botão de plástico 63120007AR	
Código						Botão de metal opcional 63120030AR		Botão de metal standard 63120030AR			
Ø fio	2,40 mm	3,00 mm	2,00 mm		2,40 mm		2,40 mm	3,00 mm	3,00 mm		
TR 61 E											
TR 91 E				○ + 63120057							
BCi 30				●							
BCH 25 S / BCH 250 S						○					
BCH 25 T / BCH 250 T						○					
BCH 25 D / BCH 250 D						○					
BCH 310 S						○					
BCH 310 T						○					
BCH 310 BP						○					
BCH 400 S	○	○					○	○			
BCH 40 T / BCH 400 T	○	○					○	○			
BCH 40 BP / BCH 400 BP	○	○					○	○			
BCH 500 S	○	○					○	○			
BCH 50 T / BCH 500 T	○	○					○	○			
BCH 500 BP	○	○					○	○			
SPARTA 25 TR / SPARTA 250 TR											
SPARTA 250 S	○						○				
SPARTA 25 / SPARTA 250 T	○						○				
SPARTA 381 S	○	○						●		○	
SPARTA 381 T	○	○						●		○	
SPARTA 441 S		○						●		○	
SPARTA 441 T		○						●		○	
SPARTA 441 BP		○						●		○	
BC 241 S	○			○		○	●				
BC 241 T	○			○		○	●				
BC 270 S	○					○	●				
BC 270 T	○					○	●				
BC 300 S	○					○	●				
BC 300 T	○					○	●				
BC 241 D	○			○		○	●				
BC 300 D	○					○	●				
BC 350 S	○	○					○	●		○	
BC 350 T	○	○					○	●		○	
BC 400 S								●			
BC 400 T								●			
741		○					○	●		○	
746 S								●		○	
746 T								●		○	
753 T								●		○	
755 MASTER								○		○	
BC 530 S / BC 540 S								○		●	
BC 530 T								○		●	
BC 550 MASTER / BC 540 MASTER								○		○	
BCF 430		○					○	●		○	
446 BP ERGO								●		○	
453 BP ERGO								●		○	
BCF 550 / BCF 540								●		○	

● equipamento de série ○ ferramentas compatíveis






Acessórios para Roçadoras - Discos



Código	Lâminas em aço especial para relva		Discos de 3 dentes em aço especial	
				
	4095567BR	4095675BR	4095637BR	4095638BR
	ø 10"/255 mm, espessura 1,6 mm, orifício 25,4 mm	ø 12"/305 mm, espessura 2,5 mm, orifício 25,4 mm	ø 9"/230 mm, espessura 1,4 mm, orifício 25,4 mm	ø 10"/255 mm, espessura 1,4 mm, orifício 25,4 mm
TR 61 E				
TR 91 E				
BCi 30				
BCH 25 S / BCH 250 S			o	o
BCH 25 T / BCH 250 T			o	o
BCH 25 D / BCH 250 D			o	o
BCH 310 S			o	o
BCH 310 T			o	o
BCH 310 BP			o	o
BCH 400 S	o	o	o	o
BCH 40 T / BCH 400 T	o	o	o	o
BCH 40 BP / BCH 400 BP	o	o	o	o
BCH 500 S	o	o	o	o
BCH 50 T / BCH 500 T	o	o	o	o
BCH 500 BP	o	o	o	o
SPARTA 25 TR / SPARTA 250 TR				
SPARTA 250 S			o	o
SPARTA 25 / SPARTA 250 T			o	o
SPARTA 381 S				
SPARTA 381 T				
SPARTA 441 S				
SPARTA 441 T		o		o
SPARTA 441 BP	o			o
BC 241 S			o	o
BC 241 T			o	o
BC 270 S			o	o
BC 270 T			o	o
BC 300 S	o			o
BC 300 T	o			o
BC 241 D				
BC 300 D	o			o
BC 350 S	o			o
BC 350 T	o			o
BC 400 S				o
BC 400 T		o		o
741		o		o
746 S		o		o
746 T		o		o
753 T		o		o
755 MASTER		o		o
BC 530 S / BC 540 S		o		o
BC 530 T		o		o
BC 550 MASTER / BC 540 MASTER		o		o
BCF 430		o		o
446 BP ERGO		o		o
453 BP ERGO		o		o
BCF 550 / BCF 540		o		o

• equipamento de série o ferramentas compatíveis






Acessórios para Roçadoras - Discos

Código	Discos de 3 dentes em aço especial		Discos de 4 dentes em aço especial		
					
	4095673BR	4095674BR	4095681AR	4095568AR	4095563AR
	ø 10"/255 mm, espessura 1,8 mm, orifício 25,4 mm	ø 12"/305 mm, espessura 2,4 mm, orifício 25,4 mm	ø 8"/200 mm, espessura 2,0 mm, orifício 25,4 mm	ø 9"/230 mm, espessura 1,4 mm, orifício 25,4 mm	ø 10"/255 mm, espessura 1,4 mm, orifício 25,4 mm
TR 61 E					
TR 91 E					
BCi 30					
BCH 25 S / BCH 250 S	○		○	○	○
BCH 25 T / BCH 250 T	●		○	○	○
BCH 25 D / BCH 250 D	○		○	○	○
BCH 310 S					
BCH 310 T					
BCH 310 BP					
BCH 400 S	○	○	○		○
BCH 40 T / BCH 400 T	●	○	○		○
BCH 40 BP / BCH 400 BP	○		○		○
BCH 500 S	●	○	○		○
BCH 50 T / BCH 500 T	●	○	○		○
BCH 500 BP	●		○		○
SPARTA 25 TR / SPARTA 250 TR					
SPARTA 250 S	○		○	○	○
SPARTA 25 / SPARTA 250 T	●		○	○	○
SPARTA 381 S	○				
SPARTA 381 T	●				
SPARTA 441 S	●	○			
SPARTA 441 T	●	○			○
SPARTA 441 BP	●				○
BC 241 S	●		○	○	○
BC 241 T	●		○	○	○
BC 270 S	●			○	○
BC 270 T	●			○	○
BC 300 S	●			○	○
BC 300 T	●			○	○
BC 241 D	●				
BC 300 D	●			○	○
BC 350 S	●				○
BC 350 T	●				○
BC 400 S	●	○			○
BC 400 T	●	○			○
741	●	○			○
746 S	○	○			○
746 T	○	○			○
753 T	○	○			○
755 MASTER	○	○			○
BC 530 S / BC 540 S	○	○			○
BC 530 T	○	○			○
BC 550 MASTER / BC 540 MASTER	○	○			○
BCF 430	●	○			○
446 BP ERGO	●	○			○
453 BP ERGO	●	○			○
BCF 550 / BCF 540	●	○			○

● equipamento de série ○ ferramentas compatíveis

Acessórios para Roçadoras - Discos



Código	Discos de 8 dentes em aço especial		Disco de 22 dentes em aço especial	Discos de 60 dentes em aço especial	
					
	4095565BR	4095065BR	4095666BR	4095636BR	4095635BR
	ø 9"/230 mm, espessura 1,4 mm, orifício 25,4 mm	ø 10"/255 mm, espessura 1,4 mm, orifício 25,4 mm	ø 8"/200 mm, espessura 1,6 mm, orifício 25,4 mm	ø 9"/230 mm, espessura 1,4 mm, orifício 25,4 mm	ø 10"/255 mm, espessura 1,4 mm, orifício 25,4 mm
TR 61 E					
TR 91 E					
BCi 30					
BCH 25 S / BCH 250 S	○				
BCH 25 T / BCH 250 T	○				
BCH 25 D / BCH 250 D	○				
BCH 310 S					
BCH 310 T					
BCH 310 BP					
BCH 400 S					
BCH 40 T / BCH 400 T					
BCH 40 BP / BCH 400 BP					
BCH 500 S					
BCH 50 T / BCH 500 T					
BCH 500 BP					
SPARTA 25 TR / SPARTA 250 TR					
SPARTA 250 S	○				
SPARTA 25 / SPARTA 250 T	○				
SPARTA 381 S					
SPARTA 381 T					
SPARTA 441 S					
SPARTA 441 T	○	○	○	○	○
SPARTA 441 BP				○	○
BC 241 S	○	○			
BC 241 T	○	○			
BC 270 S	○				
BC 270 T	○				
BC 300 S	○	○			
BC 300 T	○	○			
BC 241 D					
BC 300 D	○	○			
BC 350 S	○	○		○	○
BC 350 T	○	○		○	○
BC 400 S	○	○	○	○	○
BC 400 T	○	○	○	○	○
741	○	○	○	○	○
746 S		○	○		○
746 T		○	○		○
753 T		○	○		○
755 MASTER		○	○		○
BC 530 S / BC 540 S		○	○		○
BC 530 T		○	○		○
BC 550 MASTER / BC 540 MASTER		○	○		○
BCF 430		○			○
446 BP ERGO		○	○		○
453 BP ERGO		○			○
BCF 550 / BCF 540		○			○

● equipamento de série ○ ferramentas compatíveis

Acessórios para Roçadoras - Discos

Código	Discos de 80 dentes em aço especial		Discos de 3 dentes em aço especial para mata espessa		Discos trituradores de 2 dentes curvos em aço especial
	4095564BR	4095066BR	4095641BR	4095665BR	4095677BR
	Ø 9"/230 mm, espessura 1,4 mm, orifício 25,4 mm	Ø 10"/255 mm, espessura 1,4 mm, orifício 25,4 mm	Ø 10"/255 mm, espessura 3,0 mm, orifício 25,4 mm	Ø 12"/305 mm, espessura 3,0 mm, orifício 25,4 mm	Ø 12"/305 mm, espessura 3,0 mm, orifício 25,4 mm
TR 61 E					
TR 91 E					
BCi 30					
BCH 25 S / BCH 250 S					
BCH 25 T / BCH 250 T					
BCH 25 D / BCH 250 D					
BCH 310 S					
BCH 310 T					
BCH 310 BP					
BCH 400 S			○	○	
BCH 40 T / BCH 400 T			○	○	
BCH 40 BP / BCH 400 BP			○		
BCH 500 S			○	○	
BCH 50 T / BCH 500 T			○	○	
BCH 500 BP			○		
SPARTA 25 TR / SPARTA 250 TR					
SPARTA 250 S					
SPARTA 25 / SPARTA 250 T					
SPARTA 381 S					
SPARTA 381 T					
SPARTA 441 S			○		
SPARTA 441 T	○	○	○		
SPARTA 441 BP	○	○	○		
BC 241 S					
BC 241 T					
BC 270 S					
BC 270 T					
BC 300 S					
BC 300 T					
BC 241 D					
BC 300 D					
BC 350 S	○	○			
BC 350 T	○	○			
BC 400 S	○	○	○		
BC 400 T	○	○	○	○	○
741	○	○	○	○	○
746 S		○	○	●	○
746 T		○	○	●	○
753 T		○	○	●	○
755 MASTER		○	○	●	○
BC 530 S / BC 540 S		○	○	●	○
BC 530 T		○	○	●	○
BC 550 MASTER / BC 540 MASTER		○	○	●	○
BCF 430		○	○	○	○
446 BP ERGO		○	○	○	○
453 BP ERGO		○	○	○	○
BCF 550 / BCF 540		○	○	○	○

● equipamento de série ○ ferramentas compatíveis

Acessórios para Roçadoras - Proteções



Código	Proteções de plástico									Proteções metálicas		
	Para roçadora eléctrica 600 W	Para roçadora de bateria BCI	Para roçadora eléctrica 850 W/1000 W	Para roçadora de explosão SPARTA TR	Para roçadoras BC 220/240	Para roçadoras 725 ERGO	Para roçadoras SPARTA	Para roçadoras BCH-D 25/40 cc	Para roçadoras 38/46/53 cc	Para roçadoras 25/30/34/38 cc	Ø 200 para disco 22 dentes	Ø 255 para discos 60/80 dentes
TR 61 E	•											
TR 91 E			•									
BCi 30		•										
BCH 25 S / BCH 250 S								•				
BCH 25 T / BCH 250 T								•				
BCH 25 D / BCH 250 D								•				
BCH 310 S								•				
BCH 310 T								•				
BCH 310 BP								•				
BCH 400 S								•				
BCH 40 T / BCH 400 T								•				
BCH 40 BP / BCH 400 BP								•				
BCH 500 S								•				
BCH 50 T / BCH 500 T								•				
BCH 500 BP								•				
SPARTA 25 TR / SPARTA 250 TR				•								
SPARTA 250 S							•					
SPARTA 25 / SPARTA 250 T							•					
SPARTA 381 S									○	•		○
SPARTA 381 T									○	•		○
SPARTA 441 S									○	•		○
SPARTA 441 T									○	•		○
SPARTA 441 BP										•		○
BC 241 S					•							
BC 241 T					•							
BC 270 S					○	•						
BC 270 T					○	•						
BC 300 S										•		
BC 300 T										•		
BC 241 D					•							
BC 300 D					•					•		
BC 350 S									•			○
BC 350 T									•			○
BC 400 S									•		○	○
BC 400 T									•		○	○
741									•		○	○
746 S									•		○	○
746 T									•		○	○
753 T									•		○	○
755 MASTER									•		○	○
BC 530 S / BC 540 S									•		○	○
BC 530 T									•		○	○
BC 550 MASTER / BC 540 MASTER									•		○	○
BCF 430										•		○
446 BP ERGO										•		○
453 BP ERGO										•		○
BCF 550 / BCF 540										•		○

• equipamento de série ○ ferramentas compatíveis

Acessórios para Roçadoras - Correias

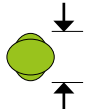
Código	Sistema de suporte simples		Sistema de suporte com almofada		Sistema de suporte duplo		Sistema de suporte profissional
	4160463AR	60010143R	4179164R	4179172R	61200106R	63050018AR	63070003AR
	com gancho	sem gancho	com almofada	com almofada confort	duplo	duplo com desengate rápido	profissional
TR 61 E		○	○	○			
TR 91 E		●	○	○			
BCi 30	○	○	○	○			
BCH 25 S / BCH 250 S	●	○	○	○			
BCH 25 T / BCH 250 T	●	○	○	○	○	○	
BCH 25 D / BCH 250 D	●	○	○	○			
BCH 310 S	●	○	○	○			
BCH 310 T	●	○	○	○	○	○	
BCH 310 BP							
BCH 400 S	●	○	○	○			
BCH 40 T / BCH 400 T			○	○	● BF000020R	○	○
BCH 40 BP / BCH 400 BP							
BCH 500 S	●	○	○	○			
BCH 50 T / BCH 500 T			○	○	○	○	●
BCH 500 BP							
SPARTA 25 TR / SPARTA 250 TR	○	○	○	○			
SPARTA 250 S	●	○	○	○			
SPARTA 25 / SPARTA 250 T	●	○	○	○	○	○	
SPARTA 381 S	●	○	○	○			
SPARTA 381 T					●	○	○
SPARTA 441 S	●	○	○	○			
SPARTA 441 T					●	○	○
SPARTA 441 BP							
BC 241 S	●	○	○	○			
BC 241 T	○	○	●	○	○	○	○
BC 270 S	●	○	○	○			
BC 270 T	○	○	●	○	○	○	○
BC 300 S	●	○	○	○			
BC 300 T			●	○	○	○	○
BC 241 D	●	○	○	○			
BC 300 D	●	○	○	○			
BC 350 S	●	○	○	○			
BC 350 T			○	○	○	○	●
BC 400 S	●	○	○	○			
BC 400 T			○	○	○	○	●
741			○	○	●	○	○
746 S	●	○	○	○			
746 T							●
753 T							●
755 MASTER							●
BC 530 S / BC 540 S	●	○	○	○			
BC 530 T							●
BC 550 MASTER / BC 540 MASTER							●
BCF 430							
446 BP ERGO							
453 BP ERGO							
BCF 550 / BCF 540							

● equipamento de série ○ ferramentas compatíveis

Acessórios para Roçadoras - Fios



Fio Nylon	Tipo	Diâmetro		Comprimento (m)	Mini blister	Comprimento (m)	Blisters	Comprimento (m)	Bobina	Comprimento (m)	Bobina
		mm	polegadas		Código		1 lbs-0,450 kg		Código		4 lbs-1,8 kg



Fio de alta qualidade, composto por uma mistura de matérias-primas patenteada, caracteriza-se pelo perfil helicoidal fortemente aerodinâmico. Fende o ar com menor resistência, maior silêncio e gera menos vibrações. Particularmente indicado para máquinas a bateria ou elétricas porque reduz o consumo de potência garantindo uma elevada velocidade de corte, longa duração do motor e da bateria.

Características técnicas: ideal para relva, ervas daninhas.

Pro-Silent	helicoidal	1,6	.065"	15	63040310						
		2,0	.080"	15	63040311	123	63040313				



Fio de alta qualidade composto por copolímeros que garantem a máxima resistência ao desgaste e à rutura.

Características técnicas: corte regular e limpo; ideal para relva, ervas daninhas e moitas; elevada velocidade de corte.

Greenline	redondo	1,6	.065"	15	63040224A						
		2,0	.080"	15	63040225A						
		2,4	.095"	15	63040226A	87	63040104B	349	63040107A	1560	63042013A
		2,7	.106"	15	63040182A	72	63040181A	280	63040240	1232	63042006A
		3,0	.119"	15	63040227A	56	63040105C	223	63040108A	1000	63042008A
		3,5	.139"	12	63040228A	41	63040174B	164	63040175A	736	63042001A
		4,0	.157"			31	63040256A				



Greenline	quadrado	2,4	.095"	15	63040229A	69	63040235A				
		2,7	.106"	15	63040277A	56	63040276A	217	63040279	968	63042007A
		3,0	.119"	15	63040278A	44	63040206B	175	63040204A	784	63042009A
		3,5	.139"			32	63040201B	129	63040273	576	63042016A



Fio profissional composto por dois materiais que asseguram a máxima flexibilidade para a resistência à rutura e máxima robustez para a resistência à abrasão. Duração até 30% superior relativamente aos fios tradicionais.

Características técnicas: ideal para relva, ervas daninhas, moitas e canaviais mesmo na presença de pedras e muros; elevada velocidade de corte.

First	redondo	2,4	.095"	15	63040231A	87	63040238A				
		3,0	.119"	15	63040280A	56	63040138B	223	63040271	1000	63042012A
		3,5	.139"	12	63040288A	41	63040140B	164	63040266	736	63042015A
		4,0	.157"			31	63040258A	123	63040260	560	63042010A



Fio profissional que garante o máximo desempenho em termos de resistência à abrasão, à rutura e à colagem; a secção é de dupla camada: o núcleo interno assegura uma altíssima resistência à rutura, a bainha externa ao desgaste.

Características técnicas: ideal para relva, ervas daninhas, moitas, canaviais e mato, mesmo na presença de pedras e muros; elevada velocidade de corte.

Titanium	redondo	3,0	.119"			56	63040208B	168	63040212A*	1000	63042003A
		3,5	.139"			41	63040209B	123	63040213A*	736	63042004A

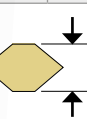
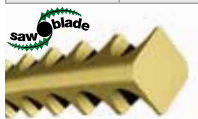


Fio profissional com um perfil inovador que garante o máximo desempenho de corte e duração de topo de gama até 40% superior à dos fios tradicionais. A secção é de dupla camada: o núcleo interno assegura uma altíssima resistência à rutura, a bainha externa ao desgaste. Alta resistência às temperaturas até 280°C.

Características técnicas: ideal para relva, ervas daninhas, moitas, canaviais e mato, mesmo na presença de pedras e muros; elevada velocidade de corte.

* Embalagem Titanium no carreto pesa 3 lbs – 1,350 kg

Platin-Cut	quadrado serrado	2,7	.106"	15	63040234A	57	63040242A				
		3,0	.119"			44	63040244A	175	63040246		
		3,5	.139"			32	63040249A	128	63040252	632	63042002A
		4,0	.157"			25	63040262A	99	63040264		



Fio profissional inovador que assegura a máxima flexibilidade e resistência à abrasão. Perfil de dente de serra reforçado para garantir o máximo desempenho de corte.

Características técnicas: corte regular e limpo; ideal para moitas, canaviais e mato até Ø 12 mm; elevada velocidade de corte; mais silencioso do que um fio tradicional, mais seguro e prático do que uma lâmina em aço tradicional.

Saw-Blade Gold	dente de serra	3,0	.139"			37	63040248B				
		3,5	.157"			27	63040254B	143	63040275		

Acessórios para Roçadoras - Fios



Cilindrada aconselhada



Cabeça aconselhada



Aplicação aconselhada

trimmers eléctricos	22 cc	25 cc	30 cc	35 cc	40 cc	44 cc	mais de 50 cc	Tap&Go Ø 105	Tap&Go Ø 109	Tap&Go Ø 130-160	Load&Go Ø 103	Load&Go Ø 110	Load&Go Ø 130	Multiline	Relva	Erva daninha, tojal	Canaviais, pequenos arbustos	Mato	Passeios, parques de estacionamento
	•	•						•	•		•				•				
	•	•	•					•	•	•	•				•				
	•	•	•	•				•	•	•	•				•				
		•	•	•	•				•	•	•				•	•			
			•	•	•	•				•	•				•	•	•		
				•	•	•	•			•	•				•	•	•	•	•
					•	•	•			•	•				•	•	•	•	•
						•	•			•	•				•	•	•	•	•
							•			•	•				•	•	•	•	•
										•	•				•	•	•	•	•
										•	•				•	•	•	•	•
										•	•				•	•	•	•	•
										•	•				•	•	•	•	•
										•	•				•	•	•	•	•

Corta-relvas para todas as zonas verdes e soluções à medida.



Tecnologia e conforto

Oleo-Mac propõe diversos instrumentos para o corte da relva de zonas verdes diferentes. O corta-relva de impulsão foi idealizado para os espaços apertados, quando a agilidade da máquina se torna a qualidade mais importante; o corta-relva de tração foi, pelo contrário, concebido para quem enfrenta jardins de maior extensão. Os nossos modelos também se diferenciam pelas características técnicas, respondendo a todas as exigências possíveis: a altura do corte pode ser independente em cada roda ou centralizada, o arranque pode ser manual ou elétrico, a alimentação a bateria, a gasolina ou elétrica. Os corta-relvas profissionais distinguem-se pelo rendimento superior nas superfícies mais amplas, mesmo com irregularidades, graças à transmissão e ao para-choques frontal em aço, às rodas em alumínio e à carroçaria reforçada.



Sistema de regulação da altura de corte, acionável através de uma cómoda alavanca.



Rodas de amplas dimensões ideais para deslizar também nos terrenos mais intransitáveis.



"4-cutting device": sistema de corte que inclui mulching, recolha, descarga lateral padrão e deflector para descarga traseira.



Rodas em alumínio: garantem a máxima resistência mesmo perante trabalhos mais difíceis.



Transmissão profissional de 3 velocidades para regular a velocidade de avanço com base na tipologia de trabalho e terreno.



O indicador de saco cheio assinala quando o cesto deve ser esvaziado, reduzindo assim, as paragens para a verificação do nível e evitando a saída de relva provocada por um enchimento excessivo.



Corta-relvas

Guia para a escolha

		CASA	CAMPO	URBANO
CORTAR O RELVADO DO JARDIM	Elétricos	K 35 K 40 G 44 G 48		
	De bateria	Gi 40 Gi 44 Gi 48		
	De impulsão e com tração COMFORT		G 44 G 48	
	De impulsão COMFORT PLUS		G 44 G 48	
	Com tração COMFORT PLUS		G 44 G 48 G 53	
	Com tração ALLROAD PLUS 4		G 48 G 53	
	Com tração ALLROAD ALUMINIUM			MAX 48 MAX 53
	Com tração ALUMINIUM PRO			MAX 53
	Com tração profissionais LUX 55			LUX 55

Corta-relvas elétricos

Os cuidados dos espaços verdes de casa necessitam de instrumentos versáteis e manejáveis, para além de resistentes a um uso prolongado no tempo. Os corta-relvas elétricos são o instrumento adequado para a manutenção de superfícies de pequenas ou médias dimensões. Operam com eficácia nos jardins e nos espaços verdes de modo simples, funcional e silencioso. Contrariamente aos modelos dotados de motor de explosão, os corta-relvas elétricos garantem uma tripla vantagem: não necessitam de reabastecimentos, reduzem as emissões ambientais a zero e diminuem significativamente as emissões sonoras.



Altura de corte independente e regulável em cada roda.



Acionamento da lâmina através de uma cómoda alavanca situada no guiador.



Chassi em aço que confere à máquina uma maior resistência e robustez.



K 35 P



K 40 P



G 44 PE COMFORT PLUS



G 48 PE COMFORT PLUS

Chassis	ABS	ABS	aço	aço
Potência motor elétrico	1,1 kW	1,3 kW	1,5 kW	1,6 kW
Largura do corte	33 cm	38 cm	41 cm	46 cm
Avanço	a impulsão	a impulsão	a impulsão	a impulsão
Regulação do corte	independente	independente	independente	independente
Altura do corte	20-36-52 mm	28-44-60 mm	de 28 a 75 mm	de 28 a 75 mm
Capacidade do cesto	25 L	40 L	60 L	60 L
Mulching/Descarga lateral	não disponível/não disponível	não disponível/não disponível	não disponível/não disponível	não disponível/não disponível
Peso	12,2 kg	15,0 kg	21,0 kg	24,0 kg

Corta-relvas de bateria

Também para o corta-relvas a passagem à alimentação a bateria comporta substanciais benefícios, que não o deixarão saudosos das máquinas de explosão. Com estas máquinas (entre as quais as **Gi 44** e **Gi 48**, também disponíveis na versão automotriz), o corte da relva beneficia de facilidade de utilização, redução dos níveis de ruído e total eliminação dos gases de escape. As necessidades de armazenamento com o depósito vazio para o inverno, a substituição da vela, a limpeza do filtro e a deterioração da mistura são apenas uma recordação para os motores alimentados a bateria, sem nunca renunciar ao desempenho. Os **Gi 44** e **Gi 48** são ambos dotados de duplo compartimento das baterias, para permitir estender a autonomia até duas baterias de 5 Ah e uma consequente maior cobertura da superfície de corte. Ambas as máquinas são fabricadas com chassis em aço, têm comandos centralizados de regulação das alturas de corte, grandes cestos de recolha de relva e, para os modelos **Gi 48**, função de corte 4 em 1, para oferecer também a possibilidade de cortar relva sem cesto, com sistema de mulching ou descarga lateral. O modelo **Gi 40 P**, com chassis em plástico, compacto e manejável, está indicado para os jardins de pequenas dimensões.



Gi 40 P Gi 44 P Gi 44 T Gi 48 P Gi 48 T

Tipo de motor	Brushless	Brushless	Brushless	Brushless	Brushless
Voltagem	40 V	40 V	40 V	40 V	40 V
N.º máx. baterias	até 1	até 2	até 2	até 2	até 2
Baterias de funcionamento	Bi 2,0 OM / Bi 5,0 OM	Bi 2,0 OM / Bi 5,0 OM	Bi 5,0 OM	Bi 5,0 OM	Bi 5,0 OM
Material da carroçaria	polipropileno	aço	aço	aço	aço
Tração	de impulso	de impulso	tração	de impulso	tração
Diâmetro de corte	37 cm	41 cm	41 cm	46 cm	46 cm
Altura de corte	de 18 a 60 mm	de 28 a 75 mm	de 28 a 75 mm	de 28 a 75 mm	de 28 a 75 mm
Capacidade do cesto de recolha	40 L	70 L	70 L	70 L	70 L
Mulching/Descarga lateral	não disponível / não disponível	não disponível / não disponível	não disponível / não disponível	de série/de série	de série/de série
Superfície de corte até (*)	120 m² (1x2,0 Ah) 300 m² (1x5,0 Ah)	140 m² (1x2,0 Ah) 280 m² (2x2,0 Ah) 350 m² (1x5,0 Ah) 700 m² (2x5,0 Ah)	250 m² (1x5,0 Ah) 500 m² (2x5,0 Ah)	250 m² (1x5,0 Ah) 500 m² (2x5,0 Ah)	250 m² (1x5,0 Ah) 500 m² (2x5,0 Ah)
Peso em vazio, sem baterias	13 kg	23 kg	25 kg	27 kg	29 kg
Tempo de recarga com CRG	88' (2,0 Ah) / 220' (5,0 Ah)	88' (2,0 Ah) / 220' (5,0 Ah)	220' (5,0 Ah)	220' (5,0 Ah)	220' (5,0 Ah)
Tempo de recarga com FAST CRG	40' (2,0 Ah) / 90' (5,0 Ah)	40' (2,0 Ah) / 90' (5,0 Ah)	90' (5,0 Ah)	90' (5,0 Ah)	90' (5,0 Ah)

(*) O desempenho de corte depende de diversos fatores: formato do jardim, características da superfície (comprimento, humidade da relva), velocidade de avanço, tipologia de corte (recolha, mulching ou descarga lateral)

Corta-relvas de impulsão e com tração COMFORT

Os corta-relvas da série **COMFORT** representam uma solução válida para os utilizadores domésticos que tenham de realizar manutenções de pequenas superfícies, procurando modelos equipados com um motor de explosão, manejáveis e fáceis de utilizar.



O chassis em aço confere à máquina uma maior resistência e robustez.



Motores de 4 tempos de produção EMAK, projetados com tecnologia avançada capaz de garantir a simplicidade do arranque, excelente desempenho, fiabilidade e longa duração.



Robustas e ergonómicas alavancas de plástico que, ao envolverem completamente o punho do guiador, asseguram uma preensão confortável e segura.



As rodas com um design inovador, montadas em rolamentos, favorecem o deslizamento da máquina.



Home Plus 800-1000 m²

Home Plus 800-1000 m²

Home Plus 1000-1400 m²

G 44 PK COMFORT

G 44 TK COMFORT

G 48 PK COMFORT

	G 44 PK COMFORT	G 44 TK COMFORT	G 48 PK COMFORT
Chassis	aço	aço	aço
Cilindrada	123 cm³	123 cm³	123 cm³
Marca do motor/modelo	Emak K 450 OHV	Emak K 450 OHV	Emak K 450 OHV
Largura do corte	41 cm	41 cm	46 cm
Avanço	a impulsão	tração (3,6 km/h)	a impulsão
Regulação do corte	independente	centralizada	independente
Altura do corte	de 28 a 75 mm	de 28 a 75 mm	de 28 a 75 mm
Capacidade do cesto	60 L	60 L	60 L
Mulching/Descarga lateral	não disponível/não disponível	não disponível/não disponível	opcional/não disponível
Peso	24,0 kg	27,4 kg	31,5 kg

Corta-relvas de impulsão COMFORT PLUS

Os corta-relvas de impulsão são uma boa solução para os utilizadores domésticos a braços com a manutenção de superfícies não superiores aos 1.400 m². A série **COMFORT PLUS** foi idealizada com uma particular atenção às soluções ergonómicas e ao design funcional. O fornecimento da carroçaria em aço confere às máquinas maior resistência e robustez.



Robusto e versátil saco de plástico e tela, de 70 litros (a montagem não necessita de ferramentas), com indicador que assinala quando o cesto está cheio.



As rodas com um design inovador, montadas sobre rolamentos, favorecem o deslizamento da máquina.



Altura de corte independente e regulável em cada roda.



Kit para mulching opcional: a relva é cortada em partículas finíssimas que se depositam na base do tapete de relva para dar ao relvado um corte limpo e sempre uniforme.

G 48/66110127R



800-1000 m²

800-1000 m²

1000-1400 m²

1000-1400 m²

G 44 PB COMFORT PLUS

G 44 PK COMFORT PLUS

G 48 PK COMFORT PLUS

G 48 PBQ COMFORT PLUS

	G 44 PB COMFORT PLUS	G 44 PK COMFORT PLUS	G 48 PK COMFORT PLUS	G 48 PBQ COMFORT PLUS
Chassis	aço	aço	aço	aço
Cilindrada	125 cm ³	139 cm ³	139 cm ³	140 cm ³
Marca do motor/modelo	Briggs & Stratton série 450E OHV	Emak K 605 OHV	Emak K 605 OHV	Briggs & Stratton série 550E OHV
Largura do corte	41 cm	41 cm	46 cm	46 cm
Avanço	a impulsão	a impulsão	a impulsão	a impulsão
Regulação do corte	independente	independente	independente	independente
Altura do corte	de 28 a 75 mm	de 28 a 75 mm	de 28 a 75 mm	de 28 a 75 mm
Capacidade do cesto	70 L	70 L	70 L	70 L
Mulching/Descarga lateral	não disponível/não disponível	não disponível/não disponível	opcional/não disponível	opcional/não disponível
Peso	23,4 kg	24,0 kg	25,4 kg	24,4 kg

Disponível até fim de stock

Corta-relvas com tração COMFORT PLUS

Os corta-relvas com tração são a opção mais indicada para operar em espaços com inclinações e ervas daninhas. A característica principal dos corta-relvas com tração é a ligação das rodas ao motor. Graças a esta característica estrutural, empurrar a máquina é menos cansativo e as manobras de corte são otimizadas de modo considerável. A série **COMFORT PLUS** de tração monomarcha é a solução ideal para superfícies extensas e para terrenos agrestes ou ligeiramente inclinados. Também disponíveis os modelos **TKE** com arranque elétrico a bateria, para um arranque cómodo e sem qualquer esforço.



O chassis em aço confere à máquina uma maior resistência e robustez.



Robustas e ergonómicas alavancas em plástico que, ao envolverem completamente o punho do guiador, asseguram uma preensão confortável e segura.



Lâmina mulching de série e forma aerodinâmica do chassis, que garantem um ótimo rendimento de corte e um perfeito carregamento do saco.



Robusto e versátil saco de plástico e tela, de 70 litros (a montagem não necessita de ferramentas), com indicador que assinala quando o cesto está cheio.



Home Plus 1000-1200 m²



Home Plus 1400-1800 m²

G 44 TK COMFORT PLUS

G 48 TK COMFORT PLUS

Chassis	aço	aço
Cilindrada	139 cm ³	139 cm ³
Marca do motor/modelo	Emak K 605 OHV	Emak K 605 OHV
Largura do corte	41 cm	46 cm
Avanço (velocidade)	tração (3,6 km/h)	tração (3,6 km/h)
Regulação do corte	centralizada	centralizada
Altura do corte	de 28 a 75 mm	de 28 a 75 mm
Capacidade do cesto	70 L	70 L
Mulching/Descarga lateral	não disponível/não disponível	opcional/não disponível
Peso	28,3 kg	30,4 kg

Corta-relvas com tração COMFORT PLUS



Sistema de regulação da altura de corte, acionável através de uma cómoda alavanca.



As rodas com um design inovador, montadas sobre rolamentos, favorecem o deslizamento da máquina.



Kit para mulching opcional: a relva é cortada em partículas finíssimas que se depositam na base do tapete de relva para dar ao relvado um corte limpo e sempre uniforme.

G 48/66110127R



1400-1800 m²

1400-1800 m²

1400-1800 m²

G 48 TKE COMFORT PLUS G 48 TBQ COMFORT PLUS G 48 TBX COMFORT PLUS

Chassis	aço	aço	aço
Cilindrada	166 cm ³	140 cm ³	150 cm ³
Marca do motor/modelo	Emak K 655i OHV arranque elétrico com bateria	Briggs & Stratton série 550E OHV	Briggs & Stratton série 625EXi OHV
Largura do corte	46 cm	46 cm	46 cm
Avanço (velocidade)	tração (3,6 km/h)	tração (3,6 km/h)	tração (3,6 km/h)
Regulação do corte	centralizada	centralizada	centralizada
Altura do corte	de 28 a 75 mm	de 28 a 75 mm	de 28 a 75 mm
Capacidade do cesto	70 L	70 L	70 L
Mulching/Descarga lateral	opcional/não disponível	opcional/não disponível	opcional/não disponível
Peso	31,5 kg	28,4 kg	30,6 kg

Disponível até fim de stock

Corta-relvas com tração COMFORT PLUS

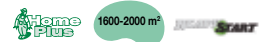


Os modelos **TKE**, com motor Emak com arranque elétrico com bateria recarregável, asseguram um arranque facilitado. O motor também é dotado de arranque por impulsão.



Kit para mulching opcional: a relva é cortada em partículas finíssimas que se depositam na base do tapete de relva para dar ao relvado um corte limpo e sempre uniforme.

G 53/66070096R



G 53 TK COMFORT PLUS	G 53 TKE COMFORT PLUS	G 53 TBX COMFORT PLUS
----------------------	-----------------------	-----------------------

Chassis	aço	aço	aço
Cilindrada	166 cm ³	166 cm ³	150 cm ³
Marca do motor/modelo	Emak K 655 OHV	Emak K 655i OHV arranque elétrico com bateria	Briggs & Stratton série 625EXi OHV
Largura do corte	51 cm	51 cm	51 cm
Avanço (velocidade)	tração (3,6 km/h)	tração (3,6 km/h)	tração (3,6 km/h)
Regulação do corte	centralizada	centralizada	centralizada
Altura do corte	de 28 a 75 mm	de 28 a 75 mm	de 28 a 75 mm
Capacidade do cesto	70 L	70 L	70 L
Mulching/Descarga lateral	opcional/não disponível	opcional/não disponível	opcional/não disponível
Peso	31,8 kg	32,9 kg	31,6 kg

Corta-relvas com tração ALLROAD PLUS 4

A série **ALLROAD PLUS 4** inclui, para além da recolha traseira, a função mulching e a descarga lateral fornecida de série. A tração monomarcha ou com variador de velocidade (modelo **VK**) aliada à maior dimensão das rodas, permite um melhor deslizamento também em terrenos irregulares. Também disponíveis os modelos **TBXE** e **TKE** com arranque elétrico a bateria, para um arranque cómodo e sem qualquer esforço.



O chassis em aço confere à máquina uma maior resistência e robustez.



Rodas de grandes dimensões (280 mm traseiras e 200 mm dianteiras) com rolamentos de esfera que garantem um maior deslizamento e um avanço sempre ótimo em todos os tipos de terreno.

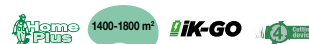


"4-cutting device": sistema de corte que inclui mulching, recolha, descarga lateral standard e defletor para descarga traseira.



Kit para mulching: a relva é cortada em partículas finíssimas que se depositam na base do tapete de relva para dar ao relvado um corte limpo e sempre uniforme.

G 48/66110127R



G 48 TK ALLROAD PLUS 4

G 48 TKE ALLROAD PLUS 4

Chassis	aço	aço
Cilindrada	166 cm ³	166 cm ³
Marca do motor/modelo	Emak K 655 OHV	Emak K 655i OHV arranque elétrico com bateria
Largura do corte	46 cm	46 cm
Avanço (velocidade)	tração (3,6 km/h)	tração (3,6 km/h)
Regulação do corte	centralizada	centralizada
Altura do corte	de 28 a 75 mm	de 28 a 75 mm
Capacidade do cesto	70 L	70 L
Mulching/Descarga lateral	de série/de série	de série/de série
Peso	36,0 kg	36,0 kg

Corta-relvas com tração ALLROAD PLUS 4



Kit para mulching de série: a relva é cortada em partículas finíssimas que se depositam na base do tapete de relva para dar ao relvado um corte limpo e sempre uniforme.

G 48/66110127R

G 53/66070096R



G 53 TK ALLROAD PLUS 4 | G 53 TKE ALLROAD PLUS 4 | G 53 TBX ALLROAD PLUS 4

Chassis	aço	aço	aço
Cilindrada	196 cm³	196 cm³	150 cm³
Marca do motor/modelo	Emak K 805 OHV	Emak K 655i OHV arranque eléctrico com bateria	Briggs & Stratton série 625EXi OHV
Largura do corte	51 cm	51 cm	51 cm
Avanço (velocidade)	tração (3,6 km/h)	tração (3,6 km/h)	tração (3,6 km/h)
Regulação do corte	centralizada	centralizada	centralizada
Altura do corte	de 28 a 75 mm	de 28 a 75 mm	de 28 a 75 mm
Capacidade do cesto	70 L	70 L	70 L
Mulching/Descarga lateral	de série/de série	de série/de série	de série/de série
Peso	37,4 kg	39,5 kg	34,4 kg

Corta-relvas com tração ALLROAD PLUS 4



Os modelos **TBXE**, com motor Briggs & Stratton com arranque elétrico com bateria recarregável, asseguram um arranque facilitado.



O modelo **VK** é dotado de variação contínua de velocidade que permite adaptar a tração segundo as próprias exigências.



Para-choques frontal com pega de transporte integrada, que protege mais o chassi dos embates acidentais.



1600-2000 m²

instartIS



1600-2000 m²



1600-2000 m²



G 53 TBXE ALLROAD PLUS 4 G 53 THX ALLROAD PLUS 4 G 53 VK ALLROAD PLUS 4

Chassis	aço	aço	aço
Cilindrada	163 cm ³	166 cm ³	196 cm ³
Marca do motor/modelo	Briggs & Stratton série 675 iS OHV arranque elétrico com bateria	Honda GCVx 170 OHV	Emak K 805 OHV
Largura do corte	51 cm	51 cm	51 cm
Avanço (velocidade)	tração (3,6 km/h)	tração (3,6 km/h)	tração com variador (de 2,5 a 4,5 km/h)
Regulação do corte	centralizada	centralizada	centralizada
Altura do corte	de 28 a 75 mm	de 28 a 75 mm	de 28 a 75 mm
Capacidade do cesto	70 L	70 L	70 L
Mulching/Descarga lateral	de série/de série	de série/de série	de série/de série
Peso	37,0 kg	34,0 kg	38,6 kg

Corta-relvas com tração ALLROAD ALUMINIUM

Os modelos **ALLROAD ALUMINIUM** são um exemplo de solidez: dotados de carroçaria de 46 e 51 cm em alumínio de fundição injetada com espessura de 4 mm, apresentam uma resistência estrutural aos impactos e à corrosão. A lâmina mulching de alta carga e a forma aerodinâmica da carroçaria asseguram um ótimo rendimento de corte e um carregamento perfeito do saco ao passo que, graças às rodas com rolamentos de esfera blindados, o avanço da máquina está garantido em todos os terrenos de trabalho.



Chassis em alumínio de fundição injetada com uma espessura de 4 mm: assegura um peso reduzido e uma elevada resistência mecânica ao desgaste e à corrosão.



Rodas série IMPACT com rolamentos de esfera blindados, de grandes dimensões (Ø 280 mm traseiras e Ø 200 mm dianteiras): garantem um maior deslizamento e um avanço sempre ótimo em todos os tipos de terreno.



Kit para mulching de série: a relva é cortada em partículas finíssimas que se depositam na base do tapete de relva para dar ao relvado um corte limpo e sempre uniforme.

MAX 48/66090147R

MAX 53/66060372R



MAX 48 TK ALLROAD ALUMINIUM

MAX 53 TK ALLROAD ALUMINIUM

MAX 53 TBX ALLROAD ALUMINIUM

	MAX 48 TK ALLROAD ALUMINIUM	MAX 53 TK ALLROAD ALUMINIUM	MAX 53 TBX ALLROAD ALUMINIUM
Chassis	alumínio	alumínio	alumínio
Cilindrada	166 cm ³	196 cm ³	163 cm ³
Marca do motor/modelo	Emak K 655 OHV	Emak K 805 OHV	Briggs & Stratton série 675EXi OHV
Largura do corte	46 cm	51 cm	51 cm
Avanço (velocidade)	tração (3,6 km/h)	tração (3,6 km/h)	tração (3,6 km/h)
Regulação do corte	centralizada	centralizada	centralizada
Altura do corte	de 28 a 75 mm	de 28 a 75 mm	de 28 a 75 mm
Capacidade do cesto	80 L	80 L	80 L
Mulching/Descarga lateral	de série/não disponível	de série/não disponível	de série/não disponível
Peso	41,5 kg	42,6 kg	40,9 kg

Corta-relvas com tração ALLROAD ALUMINIUM



O modelo **VBD** é dotado de variação contínua de velocidade que permite adaptar a tração segundo as próprias exigências.



Dispositivo de regulação da altura de corte centralizado, comandado através de um punho robusto e ergonómico: permite regular a altura de corte para 5 posições, com simplicidade e sem esforço, segundo alturas compreendidas entre 28 e 75 mm.



MAX 53 VBD ALLROAD ALUMINIUM MAX 53 THX ALLROAD ALUMINIUM

Chassis	alumínio	alumínio
Cilindrada	161 cm ³	166 cm ³
Marca do motor/modelo	Briggs & Stratton série 750EX OHV	Honda GCVx 170 OHV
Largura do corte	51 cm	51 cm
Avanço (velocidade)	tração com variador (de 2,5 a 4,5 km/h)	tração (3,6 km/h)
Regulação do corte	centralizada	centralizada
Altura do corte	de 28 a 75 mm	de 28 a 75 mm
Capacidade do cesto	80 L	80 L
Mulching/Descarga lateral	de série/não disponível	de série/não disponível
Peso	45,5 kg	41,6 kg

Corta-relvas com tração ALUMINIUM PRO

São máquinas ideais para superfícies de grandes dimensões, acima de 2.000 m², também para um uso continuado, que garantem uma qualidade constante ao longo do tempo graças a soluções técnicas, tais como a transmissão em aço, rodas em alumínio e carroçaria reforçada. A ergonomia do guiador, dividido em duas partes, melhora a manevabilidade da máquina. O sistema de regulação da altura de corte (com um cómodo punho de fácil acesso na posição central), o cesto de recolha em plástico e tela (equipado com indicador de saco cheio) são algumas das soluções adotadas para melhorar o conforto do operador.



Chassis em alumínio de fundição injetada com uma espessura de 4 mm: assegura um peso reduzido e uma elevada resistência mecânica ao desgaste e à corrosão.



Para-choques frontal em aço com pega de transporte integrada: protege mais o chassi dos embates acidentais.



Rodas em alumínio de grande diâmetro (208 mm dianteiras, 235 mm traseiras) com rolamentos de esfera e pisos substituíveis.



Kit para mulching de série: a relva é cortada em partículas finíssimas que se depositam na base do tapete de relva para dar ao relvado um corte limpo e sempre uniforme.

MAX 53/66060372R



2000-2400 m²



2000-2400 m²

MAX 53 TK ALUMINIUM PRO

MAX 53 VBD ALUMINIUM PRO

Chassis	alumínio	alumínio
Cilindrada	196 cm ³	161 cm ³
Marca do motor/modelo	Emak K 805 OHV	Briggs & Stratton série 750EX OHV
Largura do corte	51 cm	51 cm
Avanço (velocidade)	tração (3,4 km/h)	tração com variador (de 2,5 a 4,5 km/h)
Regulação do corte	centralizada	centralizada
Altura do corte	de 30 a 70 mm	de 30 a 70 mm
Capacidade do cesto	80 L	80 L
Mulching/Descarga lateral	de série/não disponível	de série/não disponível
Peso	50,1 kg	49,4 kg

Corta-relvas com tração profissionais LUX 55

Caracterizados por uma extrema robustez e uma grande capacidade de carga, inclusivamente com relva molhada, estes modelos são dotados de todas as características exigidas pelos técnicos de manutenção dos espaços verdes (transmissão profissional em alumínio, saco de recolha de 80 litros e rodas em alumínio de grande diâmetro). Ideais para superfícies de grandes dimensões (mais de 2.300 m²) e para um uso intenso e continuado, estes modelos garantem uma grande fiabilidade e uma qualidade constante ao longo do tempo.



Amplas e robustas proteções laterais e frontal do chassis em alumínio.



Regulação centralizada da altura de corte através de uma cómoda alavanca com posições predefinidas.



Kit para mulching opcional: a relva é cortada em partículas finíssimas que se depositam na base do tapete de relva para dar ao relvado um corte limpo e sempre uniforme (lâmina + cubo porta-lâmina + tampão).

LUX 55/8203502AR



2300-2600 m²

START



2300-2600 m²

START



2300-2600 m²

LUX 55 TBD

LUX 55 TBI

LUX 55 HXF

Chassis	alumínio	alumínio	alumínio
Cilindrada	161 cm ³	190 cm ³	163 cm ³
Marca do motor/modelo	Briggs & Stratton série 750EX OHV	Briggs & Stratton série 850PXi OHV	Honda GXV 160 OHV
Largura do corte	53 cm	53 cm	53 cm
Avanço (velocidade)	tração (3,6 km/h)	3 mudanças (1ª: 2,2 - 2ª: 3,6 - 3ª: 4,5 km/h)	3 mudanças (1ª: 2,2 - 2ª: 3,6 - 3ª: 4,5 km/h)
Regulação do corte	centralizada	centralizada	centralizada
Altura do corte	de 20 a 75 mm	de 20 a 75 mm	de 20 a 75 mm
Capacidade do cesto	80 L	80 L	80 L
Mulching/Descarga lateral	opcional/não disponível	opcional/não disponível	opcional/não disponível
Peso	53,3 kg	51,3 kg	63,3 kg

Um terreno que respira e que se nutre: para um desenvolvimento florido da relva dos nossos relvados.

Tecnologia e conforto

Concebidos e desenvolvidos para utilizadores exigentes e para os profissionais da manutenção de espaços verdes, são os instrumentos ideais para eliminar o musgo e as ervas daninhas do relvado. Esta operação, repetida pelo menos 2 vezes ao longo da estação, permite arejar o terreno e permite que a humidade, o ar e as substâncias nutritivas cheguem às raízes da relva, favorecendo o seu desenvolvimento regular.



Robustas lâminas em aço temperado (flutuante no modelo **SCA 50 H**), ideais também para os terrenos mais duros.



Avanço perfeito em qualquer superfície graças às robustas rodas montadas nos rolamentos (em metal no modelo **SCA 50 H**).



Chassis reforçados em aço para enfrentar facilmente até mesmo as utilizações mais intensas.



Sistema de regulação da altura com memória, para reposicionar rapidamente a máquina à altura desejada após as deslocações.



Sistema facilitado, graças a uma cómoda alavanca, para dobrar o guiador e poupar espaço durante o armazenamento.



Motorizações de baixo impacto ambiental, EURO 5: cumprem as mais rigorosas normativas antipoluição.



Escarificadores

Guia para a escolha

		CASA	CAMPO	URBANO
AREJAR O GRAMADO	Para utilização doméstica	SCA 38 R		
	Profissionais		SCA 50 H	

Escarificadores para utilização doméstica

Escarificador prático e manejável para utilização doméstica em jardins até 1000 m²; é o instrumento ideal para combinar com o cortarelvas para atividades sazonais de arejamento do relvado, antecipando os primeiros cortes da estação, para libertá-lo de ervas daninhas, musgo, e permitir um melhor arejamento. Útil também antes de semear ou adubar, para permitir uma melhor penetração no terreno.



Guiador dobrável para reduzir o espaço ocupado na fase de armazenamento.



Prática alavanca de regulação da profundidade de trabalho. Situada ao lado do guiador, torna as regulações rápidas e fáceis durante a utilização da máquina.



Rotor composto por 15 lâminas fixas.



O saco, opcional, com uma capacidade de 40 litros, proporciona uma boa autonomia de trabalho, reduzindo o tempo e o esforço físico característicos da recolha manual de resíduos de relva.

68212000



Disponível somente em alguns mercados

SCA 38 R

Chassis	aço
Cilindrada	179 cm ³ (4,7 HP)
Motor	Rato R 180
Largura de trabalho	38 cm
Lâminas	15, fixas
Rodas	diâmetro 200 mm, em plástico
Profundidade de trabalho	0-22 mm, regulável com memória
Dimensões	130x59x109 cm
Peso	35 kg

Escarificadores profissionais

Indicados para trabalhos de arejamento do relvado, distinguem-se por uma estrutura robusta e potentes motorizações para enfrentar com firmeza até mesmo os terrenos mais duros. Os instrumentos ideais, complementares aos corta-relvas, para manter o jardim saudável.



Mola de regulação da profundidade de trabalho. Garante sempre a manutenção da posição pré-estabelecida.



Rodas metálicas com rolamentos de esfera.



Rotor com 28 lâminas flutuantes montadas em rolamentos de esfera e sistema de lubrificador.



Sistema fácil de dobrar o guiador, graças a uma cómoda alavanca lateral, é possível virar o guiador sobre o chassis e poupar espaço durante o armazenamento.



Disponível somente em alguns mercados

SCA 50 H

Chassis	aço
Cilindrada	163 cm ³ (5,0 HP)
Motor	Honda GP 160 OHV
Largura de trabalho	50 cm
Lâminas	28, flutuantes
Rodas	diâmetro 210-250 mm, metal com rolamentos
Profundidade de trabalho	0-15 mm, regulável com memória
Dimensões	120x82x102 cm
Peso	65 kg

Toda a potência necessária para domar áreas não cultivadas e arborizadas, um corte forte e sem compromissos.

Tecnologia e conforto

Os trituradores de erva e os trituradores universais **Oleo-Mac** garantem uma excepcional qualidade de corte, mesmo numa vegetação densa e consistente, bem como em arbustos de diâmetro médio. Distinguindo-se pela elevada robustez e força no corte e pela máxima comodidade para o utilizador, fazem com que estas intervenções profissionais se tornem rápidas e eficientes.



O rotor do grupo de corte, suportado por rolamentos reforçados e blindados, torna toda a máquina equilibrada e resistente aos impactos.



Alavancas de comandos (desbloqueio, travões e caixa de velocidades) ergonómicas e agrupadas comodamente ao alcance da mão.



Pratos de corte em aço reforçado, dotados de uma ampla zona de descarga do material ceifado.



Rodas traseiras de amplas dimensões para assegurar um avanço ideal mesmo na presença de covas ou oscilações na área de trabalho.



Lâminas de corte reforçadas para intervir de modo eficaz em vegetação consistente, silvados ou mato.



Altura de corte facilmente regulável através da alavanca de parafuso sem fim.



Trituradores de erva/Trituradores universais

Guia para a escolha

			CASA	CAMPO	FLORESTA	URBANO
TRITURAR MOITAS E VEGETAÇÃO INVASIVA	Trituradores de erva	Para utilização doméstica	DEB 517			
		Para trabalhos intensivos		DEB 518		DEB 518
		Profissionais		DEB 5158 DEB 528		
	Trituradores universais	Para trabalhos intensivos		WB 50		
		Profissionais		WB 65 WB 80		

Trituradores de erva para utilização doméstica

Compacto e manejável, este modelo propõe-se como o companheiro de trabalho ideal para utilizadores domésticos exigentes e agricultores que necessitam de limpar áreas de dimensões médias/pequenas infestadas com ervas daninhas, moitas ou outro tipo de vegetação invasiva.



Rodas traseiras de grandes dimensões com efeito diferencial.



Robusta descarga lateral em aço.



Roda frontal pivotante e removível.



Disponível somente em alguns mercados

DEB 517

Chassis	aço
Cilindrada	173 cm ³ (4,3 HP)
Motor	RATO RV 170
Velocidades	1 mudança para a frente
Velocidade	2,8 km/h
Largura de corte	51 cm
Rodas	diâmetro 200-420 mm com roda simples frontal em plástico
Regulação da altura de corte	centralizada, 4 posições (regulável no punho)
Altura de corte	55-70-90-110 mm
Peso	52 kg

Trituradores de erva para trabalhos intensivos

Caracterizados por uma elevada robustez e, ao mesmo tempo, compactos e manejáveis, estes modelos propõem-se como os companheiros de trabalho ideais para agricultores que necessitam de limpar áreas de dimensões médias infestadas com ervas daninhas, moitas ou outro tipo de vegetação invasiva.



Regulação da altura de corte para 4 posições, rápida e cómoda graças ao seu posicionamento.



Sistema de corte de alta performance, adequado a todos os tipos de relva ou moitas.



Dupla roda frontal bloqueável, oferece estabilidade e resistência até mesmo em terrenos irregulares.



Disponível somente em alguns mercados

DEB 518

Chassis	aço
Cilindrada	190 cm ³ (5,4 HP)
Motor	YAMAHA MA 190
Velocidades	1 mudança para a frente
Velocidade	2,8 km/h
Largura de corte	51 cm
Rodas	diâmetro 200-420 mm com roda dupla frontal em plástico
Regulação da altura de corte	centralizada, 4 posições (regulável no punho)
Altura de corte	55-70-90-110 mm
Peso	54 kg

Trituradores de erva profissionais

Potentes modelos profissionais, concebidos para agricultores com exigências de trabalhos difíceis e constantes. Máquinas ideais até mesmo para os técnicos de manutenção de zonas verdes nos casos de vegetação densa com resíduos de relva cortada no solo.



Guiador regulável na vertical e na horizontal através da respetiva alavanca no guiador.



Sistema de regulação de velocidades variável (**DEB 5158**).



Prato de corte com abertura frontal para favorecer a entrada de moitas e vegetação alta (**DEB 528**).



Disponível somente em alguns mercados

DEB 5158

DEB 528

Chassis	aço	aço
Cilindrada	190 cm³ (5,4 HP)	225 cm³ (5,3 HP)
Motor	YAMAHA MA 190	RATO RV 225
Velocidades	7 velocidades variáveis	2 marchas à frente – 1 marcha-atrás
Velocidade	2 - 4,2 km/h	2,6 – 3,3 km/h marcha à frente
Largura de corte	51 cm	52 cm
Rodas	diâmetro 200-370 mm com roda simples frontal em metal	3.50x6" rodas de borracha com líquido anti-furo
Regulação da altura de corte	centralizada, 4 posições (regulável no punho)	2 posições, regulável através de espaçadores
Altura de corte	55-70-90-110 mm	52-75 mm
Peso	62 kg	75 kg



Trituradores universais para trabalhos intensivos

Modelo compacto e de elevada performance, concebido para utilizadores domésticos e profissionais de manutenção de espaços verdes. Relva, pequenos arbustos, vegetação baixa e moitas são o ambiente de trabalho ideal. As dimensões compactas do conjunto do rotor tornam-no maneável em espaços apertados e durante as fases de transporte; as amplas rodas de borracha não colocam limites em nenhum tipo de terreno. Uma máquina versátil que se adapta facilmente a diferentes tipos de ambiente e de corte.



Rotor do grupo de corte suportado por rolamentos reforçados e blindados, torna toda a máquina perfeitamente equilibrada e resistente aos choques acidentais.



Rabiças reguláveis na vertical e na horizontal através de um cómodo punho situado na extremidade da coluna de direção.



Rodas de borracha de dimensões generosas (4,00-8") para garantir uma ótima aderência ao terreno.



Disponível somente em alguns mercados

WB 50 K800H

Cilindrada	182 cm ³
Marca do motor/modelo	Emak K 800 H
Largura do corte	50 cm - 26 lâminas
Transmissão	tração 3 mudanças + marcha-atrás
Regulação da altura de corte	centralizada (20 - 80 mm)
Regulação do guiador	vertical e horizontal
Rodas	4.00x8" + 2 pivotantes com bloqueio
Velocidade	1ª: 1,2 - 2ª: 2,2 - 3ª: 3,4 1ªR: 1,4 km/h
Medidas totais	1560x670x1185 mm
Peso	135 kg

Trituradores universais profissionais

Os trituradores profissionais foram concebidos para intervenções drásticas em relva, pequenos arbustos, ramos, vegetação baixa, moitas e restolho. Respondem com eficácia a aplicações gravosas em que as ceifeiras normais recuam, como terrenos não cultivados, bermas de estradas, terrenos com forte inclinação, silvas e mato. O grupo de corte profissional com 38/46 flagelos em "Y" oferece uma qualidade excepcional de trituração e as rodas dianteiras pivotantes bloqueáveis, fornecidas no modelo **WB 80 HR11**, permitem manter a linha de corte desejada mesmo junto a terrenos íngremes. A tecnologia procede a par e passo com a ergonomia: estes modelos são dotados de cómodos guiadores, reguláveis em altura e lateralmente, para além de alavancas de comandos, como desbloqueio, travões e caixa de velocidades, agrupadas e ao alcance da mão.



Embraiagens de direção independentes nas rodas motrizes com bloqueio das rodas que permitem manobrar a máquina com extrema facilidade.



O guiador regulável em 4 posições na vertical e em 5 posições na horizontal.



Rotor com facas em "Y", potentes e resistentes, para triturar relva e sarmentos com total eficiência sem temer embates e danos.



Alavanca de seleção das mudanças no guiador de engate fácil.



Disponível somente em alguns mercados

WB 65 K1100H

WB 65 HR11

WB 80 HR11

Cilindrada	302 cm ³	389 cm ³	389 cm ³
Marca do motor/modelo	Emak K 1100 H	Honda GX 340	Honda GX 340 Honda GX 340 ALPIN
Largura do corte	65 cm - 38 lâminas	65 cm - 38 lâminas	80 cm - 46 lâminas
Transmissão	tração 3 mudanças + marcha-atrás	tração 3 mudanças + marcha-atrás	tração 3 mudanças + marcha-atrás
Regulação da altura de corte	centralizada (20 - 80 mm)	centralizada (20 - 80 mm)	centralizada (20 - 80 mm)
Regulação do guiador	4 posições de altura + 5 posições laterais	4 posições de altura + 5 posições laterais	4 posições de altura + 5 posições laterais
Rodas	2 + 2 orientáveis com travão	2 + 2 orientáveis com travão	2 + 2 orientáveis com travão
Velocidade	1ª: 1,2 - 2ª: 2,2 - 3ª: 3,4 1ªR: 1,4 km/h	1ª: 1,2 - 2ª: 2,2 - 3ª: 3,4 1ªR: 1,4 km/h	1ª: 1,2 - 2ª: 2,2 - 3ª: 3,4 1ªR: 1,4 km/h
Medidas totais	1657x1092x814 mm	1657x1092x814 mm	1657x1092x964 mm
Peso	160 kg	173,5 kg	175 kg

Enfrente qualquer relvado com comodidade e garra ao volante dos mini-tratores Oleo-Mac.

Tecnologia e conforto

O mini-trator é o ajudante fundamental para cuidar de jardins de grandes dimensões, parques e espaços verdes públicos. Nestes casos, dispor de um meio ágil e potente pode fazer a diferença. Os mini-tratores **Oleo-Mac** são robustos e extremamente manejáveis, dotados de ágeis sistemas de direção que permitem fazer curvas até mesmo muito apertadas. A facilidade de manobra junto a plantas e arbustos permite obter uma maior precisão e velocidade nos retoques. Os modelos **Oleo-Mac** conseguem adaptar o movimento com base no tipo de terreno. Dotados de transmissão hidrostática, permitem gerir a marcha e a velocidade com um único pedal, sem necessidade de parar. O motor, determinante para a qualidade da marcha e a capacidade de rotação das lâminas, difere ao nível da potência nos diversos modelos, de modo a torná-los sempre adequados à extensão e à tipologia de superfície que se pretende enfrentar.



“4-cutting device”: sistema de corte versátil que inclui mulching, recolha, descarga lateral standard e defletor para descarga traseira.



O engate da embraiagem eletromagnética ocorre rapidamente e de modo silencioso através de um cómodo botão situado no painel de comandos.



Novos mini-tratores de descarga lateral com velocidade regulada a partir de um duplo pedal que actua directamente na transmissão hidrostática. Graças a esta solução, é possível variar o sentido de marcha e manter o controlo da velocidade durante a utilização.



O display LCD permite uma visualização rápida e imediata das principais informações do mini-trator como, por exemplo, horas de funcionamento, tensão da bateria, nível do depósito.



Eixo dianteiro fabricado com uma fusão de aço para resistir também às aplicações mais extremas e a eventuais choques.



Sistema “Change over”, que, através de uma cómoda alavanca, permite fechar o túnel de carga, passando automaticamente da função de recolha à função mulching.



Mini-tractores

Guia para a escolha

		URBANO	CASA	CAMPO	FLORESTA
CORTAR O RELVADO EM GRANDES EXTENSÕES	Rider		MISTRAL		
	Com descarga lateral		OM 98 OM 108		
	Com descarga traseira		OM 84 OM 92 OM 94 OM 104 OM 106 OM 123 OM 124		
	Profissionais multiusos			APACHE 92 EVO	

Mini-tratores Rider

Os mini-tratores Rider foram concebidos para superfícies pequenas e médias até 4.000 m². Pequenos e compactos, com uma potência até 13 HP, os mini-tratores Rider permitem mover-se com facilidade e precisão em jardins ricos em plantas ou na presença de obstáculos. Alguns modelos são convertíveis na função mulching, ao passo que o modelo “4-cutting device” pode modificar-se para a descarga lateral com defletor incluído de série. A condução é cómoda e segura em qualquer situação e em qualquer tipo de terreno.



Prática alavanca de regulação da altura de corte ao alcance da mão, com escala graduada que permite uma visualização imediata do nível de altura de corte pretendido.



Alavanca telescópica de esvaziamento do saco facilmente alcançável a partir do posto de condução, permite o basculamento e o esvaziamento do saco cheio sem nenhum esforço muscular e sem torsões do busto.



O engate da embraiagem eletromagnética ocorre rapidamente e de modo silencioso através de um cómodo botão situado no painel de comandos.



É possível repor o mini-trator na posição vertical para recuperar espaço durante o período de armazenamento.



Disponível somente em alguns mercados

MISTRAL 72/12,5 K H

MISTRAL 72/13 H

Cilindrada	413 cm ³	344 cm ³
Marca do motor/modelo	Emak K 1250 AVD	B&S Powerbuilt série 3125E AVS
Largura do corte /Número de lâminas	72 cm/1	72 cm/1
Altura de corte	30-80 mm, 7 posições	30-80 mm, 7 posições
Avanço	hidrostático	hidrostático
Velocidade	de 0 a 8,6 km/h em marcha à frente de 0 a 3,2 km/h em marcha-atrás	de 0 a 8,6 km/h em marcha à frente de 0 a 3,2 km/h em marcha-atrás
Raio de viragem	45 cm	45 cm
Capacidade do saco	180 L	180 L
Medidas totais	198x73x110 cm	198x73x110 cm
Mulching/Descarga lateral	opcional/opcional	de série/de série
Peso	192 kg	192 kg

Mini-tratores com descarga lateral

Os mini-tratores com descarga lateral são ideais para superfícies até 8.000 m². Estes modelos são munidos de transmissão hidrostática para um avanço linear e de comandos facilmente alcançáveis dispostos no painel. Graças a um simplicíssimo kit a montar, alguns modelos podem ser convertidos na função mulching: um sistema que retém durante muito tempo em circulação a relva cortada, triturando-a sob a carroçaria para depois a depositar diretamente no relvado como novo e precioso recurso para nutrir o próprio relvado.



Prática alavanca de regulação da altura de corte ao alcance da mão, com escala graduada que permite uma visualização imediata do nível de altura de corte pretendido em 7 posições.



O engate da embraiagem eletromagnética ocorre rapidamente e de modo silencioso através de um cómodo botão situado no painel de comandos.



O conector rápido, "Deck Wash System", situado diretamente no prato de corte, permite conduzir a água diretamente para o interior facilitando, assim, as operações de limpeza do acessório de corte.



Disponível somente em alguns mercados

OM 98 L/14,5 K

OM 108 L/16 K

Cilindrada	432 cm ³	452 cm ³
Marca do motor/modelo	Emak K 1450 AVD	Emak K 1600 AVD
Largura do corte /Número de lâminas	98 cm/2	108 cm/2
Altura de corte	30-80 mm, 7 posições	30-80 mm, 7 posições
Avanço	hidrostático	hidrostático
Velocidade	de 0 a 8,8 km/h em marcha à frente de 0 a 3,8 km/h em marcha-atrás	de 0 a 8,8 km/h em marcha à frente de 0 a 3,8 km/h em marcha-atrás
Raio de viragem	70 cm	65 cm
Medidas totais	172x119x106 cm	172x132x106 cm
Mulching/Descarga lateral	de série/de série	de série/de série
Peso	160 kg	171 kg

Mini-tratores com descarga traseira

Os mini-tratores com descarga traseira são a síntese de robustez, fiabilidade, elevada capacidade de corte e de carga. Pensados para superfícies até 9.000 m², são dotados de transmissão hidrostática, embraiagem de engate de lâminas eletromagnética e da possibilidade de efetuar o corte mulching. O mini-tractor de descarga traseira **OM 84/14,5 K**, com uma largura de corte de 84 cm, é ideal para o corte e a recolha em espaços apertados. Toda a gama de mini-tratores com descarga traseira nasceu para responder aos requisitos dos utilizadores mais exigentes, que procuram um desempenho de corte de vanguarda combinado com um prazer de condução sem precedentes. Podem ser definidos para a recolha, utilizando o grande cesto de recolha (até 320 litros), para a descarga traseira no solo, ou para devolver ao terreno a relva triturada (função mulching).



O conector rápido, "Deck Wash System", situado diretamente no prato de corte, permite conduzir a água diretamente para o interior facilitando, assim, as operações de limpeza do acessório de corte (84).



Ampla para-choques frontal em aço que garante robustez e solidez em caso de embates acidentais.



Disponível somente em alguns mercados

OM 84/14,5 K

OM 92/16 K H

Cilindrada	432 cm ³	452 cm ³
Marca do motor/modelo	Emak K 1450 AVD	Emak K 1600 AVD
Largura do corte /Número de lâminas	84 cm/2	92 cm/2
Altura de corte	30-80 mm, 7 posições	20-80 mm, 6 posições
Avanço	hidrostático	hidrostático
Velocidade	de 0 a 8,8 km/h em marcha à frente de 0 a 3,8 km/h em marcha-atrás	de 0 a 9,0 km/h em marcha à frente de 0 a 7,0 km/h em marcha-atrás
Raio de viragem	90 cm	80 cm
Capacidade do saco	240 L	300 L
Medidas totais	234x90x109 cm	248x95x112 cm
Mulching/Descarga lateral	de série/não disponível	opcional/não disponível
Peso	180 kg	255 kg

Mini-tratores com descarga traseira



Display eletrónico LCD que permite uma visualização rápida e imediata das principais informações do trator como, por exemplo, horas de funcionamento, tensão da bateria, nível do depósito de combustível.



Amplio para-choques frontal em aço que garante robustez e solidez em caso de embates acidentais.



O conector rápido, "Deck Wash System", situado diretamente no prato de corte, permite conduzir a água diretamente para o interior facilitando, assim, as operações de limpeza do acessório de corte.



O gancho de reboque de série torna a máquina ainda mais versátil, graças à possibilidade de rebocar um carrinho ou um rolo.



Disponível somente em alguns mercados

OM 94/16 K

OM 104/19 K V

Cilindrada	452 cm ³	452 cm ³
Marca do motor/modelo	Emak K 1600 AVD	Emak K 1900 AVD V-Twin
Largura do corte /Número de lâminas	92 cm/2	102 cm/2
Altura de corte	30-90 mm, 7 posições	30-90 mm, 7 posições
Avanço	hidrostático	hidrostático
Velocidade	de 0 a 8,8 km/h em marcha à frente de 0 a 4,5 km/h em marcha-atrás	de 0 a 8,8 km/h em marcha à frente de 0 a 4,5 km/h em marcha-atrás
Raio de viragem	101 cm	96 cm
Capacidade do saco	320 L	320 L
Medidas totais	242x105x107 cm	242x105x107 cm
Mulching/Descarga lateral	de série/não disponível	de série/não disponível
Peso	200 kg	230 kg

Mini-tratores com descarga traseira



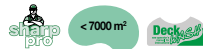
O conector rápido, "Deck Wash System", situado diretamente no prato de corte, permite conduzir a água diretamente para o interior facilitando, assim, as operações de limpeza do acessório de corte.



Posição de condução confortável, graças ao banco regulável diretamente a partir do lugar do condutor em função da estatura do operador.



Motor Briggs & Stratton de dois cilindros para atender às diferentes necessidades de trabalho, até superfícies de 9.000 m².



< 7000 m²



< 7000 m²



Disponível somente em alguns mercados

OM 106/16 K H

OM 106/22 H

Cilindrada	452 cm ³	656 cm ³
Marca do motor/modelo	Emak K 1600 AVD	B&S Professional V-Twin série 7220PXI
Largura do corte /Número de lâminas	102 cm/2	102 cm/2
Altura de corte	30-95 mm, 7 posições	30-95 mm, 7 posições
Avanço	hidrostático	hidrostático
Velocidade	de 0 a 9,0 km/h em marcha à frente de 0 a 4,5 km/h em marcha-atrás	de 0 a 9,0 km/h em marcha à frente de 0 a 4,5 km/h em marcha-atrás
Raio de viragem	40 cm	40 cm
Capacidade do saco	320 L	320 L
Medidas totais	242x106x116 cm	242x106x116 cm
Mulching/Descarga lateral	opcional/não disponível	opcional/não disponível
Peso	272 kg	278 kg

Mini-tratores com descarga traseira



O conector rápido, "Deck Wash System", situado diretamente no prato de corte, permite conduzir a água diretamente para o interior facilitando, assim, as operações de limpeza do acessório de corte.



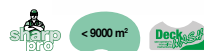
O gancho de reboque de série torna a máquina ainda mais versátil, graças à possibilidade de rebocar um carrinho ou um rolo.



O display eletrônico LCD permite uma visualização rápida e imediata das principais informações do mini-trator como, por exemplo, horas de funcionamento, tensão da bateria, nível do depósito de combustível (123).



Posição de condução confortável, graças ao banco regulável diretamente a partir do lugar do condutor em função da estatura do operador. Banco equipado com apoio para os braços para os modelos (124).



Disponível somente em alguns mercados

OM 123/21 K V

OM 124/22 H

OM 124/24 K H

Cilindrada	635 cm ³	724 cm ³	708 cm ³
Marca do motor/modelo	Emak K 2100 AVD V-Twin	B&S Professional V-Twin série 7220PXI	Emak K 2400 AVD V-Twin
Largura do corte /Número de lâminas	122 cm/2	122 cm/2	122 cm/2
Altura de corte	30-90 mm, 7 posições	25-90 mm, 7 posições	25-90 mm, 7 posições
Avanço	hidrostático	hidrostático	hidrostático
Velocidade	de 0 a 8,8 km/h em marcha à frente de 0 a 4,5 km/h em marcha-atrás	de 0 a 9,0 km/h em marcha à frente de 0 a 4,5 km/h em marcha-atrás	de 0 a 9,0 km/h em marcha à frente de 0 a 4,5 km/h em marcha-atrás
Raio de viragem	90 cm	50 cm	50 cm
Capacidade do saco	320 L	380 L	380 L
Medidas totais	242x105x107 cm	264x127x129 cm	264x127x129 cm
Mulching/Descarga lateral	de série/não disponível	opcional/não disponível	opcional/não disponível
Peso	230 kg	293 kg	298 kg

Mini-tratores profissionais multiusos

Robustos e fiáveis, os mini-tratores profissionais multiusos são adequados a superfícies amplas, até 9.000 m². Foram concebidos para trabalhos de limpeza de áreas incultas e com vegetação densa, de terrenos acidentados e inclinados onde não é necessária a recolha da relva. Estes mini-tratores são dotados de diversos dispositivos capazes de facilitar a atividade do operador como a transmissão hidrostática com um único pedal, para o controlo da marcha e da velocidade, o diferencial autoblocante e o acionamento eletromagnético das lâminas.



Diferencial autoblocante que garante a máxima tração em qualquer condição de terreno e inclinação.



O piso de amplas dimensões e baixo centro de gravidade da máquina permitem a máxima estabilidade mesmo em terrenos irregulares ou próximo de margens de rios e valas.



Equipados de série com rollbar, para-choques dianteiro e traseiro, proteções laterais e cintos de segurança para garantir a máxima segurança durante as intervenções, mesmo nas situações mais complexas.



Faróis dianteiros com luzes halogéneas e lâmpadas de leds que asseguram uma boa visibilidade da área de corte, mesmo nas horas menos luminosas do dia.



Disponível somente em alguns mercados

APACHE 92 EVO

APACHE 92 EVO 4x4




Cilindrada	570 cm ³ 708 cm ³	627 cm ³ 708 cm ³
Marca do motor/modelo	B&S Vanguard V-Twin Emak K 2400 AVD V-Twin	B&S Vanguard V-Twin Emak K 2400 AVD V-Twin
Largura do corte /Número de lâminas	92 cm/1	92 cm/1
Altura de corte	50-120 mm, 6 posições	50-120 mm, 6 posições
Avanço	hidrostático diferencial auto-bloqueável	hidrostático 4x4 com diferencial auto-bloqueável
Velocidade	de 0 a 8,5 km/h em marcha à frente de 0 a 4,5 km/h em marcha-atrás	de 0 a 9,0 km/h em marcha à frente de 0 a 5,0 km/h em marcha-atrás
Raio de viragem	65 cm	65 cm
Medidas totais	231x101x151 cm	231x101x151 cm
Mulching/Descarga lateral	não disponível/não disponível	não disponível/não disponível
Peso	317 kg	350 kg

Acessórios para Mini-tractores

Código	Máquinas										
	MISTRAL 72/13 H	MISTRAL 72/12,5 K H	98 L	108 L	84	92	106	124	94	104	123

Kit mulching

Kit que permite reduzir os resíduos de relva cortada em partículas finíssimas e deixá-la na base do relvado, para dar ao prado um corte limpo e sempre uniforme.

		68130438	●																
		68132062		○															
	Kit mulching	68050016			●														
		68050017				●													
		68050003					●												
		68120005A																	○
		68120025							○										
		68120008A								○									
	Kit mulching	68050038											●						
		68120057													●				
		68050039																	●

Deflectores de descarga

Para descarregar para o solo a relva cortada.

	Deflector traseiro	68130404	○	○															
		68050006					○												
		68120003						○	○	○									
		68050022									○	○							
		68050023																	○
	Deflector lateral	68130591	●																
	Kit de conversão descarga lateral	68132044A		○															

Manípulo volante

Permite aumentar a ergonomia de trabalho, durante a condução ou as operações de esvaziamento do saco, permitindo ao utilizador trabalhar com uma única mão. O acessório deve ser encomendado com o produto final.

	Manípulo volante	68130600	○															
---	------------------	----------	---	--	--	--	--	--	--	--	--	--	--	--	--	--	--	--

Acessórios para Mini-tractores



	Código	Máquinas													
		MISTRAL 72/13 H	MISTRAL 72/12,5 K H	98 L	108 L	84	92	106	124	94	104	123	APACHE EVO 4x2 – 4x4		
Carregador de bateria Para manter a bateria em perfeita eficácia durante os períodos de inatividade, garantindo sempre o nível de carga ideal e uma maior duração.															
	Carregador de bateria	68130481	●	●	●	●	●	○	○	○	●	●	●	○	
Kit de atrelagem Para permitir atrelar um pequeno reboque.															
	Kit de atrelagem	68130458	●	○											
		68050004			○	○									
		68050005					○								
		68120007													○
		68050025										●	●	●	
Lâmina de neve Lâmina metálica extremamente robusta, ideal para limpar a neve de caminhos e estradas pedonais.															
	Lâminas de neve com raspador de borracha	68120009A							○					○	
		68120026						○							
	Lâmina de neve 120 cm	68050027												○	
	Falange de ligação da lâmina de neve	68120031						○							
		68120015												○	
		68120027						○							

Motobombas **Oleo-Mac**: a potência da água que mata a sede à terra, ao alcance da mão.



Tecnologia e conforto

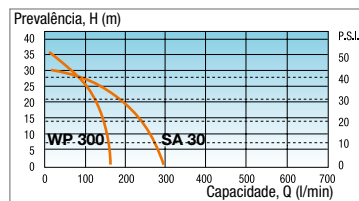
A gama completa de motobombas **Oleo-Mac** responde quer às exigências de utilizadores domésticos, quer às dos profissionais, destinadas a um uso no campo da agricultura ou da construção civil. Leves e manejáveis mas, ao mesmo tempo, robustas e extraordinariamente fiáveis ao longo do tempo, foram concebidas para regar plantas, vinhas e hortas ou para realizar atividades de esvaziamento. As motobombas **Oleo-Mac** são dotadas de uma elevada relação altura nominal/caudal que permite a máxima flexibilidade em qualquer condição de trabalho e uma ótima eficiência mesmo à distância de fontes de água.



Graças ao corpo de plástico a máquina é muito leve.



Robusta estrutura tubular em aço para facilitar o transporte da máquina e protegê-la dos choques acidentais.



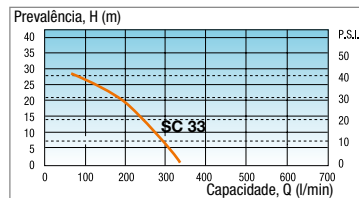
Motobombas auto-aspirantes: o modelos **Oleo-Mac** estão caracterizados por uma ótima relação prevalência/capacidade.



Robusto corpo da bomba em alumínio, que garante a máxima resistência no tempo.



Eixo do motor em aço e pistão com dois segmentos: garante uma maior duração no tempo.



Motobombas não auto-aspirantes: o modelos **Oleo-Mac** estão caracterizados por uma ótima relação prevalência/capacidade.



Motobombas

Guia para a escolha

WP 300

		Prevalência total H (m)							
		1,5	3	5	10	15	20	25	30
Comprimento total da tubagem Ø 25 mm	5	137	132	128	124	108	98	72	57
	20	108	104	100	89	76	63	57	41
	50	82	79	76	67	58	46	33	12
	100	62	60	57	50	43	34	25	10
	200	46	44	42	37	32	25	16	
	500	28	27	25	22	20	15		
L (m)		Caudal Q (l/min)							

SA 30 TLA

		Prevalência total H (m)							
		1,5	3	5	10	15	20	25	30
Comprimento total da tubagem Ø 40 mm	5	266	260	247	205	185	150	100	50
	20	240	230	220	195	167	132	85	45
	50	202	195	185	165	142	115	72	40
	100	170	162	157	140	118	98	70	37
	200	130	127	120	107	92	76	55	
	500	90	87	82	72	63	51	40	
L (m)		Caudal Q (l/min)							

SC 33

		Prevalência total H (m)							
		1,5	3	5	10	15	20	25	30
Comprimento total da tubagem Ø 40 mm	5	308	300	286	250	205	160	120	55
	20	270	260	250	220	185	150	100	53
	50	222	212	203	180	152	123	90	50
	100	177	171	165	148	125	102	78	40
	200	137	130	125	110	98	80	58	
	500	90	88	82	75	65	52	40	
L (m)		Caudal Q (l/min)							

Motobombas auto-aspirantes

As motobombas auto-aspirantes são o instrumento ideal para a rega de jardins e pequenas culturas. Pequenas, levíssimas e fiáveis, oferecem uma autonomia de funcionamento de uma hora, com um tanque cheio. O modelo **WP 300** reduz consideravelmente as emissões sonoras e as vibrações graças à nova configuração do motor, regulado para um regime de rotações mais baixo. Kit de uniões de redução dotadas das respetivas juntas para garantir uma ótima vedação e assegurar um elevado desempenho. Permitem uma cómoda ligação entre a bomba e os mais difusos tubos de borracha.



Kit de uniões 1" (de série no **WP 300, SA 30 TLA**).

34000002R



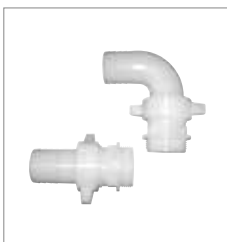
Filtro de água com união de 1" (de série no **WP 300, SA 30 TLA**).

34000001R



Tubo espiralado Ø 1" comprimento 4 m (opcional no **WP 300**).

340000031



Kit de uniões 1" ½ (de série no **SA 30 TLA**).

341000016A



Filtro de água com união de 1" ½ (de série no **SA 30 TLA**).

341000017



Kit de união opc. curva com redução de 1" ½ a 1" (de série no **SA 30 TLA**).

341000102



WP 300

Potência	1,3 HP – 1,0 kW
Cilindrada	30 cm ³
Fluxo máx./altura de elevação máx.	150 L/min/36 m
Ø aspiração/vazão/altura aspiração	1"/25,4 mm/7 m
Tipo de bomba	auto-ferrante
Cap. depósito de combustível	0,83 L
Nível de pressão/potência acústica	99,3/102 dB(A)
Peso total a seco	5,5 kg



SA 30 TLA

Potência	2,1 HP - 1,6 kW
Cilindrada	50,2 cm ³
Fluxo máx./altura de elevação máx.	270 L/min/30 m
Ø aspiração/vazão/altura aspiração	1,5"/38,1 mm/7,3 m
Tipo de bomba	auto-ferrante
Cap. depósito de combustível	1,10 L
Nível de pressão/potência acústica	88/100,8 dB(A)
Peso total a seco	8,5 kg

Motobombas não auto-aspirantes

A motobomba centrífuga representa a solução ideal para aspirar grandes caudais de líquidos, também devido à longa autonomia de funcionamento. É dotada de uma prática pega que facilita o seu transporte e de um sólido chassis tubular de aço que a protege contra impactos acidentais. A motobomba centrífuga **SC 33** foi concebida para resistir ao longo do tempo e ao desgaste, graças a um robusto corpo da bomba em alumínio e aos vedantes mecânicos em cerâmica. Kit de uniões de redução dotadas das respetivas juntas para garantir uma ótima vedação e assegurar um elevado desempenho. Permitem uma cómoda ligação entre a bomba e os mais difusos tubos de borracha.



Kit de uniões 1" ½ (de série).

341000016A



Filtro de água com união de 1" ½ e válvula de fundo (de série).

332000010R



SC 33

Potência	2,1 HP - 1,6 kW
Cilindrada	50,2 cm ³
Fluxo máx./altura de elevação máx.	320 L/min/30 m
Ø aspiração/vazão/altura aspiração	1,50"/38,1 mm/7,3 m
Tipo de bomba	auto-ferrante
Cap. depósito de combustível	1,10 L
Nível de pressão/potência acústica	88/100,8 dB(A)
Peso total a seco	6,5 kg

Manejáveis, versáteis e inteligentes: alto desempenho para cuidar do seu espaço verde.

Tecnologia e conforto

Os atomizadores dorsais são a expressão de ergonomia e eficiência, para conjugar o melhor desempenho com o conforto do operador. Os comandos situados na pega estão perfeitamente acessíveis, os depósitos são particularmente grandes, a ventoinha - em alumínio - segura e eficiente. O motor de explosão garante fiabilidade e duração ao longo do tempo e o jato regulável permite adaptar a máquina consoante o tipo de tratamento a efetuar e o tipo de vegetação em que se pretende intervir.



O ângulo de abertura do jacto pode ser regulado rapidamente e de maneira cómoda sem interromper o trabalho, permitindo um tratamento virado a cada tipo de cultivo.



Os comandos estão perfeitamente acessíveis e o punho é facilmente regulável com base no tipo de cultivo a tratar e também pode ser regulado inclinando-o para a frente para favorecer uma posição ótima do pulso durante os tratamentos com uma posição do tubo na vertical.



A bomba booster (disponível mediante pedido) assegura um incremento do alcance dos líquidos para trabalhar melhor em altura.



O kit ULV opcional permite uma ótima nebulização dos líquidos de saída, para um tratamento mirado, evitando desperdícios inúteis.



Correias ergonómicas e chassis em sistema antivibrante para a máxima comodidade de utilização.



Kit de pós de fácil instalação, com inúmeras possibilidades de regulação da quantidade.



Atomizadores dorsais

Guia para a escolha

		CAMPO	URBANO
DESINFESTAR PLANTAS, VINHAS, HORTAS	Dorsais	MB 80 / MB 800 AM 163	

Atomizadores dorsais

Para o tratamento e a desinfestação de cultivos, pequenas plantações e viveiros. Podem borrifar líquidos (como anticriptógamos e antiparasitários) ou pós. São caracterizados por correias ergonómicas e chassis em sistema antivibrante para a máxima comodidade de utilização.



A tampa de mistura "EasyLift" é a solução mais prática para um acesso sempre pronto às zonas de reabastecimento. A pega superior, ergonómica e facilmente dobrável, garante a sua utilização sem recorrer a ferramentas.



A bomba booster ou de impulso mantém misturada a solução de líquidos no depósito e aumenta e estabiliza o caudal de saída do produto (de série no modelo **AM 163**).



No modelo **AM 163**, o kit ULV permite uma ótima pulverização dos líquidos de saída, garantindo um tratamento direcionado e evitando dispersões desnecessárias ou desperdícios de líquido.



No modelo **AM 163**, o tubo de lançamento 'telescópico' foi concebido para garantir o máximo conforto para o operador. O punho dos comandos é regulável permitindo a deslocação longitudinal e a rotação do tubo de lançamento e do punho.



MB 80



AM 163

	MB 800	AM 163
Potência	5,0 HP - 3,7 kW (SAE)	4,4 HP - 3,3 kW
Cilindrada	72,4 cm ³	61,3 cm ³
Fluxo máximo de ar	16,0 m ³ /min	20 m ³ /min
Velocidade de ar	120 m/sec	90 m/sec
Irrigação dos líquidos	0,5 ÷ 3 L/min	0,67 ÷ 5,15 L/min
Cap. do tanque dos líquidos	14 L	16 L
Nível de pressão/potência acústica	95,7/109,6 dB(A)	102/112 dB(A)
Nível de vibrações esq./dir.	< 2,5 m/s ²	< 2,5 m/s ²
Peso	12,5 kg	11,5 kg

Acessórios para Atomizadores dorsais

	Código	Máquinas		
		MB 80/MB 800	MB 90/MB 900	AM 163
Kit de pós Kit de conversão para o tratamento à base de pós químicos em pequenos grânulos. Os pós/grânulos não entram em contacto com a ventoinha mas são directamente transportados no tubo de lançamento.				
	365200114	<input type="radio"/>		
	56062004		<input type="radio"/>	
	56022027			<input type="radio"/>
Kit de difusores Permitem ao operador direccionar ou diminuir o jato de líquido segundo exigências específicas e com base nos líquidos anticriptógamos.				
	365100062A	<input type="radio"/>		
	56062003		<input type="radio"/>	
Kit ULV Permite uma óptima pulverização dos líquidos, garantindo um tratamento específico e evitando dispersões inúteis ou desperdícios de líquido.				
	365200203A	<input type="radio"/>		
	56062005		<input type="radio"/>	
Bomba booster A bomba de impulso ou booster mantém misturada a solução de líquidos no depósito e aumenta e estabiliza o caudal de saída do produto. A versão booster e enchimento permite carregar o depósito sem ter de retirar a máquina dos ombros.				
	365200273CR	<input type="radio"/>		
	56062001		<input type="radio"/>	
	56062002		<input type="radio"/>	
Kit de tubos de extensão Permite modificar a inclinação da extremidade do tubo de lançamento de modo a adaptar o jato com base nos diversos tratamentos.				
	56062006		<input type="radio"/>	

Robustas e fiáveis, as motoenxadas **Oleo-Mac** preparam o terreno para pequenos e grandes projetos de verde.

Tecnologia e conforto

As motoenxadas **Oleo-Mac** são robustas e fiáveis, manejáveis e simples de usar. Seguras e realizadas com materiais capazes de garantir uma longa resistência, as motoenxadas **Oleo-Mac** são um válido aliado para jardineiros, agricultores e especialistas em paisagística ocupados com terrenos de extensões médias. Para oferecer um maior conforto, alguns modelos dispõem de rabiças reguláveis, tanto em altura, para se adaptar à estatura do operador, como lateralmente, para trabalhar ao lado de cultivos, evitando pisar o terreno trabalhado. É possível combinar diversos acessórios, como o sulcador regulável e as rodas metálicas ou de borracha, para os tornar um instrumento polivalente para cuidar da horta e do jardim.



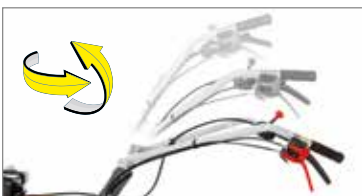
O cárter que cobre a transmissão é reforçado para resistir a pedras e choques acidentais.



A roda de transferência dianteira, útil para o transporte da máquina, pode ser levantada para facilitar o trabalho no terreno.



Selector de mudanças externo, ergonómico e de fácil acesso.



As rabiças são reguláveis em todas as posições, em altura para se adaptarem à estatura do operador e na lateral para trabalhar de lado nas culturas, evitando pisar o terreno trabalhado.



Gancho de reboque.



Transmissão de engrenagens em banho de óleo, resistente e com manutenção reduzida.



Motoenxadas

Guia para a escolha

		CASA	CAMPO
SEMEAR E CULTIVAR	Pequenas		MH 155
	De potência média		MH 175 MH 198

Motoenxadas pequenas

Ideal para utilizadores privados que necessitam de preparar hortas ou canteiros para a sementeira, este modelo caracteriza-se por uma excelente combinação de manobrabilidade e facilidade de utilização.



Roda de transferência traseira útil para a deslocação da máquina.



Regulador de velocidade com sistema on-off integrado e alavanca de comando da fresa posicionada ao alcance da mão.



Fresa de três elementos por lado de 46 cm restringível até 32-22 cm.



Arejador.

69209018

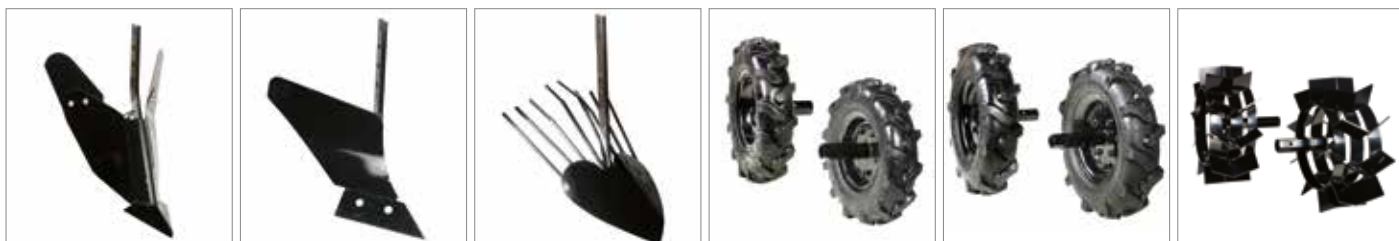


MH 155 K

Marca do motor/modelo	Emak K 300 H OHV
Cilindrada	80 cm ³
Caixa de velocidades	1 mudança para a frente
Fresa	3+3 lâminas - 46 cm
Guiador	reguláveis na vertical
Transmissão	em aço
Dimensões	115x110x46 cm
Peso	27 kg

Motoenxadas de potência média

Compactas e leves, as motoenxadas de média potência foram estudadas para o cuidado e a manutenção de hortas, jardins ou terrenos de médias dimensões, mas também para pequenos espaços ou junto a plantas baixas. Manejáveis, leves e simples de utilizar. As rabiças são reguláveis em todas as posições de modo a adaptar-se a cada utilizador e contexto de trabalho; para o modelo **MH 198 RKS** a regulação é feita através de uma prática alavanca situada no guidador.



Ideais para trabalhar em profundidade os terrenos duros e não cultivados ou para preparar o terreno para a fresagem.

Rodas laterais de transferência para facilitar as deslocações das máquinas em superfícies duras ou a utilizar para outros trabalhos do terreno.

Arado regulável.
Compatível
MH 175 RKS *
MH 198 RKS

Charrua regulável.
Compatível
MH 175 RKS *
MH 198 RKS

Charrua arrancadora de batata. Compatível
MH 175 RKS *
MH 198 RKS

Par de rodas de borracha 3.50-6".
Compatíveis
MH 198 RKS

Par de rodas de borracha 3.50-8".
Compatíveis
MH 198 RKS

Par de rodas metálicas.
Compatíveis

69209081

69209082

69209083

69209089

69209114

MH 175 RKS
69209084
MH 198 RKS
69209116

* necessita de porta-ferramentas **69209087**



Hortano Plus

Tough Can

MH 175 RKS

MH 198 RKS

Marca do motor/modelo	Emak K 800 HT OHV	Emak K 800 HC OHV
Cilindrada	182 cm ³	182 cm ³
Caixa de velocidades	1 marcha à frente + 1 marcha-atrás	2 marchas à frente + 1 marcha-atrás
Fresa	3+3 facas – 82 cm restringível a 55-35 cm, com discos de proteção	3+3 facas – 85 cm restringível a 35 cm, com discos de proteção
Guiador	reguláveis em todas as posições	reguláveis em todas as posições
Porta-ferramentas traseiro	opcional (código 69209087)	standard
Dimensões	140x80x82 cm	163x105x85 cm
Peso	57 kg	63 kg

Potência, manobrabilidade e precisão na perfuração de qualquer tipo de terreno.



Tecnologia e conforto

As brocadoras **Oleo-Mac** são ideais nos trabalhos de perfuração para castas ou plantas, suportes para estufas ou cercas, para obras de iluminação rodoviária. Os nossos modelos são caracterizados por uma elevada resistência ao esforço nas condições mais extremas e em todas as condições de trabalho.



Punho ergonômico que garante um conforto elevado: também dotado de alavanca de segurança contra as acelerações involuntárias.



Carburador de membrana que facilita a utilização da máquina em qualquer posição e sem fugas de mistura.



Caixa de engrenagens profissional em alumínio com engrenagens montadas em rolamentos: garantem uma longa duração, silêncio e baixas vibrações.

Guia para a escolha

		CASA
FURAR O TERRENO	De potência média	MTL 51



Brocadoras

Brocadoras de potência média

Para pequenas intervenções de perfuração em terrenos agrícolas, como as operações para castas ou plantas ou para realizar suportes de estufas ou cercas, é indicada uma brocadora de potência média. Neste caso, o trabalho pode ser feito em autonomia. O modelo **MTL 51** é particularmente seguro e confortável: todos os comandos estão reunidos num punho ergonómico, incluindo uma alavanca de segurança contra as acelerações involuntárias.



Brocas de 1 senfim disponíveis quer com gume simples, quer duplo (este último permite uma melhor eficácia de penetração no terreno e facilita a saída da terra movida). Dotadas de ponteira e gume em aço especial para oferecer o máximo desempenho e resistência ao desgaste.

Compatíveis

ø 8x100 cm	375100028A
ø 10x100 cm	375100029A
ø 15x100 cm	375100030A
ø 20x100 cm	375100031A



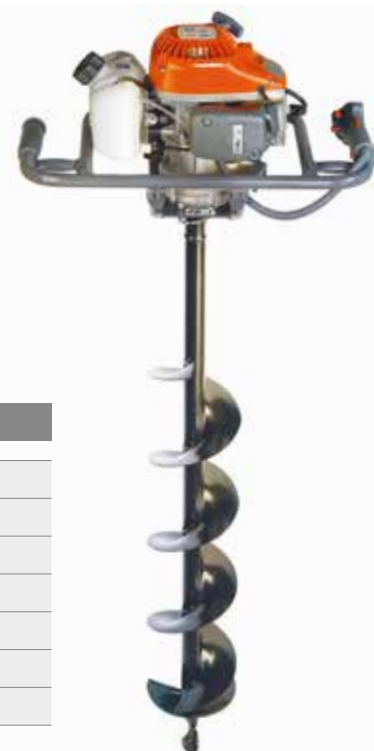
Extensão de 30 cm com cavilha para ter mais profundidade na perfuração. Compatível

375100115



MTL 51

Potência	2,1 HP - 1,6 kW
Cilindrada	50,2 cm³
Relação de redução	40 : 1
Diâmetro da ponta	8-10-15-20 cm
Nível de pressão/potência acústica	100/108 dB(A)
Nível de vibrações esq./dir.	13,5/13,5 m/s²
Peso sem ponta	9,1 kg



O ar que limpa os seus espaços do jardim à alameda: uma solução para domésticos e profissionais.

Tecnologia e conforto

Silenciosos, leves e simples de usar, os sopradores e aspiradores **Oleo-Mac** são preciosos e fiáveis companheiros de trabalho. Instrumentos potentes e eficazes capazes de remover de qualquer superfície folhas, azeitonas, avelãs e pequenos detritos: no âmbito privado, para intervenções em pequenas zonas (sopradores manuais) e para um uso profissional em terrenos agrícolas e áreas urbanas de ampla extensão (sopradores dorsais).



Sistema on/off "AlwaysOn": volta automaticamente à posição de ativação após cada paragem, evitando o encharcamento do motor.



Punho revestido em borracha que garante, ao mesmo tempo, uma aderência segura e confortável da máquina, isolando as mãos do utilizador das vibrações.



Sistema triturador com 4 lâminas em aço de série, que permite reduzir ao mínimo o volume da resolha no interior do saco (até 1/12 do original), aumentando a autonomia de trabalho.



Ventoinha com alhetas duplas para obter elevadas prestações em termos de capacidade e velocidade do ar e aumentar a capacidade de refrigeração do grupo térmico.



Filtro de ar em papel com maior capacidade e superfície filtrante, permite uma boa e rápida manutenção para além de uma maior duração ao longo do tempo.



Bobina digital com avanço variável e volante com novo perfil das alhetas: garantem um funcionamento mais regular do motor e uma melhor refrigeração do grupo térmico.



Sopradores e Aspiradores

Guia para a escolha

		CASA	CAMPO	FLORESTA	URBANO
SOPRAR E APANHAR FOLHAS	De bateria		BVi 60 BVi 60 BOOST		
	Manuais		BV 250		
SOPRAR FOLHAS, AZEITONAS, AVELÁS	Dorsais			BV 163 BV 901	

Sopradores de bateria

Se o soprador já for parte integrante do conjunto de acessórios para a limpeza do quintal e do jardim, **BVi 60** é a sua realização mais moderna e cómoda, graças ao seu funcionamento a bateria, à potência certa para os vários níveis de trabalho e ao regulador de velocidade de saída do ar.



Regulador de velocidade do ar de saída. Na versão BOOST, pode-se aumentar ainda mais a força de sopro premindo o regulador.



Desempenho constante independentemente da carga da bateria.



Produto bem equilibrado.



BVi 60

BVi 60 BOOST

Tipo de motor	Brushless	Brushless
Voltagem	40 V	40 V
Baterias de funcionamento	Bi 2,0 OM / Bi 5,0 OM	Bi 2,0 OM / Bi 5,0 OM
Velocidade máx. do ar na saída	40 m/s	40 m/s (BOOST 50 m/s)
Velocidade regulável do ar	sim, comando específico (roda)	sim, comando específico (roda)
Nível de pressão/potência sonora	83,2/97 dB(A)	ND
Nível de vibrações	< 2,5 m/s ²	ND
Autonomia, velocidade máxima	12' (2,0 Ah) / 25' (5,0 Ah)	12' (2,0 Ah) / 25' (5,0 Ah)
Autonomia, velocidade mínima	32' (2,0 Ah) / 82' (5,0 Ah)	32' (2,0 Ah) / 82' (5,0 Ah)
Peso sem bateria	2,8 kg	2,8 kg
Tempo de recarga com CRG	88' (2,0 Ah) / 220' (5,0 Ah)	88' (2,0 Ah) / 220' (5,0 Ah)
Tempo de recarga com FAST CRG	40' (2,0 Ah) / 90' (5,0 Ah)	40' (2,0 Ah) / 90' (5,0 Ah)

Disponível até fim de stock

Disponível a partir da primavera de 2023

Sopradores e Aspiradores manuais

Ideal para limpar o jardim de folhas e outros pequenos detritos ou resíduos de ceifas, o soprador manual foi concebido para intervenções rápidas e eficazes. O modelo **BV 250** conjuga um desempenho elevado com um balanceamento perfeito, a sua leveza favorece a sua utilização prolongada sem fadiga. Graças ao punho revestido a borracha e ao sistema antivibrante profissional, permite ao operador uma utilização sempre confortável. De utilização simples e prática, permite que até mesmo os utilizadores menos experientes operem com extrema facilidade e em total segurança.



Lâmina trituradora com design de estrela, em metal. Montada na ventoinha standard, é útil para os utilizadores interessados no kit aspirador (opcional).



Sem-fim com design "S" style: repõe a zeros o momento de torção, garantindo um conforto superior durante a utilização prolongada da máquina.



Tubo telescópico que permite o armazenamento da máquina em espaços reduzidos, sem a utilização de ferramentas.



Kit de aspirador (opcional): composto por um punho lateral com sistema anti-choque integrado, um tubo de aspiração, um tubo de cotovelo e um saco de recolha, transforma o soprador em aspirador para a recolha de folhas, relva ou pequenos detritos lenhosos.



BV 250

Potência	1,3 HP - 1,0 kW
Cilindrada	25,4 cm ³
Volume máximo de ar	720 m ³ /h
Velocidade máxima de ar	70 m/sec
Capacidade de recolha do saco	36 L
Nível de pressão/potência acústica	96,5/104 dB(A)
Nível de vibrações	6,3 m/s ²
Peso a seco, excluindo o tubo de lançamento	3,7 kg
Sistema de suporte simples com mosquetão duplo	opcional 61140011R
Kit de conversão de soprador em aspirador	opcional 56602004
Tubo de lançamento com secção de saída em bico de pato	standard

Sopradores dorsais

Os sopradores dorsais foram concebidos para executar trabalhos de limpeza no âmbito rural, como eiras e plataformas, e urbano, como parques, estádios, canteiros e estradas. São também aconselhados para separar e juntar fruta ou outras partes velhas acabadas de cair da planta. O peso reduzido, a velocidade do ar e o volume do caudal de saída, fazem com que este aparelho seja cómodo, potente e tenha um bom desempenho.



Kit de conversão de soprador em pulverizador (BV 163).

56022030

Kit pó para atomizador (BV 163).

56022027



Dois terminais de saída de ar fornecidos de série: com secção retangular ou circular, ambos dotados de uma semiesfera que permite pousar o equipamento no solo em terrenos planos, reduzindo a fadiga do operador (BV 901).



BV 163

BV 901

	BV 163	BV 901
Potência	4,5 HP - 3,3 kW	5,0 HP - 3,6 kW
Cilindrada	61,3 cm ³	77 cm ³
Volume máximo de ar	1200 m ³ /h	1645 m ³ /h
Velocidade máxima de ar (com terminal)	90 m/sec	90 m/sec
Capacidade depósito combustível	2,1 L	2,3 L
Nível de pressão/potência acústica	101/109 dB(A)	103/105 dB(A)
Nível de vibrações	< 3,3 m/s ²	< 2,5 m/s ²
Peso a seco, excluindo o tubo de lançamento	9,4 kg	10,4 kg
Terminal de saída do ar secção retangular	opcional CFI2412201	standard
Terminal de saída do ar secção circular	opcional CFI2412301	standard
Terminal de saída do ar adaptador	opcional 56520188R	standard



Limpeza em todo o lado,
em qualquer condição:
com as máquinas de lavar
a jacto **Oleo-Mac** a limpeza
está em primeiro lugar.

Tecnologia e conforto

Quando a água e a pressão unem a sua potência e força, os resultados são surpreendentes. As máquinas de lavar a jacto da **Oleo-Mac** são máquinas tecnicamente de vanguarda, limpam e higienizam todos os tipos de superfície. Se as máquinas de lavar a jacto de água fria são ideais para as atividades domésticas, as máquinas a água quente são mais indicadas para utilizações no âmbito industrial ou para atividades de limpeza em amplas superfícies, como plataformas ou pórticos.



Eletrobomba de três pistões axiais equipada com proteção térmica.



Ligação rápida de aspiração de água.



Facilidade de transporte graças às rodas de grandes dimensões.



Cómoda pega de suporte para facilitar a movimentação.



Depósito de detergente extraível com nível visível externamente.



Práticos compartimentos para ter os acessórios sempre à mão.





Máquinas de lavar a jacto

Guia para a escolha

		CASA	CAMPO	URBANO
LAVAR O CARRO, LAVAR A PAVIMENTAÇÃO EXTERNA	De água fria		PW 115 PW 125 PW 140 PW 150 PW 175 PW 190 PWX 200	
	De água quente		PW 250 PW 300	

Máquinas de lavar a jacto de água fria

A gama de máquinas de lavar a jacto de água fria responde às exigências de um uso doméstico, tanto ocasional como intensivo. Estas máquinas foram concebidas para facilitar as atividades de limpeza nos espaços externos de casa, no jardim e na garagem, e para a lavagem de objetos e veículos. São ricas em equipamentos destinados a diversas tipologias de utilização e dispõem de inúmeros dispositivos pensados para o conforto de utilização, como as rodas de grandes dimensões, que facilitam o movimento, e os amplos suportes para arrumação dos acessórios e do cabo de alimentação.



Facilidade de transporte graças às rodas de grandes dimensões.



Cómoda pega para facilitar a movimentação.



Depósito de detergente extraível com nível visível externamente.



Práticos compartimentos para ter os acessórios sempre à mão.



PW 115 C



PW 125 C

Disponível somente em alguns mercados

	PW 115 C	PW 125 C
Pressão	125 bar	150 bar
Capacidade	360 L/h	500 L/h
Potência absorvida	1,75 kW (230 V/50 Hz)	2,35 kW (230 V/50 Hz)
Bomba	alumínio	alumínio
Equipamento standard	pistola com proteção lança com engate do bico bico regulável bico rotativo bico detergente enrolador do tubo 8 m em termoplástico depósito de detergente integrado escova de lavagem fixa	pistola com proteção lança com engate do bico bico regulável bico rotativo bico detergente enrolador do tubo 8 m em termoplástico depósito de detergente integrado escova de lavagem fixa

Máquinas de lavar a jacto de água fria



Facilidade de transporte graças às rodas de grandes dimensões.



Cómoda pega para facilitar a movimentação.



Depósito de detergente integrado facilmente amovível.



Enrolador do tubo na parte superior para uma prática gestão do tubo.



PW 140 C



PW 150 C

Disponível somente em alguns mercados

	PW 140 C	PW 150 C
Pressão	140 bar	150 bar
Capacidade	400 L/h	450 L/h
Potência absorvida	2,1 kW (230 V/50 Hz)	2,2 kW (230 V/50 Hz)
Bomba	alumínio	latão
Equipamento standard	pistola com proteção lança com engate do bico bico regulável bico rotativo bico detergente enrolador do tubo 8 m em termoplástico depósito de detergente integrado escova de lavagem fixa	pistola com proteção lança com cabeça do bico rotativo lança com bico regulável/produtor de espuma enrolador do tubo 8 m de tubo termoplástico escova de lavagem fixa

Máquinas de lavar a jacto de água fria



Bomba elétrica de três pistões axiais disposta na vertical. Bomba com cabeça em latão.



Prático alojamento da pistola da lança.



Facilidade de movimentação graças às duas rodas de grandes dimensões (Ø 250 mm).



Bomba auto-ferrante e motor de explosão, para trabalhos na ausência de corrente elétrica (**PWX 200 C**).



Disponível somente em alguns mercados

PW 175 C

PW 190 C

PWX 200 C

Pressão	150 bar	160 bar	200 bar
Capacidade	510 L/h	600 L/h	720 L/h
Potência absorvida	2,4 kW (230 V/50 Hz)	2,9 kW (230 V/50 Hz)	-
Potência do motor de explosão	-	-	6 HP
Bomba	latão	latão	latão, auto-ferrante com válvula de regulação
Equipamento standard	pistola com proteção lança angulada com bico regulável 8 m de tubo de borracha depósito de detergente integrado	pistola com proteção lança angulada com bico regulável lança angulada com bico rotativo enrolador do tubo 12 m de tubo de borracha depósito de detergente integrado escova de lavagem fixa	pistola com proteção lança com cabeça para detergente 8 m de tubo de borracha

Máquinas de lavar a jacto de água quente

Os modelos de máquinas de lavar a jacto de água quente revelam-se indispensáveis para as atividades de limpeza em amplas superfícies, como plataformas e pórticos. No âmbito industrial são perfeitos para as intervenções em grandes pavimentos e em todas as ocasiões em que se necessita do poder detergente e higienizante da água quente.



Bomba elétrica de três pistões axiais disposta na horizontal com bomba em baixo. Cabeça em latão.



Punho ergonómico para uma prática movimentação com pega amovível para facilitar o transporte (PW 250 HC).



Duplo interruptor para seleção de água quente ou água fria (PW 250 HC).



Termóstato de regulação da temperatura da água (PW 300 HC).



Disponível somente em alguns mercados

PW 250 HC

PW 300 HC

Pressão	150 bar	150 bar
Capacidade	480 L/h	540 L/h
Potência do motor	2,3 kW (230 V/50 Hz)	2,7 kW (230 V/50 Hz)
Bomba	latão	latão
Temperatura da água quente	60°C (máx 90°C)	60°C (máx 90°C)
Equipamento standard	pistola com proteção lança angular com proteção lança produtora de espuma 8 m de tubo de borracha depósito de gasóleo integrado seletor de água quente/fria	pistola com proteção lança com cabeça para detergente enrolador do tubo 10 m de tubo de borracha depósito de detergente integrado depósito de gasóleo integrado termóstato de regulação da temperatura

Acessórios para Máquinas de lavar a jacto



		Código	Máquinas								
			PW 115 C	PW 125 C	PW 140 C	PW 150 C	PW 175 C	PW 190 C	PWX 200 C	PW 250 HC	PW 300 HC
Pistola Pistola com proteção.											
	Pistola	68500059		•	•						
		68500029					•	•			
		68500030							•		
		68500031								•	•
		68500078				•					
Lança com engate para bico Lança preparada para a instalação de cabeças de bico regulável ou rotativo.											
	Lança com engate	68500061	•	•	•						
		68500071								•	
Lança produtora de espuma Lança com depósito de detergente integrado, torna a lavagem mais eficaz.											
	Lança produtora de espuma	68500063	•	•	•						
		68500049					○	○		•	
		68500050							○		
		68500051									○
Lança para lavagem do pavimento Instrumento particularmente adequado à lavagem do pavimentos e superfícies onde é necessário evitar salpicos.											
	Lança para lavagem do pavimento	68500014A				○	○			○	
		68500004A					○	○			○
		68500070	○	○	○						
Lança Rotojet Aumentam a eficácia através de um efeito turbina gerado pela pressão.											
	Lança Rotojet	68500046					○				
		68500047						•	○		
		68500013A									○
		68500080				•					
		68500073									○
Lança do bico regulável Permite variar a intensidade do jato de água conforme as necessidades.											
	Lança do bico regulável	68500036					•				
		68500037						•			
		68500038							•		
		68500039									•
		68500079				•					
Lança de areia Muito prática e de fácil utilização, permite polir superfícies eliminando ferrugem, tinta e incrustações.											
	Lança de areia	68500001A				○	○	○	○	○	
		68500009A									○

Acessórios para Máquinas de lavar a jacto

		Código	Máquinas								
			PW 115 C	PW 125 C	PW 140 C	PW 150 C	PW 175 C	PW 190 C	PWX 200 C	PW 250 HC	PW 300 HC
Cabeça do bico regulável Permite variar a intensidade do jato de água conforme as necessidades.											
	Cabeça do bico regulável	68500069	•								
		68500068		•							
		68500076			•						
Cabeça do bico rotativo Aumenta a eficácia através de um efeito turbina gerado pela pressão.											
	Cabeça do bico rotativo	68500062	•	•							
		68500077			•						
Escova de lavagem Accionadas pela pressão do jacto de água. Fabricadas com cerdas naturais, são indicadas para a limpeza de superfícies delicadas.											
	Escova de lavagem rotativa	68500065	○	○	○						
		68500002A				○	○	○		○	○
	Escova de lavagem rotativa profissional	68500010A							○		○
	Escova de lavagem fixa	68500064	•	•	•						
		68500003A				•	○	•	○		
Tubo de descarga Flexível e resistente, liga a máquina à pistola com proteção.											
	Tubo de descarga	68500023					•			•	
		68500024						•			
		68500025							•		
		68500026									•
Tubo de extensão Tubo de alta pressão permite ampliar o raio de ação.											
	Tubo de extensão 6 mt	68500067	○	○	○	○					
		68500060	•	•	•	•					
		68500012A					○				
	Tubo de extensão 8 mt	68500006A							○		
		68500052						○			○
		68500075								○	
Sonda de limpeza para tubos Limpa os tubos entupidos.											
	Sonda de limpeza para tubos 8 m	68500074				○				○	
	Sonda de limpeza para tubos 10 m	68500066	○	○	○						
	Sonda de limpeza para tubos 15 m	68500005A					○	○			○
	Sonda de limpeza para tubos 25 m	68500011A					○	○			○
Bico para sonda de limpeza para tubos A compatibilidade é específica para os modelos em função da capacidade em litros.											
	Bico de limpeza para tubos (6-9 L/min)	68500056					○	○		○	○
	Bico de limpeza para tubos (10-15 L/min)	68500057					○	○		○	○
Kit do filtro de água Filtro de água para proteger a bomba e os bicos da sujidade presente na água.											
	Kit do filtro de água	68500016A					○	○	○		○

• equipamento de série ○ equipamentos compatíveis

Máximo desempenho de carga e excepcional estabilidade: os transportadores **Oleo-Mac** não temem comparações.

Tecnologia e conforto

Ideais para serem utilizados no setor da construção civil e agrícola, os transportadores da **Oleo-Mac** foram concebidos para transportar cargas volumosas e pesadas mesmo em terrenos inclinados e irregulares. Concebidas segundo os mais altos padrões de qualidade, estas máquinas oferecem um ótimo desempenho em termos de carga, fiabilidade ao longo do tempo e segurança. A capacidade de carga vai dos 450 aos 550 kg, possibilitando a sua utilização no campo e no jardim, bem como na agricultura ou nos estaleiros.



Plataforma de carga expansível: permite otimizar mesmo mesmo as cargas mais volumosas.



Largas lagartas que garantem uma perfeita aderência a qualquer tipo de terreno (segurança para o operador).



Raio de viragem reduzido para se deslocar facilmente nos estaleiros ou no meio de estufas e vinhas.



Carro robusto com roda de guia, perfeitamente equilibrado para garantir a distribuição correcta das cargas e uma boa aderência em qualquer terreno.



Protecção traseira em metal para garantir a segurança do utilizador.



Chassis robusto com estrutura em aço. O baixo centro de gravidade fornece uma óptima estabilidade durante o trabalho, mesmo em terrenos inclinados. A posição alta do motor e da transmissão torna a manutenção muito cómoda.





Transportadores

Guia para a escolha

		CASA	CAMPO	FLORESTA
TRANSPORTAR CARGAS, TERRA, MADEIRA	Pequenos	CR 340		
	Profissionais		CR 450 CR 560	

Transportadores pequenos

Compactos e manejáveis, os transportadores pequenos facilitam o transporte de material de diversos tipos, da lenha à fruta. Graças às suas características, são um válido instrumento a utilizar no campo para as deslocações em espaços reduzidos e em terrenos inclinados. O raio de viragem é, de facto, reduzido (700 mm): para além de facilitar os movimentos, preserva a vegetação circunstante durante a passagem.



Alavanca no guiador para engate das mudanças.



Comando seletor das velocidades com alavanca.



Basculamento manual com sistema de bloqueio automático.



Kit de elevação das bordas para aumentar a altura da plataforma, facilitando o transporte de cargas mais volumosas (compatível).

68722010



Disponível somente em alguns mercados

CR 340 H

CR 340 K

Cilindrada	166 cm ³	166 cm ³
Motor marca/modelo	Honda GCVx 170 OHV	Emak K 655 OHV
Caixa de velocidades	2 + 2	2 + 2
Velocidade (km/h)	1ª: 1,60 - 2ª: 3,60 1ªR: 1,40 - 2ªR: 3,40	1ª: 1,60 - 2ª: 3,60 1ªR: 1,40 - 2ª: 3,40
Elevação/basculamento	manual	manual
Raio mínimo de viragem	700 mm	700 mm
Ângulo de basculamento	45°	45°
Plataforma de carga/Débito	expansível / 350 kg	expansível / 350 kg
Comprimento da plataforma	93 - 106 cm	93 - 106 cm
Largura da plataforma	52 - 90 cm	52 - 90 cm
Medidas totais	153x60x90 cm	153x60x90 cm
Peso	140 kg	140 kg

Transportadores profissionais

Os transportadores profissionais foram concebidos segundo rigorosos padrões de qualidade, para oferecer um alto desempenho em termos de carga e a máxima fiabilidade ao longo do tempo. São ideais para se moverem facilmente nos estaleiros ou no meio de estufas e vinhas. Graças aos largos rastros de que são dotados, o operador pode mover-se com um elevado grau de segurança inclusivamente nos declives mais acentuados, com uma perfeita aderência da máquina em qualquer tipologia de terreno.



Tomada de força independente de 2.100 rpm.



Direção com desbloqueios e travões de comando independentes.



Plataforma de carga expansível que permite transportar mesmo as cargas mais volumosas.



Kit de elevação das bordas para aumentar a altura da plataforma, facilitando o transporte de cargas mais volumosas (compatível).

CR 450/68722003

CR 560/68722004



Disponível somente em alguns mercados

CR 450

CR 560

	CR 450	CR 560
Cilindrada	163 cm ³ 182 cm ³	163 cm ³ 182 cm ³
Motor marca/modelo	Honda GX 160 OHV Emak K 800 H	Honda GX 160 OHV Emak K 800 H
Caixa de velocidades	3 + 1R	4 + 2R
Velocidade (km/h)	1ª: 1,88 - 2ª: 4,13 - 3ª: 7,00 1ªR: 1,86	1ª: 1,88 - 2ª: 3,16 - 3ª: 4,13 - 4ª: 7,00 1ªR: 1,86 - 2ªR: 3,13
Elevação/basculamento	manual	manual
Raio mínimo de viragem	700 mm	700 mm
Ângulo de basculamento	50°	50°
Plataforma de carga/Débito	expansível / 450 kg	expansível / 550 kg
Comprimento da plataforma	93 - 106 cm	100 - 118 cm
Largura da plataforma	56 - 94 cm	65 - 110 cm
Medidas totais	167x65x102 cm	175x73x102 cm
Peso	180 kg	200 kg

Trabalhar de forma confortável e eficiente:
a tranquilidade que vem da segurança.

Guia para a escolha do tamanho

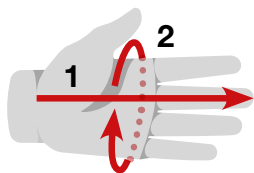
Tabela de conversão de tamanhos de vestuário

INTERNACIONAL	XS		S		M		L		XL		XXL		3XL	
ITÁLIA	38	40	42	44	46	48	50	52	54	56	58	60	62	64
FRANÇA	34	36	38	40	42	44	46	48	50	52	54	56	58	60
ALEMANHA	42	44	46	48	50	52	54	56	58	60	62	64	66	68
ESPAÑA	34	36	38	40	42	44	46	48	50	52	54	56	58	60
R.U.	24	26	28	30	32	34	36	38	40	42	44	46	48	50
E.U.A.	24	26	28	30	32	34	36	38	40	42	44	46	48	50

Comprimentos em centímetros por tamanho (casacos e calças anti-corte)

INTERNACIONAL	XS	S	M	L	XL	XXL	3XL						
1	84-88	95-96	100-104	108-112	116-120	124-128	132-136						
4	152-168	156-174	164-182	174-190	180-196	184-200	188-204						
2	68-72	76-80	84-88	92-96	100-104	108-112	116-120						
3	78	80	82	84	86	86	86						
4	152/168	156/172	160/174	164/178	170/182	174/186	178/190	180/192	182/196	184/198	186/200	188/200	190/204

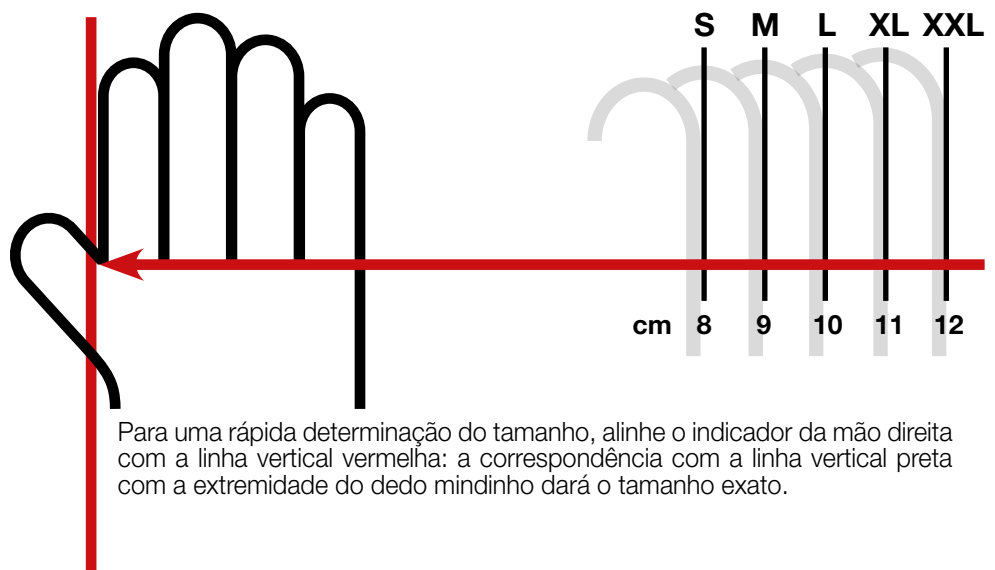
Tabela de tamanhos de luvas



TAMANHO	1	2
XS	17 cm	17,5-19 cm
S	18 cm	18,5-20 cm
M	19 cm	19,5-21 cm
L	20 cm	20,5-22 cm
XL	21 cm	21-22,5 cm
XXL	22 cm	22-23,5 cm

Com uma fita métrica, meça o comprimento da linha vermelha e da circunferência à volta dos nós dos dedos e procure a correspondência do tamanho na tabela.

Encontre imediatamente ao seu tamanho



Para uma rápida determinação do tamanho, alinhe o indicador da mão direita com a linha vertical vermelha: a correspondência com a linha vertical preta com a extremidade do dedo mindinho dará o tamanho exato.

Tabela de tamanhos de sapatos

	Formas	40	41	42	43	44	45	46	47
1	Comprimento cm	26,8	27,5	28,2	28,9	29,6	30,3	31	31,7
2	Largura cm	9,6	9,8	10	10,2	10,4	10,6	10,8	11

Vestuário de Segurança



Vestuário de Segurança

Descrição	Tecido ultrarresistente	Proteção anti-corte standard	Proteção anti-corte ultraleve	Tecido técnico	Hidrorrepelência	Transpirabilidade	Tecido bielástico	Tecido plurielástico	Fechos de ventilação	Homologação	Classe anti-corte	Zona de proteção anti-corte	
Casaco profissional com proteção anti-corte	-	-	●	-	●	●	-	-	●	CE	1		
Calças profissionais Tree Climbing	-	-	●	●	●	●	●	●	-	CE	1		
Luvas profissionais anti-corte	●	●	-	-	●	●	●	-	-	CE	1		
Calças profissionais com proteção anti-corte Air-light 3	-	-	●	-	●	●	●	-	●	CE	3		
Calças profissionais com proteção anti-corte Air-light	-	-	●	-	●	●	●	-	●	CE	1		
Manguitos com proteção anti-corte	-	●	-	-	●	●	-	-	-	CE	1		
Jardineiras com proteção anti-corte Energy	-	●	-	-	●	●	-	-	-	CE 	1		
Calças com proteção anti-corte Energy	-	●	-	-	●	●	-	-	-	CE 	1		
Polainas com proteção anti-corte Energy	-	●	-	-	●	●	-	-	-	CE 	1		
Casaco light universal	-	-	-	-	●	●	●	-	-	CE	-	-	
Calças profissionais para roçadora com elevada visibilidade	●	-	-	-	●	●	-	-	-	CE	-	-	
Cinto	-	-	-	-	-	-	-	-	-	CE	-	-	
Suspensórios	-	-	-	-	-	-	●	-	-	CE	-	-	

Vestuário de Segurança

Descrição	Tecido ultrarresistente	Proteção anti-corte standard	Proteção anti-corte ultraleve	Tecido técnico	Hidrorrepelência	Transpirabilidade	Tecido bielástico	Tecido plurielástico	Fechos de ventilação	Homologação	Classe anti-corte	Zona de proteção anti-corte
Sapatos florestais anti-corte	●	●	-	-	●	●	-	-	-	CE	2	Sharp Pro
Sapatos florestais anti-corte H ₂ OUT com membrana impermeável	●	●	-	-	Impermeável H ₂ OUT	-	-	-	-	CE	2	Sharp Pro
Botas florestais anti-corte	-	●	-	-	●	-	-	-	-	CE 	3	Sharp Pro
Luvas de trabalho universais	●	-	-	-	●	●	-	-	-	CE	-	Tough Tech

Descrição	Material Estrutura da calota	Material da viseira	Proteção sonora	Material da armação	Lente	Homologação
Capacete de protecção profissional	ABS	Rede em nylon	26 dB	-	-	CE Sharp Pro
Capacete de protecção	ABS	Rede metálica	23 dB	-	-	CE Tough Tech
Auscultadores profissionais de protecção e anti-ruído	Plástico	-	32 dB	-	-	CE Sharp Pro
Auscultadores anti-ruído	Plástico	-	30 dB	-	-	CE Tough Tech
Auscultadores anti-ruído	Plástico	-	27 dB	-	-	CE Tough Tech
Óculos de protecção escuros	-	-	-	Plástico rígido	Envolvente, anti-riscos, escura e anti-encandeamto pela luz solar	CE Tough Tech
Óculos de protecção transparentes	-	-	-	Policarbonato	Envolvente, anti-riscos, transparente	CE Tough Tech
Viseira super profissional em rede	Plástico	Rede metálica	-	-	-	CE Sharp Pro
Viseira super profissional em policarbonato	Plástico	Policarbonato	-	-	-	CE Sharp Pro
Viseira plus em rede	Plástico	Rede metálica	-	-	-	CE Tough Tech
Viseira plus em policarbonato	Plástico	Policarbonato	-	-	-	CE Tough Tech

Vestuário de Segurança



Casaco profissional com proteção anti-corte

Casaco profissional de proteção anti-corte, modelo conforto, particularmente leve e transpirável reforçado com tecido impermeável e resistente à abrasão nas zonas de maior desgaste. Garante uma ótima vestibilidade e liberdade de movimentos para a utilização segura de todas as motosserras com velocidade de corte até **20 m/s**. Proteção anti-corte com tecnologia “Sofly”: 5 camadas de tecido anti-corte de alta tenacidade, extremamente leve, flexível e transpirável. Tratamento antibacteriano e rapidez de secagem do tecido, favorecem a redução dos odores e uma agradável sensação de frescura e conforto. Vestibilidade slim.



Segurança	<ul style="list-style-type: none"> Homologação CE EN ISO 13688: 2013, EN 381-11: 2003, Classe 1. DPI 3ª categoria. Certificação EU 2016/425. Proteção anti-corte especial de 8 camadas (sofly). 			
Visibilidade	<ul style="list-style-type: none"> Ampla zona cor de laranja para garantir a máxima visibilidade diurna e noturna. 			
Vestibilidade	<ul style="list-style-type: none"> Ótima vestibilidade graças à tecnologia do tecido anti-corte (sofly). 			
Tamanhos	S	3155014A	XL	3155003A
	M	3155001A	XXL	3155004A
	L	3155002A	XXXL	3155064



Calças profissionais Tree Climbing

Calças profissionais de proteção anti-corte expressamente concebidas e realizadas para “Tree Climbing”. Particularmente leves e transpiráveis, garantem uma ótima vestibilidade e liberdade de movimentos para a utilização segura de todas as motosserras com velocidade de corte até **20 m/s**. Proteção anti-corte nas pernas (180° dianteiros, 5 cm lado interior da perna direita, 5 cm lado interior da perna esquerda) com tecnologia “Sofly”: 5 camadas de tecido anti-corte de alta tenacidade, extremamente leve, flexível e transpirável. Tratamento antibacteriano e rapidez de secagem do tecido, favorecem a redução dos odores e uma agradável sensação de frescura e conforto. Vestibilidade slim.



Segurança	<ul style="list-style-type: none"> Homologação CE EN ISO 13688 :2013, EN 381-5: 1995 tipo A, Classe 1. DPI 3ª categoria. Certificação EU 2016/425. Proteção anti-corte – RIPSTOP. Proteção anti-corte especial de 5 camadas (sofly). 			
Vestibilidade	<ul style="list-style-type: none"> Vestibilidade slim graças ao tecido stretch trielástico que garante o máximo conforto e elevada liberdade de movimento. 			
Materiais	<ul style="list-style-type: none"> Tratamento impermeável SOFIGUARD. 94% poliamida, 6% elastano (CORDURA - RIPSTOP). Reforço preto: 50% poliamida, 45% poliéster, 5% elastano. 			
Tamanhos	42	3155051	50	3155055
	44	3155052	52	3155056
	46	3155053	54	3155057
	48	3155054	56	3155058



Luvas profissionais anti-corte

Concebidas para a proteção das extremidades mais expostas ao risco de corte quando se usa a motosserra, homologação classe 1 (**20 m/s**). Garantem uma ótima aderência aos dedos para favorecer o controlo e a mobilidade. Também podem ser utilizadas com outras ferramentas de trabalho (corta-sebes, podadoras, minisserras); espessura e materiais impedem a penetração de espinhos, aparas e óleo.



Segurança	<ul style="list-style-type: none"> Homologação CE EN 388:2016, EN 381-7/99. DPI de 3ª categoria. Certificação EU 2016/425. Classe 1 			
Materiais	<ul style="list-style-type: none"> Poliéster elasticizado no dorso e reforço na palma. Falanges com costuras confort e tecido elástico. Palma com reforço anti-vibrante. Pulso elasticizado com fecho de velcro. Reforço no dorso para maior resistência ao desgaste. Proteção anti-corte com tecido de elevada resistência. 			
Tamanhos	S-8	3155072	XL-11	3155075
	M-9	3155073	XXL-12	3155076
	L-10	3155074		



Vestuário de Segurança

Calças profissionais com proteção anti-corte Air-light 3

Calças de proteção anti-corte, modelo profissional, garantem a máxima proteção, ótima vestibilidade e liberdade de movimentos para a utilização segura de todas as motosserras com velocidade de corte até **28 m/s**. Proteção anti-corte com tecnologia "Sofly": 9 camadas de tecido anti-corte de alta tenacidade, extremamente leve, flexível e respirável. Tratamento antibacteriano e rapidez de secagem do tecido, favorecem a redução dos odores e uma agradável sensação de frescura e conforto. 2 fechos de ventilação na parte de trás. Proteção nas pernas (180° dianteiros, 5 cm lado interior da perna direita, 5 cm lado interior da perna esquerda). Vestibilidade slim.



Segurança	<ul style="list-style-type: none"> • Homologação CE EN ISO 13688 :2013, EN 381-5: 1995 tipo A, Classe 3. • DPI 3ª categoria. Certificação EU 2016/425. • Proteção anti-corte especial de 9 camadas (sofly). 			
Visibilidade	<ul style="list-style-type: none"> • Ótima vestibilidade graças ao tecido stretch bielástico. 			
Materiais	<ul style="list-style-type: none"> • Tratamento impermeável SOFIGUARD. • 94% poliamida, 6% elastano. 			
Tamanhos	S	3155111	XL	3155114
	M	3155112	XXL	3155115
	L	3155113		



Calças profissionais com proteção anti-corte Air-light

Calças de proteção anti-corte, modelo profissional, particularmente leves e respiráveis, garantem uma ótima vestibilidade e liberdade de movimentos para a utilização segura de todas as motosserras com velocidade de corte até **20 m/s**. Proteção anti-corte com tecnologia "Sofly": 5 camadas de tecido anti-corte de alta tenacidade, extremamente leve, flexível e respirável. Tratamento antibacteriano e rapidez de secagem do tecido, favorecem a redução dos odores e uma agradável sensação de frescura e conforto. 2 fechos de ventilação na parte de trás. Proteção nas pernas (180° dianteiros, 5 cm lado interior da perna direita, 5 cm lado interior da perna esquerda). Vestibilidade slim.



Segurança	<ul style="list-style-type: none"> • CE EN ISO 13688 :2013, EN 381-5: 1995 tipo A, Classe 1. • DPI 3ª categoria. Certificação EU 2016/425. • Proteção anti-corte especial de 5 camadas (sofly). 			
Visibilidade	<ul style="list-style-type: none"> • Ótima vestibilidade graças ao tecido stretch bielástico. 			
Materiais	<ul style="list-style-type: none"> • Tratamento impermeável SOFIGUARD. • 94% poliamida, 6% elastano. 			
Tamanhos	S	3155095	XL	3155098
	M	3155096	XXL	3155099
	L	3155097		



Manguitos com proteção anti-corte

Mangas com proteção anti-corte concebidas para uma utilização doméstica ou para trabalhos ocasionais com a motosserra. Colocam-se facilmente e regulam-se com um fio. Resistentes a uma velocidade da corrente de **20 m/s**, cor de laranja para uma alta visibilidade e punhos anti-intrusão.



Segurança	<ul style="list-style-type: none"> • Homologado CE normas EN381-10: 1995, Classe 1. • DPI de 3ª categoria. Certificação EU 2016/425. 	
Visibilidade	<ul style="list-style-type: none"> • Tecido cor-de-laranja. 	
Materiais	<ul style="list-style-type: none"> • Transpirante. • 33% algodão, 67% poliéster. • 245 g/m². 	
Tamanhos	Único	3255081



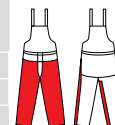
Vestuário de Segurança

Jardineiras com protecção anti-corte Energy

Jardineiras com protecção anti-corte, relembram no estilo e na forma o mais clássico dos fatos de trabalho, com protecção anti-corte de 8 camadas para a utilização segura de todas as motosserras com velocidade de corte até **20 m/s**. O cómodo peito integra um bolso para pequenos objetos e ferramentas. Alças reguláveis e bolsos laterais.



Segurança	<ul style="list-style-type: none"> • Homologação CE EN ISO 13688 :2013, EN 381-5: 1995 tipo A, Classe 1. • DPI 3ª categoria. Certificação EU 2016/425. • Protecção anti-corte especial de 8 camadas. 			
Visibilidade	<ul style="list-style-type: none"> • Peito cor-de-laranja. • Detalhe dos bolsos. 			
Materiais	<ul style="list-style-type: none"> • Transpirante, hidrorrepelente. • 30% algodão, 70% poliéster. 			
Tamanhos	S	3155083	XL	3155086
	M	3155084	XXL	3155087
	L	3155085	XXXL	3155088



Calças com protecção anti-corte Energy

Calças com protecção anti-corte de 8 camadas para a utilização segura de todas as motosserras com velocidade de corte até **20 m/s**. Ótima vestibilidade. Protecção nas pernas (180° dianteiros, 5 cm lado interior da perna direita, 5 cm lado interior da perna esquerda). Bolsos laterais, porta-fita métrica e porta-chaves tipo vela de ignição.



Segurança	<ul style="list-style-type: none"> • Homologação CE EN ISO 13688 :2013, EN 381-5: 1995 tipo A, Classe 1. • DPI 3ª categoria. Certificação EU 2016/425. • Protecção anti-corte especial de 8 camadas. 			
Visibilidade	<ul style="list-style-type: none"> • Parte abdominal laranja. • Bolsos laterais, porta-fita métrica e porta-chaves tipo vela de ignição, suporte lombar. 			
Materiais	<ul style="list-style-type: none"> • Transpirável, hidrorrepelente. • 30% algodão, 70% poliéster. • Certificação KWF STANDARD. 			
Tamanhos	S	3155090		
	M	3155091		
	L	3155092		
	XL	3155093		
	XXL	3155094		



Polainas com protecção anti-corte Energy

Perneiras de protecção anti-corte concebidas para uma utilização doméstica ou para trabalhos ocasionais com a motosserra. Fáceis de vestir, regulam-se na cintura através de uma faixa elástica e calçam-se comodamente fechando os fechos traseiros. Protecção anti-corte nas pernas de 8 camadas para a utilização segura de todas as motosserras com velocidade de corte até **20 m/s** (180° dianteiros, 5 cm lado interior da perna direita, 5 cm lado interior da perna esquerda).



Segurança	<ul style="list-style-type: none"> • Homologação CE EN ISO 13688 :2013, EN 381-5: 1995 tipo A, Classe 1. • DPI 3ª categoria. Certificação EU 2016/425. • Protecção anti-corte especial de 8 camadas. 			
Visibilidade	<ul style="list-style-type: none"> • Parte abdominal laranja. • Detalhe do bolso. 			
Materiais	<ul style="list-style-type: none"> • Transpirante. • 33% algodão, 67% poliéster. • 245 g/m². 			
Tamanhos	Único	001001359B		



Vestuário de Segurança

Casaco light universal

Casaco light universal particularmente leve e transpirável com amplas zonas em cor de laranja para uma melhor visibilidade. Ótima vestibilidade graças ao tecido stretch bielástico. Vestibilidade de conforto. Mangas amovíveis.



Segurança	• DPI de 1ª categoria.			
Visibilidade	• Ampla zona dianteira e traseira cor de laranja para garantir a máxima visibilidade diurna e noturna.			
Materiais	<ul style="list-style-type: none"> • Repelente da água, anti-vento, transpirável. • 46% poliéster, 37% poliamida, 15% poliuretano, 2% elastano. • Tecido 2D, mangas amovíveis, 2 bolsos. 			
Tamanhos	S	3155039A	XL	3155042A
	M	3155040A	XXL	3155043A
	L	3155041A		



Calças profissionais para roçadora com elevada visibilidade

Calças de proteção para roçadora com inserções refletoras, tecido exterior impermeável resistente e proteção frontal contra choques acidentais. Confortáveis num uso prolongado graças aos dois fechos de ventilação traseiros, prático bolso porta-objetos de lado para manter os objetos de valor seguros.



Segurança	<ul style="list-style-type: none"> • Homologado EN ISO 13688 e EN ISO 20471+A1. • DPI 1ª categoria. 			
Visibilidade	<ul style="list-style-type: none"> • Inserções refletoras • Acabamentos cor de laranja • Fechos de ventilação traseiros • Bolso fechado porta-objetos 			
Materiais	<ul style="list-style-type: none"> • Tecido impermeabilizado 240 gr/m². • Protecção de alta resistência na parte frontal da perna. • Protecção da perna 30% algodão, 70% poliéster. 			
Tamanhos	S	3155019A	XL	3155022A
	M	3155020A	XXL	3155023A
	L	3155021A	XXXL	3155078A



Cinto e suspensórios

Cinto composto por tecido em algodão entrançado, de comprimento variável, é um acessório muito útil em combinação com as calças de trabalho. A fivela metálica com abertura e fecho rápidos, com um design compacto, oferece extrema facilidade de interação num tamanho reduzido. Suspensórios elásticos de faixa larga, reguláveis em comprimento e específicos para vestuário com botões, cor de laranja fluorescente para maior visibilidade. Ótimo ajuste e conforto graças à forma em Y.



Características	<ul style="list-style-type: none"> • Fivela metálica com fecho/abertura rápida. • Largura 30 mm. • Comprimento 120 mm. • Preto. 		
Tamanho	Único	3155117R	



Características	<ul style="list-style-type: none"> • Faixa elástica laranja fluorescente com 35 mm de largura. • Sistema de regulação deslizante. • 6 ranhuras de ligação. • Cintos entrançados para fixação aos botões. 		
Tamanho	Único	3655016	



Vestuário de Segurança

Sapatos florestais anti-corte

Aliam as características das botas de trekking à segurança requerida pelas normativas específicas em matéria de DPI. Possuem certificação anti-corte EN ISO 17249 Classe 2, (DPI de 3ª categoria, resistência, velocidade da corrente de **24 m/s**). Flexíveis e cómodas, garantem um bom conforto durante o trabalho favorecendo o controlo e a mobilidade. Garantem uma ótima aderência ao solo, graças ao design com grandes ranhuras da sola em borracha nitrílica, anti-óleo, anti-estática, anti-derrapante e anti-calor até 300°C.



Segurança	<ul style="list-style-type: none"> Homologação CE normas EN ISO 17249:2013, EN ISO 20345:2011, CL2 S3-CI-HI-HRO-SRC, Classe 2. DPI de 3ª categoria. Certificação EU 2016/425. 			
Materiais	<ul style="list-style-type: none"> Gáspea em pele resistente à água. Interior forrado a TNT transpirável. Lâmina anti-perfuração em tecido de alta tenacidade. Proteção de bloqueio da lâmina de 8 camadas no peito do pé até à canela e dos lados. 			
Tamanhos	35 3655011	39 3655015	43 001000977C	47 001001421A
	36 3655012	40 001001419A	44 001000978C	
	37 3655013	41 001000975C	45 001000979C	
	38 3655014	42 001000976C	46 001001420A	



Sapatos florestais anti-corte H:OUT

Aliam as características das botas de trekking à segurança requerida pelas normativas específicas em matéria de DPI. Possuem certificação anti-corte EN ISO 17249 Classe 2, (DPI de 3ª categoria, resistência, velocidade da corrente de **24 m/s**). Flexíveis e cómodas, garantem um bom conforto durante o trabalho favorecendo o controlo e a mobilidade. Garantem uma ótima aderência ao solo, graças ao design com grandes ranhuras da sola em borracha nitrílica, anti-óleo, anti-estática, anti-derrapante e anti-calor até 300°C. Caracterizam-se pela máxima impermeabilidade graças à membrana "Tepor" interposta entre a gáspea e o forro interno.



Segurança	<ul style="list-style-type: none"> Homologação CE normas EN ISO 17249:2013, EN ISO 20345:2011, CL2 S3-CI-HI-HRO-SRC Classe 2. DPI de 3ª categoria. Certificação EU 2016/425. 			
Materiais	<ul style="list-style-type: none"> Gáspea em pele resistente à água. Interior forrado em TNT transpirável. Lâmina anti-perfuração em tecido de alta tenacidade. Proteção de bloqueio da lâmina de 8 camadas no peito do pé até à canela e dos lados. 			
Tamanhos	40 3655001	42 3655003	44 3655005	46 3655007
	41 3655002	43 3655004	45 3655006	47 3655008



Botas florestais anti-corte

Robustas botas em borracha para o uso em segurança da motosserra. Protegem contra o corte, esmagamento e perfuração graças à biqueira de aço, à proteção bloqueia-lâmina em toda a gáspea superior e à lâmina anti-perfuração em tecido de alta tenacidade. Garantem uma ótima aderência ao solo, graças ao design com grandes ranhuras da sola em borracha nitrílica, anti-óleo, anti-estática, anti-derrapante e anti-calor até 300°C.



Segurança	<ul style="list-style-type: none"> Homologados CE normas EN 345-1 1997, EN 345-2 1996 SB - E, Classe 3. DPI de 3ª categoria. Certificação EU 2016/425. Certificação KWF PROF. 			
Materiais	<ul style="list-style-type: none"> Exterior em borracha e sola em borracha antiderrapante, tipo militar. Interior forrado em tecido transpirável e planta em feltro absorvente. Biqueira anti-esmagamento, lâmina anti-perfuração e reforço de proteção do tornozelo. Proteção de bloqueio da lâmina no peito do pé e na canela. 			
Tamanhos	41	001001079A	44	001001082A
	42	001001080A	45	001001083A
	43	001001081A		



Vestuário de Segurança

Luvas de trabalho universais

Confortáveis, feitas com palma em pele camurçada e enchimento confortável, dorso em poliéster elasticizado. Punho em malha e fecho em velcro para serem fáceis de vestir, máximo conforto até mesmo para um uso prolongado. Não têm nenhuma proteção anti-corte, pelo que podem ser utilizadas com todos os produtos que não requerem especificações anti-corte (sopradores, roçadoras, motoenxadas, etc.). Homologação CE, EN 388 requisitos mecânicos: resistência à abrasão 3, corte 1, laceração 2, perfuração 2.



Segurança	<ul style="list-style-type: none"> • Homologadas CE normas EN 420: 2003 - AM1: 2009 EN 388: 2003 / 3122 e diretivas 89/686/CEE. • DPI de 1ª categoria. 			
	<ul style="list-style-type: none"> • Dorso em poliéster elástico e pele natural. • Acolchoado confort na palma. • Pulso elástico. • Fita com velcro de aperto do pulso. • Costuras de alta resistência com fio de nylon revestido em algodão. 			
Tamanhos	S-8	3155029	XL-11	3155032
	M-9	3155030	XXL-12	3155033
	L-10	3155031		



Capacete de protecção profissional

Para a máxima proteção do membro e do rosto, ideal para trabalhos no solo. Leve, cómodo e ventilado. Viseira orientável, aberturas laterais para a ventilação, ranhura anti-chuva integrada e ampla viseira preformada em nylon. Proteção para o ouvido removível e regulável individualmente.



Segurança	<ul style="list-style-type: none"> • EPI de 3ª categoria. Certificação EU 2016/425 homologação EN397:2012+A1:2012. • Auscultadores homologados EN 352-3. • Viseira homologada EN 1731/S, EN 166. 		
	<ul style="list-style-type: none"> • Calota em ABS flexível (de redução de choque) e resistente aos raios UV. • Arnês em material têxtil, com suspensão de 4 pontos duplos (patente anti-choque). • Faixa anti-suor e sistema de regulação tipo cremalheira. • Auscultadores reguláveis de SNR 26 dB. • Porta-viseira. • Viseira em rede de nylon. 		
Tamanhos	Único	001001283BR	



Suporte de viseira
(peça de substituição)
3655010R



Correia com fivela
(acessório)
3655009



Viseira em rede
(peça de substituição)
3155018R



Kit de auscultadores para
capacete (peça de substituição)
3155011R

Capacete de protecção

Capacete com viseira em rede e auscultadores.



Segurança	<ul style="list-style-type: none"> • Capacete com a certificação EU 2016/425 homologação EN397:2012+A1:2012. • Auscultadores homologados EN 352-3: 1997. • Viseira homologada EN 1731/S, EN 166. 		
	<ul style="list-style-type: none"> • Calota em PE resistente aos raios UV. • Arnês em plástico, com suspensão de 4 pontos. • Faixa anti-suor e sistema de regulação manual. • Auscultadores reguláveis de SNR 23 dB. • Porta-viseira. • Viseira em rede metálica. 		
Tamanhos	Único	3155012AR	



Vestuário de Segurança

Auscultadores profissionais de protecção e anti-ruído

Auscultadores profissionais para uma máxima protecção do ouvido, atenuação 32 dB.



Segurança	<ul style="list-style-type: none"> • Auscultadores homologados CE EN 352-1. • DPI 2ª categoria.
Materiais	<ul style="list-style-type: none"> • Calota em ABS (de redução de choque) e resistente aos raios UV. • Arco em aço inoxidável. • Reguláveis. • Atenuação (SNR) 32 dB. • Insonorizante PVC + esponja.
Tamanhos	Único 3155013R



Auscultadores anti-ruído

Auscultadores antirruído para uma boa protecção do ouvido, atenuação 30 dB.



Segurança	<ul style="list-style-type: none"> • Auscultadores homologados CE EN 352-1. • DPI 2ª categoria.
Materiais	<ul style="list-style-type: none"> • Calota em ABS. • Arco em plástico + aço inoxidável. • Reguláveis. • Atenuação (SNR) 30 dB. • Insonorizante PVC + esponja.
Tamanhos	Único 001000835



Auscultadores anti-ruído

Auscultadores antirruído para uma boa protecção do ouvido, atenuação 27 dB.



Segurança	<ul style="list-style-type: none"> • Auscultadores homologados CE EN 352-1. • DPI 2ª categoria.
Materiais	<ul style="list-style-type: none"> • Calota em PVC. • Arco de plástico. • Reguláveis. • Atenuação (SNR) 27 dB. • Insonorizante PVC + esponja.
Tamanhos	Único 4175114



Vestuário de Segurança

Óculos de protecção escuros

Óculos de protecção versáteis, leves e ergonómicos, lente escura.



Segurança	<ul style="list-style-type: none"> • Óculos de protecção homologados EN 166. • Classe óptica 1.
Materiais	<ul style="list-style-type: none"> • Lente antiriscos envolvente, transparente, antiencandeamento pela luz solar e resistente ao embaciamento. • Sobrolho, hastes e ponte em termoplástico soft antiderrapante, permite um maior conforto e uma maior protecção contra o pó e as gotas. A lente envolvente oferece um amplo campo visual, a regulação da inclinação das hastes e das lentes permite um ajuste personalizado. • Resistência mecânica: Lente FT - Armação FT.
Tamanhos	Único 3155026BR



Óculos de protecção transparentes

Óculos de protecção reguláveis, leves e ergonómicos, lente transparente.



Segurança	<ul style="list-style-type: none"> • Óculos de protecção com a homologação EN 166 (2C-1.2 1FTKN / Z87+U6). • Classe óptica 1.
Materiais	<ul style="list-style-type: none"> • Lente antiriscos envolvente, transparente, antiencandeamento pela luz solar e resistente ao embaciamento. • Sobrolho, hastes e ponte em termoplástico soft antiderrapante, permite um maior conforto e uma maior protecção contra o pó e as gotas. A lente envolvente oferece um amplo campo visual, a regulação da inclinação das hastes e das lentes permite uma vestibilidade personalizada. • Resistência mecânica: Lente FT - Armação FT.
Tamanhos	Único 3155027AR



Viseira super profissional

Viseira profissional leve e ergonómica para uma máxima segurança, protecção em rede e em policarbonato.



Segurança	<ul style="list-style-type: none"> • Homologada EN 1731-S.
Materiais	<ul style="list-style-type: none"> • Estrutura em PVC, viseira em rede metálica substituível, regulável. • Apoio de testa em esponja.
Tamanhos	Único 001000939A



Segurança	<ul style="list-style-type: none"> • Homologada EN 166. • Classe óptica 1, resistência mecânica B.
Materiais	<ul style="list-style-type: none"> • Estrutura em PVC, viseira em policarbonato, anti-embaciamento, regulável, substituível. • Apoio de testa em esponja.
Tamanhos	Único 001000940A



Viseira plus

Viseira leve e ergonómica para uma máxima segurança, protecção em rede e policarbonato.



Segurança	<ul style="list-style-type: none"> • Homologada EN 1731-F. • Classe óptica 1, resistência mecânica B.
Materiais	<ul style="list-style-type: none"> • Estrutura em PVC, viseira em rede metálica, regulável, substituível. • Apoio de testa em esponja.
Tamanhos	Único 001000941A



Segurança	<ul style="list-style-type: none"> • Homologada EN 166. • Classe óptica 1, resistência mecânica B.
Materiais	<ul style="list-style-type: none"> • Estrutura em PVC, viseira em policarbonato, anti-embaciamento, regulável, substituível. • Apoio de testa em esponja.
Tamanhos	Único 001000942A



Apenas o melhor para alimentar o coração palpitante das suas máquinas.



Lubrificantes e Acessórios vários



Lubrificantes



Gasolinas Alkylate para motores a 4 tempos e Mix especial para motores a 2 tempos

“OLEO-Alkylate” é uma gasolina extremamente pura específica para motores a 4 tempos. “OLEO-Mix Alkylate” é uma mistura para motores a 2 tempos elaborada a partir de gasolina alquilada e óleo de síntese biodegradável* em conformidade com as normas API TC, JASO FC e ISO L-EGD. Estando já pré-misturada, já está pronta para a utilização.

* Teste CEC-L-33-A-93 (80% em 21 dias) e OECD 301E (64%).

Contêm 10 vezes menos substâncias nocivas do que a gasolina tradicional e menos de 0,1% de benzenos e de outros hidrocarbonetos aromáticos prejudiciais, pelo que são menos nocivas para a saúde e o meio ambiente. Garantem: prestações elevadas, maior duração do motor. Extremamente puras e estáveis, permitem longos períodos de paragem (duração de conservação até 4 anos em contentores herméticos sem perdas de qualidade).

Disponível somente em alguns mercados



“OLEO-Mix Alkylate” - Recipiente de 5 l	3555004A
“OLEO-Mix Alkylate” - Recipiente de metal de 5 l	3555018A
“EMAK-Mix Alkylate” - Bidão de metal de 18 l	3355007
“OLEO-Alkylate” - Recipiente de 5 l	3555014A
“OLEO-Alkylate” - Recipiente de 5 l	3555030

Óleo especial para motores a 2 tempos “PROSINT 2 EVO”

Lubrificante especial à base de ésteres sintéticos, expressamente concebido para motores a 2 tempos de elevado desempenho. Óleo especial a utilizar a 2% (50:1). Elevado poder lubrificante a altas temperaturas. Baixas emissões, redução do desgaste e limpeza do motor. Supera as especificações API TC, JASO FC, ISO-L-EGD. A composição já pré-fluidificada permite uma preparação mais fácil da mistura. Vermelha escura. Embalagem: caixa 20 unidades x 100 ml ou 12 unidades x 1 l ou 4 unidades x 5 l.



Frasco de 100 ml	001001361A
Recipiente de 1 l	001001362B
Recipiente de 1 lt com doseador	001001407A
Recipiente de 5 lt	001001405B
Bidão de 200 l	3555016A

Óleo especial para motores a 2 tempos “EUROSINT 2 EVO”

Lubrificante especial com 100 % de ésteres sintéticos. Utilizado a 2% (50:1) é ideal para a lubrificação de motores a dois tempos de competição ou de elevado desempenho. Elevada resistência da película lubrificante a altas temperaturas e excelentes características anti-desgaste. Particularmente indicado para os tubos de escape catalíticos devido à reduzida produção de fumos e conteúdo de cinzas. Supera as especificações API TC, JASO FC/FD, ISO-L-EGD. Azul escuro. Embalagem: caixa 20 + 20 unidades x 100 ml ou 12 unidades x 1 l ou 4 unidades x 5 l.



Frasco de 100 ml	3555026A
Recipiente de 1 l	3555027A
Recipiente de 1 lt com doseador	3555028A
Recipiente de 5 l	3555017A

Óleo especial para motores a 4 tempos SAE 10 W - 30

Óleo mineral de refinação elevada com graduação SAE 10 W - 30, especificamente formulado e desenvolvido para motores a 4 tempos arrefecidos a ar e água, específicos para o sector da jardinagem. Óleo do motor à base mineral, contendo uma combinação especial de aditivos que oferece excelentes propriedades detergentes/dispersantes, anti-oxidantes, anti-corrosivas e anti-desgaste. Supera as especificações: API SG/CE, MIL - L - 2104 D, MIL - L - 46152 C. Embalagem: caixa 16 unidades x 600 ml. Encomenda mínima: 1 caixa.



Recipiente de 600 ml	001001550A
Bidão de 200 l	3555024

Lubrificantes

Protector para barras e correntes "CHAIN LUBE"

Expressamente fabricado para a protecção de barras e correntes, formulado com uma mistura equilibrada de óleos particularmente resistentes às baixas temperaturas. Facilmente biodegradável. A particular aditivação garante uma boa protecção anti-desgaste e anti-gripagem. Boa viscosidade e bom ponto de escoamento. Embalagem: caixa 12 peças X 1 l ou 4 peças x 5 l. Encomenda mínima: 1 caixa.



Recipiente de 1 l	3555010A
Recipiente de 5 l	3555009A
Bidão de 20 l	3555015
Bidão de 200 l	3455013

Massa especial

Massa especial de elevada qualidade de lítio com bissulfureto de molibdéneo para cabeças, tubos flexíveis, engrenagens de corta-sebes, redutor para brocadoras. Recomendado para qualquer órgão mecânico sujeito a cargas elevadas. Supera as especificações: ISO 6743-9; DIN 51825 KPF 2K - 30. Massa lubrificante especial/Tubo 125 g. Embalagem: caixa. Quantidade por caixa: 24. Encomenda mínima: 2 caixas. Dotados individualmente de bico doseador e orifício para expositor.



Tubo 125 g	001000677B
------------	-------------------

Aditivo especial para gasolina "ADDITIX 2000 EVO"

Aditivo especial ideal para o tratamento da mistura e da gasolina com e sem chumbo. Evita a degradação do combustível durante um período de pelo menos 12 meses e protege-o da oxidação. Facilita o arranque, a limpeza do sistema de alimentação (até às válvulas de aspiração no caso dos motores 4T) e a protecção contra a ferrugem e a corrosão. Melhora, ainda, o número de octanas. Os agentes de dispersão-detergência presentes no produto dispersam eventuais vestígios de água presentes no combustível. Embalagem com 24 frascos de 125 ml. A dose de 2 tampas serve para 5 l de gasolina.

Disponível somente em alguns mercados



Frasco de 125 ml	001000972A
------------------	-------------------

Detergente desengordurante multi-usos concentrado

Detergente de elevada concentração para obter óptimos resultados na limpeza de superfícies muito sujas, tais como peças mecânicas, motores, ferramentas de jardinagem, agrícolas, florestais, bicicletas e motocicletas. Frasco de 1 l com pistola de pulverização. Embalagem de 6 peças x 1 l ou 4 peças x 5 l. Encomenda mínima: 1 caixa.



Frasco 1 l	3355006
Recipiente de 5 l	001101222

Acessórios vários



Tubo de mistura/óleo

Resistente aos raios UV e à degradação provocada pelas gasolinas. Embalagem: sem embalagem.



ø 3,2 x 6,4 mm - comprimento 1 m	005100921A
ø 3 x 5 mm - comprimento 1 m	005101079R

Bobinas de cordas de arranque

Corda entrelaçada fabricada em nylon de alta tenacidade para oferecer a máxima resistência ao esforço e à desfiadura. Embalagem: sem embalagem.



ø 2,5 mm - 100 m	3503121
ø 3,0 mm - 100 m	3503015
ø 3,5 mm - 100 m	005101050
ø 4,0 mm - 100 m	006101034

Recipiente de gasolina/óleo

Bidão de gasolina/óleo, homologado BAM, para o transporte em automóvel, em plástico vermelho com dupla utilização 6 l gasolina + 3 l óleo - tipo profissional, com escalas graduadas. Embalagem: a granel.



Recipiente de gasolina/óleo	3355004A
-----------------------------	-----------------

Recipiente de gasolina

Recipiente de gasolina, homologado para o transporte do combustível na estrada segundo a normativa UN das Nações Unidas pela entidade SNCH. Dotado de tubo de extensão flexível e alongável para um ótimo reabastecimento em todas as condições e de "banda de nível" para a rápida visualização do combustível residual, capacidade máx. 5 l. Recipiente de ótima qualidade adequado quer à utilização profissional, quer à utilização privada. Embalagem: caixa.



Recipiente de transporte de gasolina 5 l	4175169A
--	-----------------

Extensão em conformidade com as normas CE - VDE - IMQ

Disponíveis em diferentes versões, para trabalhar comodamente próximo de casa com máquinas eléctricas. 250 V/10 A cabo 25 m - 3 x 1 mm². Embalagem: saco.



Com ficha italiana e ficha Schuko	001000865
Tomada Schuko	3044102

Funil

Em plástico, com rede de filtragem, ideal para a protecção do motor. Embalagem: saco.



Funil	003401054R
-------	-------------------

Chaves combinadas

Para a desmontagem de velas. Com ponta de fenda para a tensão da correia das motosserras. Embalagem: sem embalagem.



19 mm com haste	301000129
17 x 19 mm	2304009R
14 x 21 mm	2304022
10 x 19 mm	2304029
13 x 16 mm	2304017
13 x 19 mm	2304073
19 x 21 mm	66060414

Acessórios vários

Velas de ignição

Gama completa de velas de ignição, especificamente desenvolvida para todos os tipos de motores a 2 e 4 tempos de elevado desempenho. Os materiais inovadores e as técnicas especiais de construção garantem um arranque e uma combustão ideal, menores consumos, maior duração do motor e dos órgãos em movimento. Além disso, a utilização de óleos de elevada qualidade como o **PROSINT 2 EVO** e o **EUROSINT 2 EVO** garante uma menor quantidade de resíduos não queimados e, portanto, maiores prestações e menor manutenção.



Familia	Modelo	1	2	3	TORCH		NGK		CHAMPION		ENKER		Quant.
		mm	passo	mm	Código	Modelo	Código	Modelo	Código	Modelo	Código	Modelo	
Motosserras	GS 371 - GS 411 - GS 451	19	M14 x 1,25mm	9,5			3055114R	BPMR6A	3055101R	RCJ-7Y			4
	GSTH 240 - GSH 40 - GSH 400 GSH 51 - GSH 510 - GSH 56 - GSH 560	19	M14 x 1,25mm	9,5		L8RTF			3055104R	RCJ-6Y			10
	GS 520	19	M14 x 1,25mm	9,5			3055115R	BPMR7A	3055104R	RCJ-6Y			10
	GST 250 - GST 360	16	M10 x 1mm	9,5			3055120R	CMR7A					10
	GS 630 - GS 650 - GS 651	19	M14 x 1,25mm	9,5			3055118R	BPMR8Y		RCJ-4			10
Podadoras	PPH 250	19	M14 x 1,25mm	9,5		L8RTF			3055104R	RCJ-6Y			10
	PPX 271 - PPX 275	16	M10 x 1mm	9,5			3055120R	CMR7A					10
Corta-sebes	BC 241 H - BC 241 HL HC 246 P - HC 247 P - HCS 247 P	16	M10 x 1mm	12,7*			3055112R	CMR7H					10
Sopraadores	BV 250	16	M10 x 1mm	9,5			3055120R	CMR7A					10
	BV 163	19	M14 x 1,25mm	9,5			3055118R	BPMR8Y					10
	BV 901	19	M14 x 1,25mm	9,5			3055115R	BPMR7A	3055104R	RCJ-6Y			10
Roçadoras	BC 400 - BC 530 BC 530 MASTER - BCF 530 BCF 550 - BC 540 - BCF 540	19	M14 x 1,25mm	9,5			3055118R	BPMR8Y					10
	BCH 25 - BCH 250 - BCH 40 BCH 400 - BCH 50 - BCH 500	19	M14 x 1,25mm	9,5		L8RTF			3055104R	RCJ-6Y			10
	SPARTA 25	19	M14 x 1,25mm	9,5			3055114R	BPMR6A	3055101R	RCJ-7Y	3055109R	FSC75PR	4
	SPARTA 250	19	M14 x 1,25mm	9,5			3055118R	BPMR8Y		RCJ-4			
	BC 270 - BC 300	16	M10 x 1mm	9,5			3055120R	CMR7A					10
	BC 241 - BCH 310	16	M10 x 1mm	12,7*			3055112R	CMR7H					10
	741 - 746 - 753 - 755 MASTER BC 350 - 453 BP ERGO SPARTA 381 - SPARTA 441	19	M14 x 1,25mm	19			3055115R	BPMR7A	3055104R	RCJ-6Y			
Motores EMAK	K 450 - K 605 - K 655 K 805 - K 800	21	M14 x 1,25mm	19					3055123R	RN9YC			10
	K 300 H	21	M14 x 1,25mm	12,7	3055007R	E6RTC							10
	K 1250 AVD - K 1450 AVD K 1600 AVD - K 2400 AVD	16	M14 x 1,25mm	19					3055122R	RC12YC			10
Motobombas	WP 300	19	M14 x 1,25mm	9,5			3055118R	BPMR8Y		RCJ-4			10
	SA 30 TLA - SC 33	19	M14 x 1,25mm	9,5			3055114R	BPMR6A	3055101R	RCJ-7Y			4
Atomizadores dorsais	AM 163	19	M14 x 1,25mm	9,5			3055118R	BPMR8Y					10
	MB 80 - MB 800	19	M14 x 1,25mm	9,5			3055115R	BPMR7A	3055104R	RCJ-6Y			10
Motoenxadas	MH 155 RKS - MH 175 RKS MH 198 RKS	21	M14 x 1,25mm	19					3055123R	RN9YC			10
Brocadoras	MTL 51	19	M14 x 1,25mm	9,5			3055114R	BPMR6A	3055101R	RCJ-7Y			4

* Rosca longa De série Compatíveis

Fáceis de ligar, fiáveis e disponíveis em diferentes configurações.

Os motores de eixo vertical são fornecidos em diversas cilindradas para satisfazer todas as exigências. Todos os modelos são caracterizados pela facilidade de arranque, simplicidade de funcionamento, elevada potência e cumprimento das normas ambientais exigidas (Stage 5).

- **Facilidade de arranque:** com o sistema de Auto-Choke, o arranque é fácil e imediato, independentemente da temperatura.
- **Filtro de papel:** com uma grande superfície de filtragem e fácil de limpar, protege e prolonga a vida útil do motor.
- **Design ergonómico:** motor compacto, com linhas suaves e finas, limita as interferências sob as vedações no ambiente externo.
- **Compatibilidade total:** estes motores leves, de dimensões reduzidas e várias cilindradas, são adaptados a diferentes chassis.
- **Facilidade de manutenção:** a limpeza dos vários componentes (filtro de ar, vela de ignição, cárter de arranque, etc.) bem como a substituição do óleo do motor são mais acessíveis graças à sua disposição de construção.



Stage 5

Motor com baixo impacto ambiental certificado de acordo com as normas europeias vigentes (STAGE 5).



Tecnología OHV

Disposição do motor com válvulas na cabeça, combustão ótima e desempenho constante durante as utilizações intensivas .



Auto Choke

Sistema de abertura e fecho da borboleta de regulação do ar na entrada do carburador.



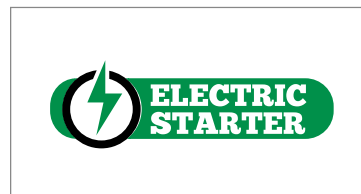
iK-GO

Motor Emak com arranque elétrico alimentado por uma bateria recarregável.



Gasolina

Motor com alimentação a gasolina.



Electric starter

Motor com dispositivo de arranque elétrico.



Motores Emak Linha de Jardinagem

A gama



K 450



K 605



K 655
K 655 HF



K 655 i



K 805



K 1250



K 1450



K 1600

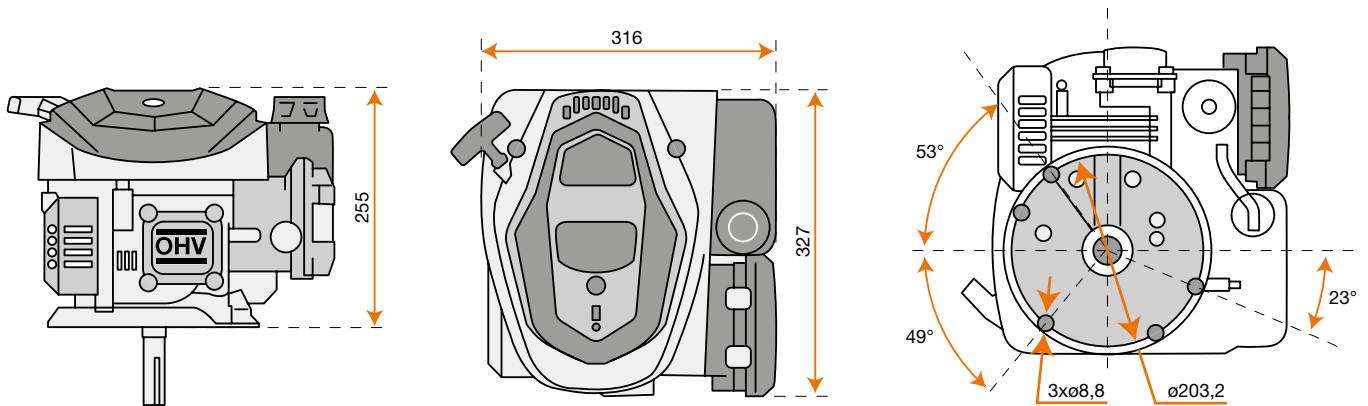


K 2400

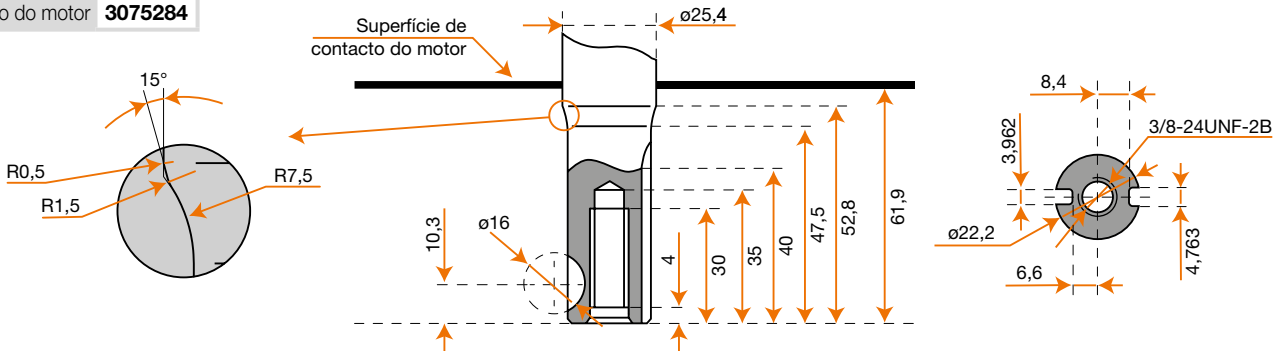
Motores Emak Linha de Jardinagem



Dimensões

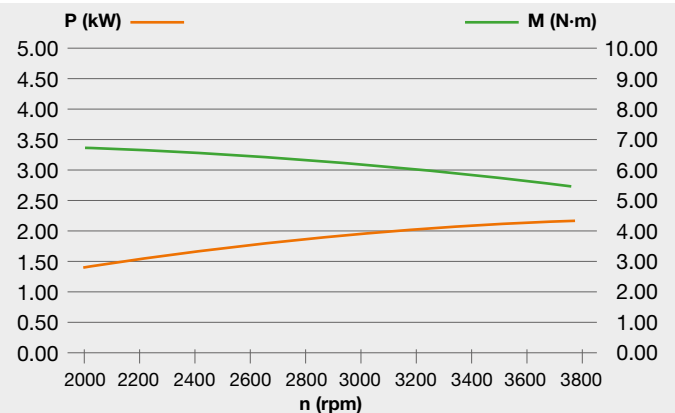


Código do motor **3075284**



K 450

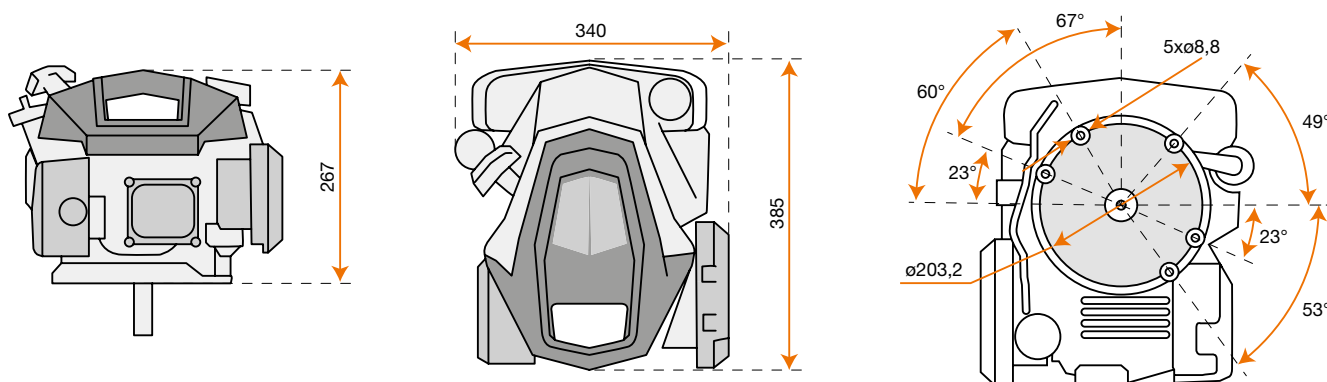
Potência útil	2,8 HP - 2,1 kW / 3600 rpm
Binário útil	6,5 N.m / 2500 rpm
Diâmetro x curso	65 mm x 37 mm
Cilindrada	123 cc
Arranque	Cordão de arranque
Capacidade de combustível	0,9 L
Capacidade de óleo do motor	0,5 L
Dimensões	385 x 340 x 267 mm
Peso líquido	8,5 kg



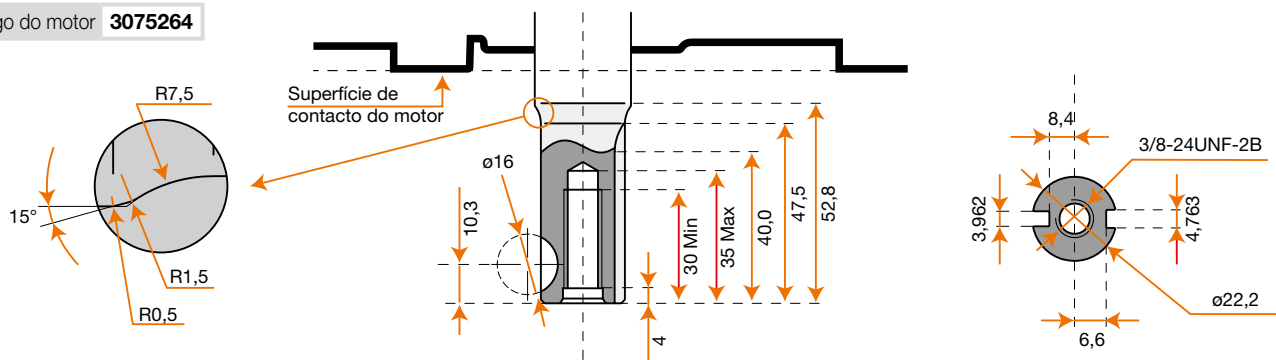
Motores Emak Linha de Jardinagem



Dimensões

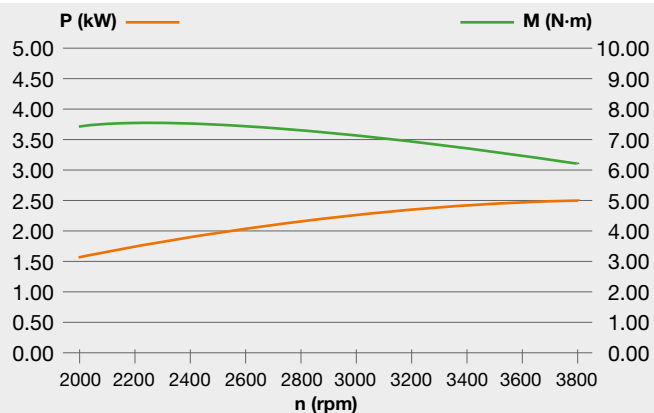


Código do motor **3075264**



K 605

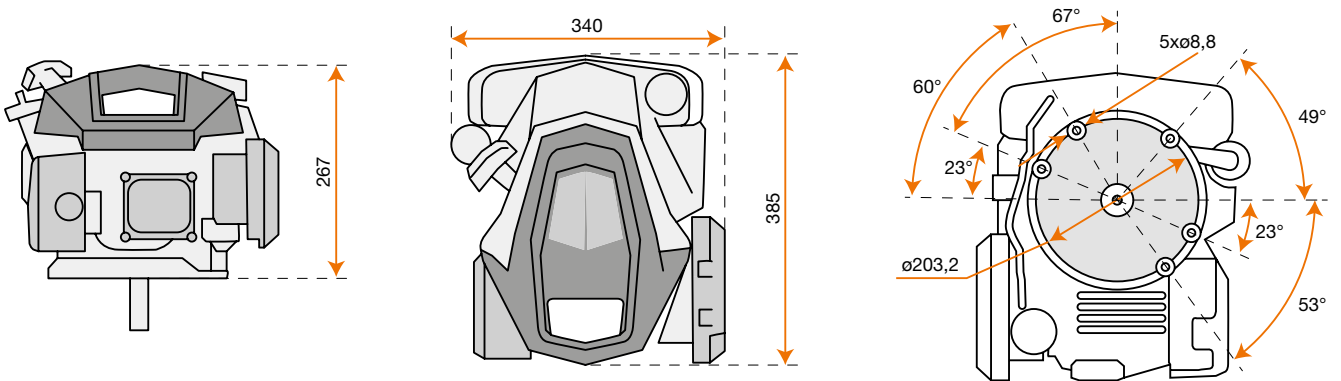
Potência útil	3,3 HP - 2,4 kW / 3600 rpm
Binário útil	7,5 N.m / 2500 rpm
Diâmetro x curso	65 mm x 42 mm
Cilindrada	139 cc
Arranque	Cordão de arranque
Capacidade de combustível	1,4 L
Capacidade de óleo do motor	0,5 L
Dimensões	385 x 340 x 267 mm
Peso líquido	9,2 kg



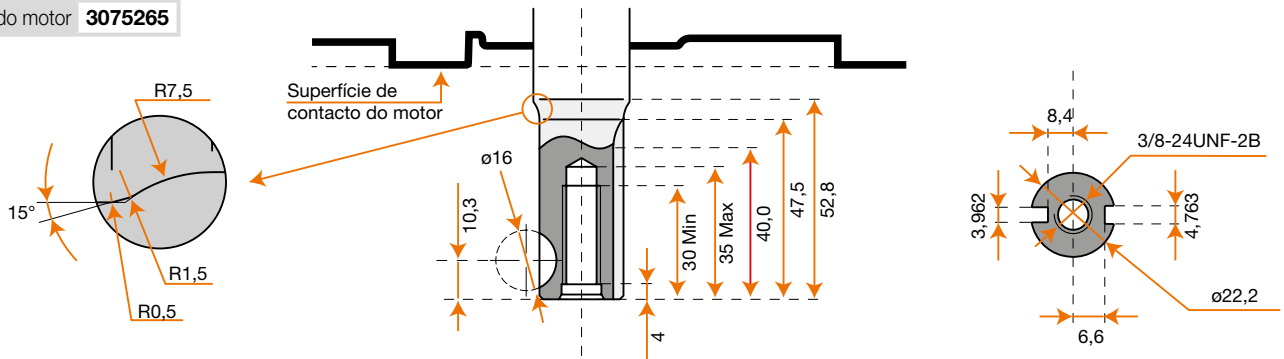
Motores Emak Linha de Jardinagem



Dimensões

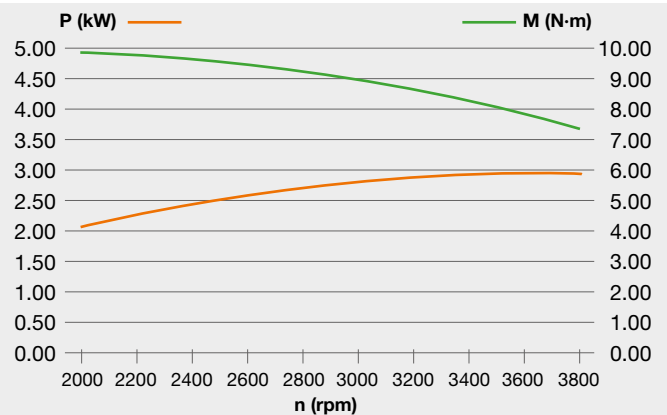


Código do motor **3075265**



K 655

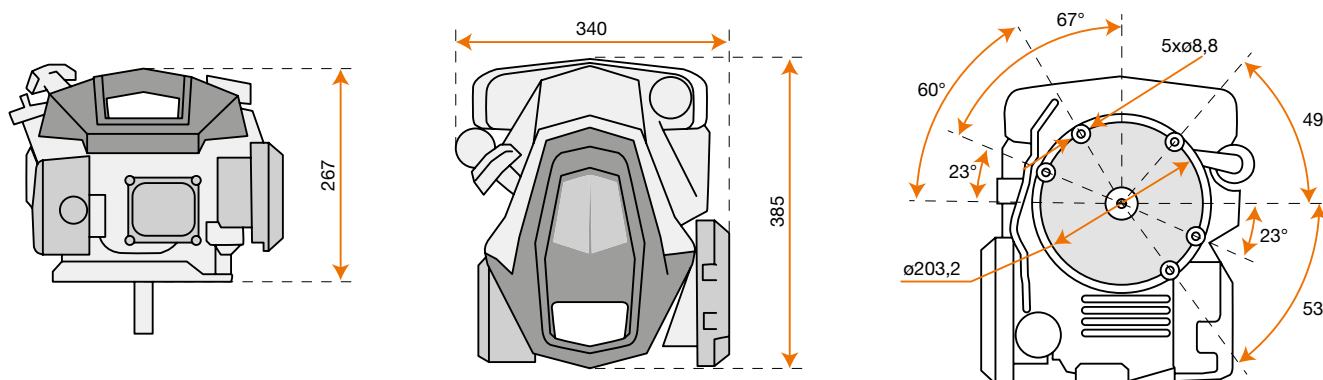
Potência útil	3,9 HP - 2,9 kW / 3600 rpm
Binário útil	9,5 N.m / 2500 rpm
Diâmetro x curso	65 mm x 50 mm
Cilindrada	166 cc
Arranque	Cordão de arranque
Capacidade de combustível	1,4 L
Capacidade de óleo do motor	0,5 L
Dimensões	385 x 340 x 267 mm
Peso líquido	9,2 kg



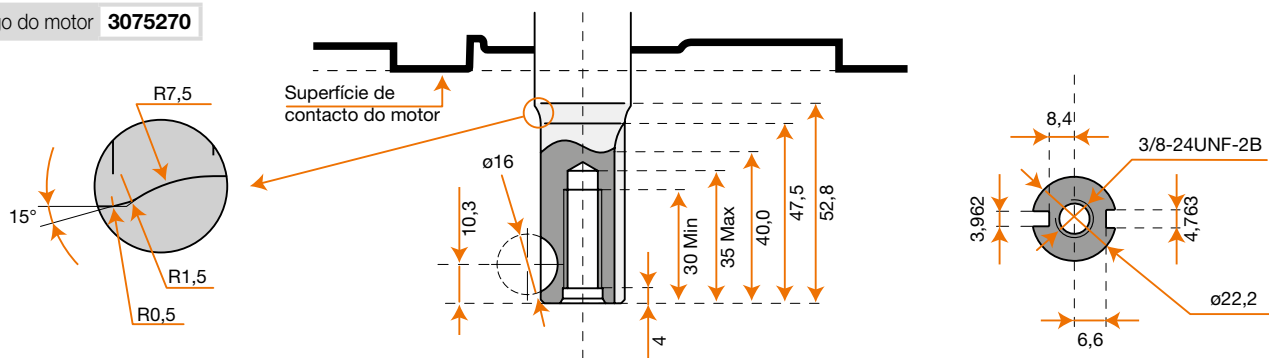
Motores Emak Linha de Jardinagem



Dimensões

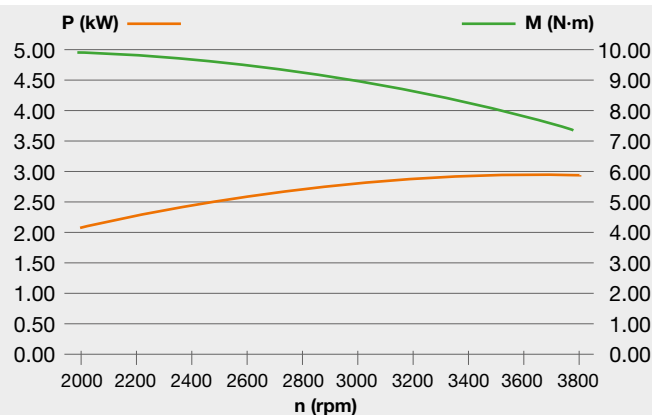


Código do motor **3075270**



K 655 HF

Potência útil	3,9 HP - 2,9 kW / 3600 rpm
Binário útil	9,5 N.m / 2500 rpm
Diâmetro x curso	65 mm x 50 mm
Cilindrada	166 cc
Arranque	Cordão de arranque
Capacidade de combustível	1,4 L
Capacidade de óleo do motor	0,5 L
Dimensões	385 x 340 x 267 mm
Peso líquido	10,5 kg

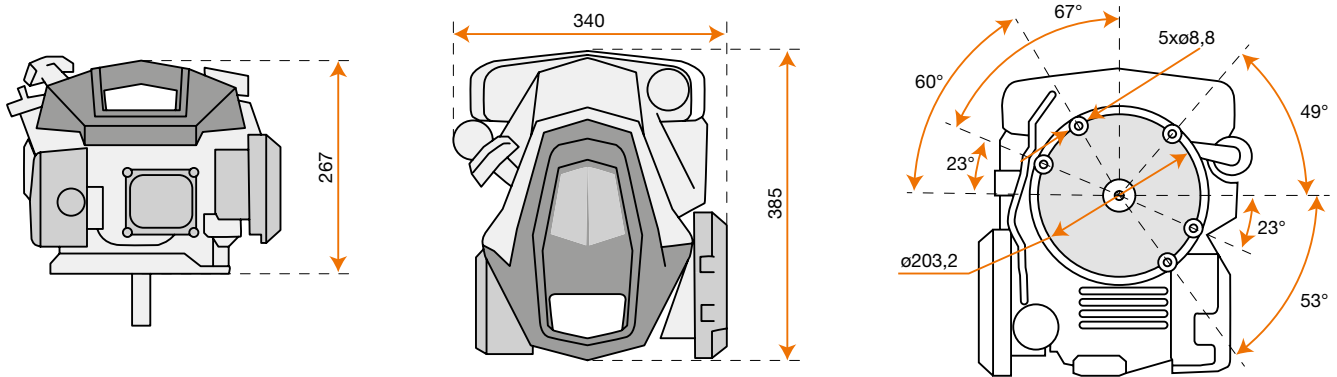


Nota: motor com volante pesado, adequado para aplicações onde é necessário um momento de inércia mais elevado.

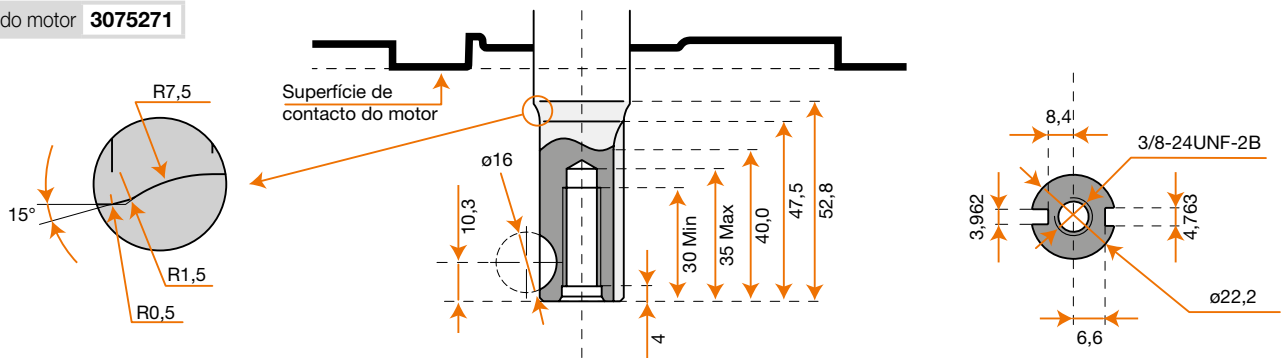
Motores Emak Linha de Jardinagem



Dimensões

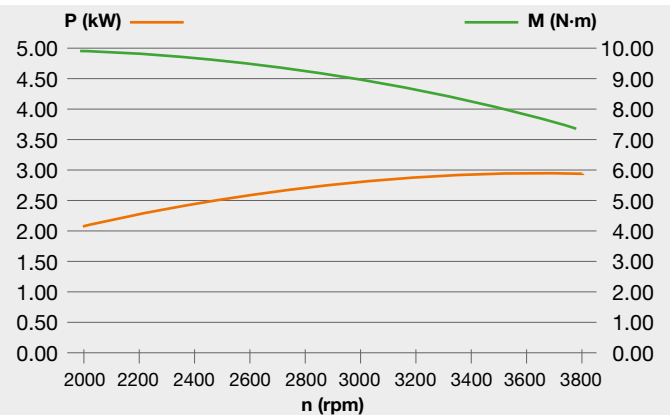


Código do motor **3075271**



K 655 i

Potência útil	3,9 HP - 2,9 kW / 3600 rpm
Binário útil	9,5 N.m / 2500 rpm
Diâmetro x curso	65 mm x 50 mm
Cilindrada	166 cc
Arranque	Cordão de arranque/elétrico
Capacidade de combustível	1,4 L
Capacidade de óleo do motor	0,5 L
Dimensões	385 x 340 x 267 mm
Peso líquido	10,7 kg

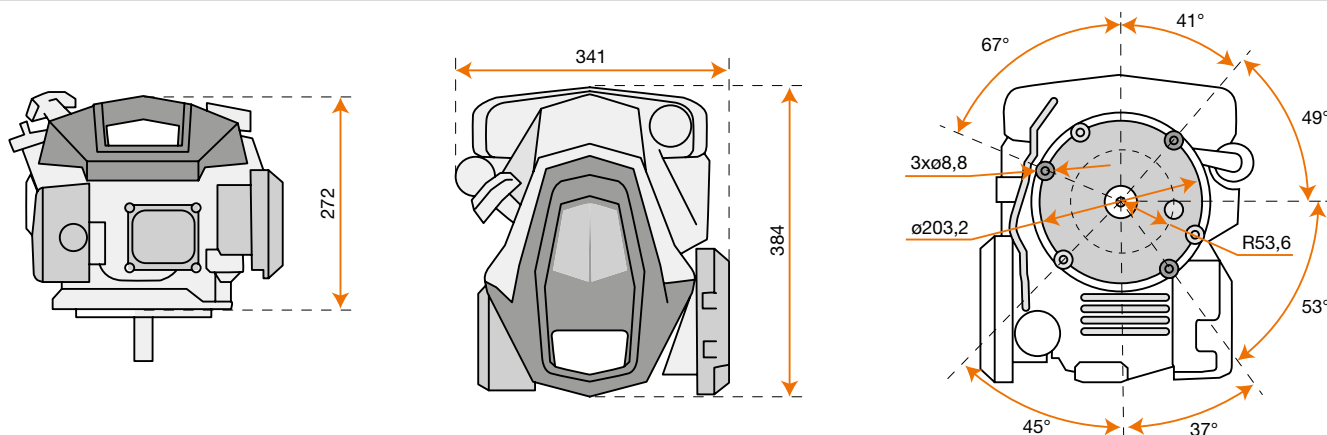


Opcional: bateria (código 3075272R) e carregador da bateria (código 3075273R)

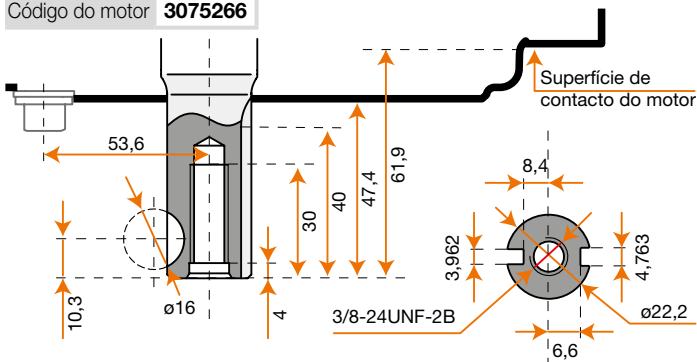
Motores Emak Linha de Jardinagem



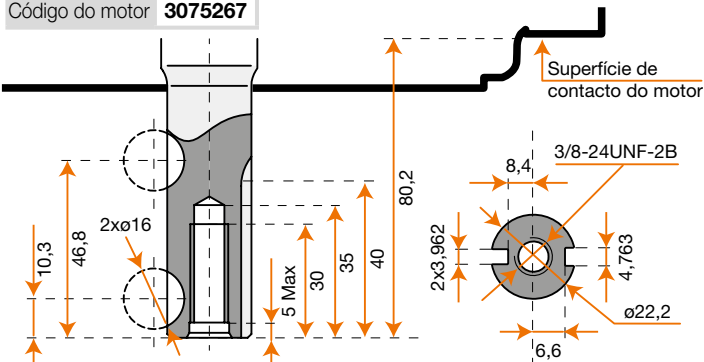
Dimensões



Código do motor **3075266**

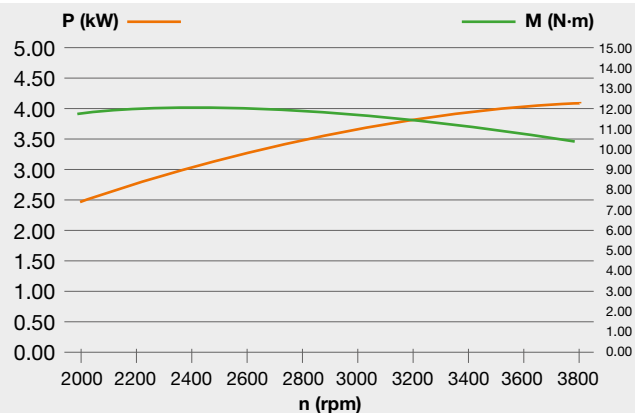


Código do motor **3075267**



K 805

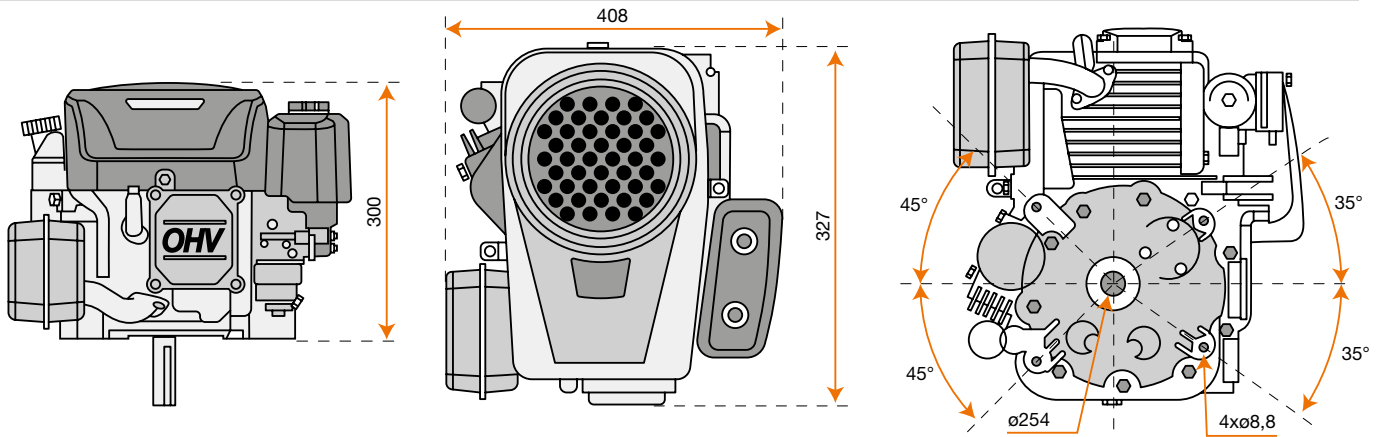
Potência útil	5,4 HP - 4,0 kW / 3600 rpm
Binário útil	12 N.m / 2500 rpm
Diâmetro x curso	70 mm x 50,84 mm
Cilindrada	196 cc
Arranque	Cordão de arranque
Capacidade de combustível	1,4 L
Capacidade de óleo do motor	0,5 L
Dimensões	384 x 341 x 272 mm
Peso líquido	12,8 kg



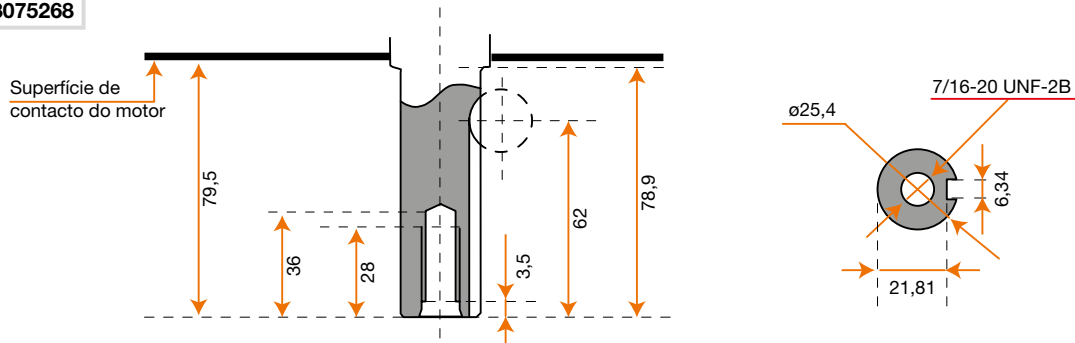
Motores Emak Linha de Jardinagem



Dimensões

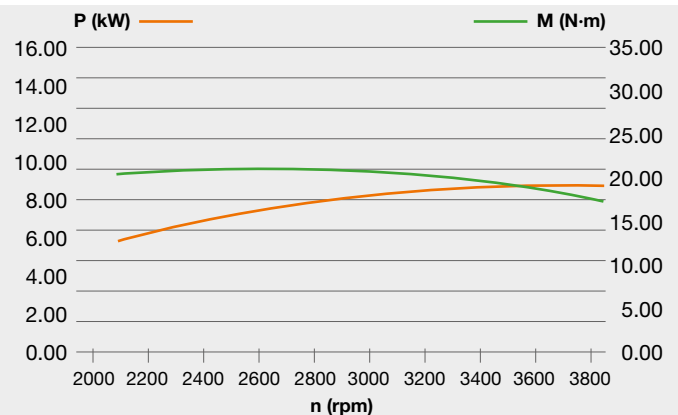


Código do motor **3075268**



K 1250

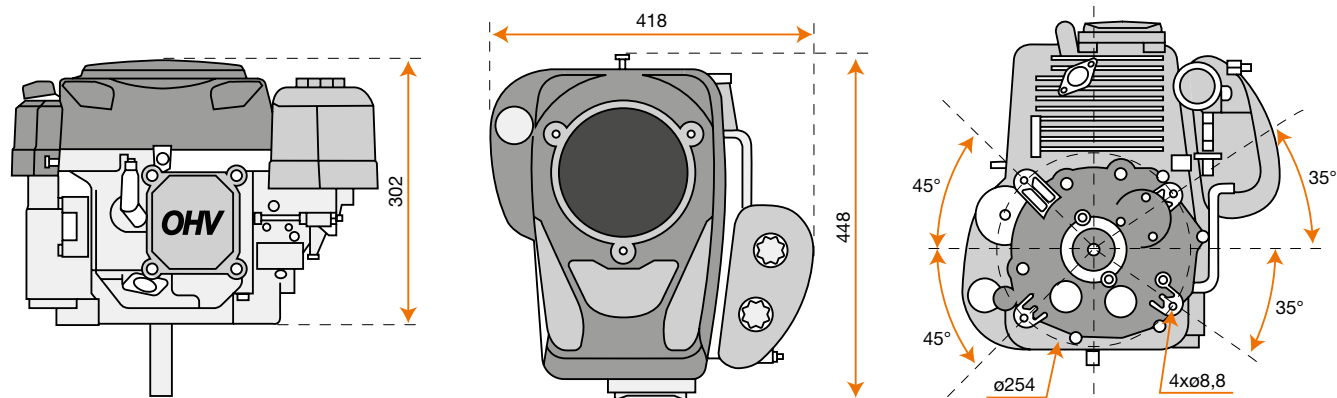
Potência útil	11,7 HP - 8,6 kW / 3600 rpm
Binário útil	22 N.m / 2600 rpm
Diâmetro x curso	88 mm x 68 mm
Cilindrada	413 cc
Arranque	elétrico
Capacidade de combustível	não disponível
Capacidade de óleo do motor	1,2 L
Dimensões	432 x 408 x 300 mm
Peso líquido	31 kg



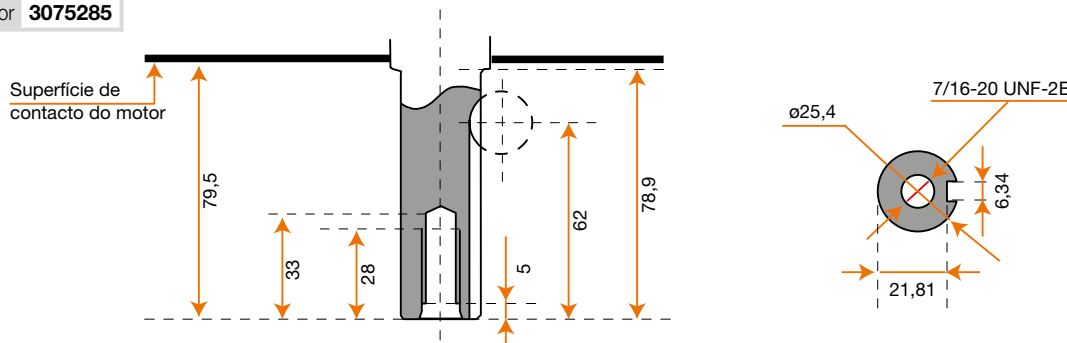
Motores Emak Linha de Jardinagem



Dimensões

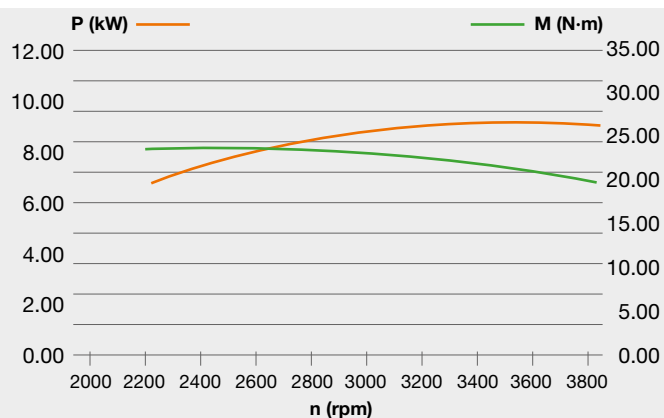


Código do motor **3075285**



K 1450

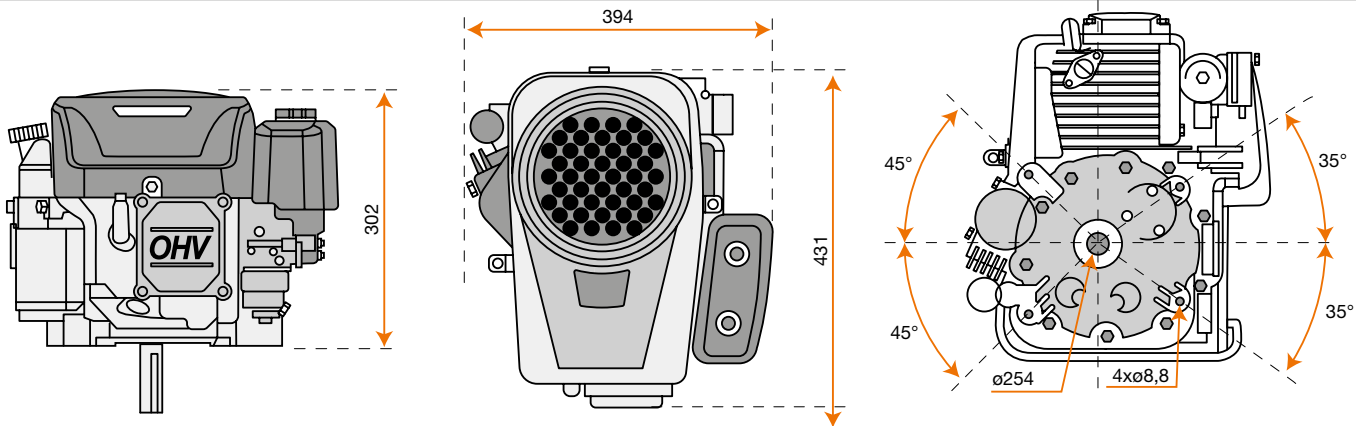
Potência útil	12 HP - 8,8 kW / 3600 rpm
Binário útil	24 N.m / 2600 rpm
Diâmetro x curso	90 mm x 68 mm
Cilindrada	432 cc
Arranque	elétrico
Capacidade de combustível	não disponível
Capacidade de óleo do motor	1,2 L
Dimensões	448 x 418 x 302 mm
Peso líquido	32,5 kg



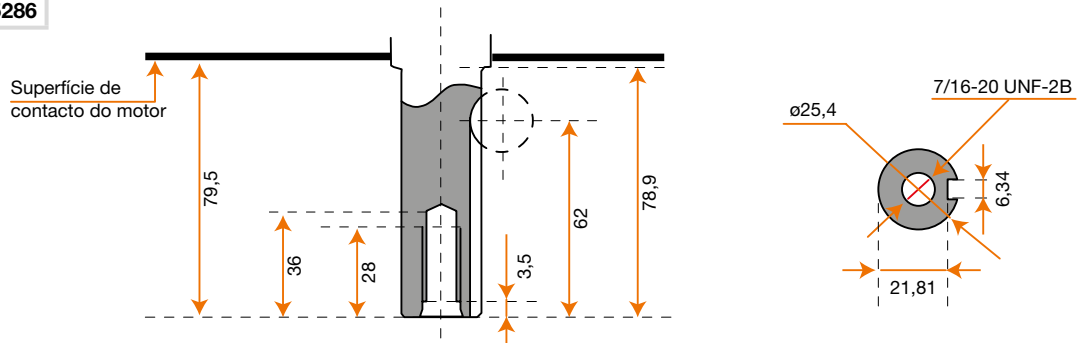
Motores Emak Linha de Jardinagem



Dimensões

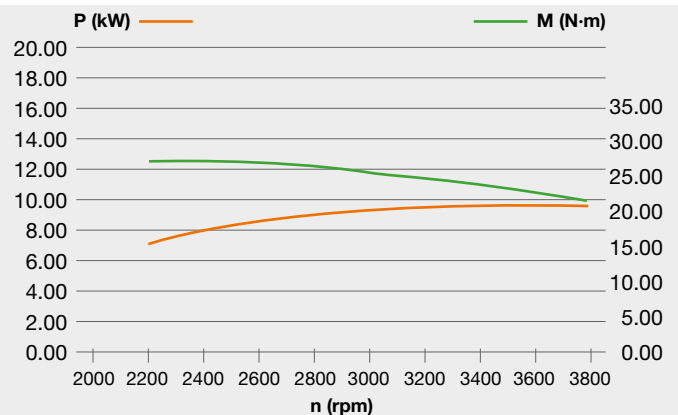


Código do motor **3075286**



K 1600

Potência útil	12,5 HP - 9,2 kW / 3600 rpm
Binário útil	27 N.m / 2600 rpm
Diâmetro x curso	92 mm x 68 mm
Cilindrada	452 cc
Arranque	elétrico
Capacidade de combustível	não disponível
Capacidade de óleo do motor	1,2 L
Dimensões	432 x 294 x 302 mm
Peso líquido	31 kg



Motores Emak Linha de Jardinagem



Emballagem
completa
EU regulated
5
STAGE

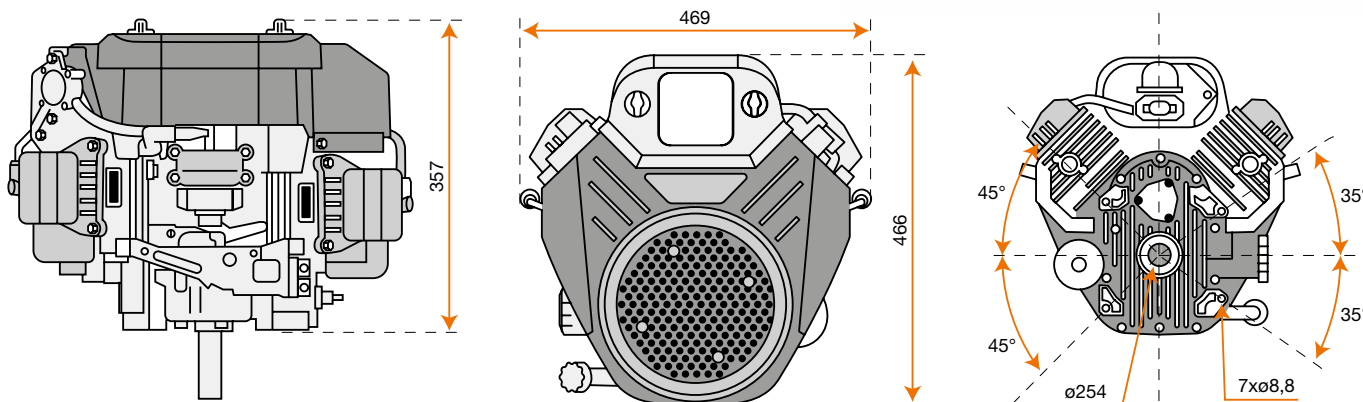
OHV
technology

gasoline

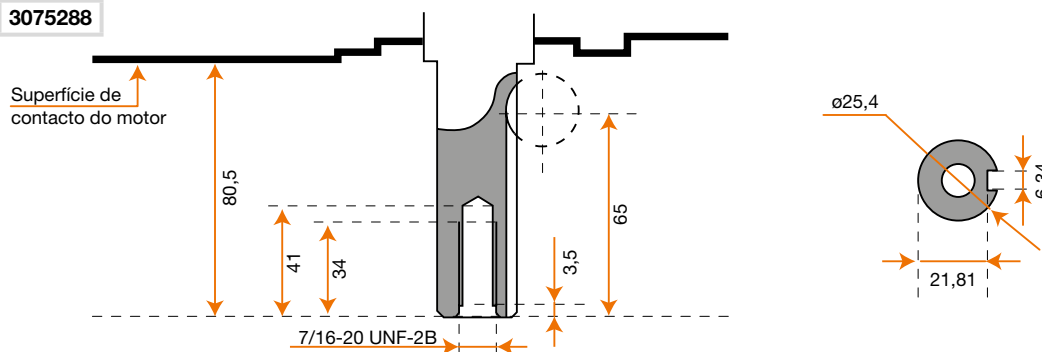
ELECTRIC
STARTER



Dimensões

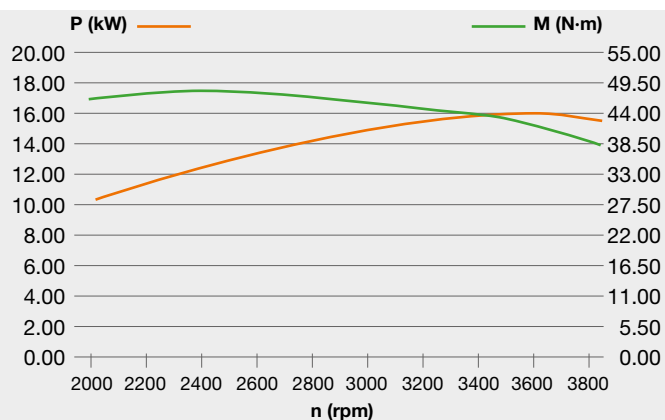


Código do motor **3075288**



K 2400

Potência útil	21,7 HP - 16 kW / 3600 rpm
Binário útil	47,5 N.m / 2400 rpm
Diâmetro x curso	77 mm x 76 mm
Cilindrada	708 cc
Arranque	elétrico
Capacidade de combustível	não disponível
Capacidade de óleo do motor	1,8 L
Dimensões	466 x 469 x 357 mm
Peso líquido	43 kg



Desempenho, potência e fiabilidade. Versões com alimentação a Gasolina ou Diesel para todas as utilizações.

Os motores de eixo horizontal são fornecidos em diversas cilindradas e potências para satisfazer todas as exigências. São caracterizados pela facilidade de arranque, simplicidade de funcionamento, elevada potência e cumprimento das normas ambientais europeias (Stage 5). O sistema de distribuição e as válvulas posicionadas na cabeça (OHV) garantem uma vida útil prolongada.

- **Facilidade de arranque:** sistema de distribuição e polie de arranque de amplas dimensão para um arranque seguro e sem esforço.
- **Filtro de ar em esponja banhado a óleo** retém todas as impurezas antes que entrem na câmara de combustão, prolongando a vida útil do motor.
- **Compatibilidade total:** estes motores compactos, potentes, equipados com alimentação a gasolina ou gasóleo, também disponíveis na versão de arranque elétrico, prestam-se para serem utilizados em diferentes contextos agrícolas.
- **Facilidade de manutenção:** a limpeza dos vários componentes (filtro de óleo, vela de ignição, cárter de arranque, etc.) bem como a substituição do óleo do motor são mais acessíveis graças à sua disposição de construção.



Stage 5

Motor com baixo impacto ambiental certificado de acordo com as normas europeias vigentes (STAGE 5).



Tecnología OHV

Disposição do motor com válvulas na cabeça, combustão ótima e desempenho constante durante as utilizações intensivas .



Oil bath filter

Sistema de filtro de ar em banho de óleo. Retém até mesmo as partículas de pó mais finas.



Automatic decompressor

Antecipa o esforço que o operador faz durante as fases de arranque. Gestão automática do sistema de descompressão



KeyGo

Dispositivo de arranque elétrico. O motor é ligado com chave.



Gasoline

Motor com alimentação a gasolina.

Diesel

Motor com alimentação a gasóleo.



Motores Emak Linha de Agricultura

A gama



K 300 H



K 800 H
K 800 HC
K 800 HT



K 900 H
K 900 HR



K 1100 H



K 7000 HD
K 7000 HDR

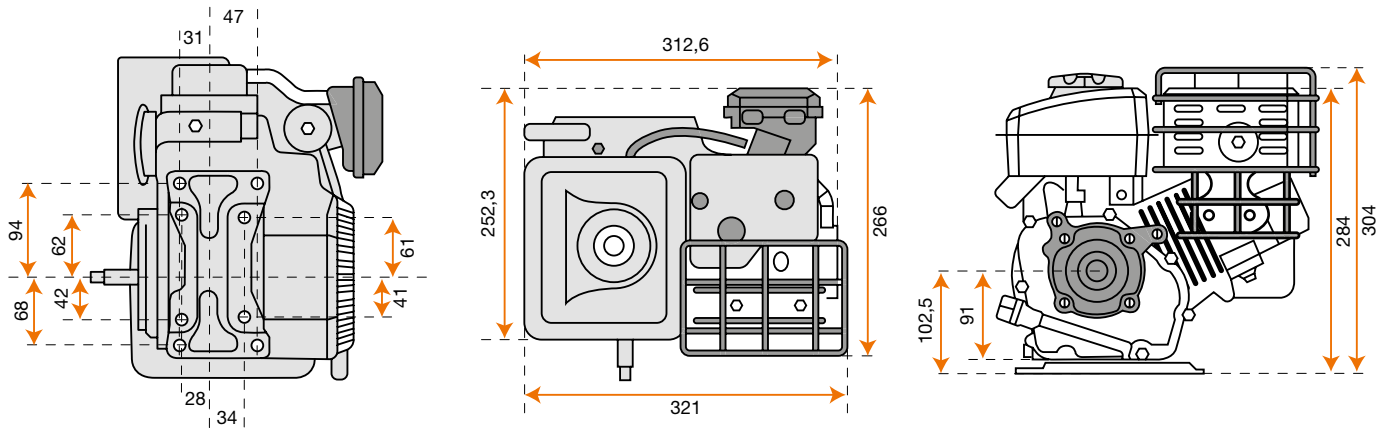


K 9000 HD

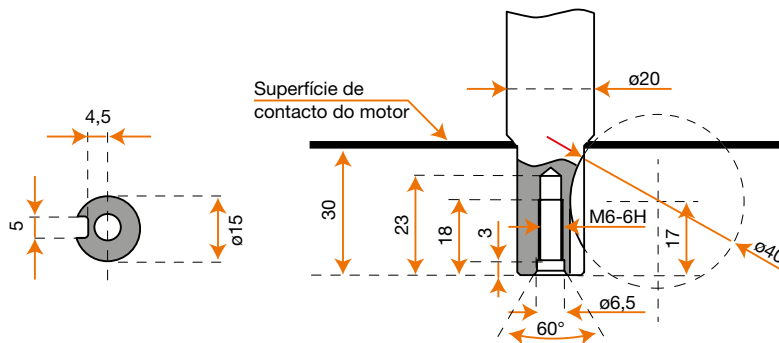
Motores Emak Linha de Agricultura



Dimensões

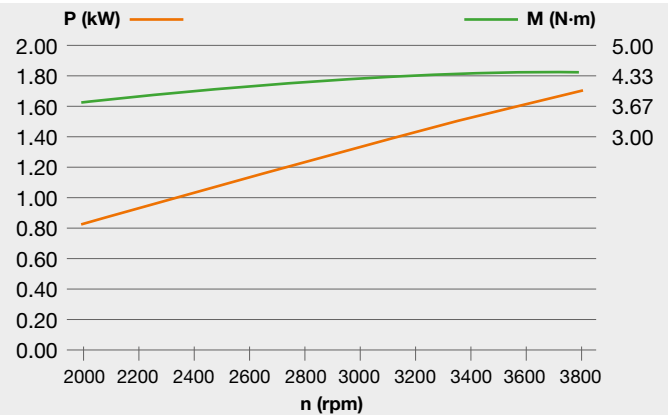


Código do motor **3075274**



K 300 H

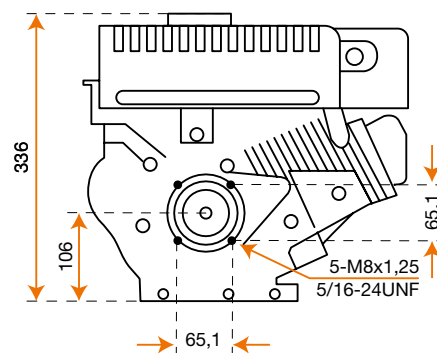
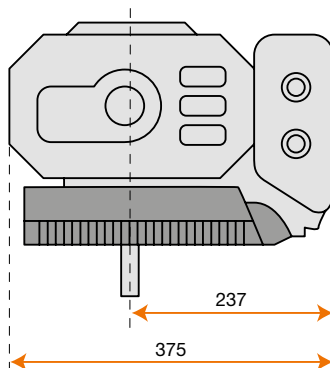
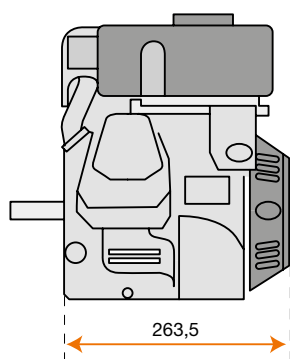
Potência útil	2,2 HP - 1,65 kW / 3600 rpm
Binário útil	4,5 N.m / 3450 rpm
Diâmetro x curso	48,6 mm x 43 mm
Cilindrada	79,77 cc
Arranque	Cordão de arranque
Capacidade de combustível	1,6 L
Capacidade de óleo do motor	0,35 L
Dimensões	325 x 260 x 310 mm
Peso líquido	12,8 kg



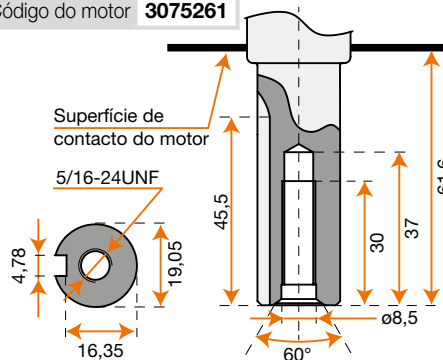
Motores Emak Linha de Agricultura



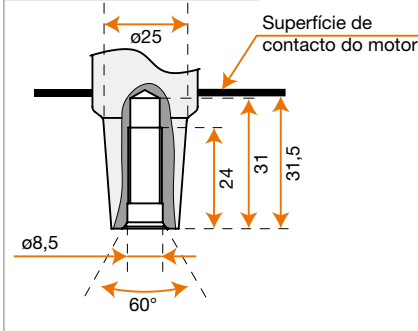
Dimensões



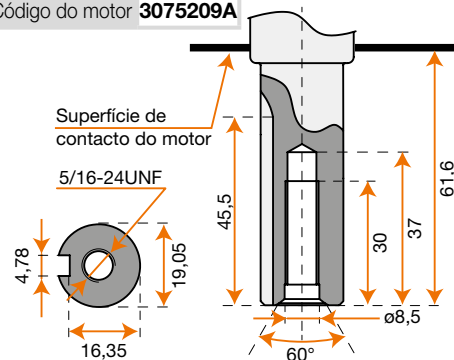
Código do motor **3075261**



Código do motor **3075208A**

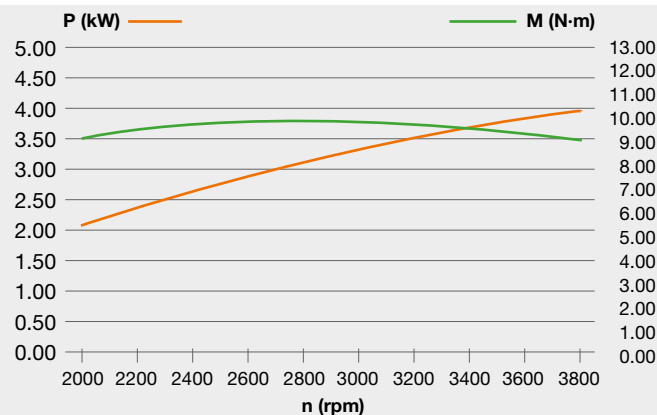


Código do motor **3075209A**



K 800 H-HC-HT

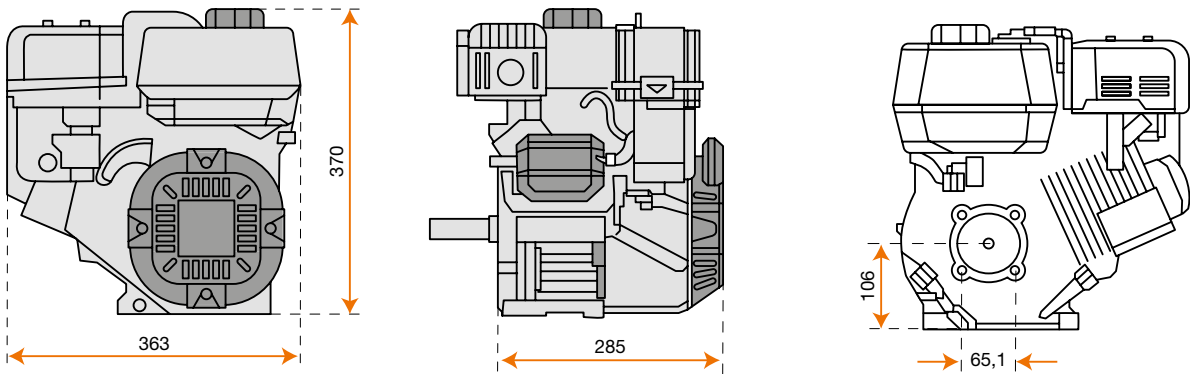
Potência útil	5,7 HP - 4,2 kW / 3600 rpm
Binário útil	10,8 N.m / 2500 rpm
Diâmetro x curso	65 mm x 55 mm
Cilindrada	182 cc
Arranque	Cordão de arranque
Capacidade de combustível	3,0 L
Capacidade de óleo do motor	0,6 L
Dimensões	263,5 x 375 x 336 mm
Peso líquido	16 kg



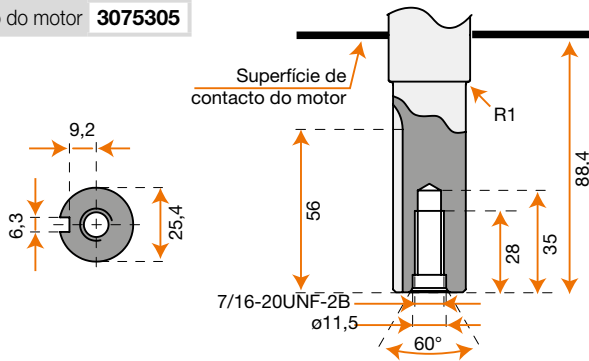
Motores Emak Linha de Agricultura



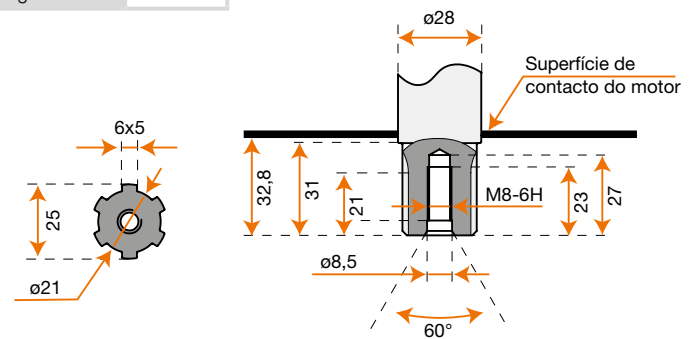
Dimensões



Código do motor **3075305**

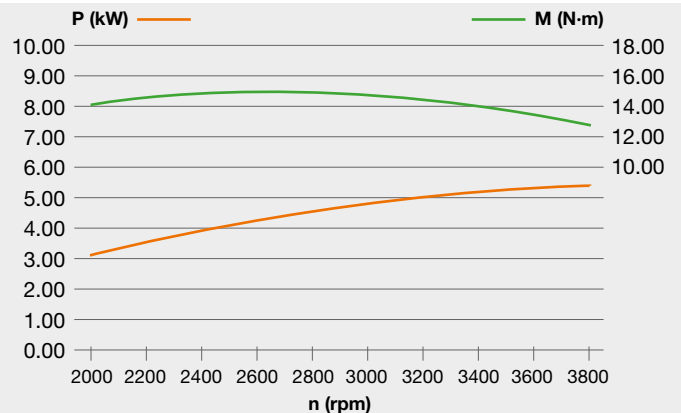


Código do motor **3075210**



K 900 H-HR

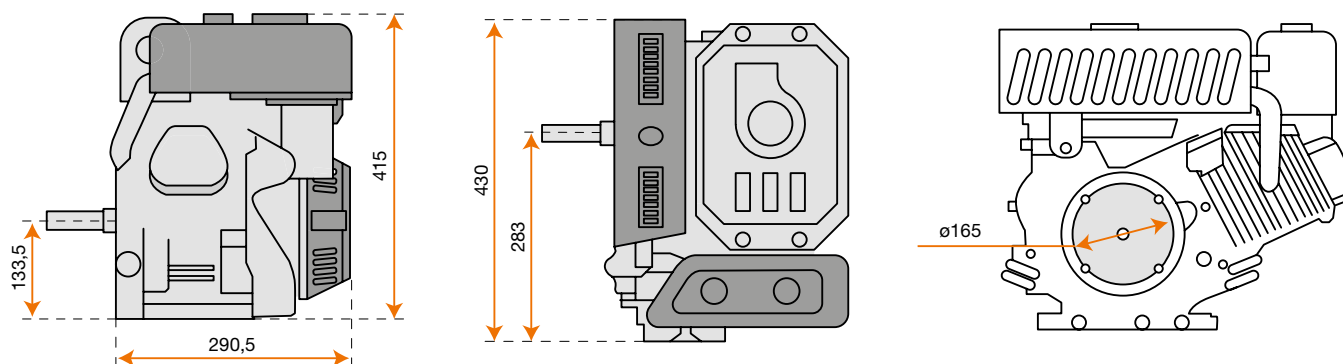
Potência útil	7,0 HP - 5,2 kW / 3600 rpm
Binário útil	15,6 N.m / 2600 rpm
Diâmetro x curso	75 mm x 57 mm
Cilindrada	252 cc
Arranque	Cordão de arranque
Capacidade de combustível	4,0 L
Capacidade de óleo do motor	0,7 L
Dimensões	363 x 285 x 370 mm
Peso líquido	16,5 kg



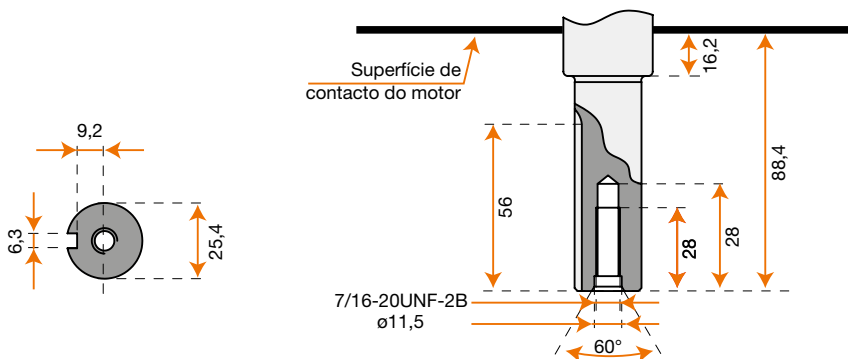
Motores Emak Linha de Agricultura



Dimensões

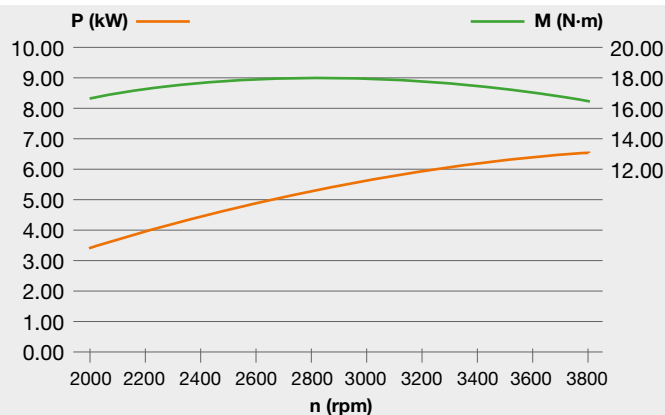


Código do motor **3075262**



K 1100 H

Potência útil	8,4 HP - 6,2 kW / 3600 rpm
Binário útil	18,5 N.m / 2500 rpm
Diâmetro x curso	80 mm x 60 mm
Cilindrada	302 cc
Arranque	Cordão de arranque
Capacidade de combustível	4,6 L
Capacidade de óleo do motor	0,9 L
Dimensões	290,5 x 430 x 415 mm
Peso líquido	26,5 kg





Advertências gerais

Dados e figuras do catálogo não são vinculativos para as características dos materiais fornecidos, já que os produtos são sujeitos a contínuas melhorias técnicas. Os dados relativos à utilização prática do equipamento e às características técnicas, tal como descrito neste catálogo, podem sofrer variações sem pré-aviso.

Alguns artigos não estão disponíveis em todos os países ou estão apenas disponíveis mediante pedido.





Oleo

Sujeto a modificaciones. Alguns artigos estão disponíveis somente em alguns mercados. - Mod. 001102054E - 2023



It's an **Emak S.p.A.** trademark
42011 Bagnolo in Piano (RE) Italy
myoleomac.com

