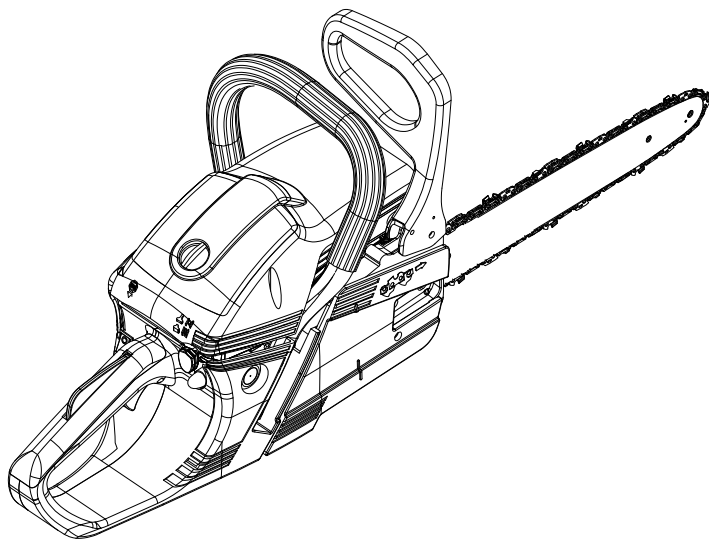


GSH 510 – MTH 5100 – GSH 560 – MTH 5600

IT	MANUALE USO E MANUTENZIONE	GR	ΕΓΧΕΙΡΙΔΙΟ ΧΡΗΣΗΣ ΚΑΙ ΣΥΝΤΗΡΗΣΗΣ
EN	OPERATOR'S INSTRUCTION MANUAL	CZ	NÁVOD K OBSLUZE A ÚDRŽBĚ
FR	MANUEL D'UTILISATION ET D'ENTRETIEN	SK	NÁVOD NA POUŽITIE A ÚDRŽBU
DE	BETRIEBS- UND WARTUNGSANLEITUNG	RU	РУКОВОДСТВО ПО ЭКСПЛУАТАЦИИ
ES	MANUAL DE USO Y MANTENIMIENTO	PL	PODRĘCZNIK OBSŁUGI I KONSERWACJI
PT	MANUAL DE USO E MANUTENÇÃO		



1

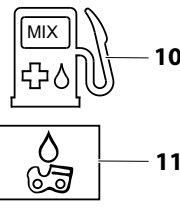
Emak S.p.A.
Bagnolo in Piano (RE) ITALY
2019
8349120736

Emak S.p.A. - Via E. Fermi, 4
42011 Bagnolo in Piano (RE) Italy
e1*97/68SH2-IIA*2004/26*
0499*00 (II) CHAINSAW

CE 6
1
2

LWA
111 dB

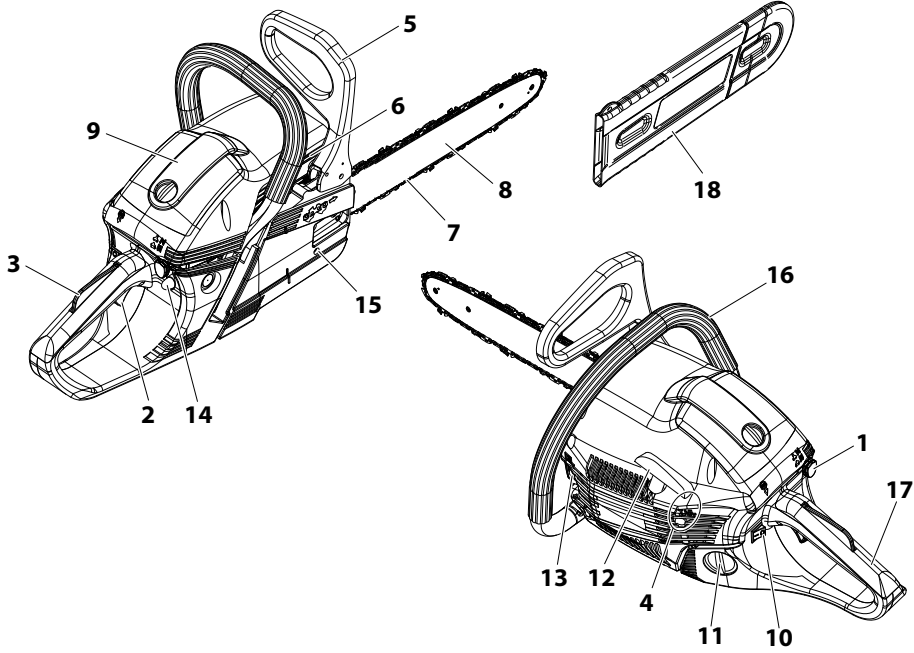
9



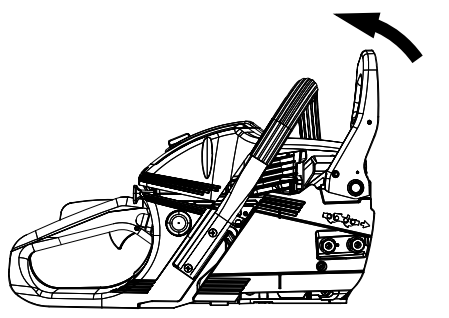
P



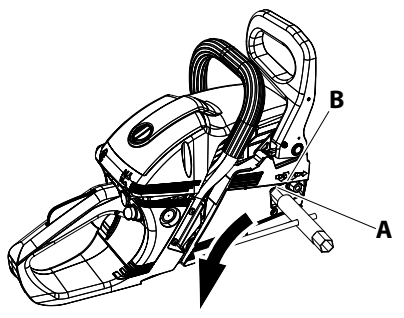
2

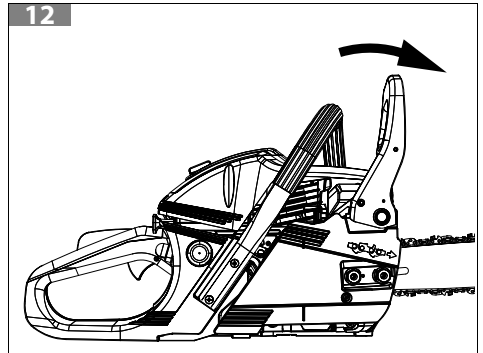
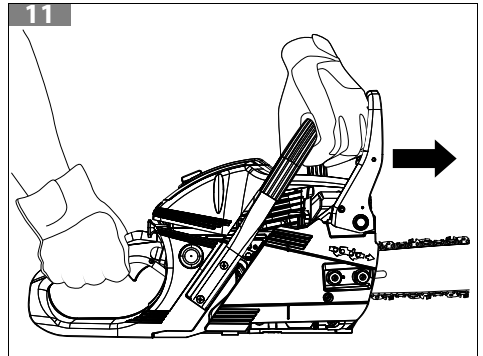
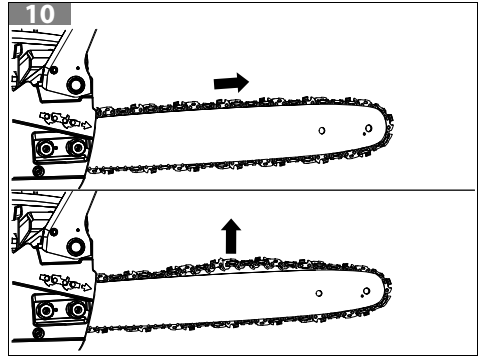
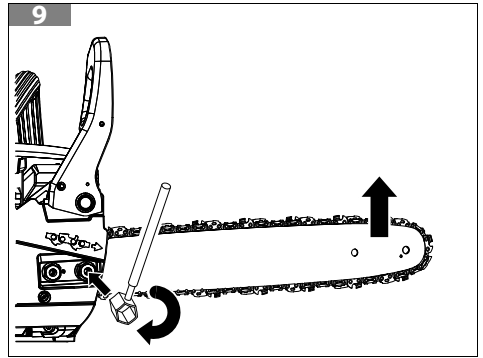
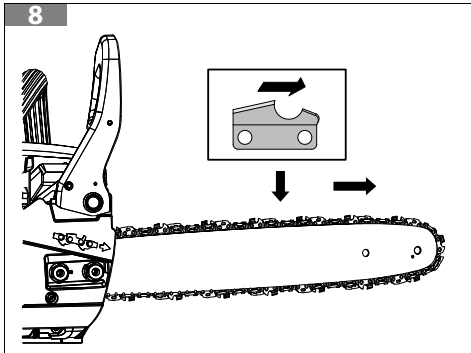
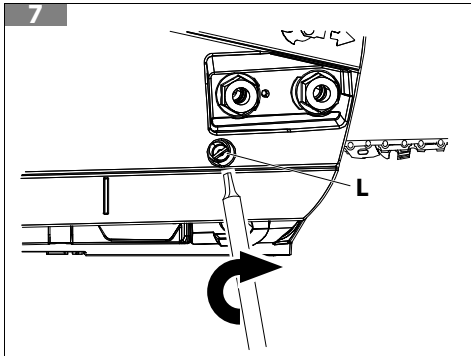
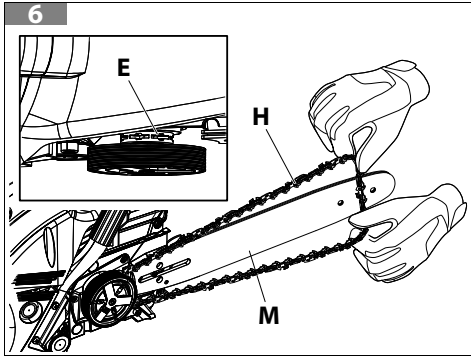
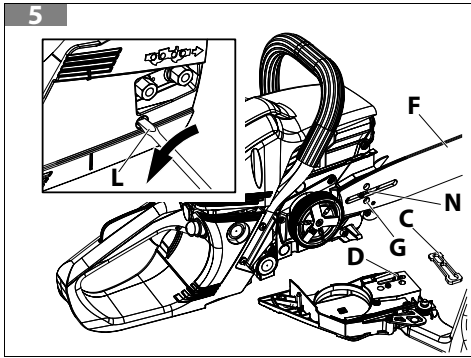


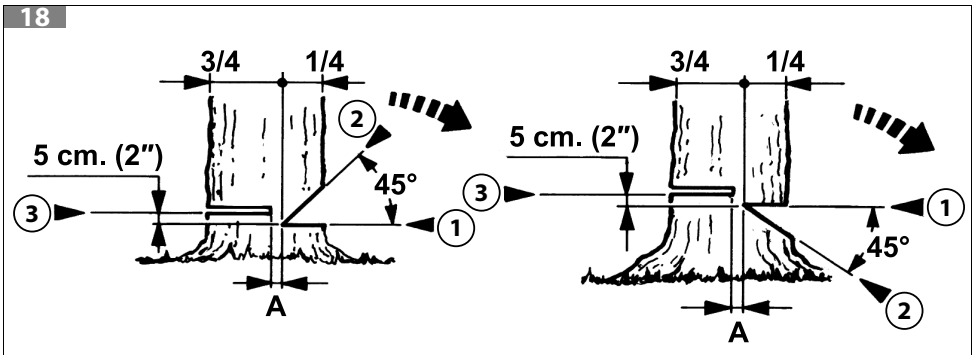
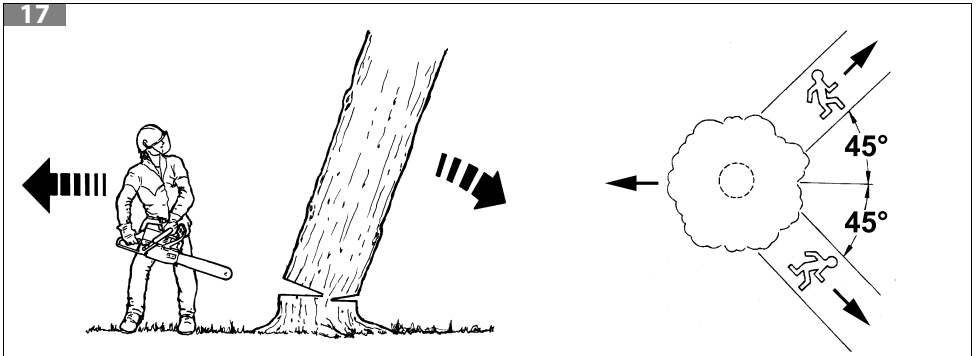
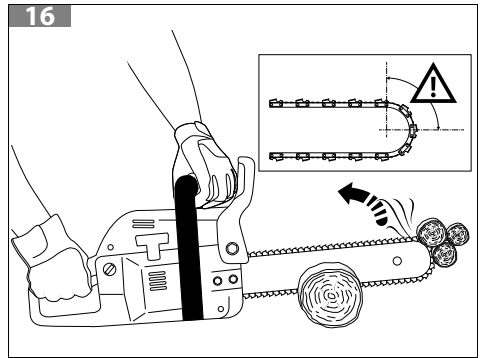
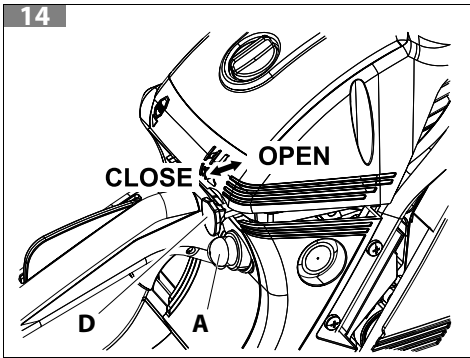
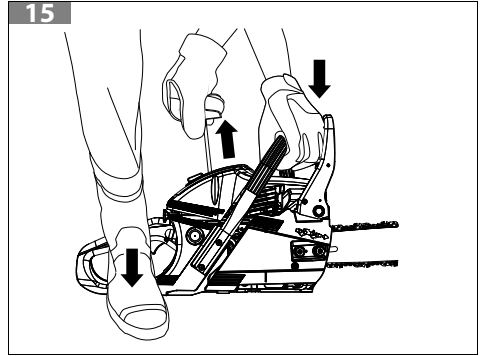
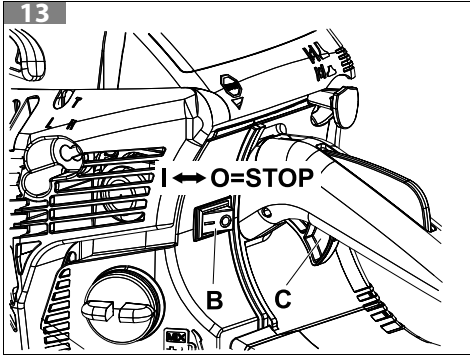
3



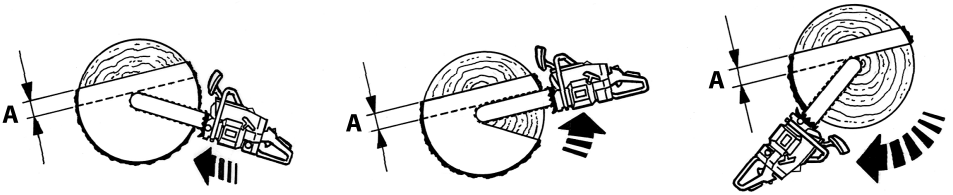
4



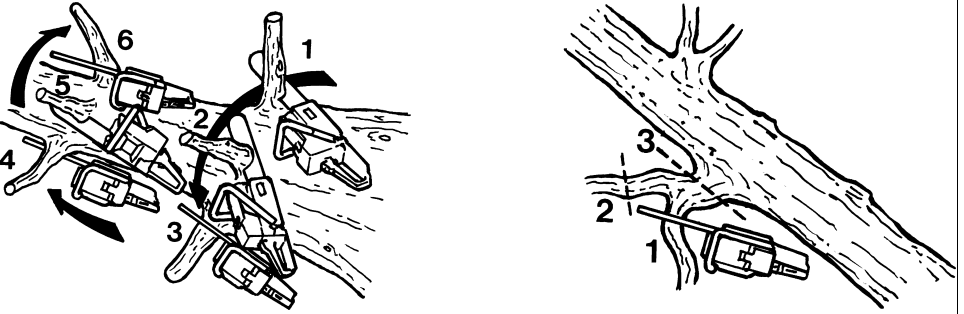




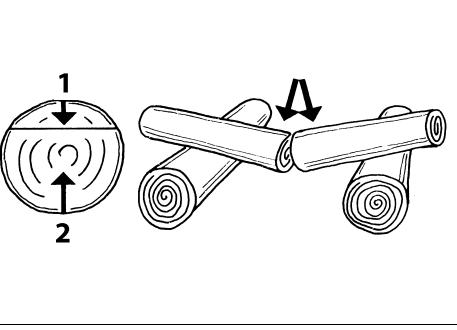
19



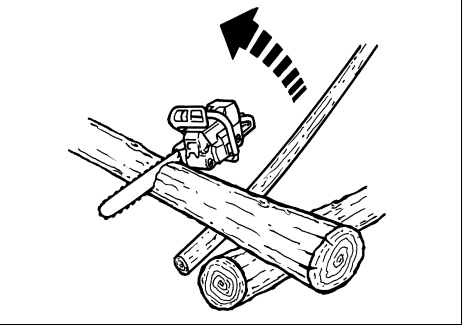
20



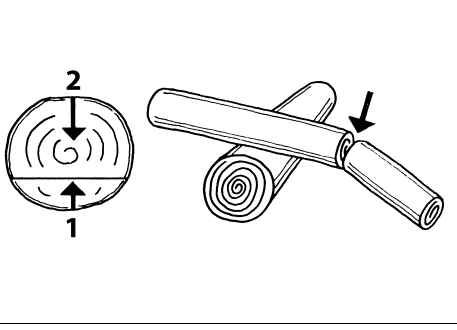
21



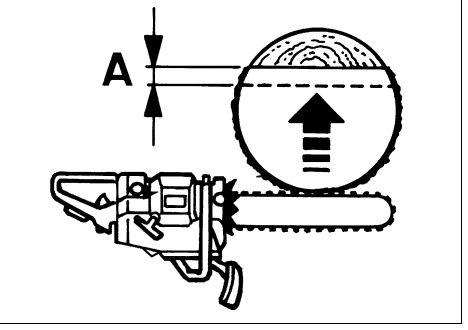
23



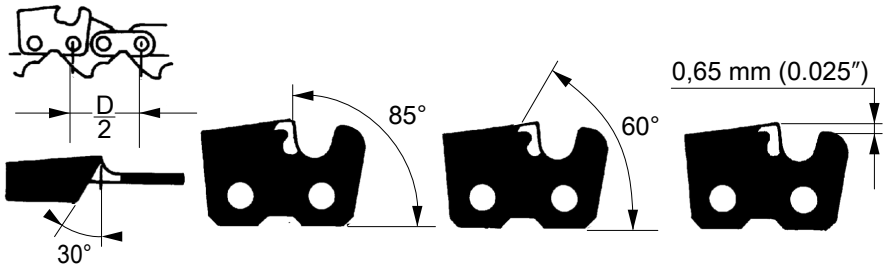
22



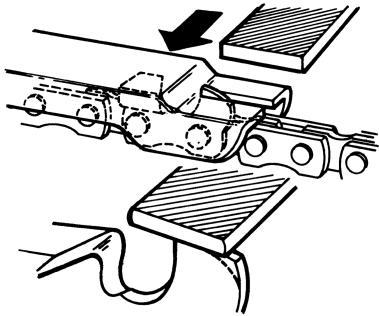
24



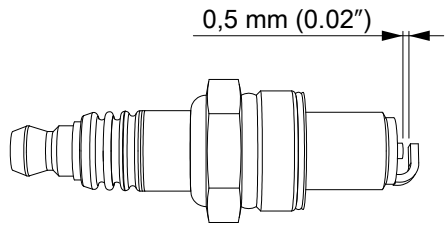
25



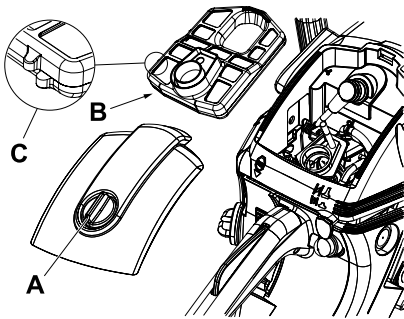
26



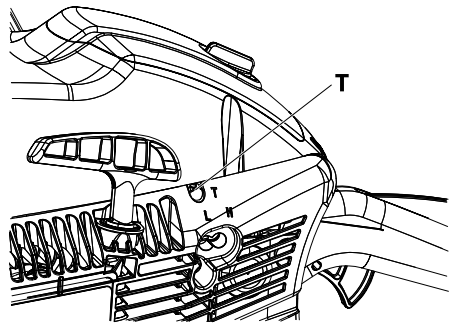
29



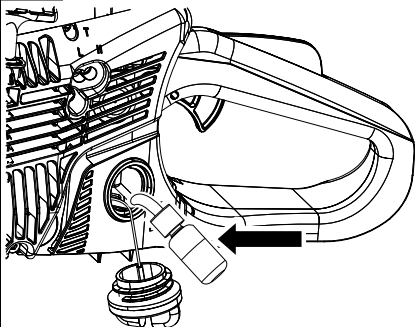
27



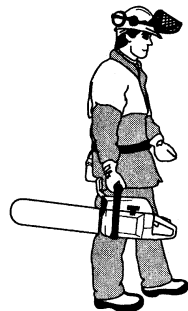
30



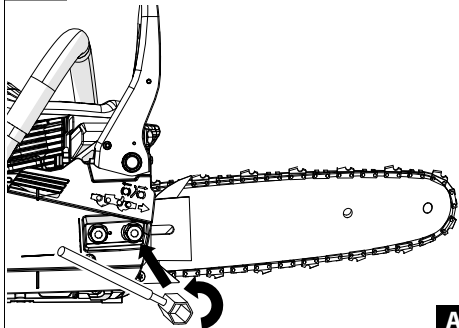
28



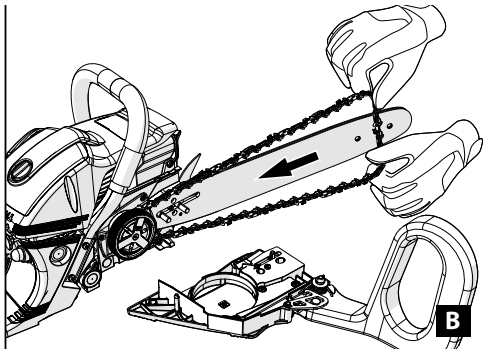
31



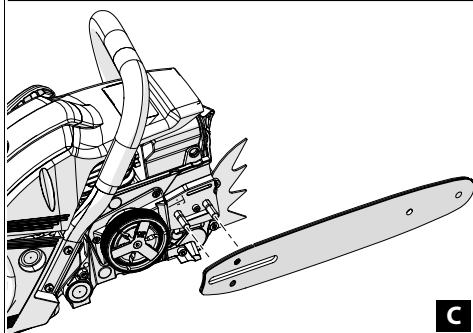
32



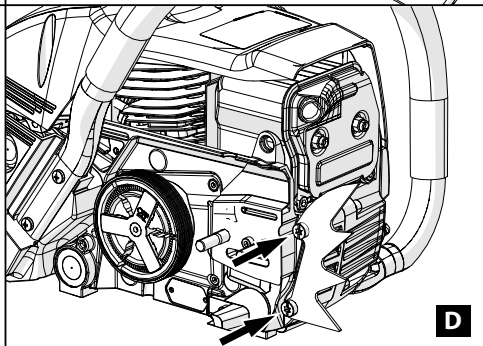
A



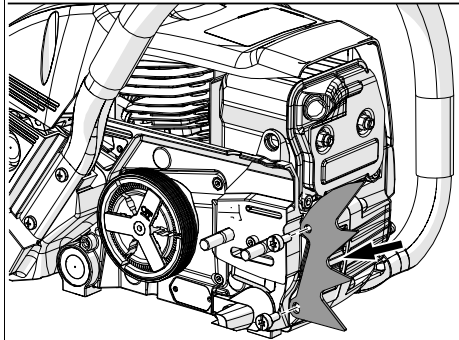
B



C

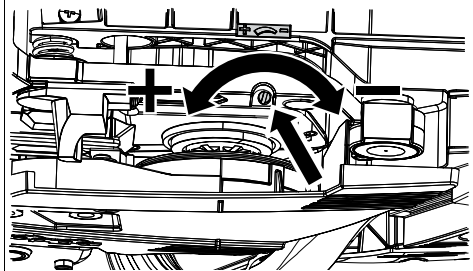


D



E

33



ITALIANO - Istruzioni Originali	10
ENGLISH - Translation of the original instructions	45
FRANÇAIS - Traduction de la notice originale	79
DEUTSCH - Übersetzung der Originalanleitungen	115
ESPAÑOL - Traducción de las instrucciones originales	151
PORTUGUÊS - Tradução das instruções originais	186
ΕΛΛΗΝΙΚΑ - Μετάφραση πρωτότυπων οδηγιών	222
ČESKY - Překlad původního návodu	259
SLOVENSKY - Preklad pôvodného návodu	293
РУССКИЙ - Перевод оригинальных инструкций	328
POLSKI - Tłumaczenie oryginalnych instrukcji	366

1 INTRODUZIONE	12
1.1 COME LEGGERE IL MANUALE	12
2 SPIEGAZIONE SIMBOLI E AVVERTENZE DI SICUREZZA (FIG. 1).....	13
3 COMPONENTI DELLA MOTOSEGA (FIG. 2).....	13
4 NORME DI SICUREZZA	14
4.1 DISPOSITIVI DI PROTEZIONE INDIVIDUALE (DPI)	15
5 ASSEMBLAGGIO	16
5.1 BARRA E CATENA	16
5.2 ARTIGLIO	17
6 DISPOSITIVI DI SICUREZZA SUL PRODOTTO	17
6.1 FRENO CATENA PER PROTEZIONE ANTI-CONTRACCOLPO	18
6.2 BLOCCO DELL'ACCELERATORE.....	18
6.3 FERMO DELLA CATENA E DISPOSITIVO DI TENSIONAMENTO CATENA	18
6.4 SISTEMA DI SMORZAMENTO DELLE VIBRAZIONI.....	18
6.5 INTERRUTTORE DI MASSA.....	18
6.6 MARMITTA	18
6.7 LEVA PARAMANO.....	19
6.8 PROTEZIONE COPRI BARRA	19
7 AVVIAMENTO.....	19
7.1 CARBURANTE	19
7.2 RIFORNIMENTO	21
7.3 RIFORNIMENTO OLIO E LUBRIFICAZIONE CATENA.....	21
7.4 MOTORE INGOLFATO.....	22
7.5 AVVIAMENTO MOTORE.....	22
7.6 RODAGGIO MOTORE	23
7.7 RODAGGIO CATENA	23
8 ARRESTO MOTORE.....	23
9 UTILIZZO	24
9.1 CONTROLLI DI SICUREZZA	24
9.2 CONTRACCOLPO, PATTINAMENTO, RIMBALZO E CADUTA.....	25
9.3 FRENO CATENA	27
9.4 CONTROLLO FUNZIONAMENTO FRENO	27
9.5 MANUTENZIONE FRENO	27
9.6 USI VIETATI.....	28
9.7 NORME DI LAVORO.....	28
9.7.1 PRECAUZIONI PER L'AREA DI LAVORO	28
9.7.2 ABBATTIMENTO	29
9.7.3 SRAMATURA.....	29
9.7.4 SEZIONATURA	30
10 MANUTENZIONE	30
10.1 CONTROLLI E MANUTENZIONE DEI DISPOSITIVI DI SICUREZZA	30
10.1.1 CONTROLLO DEL NASTRO DEL FRENO	30
10.1.2 CONTROLLO DELLA PROTEZIONE PARAMANO.....	31
10.1.3 CONTROLLO DEL FRENO DELLA CATENA.....	31
10.1.4 CONTROLLO DELL'ACCELERATORE E DEL BLOCCO DELL'ACCELERATORE.....	31
10.1.5 CONTROLLO DEL FERMO DELLA CATENA	31
10.1.6 CONTROLLO DEL SISTEMA DI SMORZAMENTO DELLE VIBRAZIONI	31
10.1.7 CONTROLLO DELL'INTERRUTTORE DI MASSA	32

10.1.8 CONTROLLO DELLA MARMITTA	32
10.2 CONFORMITÀ DELLE EMISSIONI GASSOSE.....	32
10.3 AFFILATURA CATENA	33
10.4 BARRA	33
10.5 FILTRO ARIA	34
10.6 FILTRO CARBURANTE	34
10.7 POMPA OLIO (AUTOMATICA REGOLABILE)	34
10.8 GRUPPO AVVIAMENTO.....	34
10.9 MOTORE	34
10.10 CANDELA.....	34
10.11 FRENO CATENA	34
10.12 CARBURATORE.....	35
10.13 MARMITTA	35
10.14 MANUTENZIONE STRAORDINARIA.....	36
10.15 TABELLA DI MANUTENZIONE	36
11 TRASPORTO	37
12 RIMESSAGGIO.....	38
13 TUTELA AMBIENTALE.....	38
13.1 DEMOLIZIONE E SMALTIMENTO.....	38
14 DATI TECNICI.....	39
15 DICHIARAZIONE DI CONFORMITÀ.....	41
16 CERTIFICATO DI GARANZIA	42
17 RISOLUZIONE DEI PROBLEMI.....	43

1 INTRODUZIONE

Grazie per aver scelto un prodotto Emak.

La nostra rete di rivenditori e officine autorizzate sono a Sua completa disposizione per qualsiasi necessità.

IT

ATTENZIONE

Per un corretto impiego della macchina e per evitare incidenti, non iniziare il lavoro senza aver letto questo manuale con la massima attenzione.

ATTENZIONE

Questo manuale deve accompagnare la macchina durante tutta la sua vita.

ATTENZIONE

RISCHIO DI DANNO UDITIVO. Nelle normali condizioni di utilizzo, questa macchina può comportare per l'operatore addetto, un livello di esposizione personale e giornaliero a rumore pari o superiore a 85 dB (A).

Su questo manuale sono indicate le spiegazioni di funzionamento dei vari componenti e le istruzioni per i necessari controlli e per la manutenzione.

NOTA

Le descrizioni e le illustrazioni contenute nel presente manuale si intendono non rigorosamente impegnative. Il costruttore si riserva il diritto di apportare eventuali modifiche senza impegnarsi ad aggiornare di volta in volta questo manuale.

Le figure sono indicative. I componenti effettivi possono variare rispetto a quelli raffigurati. In caso di dubbio contattare un Centro Assistenza Autorizzato.

1.1 COME LEGGERE IL MANUALE

Il manuale è diviso in capitoli e paragrafi. Ogni paragrafo è un sottolivello del capitolo di attinenza. I riferimenti a capitoli o paragrafi sono segnalati con la dicitura "capitolo" o "paragrafo" seguita dal numero relativo. Esempio: "capitolo 2".

Oltre alle istruzioni per l'uso e la manutenzione, questo manuale contiene informazioni che richiedono un'attenzione particolare. Tali informazioni sono contrassegnate dai simboli descritti di seguito:

ATTENZIONE

Quando sussiste il rischio di incidenti o lesioni personali, anche mortali, o gravi danni alle cose.

CAUTELA

Quando sussiste il rischio di danni alla macchina o a singoli componenti della stessa.

NOTA

Fornisce un'informazione aggiuntiva alle istruzioni dei messaggi di sicurezza precedenti.

Le figure in queste istruzioni per l'uso sono numerate 1, 2, 3, e così via. I componenti indicati nelle figure sono contrassegnati con lettere o numeri, a seconda del caso. Un riferimento al componente C nella figura 2 viene indicato con la dicitura: "Vedere C, Fig. 2" o semplicemente "(C, Fig. 2)". Un riferimento al componente 2 nella figura 1 viene indicato con la dicitura: "Vedere 2, Fig. 1" o semplicemente "(2, Fig. 1)".

IT

2 SPIEGAZIONE SIMBOLI E AVVERTENZE DI SICUREZZA (FIG. 1)

1. Leggere il manuale di uso e manutenzione prima di utilizzare questa macchina
2. Indossare casco, occhiali e cuffie di protezione
3. Tipo di macchina: **MOTOSEGA**
4. Livello di potenza acustica garantita
5. Numero di serie
6. Marchio CE di conformità
7. Anno di fabbricazione
8. Bulbo primer
9. Freno della catena attivato (a destra). Freno della catena non attivato (a sinistra).
10. Serbatoio carburante e tipo carburante
11. Serbatoio olio catena

3 COMPONENTI DELLA MOTOSEGA (FIG. 2)

- | | |
|------------------------------|--------------------------------|
| 1. Leva comando starter | 10. Interruttore di massa |
| 2. Leva acceleratore | 11. Tappo serbatoio carburante |
| 3. Leva fermo acceleratore | 12. Impugnatura avviamento |
| 4. Viti registro carburatore | 13. Tappo serbatoio olio |
| 5. Leva freno inerziale | 14. Bulbo primer |
| 6. Marmitta | 15. Vite tendicatena laterale |
| 7. Catena | 16. Impugnatura anteriore |
| 8. Barra | 17. Impugnatura posteriore |
| 9. Coperchio filtro aria | 18. Copribarra |

4 NORME DI SICUREZZA

ATTENZIONE

Se ben usata, la macchina è uno strumento di lavoro rapido, comodo ed efficace. Se usata in modo non corretto o senza le dovute precauzioni potrebbe diventare un attrezzo pericoloso. Perché il vostro lavoro sia sempre piacevole e sicuro, rispettare scrupolosamente le norme di sicurezza riportate qui di seguito e nel corso del manuale.

ATTENZIONE

Il sistema di accensione della macchina produce un campo elettromagnetico di intensità molto bassa. Questo campo può interferire con alcuni pacemaker. Per ridurre il rischio di lesioni gravi o mortali, le persone con pacemaker dovrebbero consultare il proprio medico e il costruttore del pacemaker prima di utilizzare questa macchina.

ATTENZIONE

È necessario che l'operatore sia addestrato in tutte le operazioni descritte nel manuale.

ATTENZIONE

Non permettere ad altre persone e ad animali di restare entro il raggio d'azione della motosega durante l'avviamento o il taglio.

NOTA

Regolamenti nazionali possono limitare l'uso della macchina.

- Non utilizzare la macchina prima di essere istruiti in modo specifico sull'uso. L'operatore alla prima esperienza deve esercitarsi prima dell'utilizzo sul campo.
- La macchina deve essere usata solo da persone adulte, in buone condizioni fisiche e a conoscenza delle norme d'uso.
- Non usare la macchina in condizioni di affaticamento fisico o sotto l'effetto di alcool, droghe o farmaci.
- Non permettere ai bambini di usare la macchina.
- Non permettere mai che la macchina sia usata da persone con ridotte capacità fisiche, sensoriali o mentali, o prive di esperienza o della necessaria conoscenza o da persone che non abbiano la necessaria dimestichezza con le istruzioni.
- Non indossare scarpe, bracciali o altro che possa essere preso nella macchina o nella catena. Usare abiti aderenti con protezione antitaglio.
- Indossare scarpe protettive antidrucciolo, guanti, occhiali, cuffia e casco di protezione.
- Non iniziare il taglio finché l'area di lavoro non sia completamente pulita e sgombra. Non tagliare in vicinanza di cavi elettrici.
- Tagliare sempre in posizione stabile e sicura.
- Usare la macchina solo in luoghi ben ventilati, non utilizzare in atmosfera esplosiva, infiammabile o in ambienti chiusi.

- Non toccare la catena o fare manutenzione quando il motore è in moto.
- È proibito applicare alla presa di forza della macchina alcun dispositivo che non sia quello fornito dal costruttore.
- Mantenere tutte le etichette con i segnali di pericolo e di sicurezza in perfette condizioni. In caso di danneggiamenti o deterioramenti occorre sostituirle tempestivamente (vedi capitolo 2 *SPIEGAZIONE SIMBOLI E AVVERTENZE DI SICUREZZA (Fig. 1)*).
- Non utilizzare la macchina per usi diversi da quelli indicati dal manuale (vedi paragrafo 9.6 *Usi vietati*).
- Non abbandonare la macchina con il motore acceso.
- Controllare giornalmente la macchina per assicurarsi che ogni dispositivo, di sicurezza e non, sia funzionante.
- Seguire sempre le nostre istruzioni per le operazioni di manutenzione.
- Non lavorare con una macchina danneggiata, mal riparata, mal montata o modificata arbitrariamente. Non togliere o danneggiare o rendere inefficace alcun dispositivo di sicurezza. Utilizzare solo barre della lunghezza indicata in tabella.
- Non effettuare operazioni o riparazioni che non siano di normale manutenzione. Per ogni altro intervento, rivolgersi a un Centro Assistenza Autorizzato.
- Non mettere in moto la motosega priva del carter copricatena.
- In caso di necessità di messa fuori servizio della macchina, non abbandonarla nell'ambiente, ma consegnarla al Rivenditore che provvederà alla corretta collocazione.
- Consegnate o prestate la macchina soltanto a persone esperte e a conoscenza del funzionamento e del corretto utilizzo della macchina. Consegnate anche il Manuale con le istruzioni d'uso, da leggere prima di iniziare il lavoro.
- Rivolgetevi sempre al vostro Rivenditore per qualsiasi altro chiarimento o intervento prioritario.
- Conservare con cura il seguente Manuale e consultarlo prima di ogni utilizzo della macchina.
- Ricordare che il proprietario o l'operatore è responsabile degli incidenti o dei rischi subiti da terzi o da beni di loro proprietà.

4.1 DISPOSITIVI DI PROTEZIONE INDIVIDUALE (DPI)

Per dispositivo di protezione individuale (DPI) si intende qualsiasi attrezzatura destinata a essere indossata dall'operatore allo scopo di proteggerlo contro i rischi per la sicurezza o la salute durante il lavoro, nonché ogni dispositivo o accessorio destinato a tale scopo. L'uso dei DPI non elimina il pericolo di lesione, ma riduce gli effetti del danno in caso di incidente.

Di seguito è riportato l'elenco dei dispositivi di protezione individuale da utilizzare durante l'uso della macchina:

- **Indossare scarpe di sicurezza antitaglio munite di soles antidrucciolo e puntali d'acciaio.**
- **Indossare gli occhiali o la visiera protettivi.**
- **Applicare protezioni dai rumori; per esempio le cuffie o i tappi.**



ATTENZIONE

L'uso delle protezioni per l'udito richiede maggior attenzione e prudenza, perché la percezione di segnali acustici di pericolo (grida, allarmi, ecc.) è limitata.

Adeguati dispositivi di protezione riducono il rischio di perdita dell'udito.

IT

- **Calzare guanti antitaglio che permettano il massimo assorbimento delle vibrazioni.**
- **Indossare abbigliamento protettivo di sicurezza omologato. Indossare un abito aderente antitaglio e casco di protezione.**
- **Indossare abbigliamento protettivo di sicurezza omologato. La giacca e la salopette di protezione sono l'ideale.**



ATTENZIONE

La maggior parte degli incidenti con la macchina si verifica quando la catena colpisce l'operatore.

L'abbigliamento deve essere adatto e non d'impaccio. Indossare un abito aderente protettivo. Non portare abiti, sciarpe, cravatte o monili che potrebbero impigliarsi nella macchina, nella sterpaglia o altro. Raccogliere i capelli lunghi e proteggerli.

NOTA

Fatevi consigliare dal vostro rivenditore di fiducia per la scelta dell'abbigliamento adeguato.

5 ASSEMBLAGGIO

5.1 BARRA E CATENA



ATTENZIONE

Indossare sempre i guanti durante il montaggio. Utilizzare solo barra e catena raccomandate dal produttore (vedi Tabella 1 *Combinazioni barre e catene raccomandate*).

1. Tirare la protezione (Fig. 3) verso l'impugnatura anteriore per verificare che il freno catena non sia inserito.
2. Togliere i dadi (A) e smontare il carter copricatena (B, Fig. 4).
3. Eliminare lo spessore in plastica inserito sui prigionieri barra (C, Fig. 5).
4. Portare il nottolino tendicatena (D, Fig. 5) a finecorsa, svitando tutta la vite tendicatena (L).
5. Inserire la barra (F, Fig. 5) sui prigionieri (N).
6. Montare la catena (H, Fig. 6) dentro al rocchetto (E) ed alla guida della barra (M). Fare attenzione al senso di rotazione della catena (Fig. 8).
7. Appoggiare il carter copricatena, inserendolo nell'apposito alloggiamento e, tenendolo premuto contro la barra, avvitare la vite tendicatena (L, Fig. 7), affinché il nottolino (D, Fig. 5) entri nel foro (G) della barra.
8. Montare il carter copricatena ed i relativi dadi senza serrarli.
9. Tendere la catena per mezzo della vite tendicatena (L, Fig. 7).

10. Serrare definitivamente il dado di fissaggio del carter copricatena tenendo sollevata la punta della barra (Fig. 9). La coppia di serraggio è di 1,5 kgm (15 Nm). La catena deve essere regolata in modo che sia ben tesa e possa scorrere facilmente con la forza della mano (Fig. 10).
11. La catena è regolata alla giusta tensione quando la si può sollevare di qualche millimetro tirandola verso l'alto (Fig. 10).

ATTENZIONE

Mantenere sempre la corretta tensione della catena. Una catena troppo lenta aumenta il rischio di contraccolpo e può uscire dalla scanalatura della barra; queste situazioni possono danneggiare l'operatore e la catena. Una catena troppo lenta provoca una rapida usura della stessa, della barra e del pignone. Al contrario, una catena troppo stretta provoca il sovraccarico del motore che si può danneggiare. Una catena correttamente serrata fornisce le migliori caratteristiche di taglio e sicurezza e lunga vita di lavoro della catena stessa. La durata della catena dipende dal tensionamento corretto, ma anche da una corretta lubrificazione.

5.2 ARTIGLIO

ATTENZIONE

L'artiglio è molto affilato e può causare lesioni personali. Prestare la massima attenzione quando si lavora in prossimità dell'artiglio.

È disponibile come accessorio un artiglio.

L'utilizzo dell'artiglio è altamente raccomandato nel taglio dei tronchi o rami spessi.

Per montare l'artiglio vedere la sequenza A-E, Fig. 32.

6 DISPOSITIVI DI SICUREZZA SUL PRODOTTO

ATTENZIONE

La motosega è dotata di dispositivi di sicurezza che riducono i rischi derivanti dall'uso della sega stessa; l'operatore deve conoscerne posizione, uso e interventi di manutenzione.

ATTENZIONE

Leggere le seguenti avvertenze prima di utilizzare il prodotto.

- Non utilizzare la motosega con dispositivi di sicurezza difettosi.
- Effettuare regolarmente un controllo dei dispositivi di sicurezza. Fare riferimento al capitolo 9.1 *CONTROLLI DI SICUREZZA*.
- Se i dispositivi di sicurezza sono difettosi, rivolgersi immediatamente a un rivenditore autorizzato.

6.1 FRENO CATENA PER PROTEZIONE ANTI-CONTRACCOLPO

Il prodotto è dotato di un freno catena che arresta la catena in caso di contraccolpo. Il freno catena riduce il rischio di incidenti, ma solamente l'operatore può prevenirli con il suo operato.

Il freno della catena si attiva manualmente spingendo con la mano sinistra sulla leva paramano fino a farla scattare o in automatico con il meccanismo a funzionamento inerziale. Spingere la protezione paramano per inserire manualmente il freno della catena anche a motore fermo.

6.2 BLOCCO DELL'ACCELERATORE

Il blocco acceleratore previene l'azionamento accidentale dell'acceleratore stesso. Se si mette la mano intorno all'impugnatura e si preme il blocco dell'acceleratore, l'acceleratore può essere premuto. Rilasciando l'impugnatura, l'acceleratore e il blocco acceleratore ritornano entrambi alla posizione iniziale. Questa funzione blocca l'acceleratore al minimo.

6.3 FERMO DELLA CATENA E DISPOSITIVO DI TENSIONAMENTO CATENA

Il fermo della catena trattiene la catena in caso di rottura o di fuoriuscita dalla barra. Il dispositivo di tensionamento catena permette di evitare una catena troppo tesa (rischio di rottura) o troppo allentata (rischio di fuoriuscita). La giusta tensione della catena e la corretta manutenzione di barra e catena diminuiscono il rischio di incidenti.

6.4 SISTEMA DI SMORZAMENTO DELLE VIBRAZIONI

Il sistema di smorzamento delle vibrazioni riduce le vibrazioni trasmesse alle impugnature. Gli smorzatori funzionano come separazione tra il motore della macchina e le impugnature.

6.5 INTERRUTTORE DI MASSA

L'interruttore di massa serve ad arrestare il **motore sia in condizioni normali sia in emergenza**. Il motore può essere riavviato solo riportando l'interruttore nella posizione di avvio.

6.6 MARMITTA

La marmitta assicura il minimo livello acustico e allontana i fumi di scarico dall'operatore. In aree dal clima caldo e asciutto può sussistere un grosso rischio di incendi. Rispettare le norme locali e le istruzioni di manutenzione.

ATTENZIONE

La marmitta si riscalda notevolmente durante e dopo l'utilizzo, e quando il motore è a regime minimo. C'è il rischio di incendio, soprattutto quando si aziona la macchina vicino a materiali infiammabili.

ATTENZIONE

Non utilizzare una macchina senza marmitta o con marmitta difettosa. Una marmitta difettosa può aumentare il livello acustico e il rischio di incendio.

6.7 LEVA PARAMANO

La leva paramano anteriore previene lo scivolamento della mano dell'operatore verso la catena. Questa leva agisce anche per l'azionamento del freno catena in quanto permette di azionare il freno catena se premuta in avanti o per effetto inerziale della massa in essa contenuta in caso di contraccolpo.

6.8 PROTEZIONE COPRI BARRA

La protezione copri barra impedisce il contatto con i denti della catena; i denti sono taglienti anche se la catena è ferma. Inserirli su barra e catena durante il trasporto e gli spostamenti.

7 AVVIAMENTO

7.1 CARBURANTE



ATTENZIONE

La benzina è un carburante estremamente infiammabile. Usare estrema cautela quando si manipola la benzina o una miscela di combustibili. Non fumare o portare fuoco o fiamme libere vicino al carburante o alla macchina. Miscelare il combustibile all'aperto dove non ci siano scintille o fiamme libere.

- Per ridurre il rischio di incendio e di farsi bruciature, maneggiare con cura il carburante. È altamente infiammabile.
- Agitare e mettere il combustibile in un contenitore approvato per il carburante.
- Posizionare su di un terreno sgombro, fermare il motore e lasciare raffreddare prima di effettuare il rifornimento.
- Allentare il tappo del carburante lentamente per rilasciare la pressione e per evitare la fuoriuscita di carburante.
- Serrare saldamente il tappo carburante dopo il rifornimento. Le vibrazioni possono causare un allentamento del tappo e la fuoriuscita di carburante.
- Asciugare il combustibile fuoriuscito dal serbatoio. Spostare la macchina a 3 metri di distanza dal sito di rifornimento prima di avviare il motore.
- Non tentare mai di bruciare combustibile fuoriuscito in qualsiasi circostanza.
- Non fumare durante la manipolazione del combustibile o durante il funzionamento della macchina.
- Stoccare il carburante in un luogo fresco, asciutto e ben ventilato.
- Non stoccare il combustibile in luoghi con foglie secche, paglia, carta, ecc.
- Conservare la macchina e il carburante in luoghi in cui i vapori di carburante non vengano a contatto con scintille o fiamme libere, bollitori di acqua per riscaldamento, motori elettrici o interruttori, forni, ecc.
- Non togliere il tappo del serbatoio quando il motore è in funzione.
- Non utilizzare combustibile per operazioni di pulizia.
- Fare attenzione a non spargere carburante sul proprio abbigliamento.

Questa macchina è azionata da un motore a 2 tempi e richiede la premiscelazione di benzina e olio per motori a 2 tempi. Premiscelare la benzina senza piombo e l'olio per motori a due tempi in un contenitore pulito approvato per la benzina.

Carburante consigliato: questo motore è certificato per funzionare con benzina senza piombo per uso automobilistico a 89 ottani ((R + M] / 2) o con un numero maggiore di ottani.

Miscelare l'olio per motori a 2 tempi con la benzina secondo le istruzioni sulla confezione.

Consigliamo di usare olio per motori a 2 tempi Oleo-Mac / Efcò al **2% (1:50)** formulato specificamente per tutti i motori a due tempi raffreddati ad aria.

Le proporzioni corrette di olio/carburante indicate nel prospetto (Fig. A) sono idonee quando si usa olio per motori Oleo-Mac / Efcò **PROSINT 2 EVO** e **EUROSINT 2 EVO** o un olio motore di alta qualità equivalente (**specifiche JASO FD o ISO L-EGD**).



BENZINA 	OLIO 	
	2% - 50:1	
ℓ	ℓ	(cm ³)
1	0,02	(20)
5	0,10	(100)
10	0,20	(200)
15	0,30	(300)
20	0,40	(400)
25	0,50	(500)

Fig. A



CAUTELA

Non usare olio per autoveicoli o olio per motori fuoribordo a 2 tempi.



CAUTELA

- **Acquistare solo il quantitativo di carburante necessario in base ai propri consumi; non acquistarne più di quanto se ne userà in uno o due mesi.**
- **Conservare la benzina in un contenitore chiuso ermeticamente, in un luogo fresco e asciutto.**



CAUTELA

Per la miscela, non usare mai un carburante con una percentuale di etanolo maggiore del 10%; sono accettabili gasohol (miscela di benzina ed etanolo) con una percentuale di etanolo fino al 10% o carburante E10.

NOTA

Preparare solo la miscela necessaria all'uso; non lasciarla nel serbatoio o tanica per molto tempo. Si consiglia l'utilizzo di stabilizzatore per carburante **Emak ADDITIX 2000** cod. 001000972A, per conservare la miscela per un periodo di 12 mesi.

⚠ CAUTELA

La benzina alchilata non ha la stessa densità della benzina normale. Pertanto, i motori messi a punto con la benzina normale, possono richiedere una regolazione diversa del carburatore. Per questa operazione è necessario rivolgersi ad un Centro Assistenza Autorizzato.

7.2 RIFORNIMENTO

⚠ ATTENZIONE

Osservare le istruzioni di sicurezza per la manipolazione del carburante. Spegnerne sempre il motore prima di fare rifornimento. Non aggiungere mai carburante a una macchina con il motore in funzione o caldo. Spostarsi almeno 3 m dalla posizione in cui è stato effettuato il rifornimento prima di avviare il motore. NON FUMARE!

1. Agitare la tanica della miscela prima di procedere al rifornimento.
2. Pulire la superficie attorno al tappo del carburante per evitare contaminazioni.
3. Allentare lentamente il tappo del carburante.
4. Versare con attenzione la miscela di carburante nel serbatoio. Evitare versamenti.
5. Prima di rimettere il tappo del carburante, pulire e controllare la guarnizione.
6. Rimettere immediatamente il tappo del carburante stringendolo manualmente. Rimuovere eventuali versamenti di carburante.

⚠ ATTENZIONE

Controllare se vi sono perdite di carburante e, ove presenti, eliminarle prima dell'uso. Se necessario, contattare un Centro Assistenza Autorizzato.

7.3 RIFORNIMENTO OLIO E LUBRIFICAZIONE CATENA

La lubrificazione della catena avviene mediante una pompa automatica che non richiede manutenzione. La pompa olio è tarata dal fabbricante per fornire la quantità d'olio sufficiente anche in condizioni di lavoro gravoso. Sono da ritenersi normali eventuali gocciolamenti d'olio durante il taglio di legname sottile.

- Prima di ogni rifornimento pulire la zona intorno al tappo (13, Fig. 2) affinché nessuna impurità entri nel serbatoio.
- Durante il lavoro controllare visivamente il livello d'olio disponibile.
- Dopo il rabbocco azionare il motore a vuoto 2 o 3 volte in modo da ripristinare la corretta mandata dell'olio.
- In caso di guasto non intervenire, ma rivolgersi al rivenditore autorizzato.

Una corretta lubrificazione della catena durante le fasi di taglio riduce al minimo l'usura tra la catena e la barra, assicurandone una maggiore durata. Utilizzare sempre olio di buona qualità.

ATTENZIONE

È proibito l'uso di olio di recupero! Utilizzare sempre lubrificante biodegradabile specifico per barre e catene nel massimo rispetto della natura, della salute dell'operatore e della durata dei componenti della macchina.

IT

ATTENZIONE

Prima di avviare il motore, assicurarsi che la catena non sia in contatto con un corpo estraneo.

7.4 MOTORE INGOLFATO

1. Posizionare l'interruttore di massa su "STOP (0) (B, Fig. 13).
2. Allentare la vite del coperchio (A, Fig. 25).
3. Smontare il coperchio.
4. Sollevare il cappuccio della candela.
5. Svitare e asciugare la candela.
6. Aprire completamente la farfalla.
7. Tirare diverse volte la fune di avviamento per svuotare la camera di combustione.
8. Riapplicare la candela e collegare il cappuccio premendolo con **decisione**.
9. Posizionare l'interruttore di massa su "I", posizione di avviamento.
10. Portare la leva starter nella posizione "OPEN", anche se il motore è freddo.
11. Avviare ora il motore.

ATTENZIONE

Non avviare mai la motosega senza la barra, la catena e il carter frizione (freno catena) montati – la frizione può allentarsi e causare lesioni personali.

7.5 AVVIAMENTO MOTORE

Il freno catena deve essere inserito quando si avvia la motosega. Inserire il freno catena spingendo la leva del freno catena / paramano in avanti (verso la barra), nella posizione freno inserito (Fig. 12). Caricare il carburatore premendo il bulbo (A, Fig. 14). Portare l'interruttore (B, Fig. 13) in posizione "I". Tirare la leva starter (D, Fig. 14) in posizione "CLOSE". Appoggiare la motosega sul terreno in posizione stabile. Verificare che la catena sia libera di girare e non urti corpi estranei. Prima di avviare il motore, assicurarsi che la motosega non sia a contatto con qualsiasi oggetto. Non tentare mai di avviare la motosega quando la barra si trova in un taglio. Tenere con la mano sinistra l'impugnatura anteriore ed infilare il piede destro sulla base dell'impugnatura posteriore (Fig. 15). Tirare la funicella d'avviamento alcune volte fino ad ottenere il **primo scoppio**. Riportare la leva starter (D, Fig. 14) nella posizione originale "OPEN". Effettuare l'avviamento tirando la fune d'avviamento. Una volta avviato il motore **disattivare il freno catena (Fig. 3) e attendere alcuni secondi**. Quindi azionare la leva acceleratore (C, Fig. 13) per sbloccare il dispositivo di semi-accelerazione automatica.

⚠ ATTENZIONE

Quando il motore è già caldo, non usare lo starter per l'avviamento.

⚠ ATTENZIONE

Impiegare il dispositivo di semi-accelerazione esclusivamente nella fase di avviamento del motore.

IT

7.6 RODAGGIO MOTORE

Il motore raggiunge la sua massima potenza dopo le prime 5÷8 ore di lavoro.

Durante questo periodo di rodaggio non fare funzionare il motore a vuoto al massimo numero di giri per evitare eccessive sollecitazioni.

⚠ ATTENZIONE

Durante il rodaggio non variare la carburazione per ottenere un presunto incremento di potenza; il motore potrebbe esserne danneggiato.

NOTA

È normale che un motore nuovo emetta fumo durante e dopo il primo utilizzo.

7.7 RODAGGIO CATENA

La regolazione deve sempre essere fatta a catena fredda. Fare girare la catena manualmente, lubrificandola con olio supplementare. Avviare il motore per qualche minuto a velocità moderata, controllando il regolare funzionamento della pompa dell'olio. Arrestare il motore e regolare la tensione della catena. Avviare il motore praticando qualche taglio in un tronco. Arrestare di nuovo il motore e ricontrollare la tensione. Ripetere l'operazione finché la catena non ha raggiunto il suo massimo allungamento.

⚠ ATTENZIONE

Non toccare mai la catena con il motore in moto. Non toccare il terreno con la catena stessa.

8 ARRESTO MOTORE

Rilasciare la leva acceleratore (C, Fig. 13) portando il motore al minimo. Spegnerne il motore, riportando l'interruttore di massa (B, Fig. 13) nella posizione di "STOP" (0).

⚠ ATTENZIONE

Non appoggiare la motosega sul terreno se la catena è ancora in movimento.

9 UTILIZZO

L'inalazione per lungo tempo dei gas di scarico del motore, di olio nebulizzato della catena e della polvere di segatura può rappresentare un rischio per la salute.

IT

9.1 CONTROLLI DI SICUREZZA

ATTENZIONE

Prima di ogni utilizzo della macchina verificare il corretto funzionamento dei dispositivi di sicurezza. In caso di malfunzionamenti non proseguire con il lavoro ed intervenire sul problema, attenendosi ai relativi capitoli delle istruzioni di uso o rivolgendosi al rivenditore.

ATTENZIONE

L'uso di una macchina con dispositivi di sicurezza non funzionanti può condurre a lesioni gravi o mortali.

ATTENZIONE

Ripetere i controlli se la macchina subisce sollecitazioni improprie (urti, cadute e schiacciamenti).

1. Accertarsi che il freno della catena funzioni correttamente e che non sia danneggiato.
2. Accertarsi che il blocco acceleratore funzioni correttamente e che non sia danneggiato.
3. Accertarsi che il pulsante di arresto funzioni correttamente e che non sia danneggiato.
4. Verificare che la leva acceleratore e il blocco acceleratore, se rilasciati, tornino rapidamente in posizione neutra.
5. Accertarsi che le impugnature siano asciutte e pulite e fissate saldamente.
6. Accertarsi che il sistema di smorzamento delle vibrazioni funzioni correttamente e che non sia danneggiato.
7. Accertarsi che la marmitta funzioni correttamente e che non sia danneggiata.
8. Accertarsi che tutte le parti siano assemblate correttamente e non siano danneggiate o assenti.
9. Accertarsi che il fermo della catena sia collegato correttamente.
10. Accertarsi che con il motore al minimo la catena non sia in movimento.
11. Accertarsi che la tensione della catena sia corretta e che la catena non abbia danni.
12. Verificare che non vi siano perdite di carburante.

9.2 CONTRACCOLPO, PATTINAMENTO, RIMBALZO E CADUTA

ATTENZIONE

Le forze reattive possono verificarsi durante la rotazione della catena e possono avere effetto sul controllo in sicurezza della sega a catena. Queste forze possono essere molto pericolose, perché provocano movimenti e/o perdite di controllo della sega a catena che possono causare ferite gravi o mortali. La comprensione di queste forze aiuta a ridurre i rischi corrispondenti.

Le più comuni forze reattive sono:

- Pattinamento: si verifica quando la barra scivola o si sposta rapidamente sul legno.
- Rimbalzo: si verifica quando la barra si solleva dal legno e lo urta ripetutamente.
- Caduta: si verifica quando la sega a catena cade verso il basso alla fine del taglio. Questo può portare la catena in movimento a toccare parti del corpo o altri oggetti, causando ferite o danni.
- Trascinamento: si verifica quando la catena si arresta improvvisamente toccando un oggetto nel legno lungo la parte inferiore della barra. L'arresto improvviso trascina la sega a catena in avanti e lontano dall'operatore, causando la perdita di controllo della macchina.

ATTENZIONE

La forza reattiva più pericolosa è il contraccolpo.

- Contraccolpo (kickback): si verifica quando l'estremità della barra tocca un oggetto e si muove improvvisamente verso l'alto e all'indietro. Il contraccolpo può avvenire anche quando il legno si richiude e stringe la catena durante il taglio. In entrambi i casi questo arresto improvviso della catena provoca il rovesciamento delle forze attive presenti nel taglio del legno, causando il movimento della sega a catena nella direzione opposta a quella di rotazione della catena. **La sega a catena è spinta in alto e indietro verso l'operatore.**

Il contraccolpo è il risultato di un cattivo uso della macchina e/o di procedure o di condizioni di funzionamento non corrette, e può essere evitato prendendo le precauzioni appropriate specificate di seguito.

Precauzioni contro il contraccolpo e le forze reattive

ATTENZIONE

Rendetevi conto che il contraccolpo e le altre forze reattive possono verificarsi. Con la comprensione del contraccolpo e delle forze reattive, potete ridurre il fattore sorpresa che contribuisce agli incidenti.

I rischi dovuti al contraccolpo e alle altre forze reattive possono essere ridotti mediante le seguenti azioni:

- Tenete un opportuno comportamento e adottate tutte le regole di sicurezza.
- Usate correttamente i dispositivi di sicurezza incorporati nella sega a catena.
- Siate sempre attenti alla posizione dell'estremità della barra.
- Non lasciate mai che l'estremità della barra vada a toccare alcun oggetto.

- Fate attenzione durante il taglio di piccoli rami, piccoli cespugli e alberelli che possono bloccare la catena.
- Liberare l'area di lavoro da ogni ostacolo, quali alberi, rami, rocce, staccionate, ceppi, etc. Evitate ogni ostacolo che la sega a catena può toccare.
- Mantenete la catena affilata e regolata correttamente; una catena non affilata o allentata aumenta la possibilità di contraccolpo. **Attenersi alle istruzioni del costruttore che riguardano l'affilatura e la manutenzione della catena.** Controllate il tensionamento ad intervalli regolari. Assicuratevi che i dadi di serraggio siano serrati in modo fermo. Aumentare la profondità di taglio può portare a un maggiore contraccolpo.
- Iniziare e proseguire il taglio a piena velocità. Se la catena si muove a velocità inferiore, il rischio di contraccolpo è maggiore.
- Tagliare un solo tronco alla volta.
- Usate estrema attenzione nel riprendere un taglio precedente.
- Non tentate di iniziare il taglio con la punta della barra (taglio a tuffo).
- Fate attenzione a tronchi in movimento o altri oggetti che possono chiudere il taglio e serrare la catena.
- **Utilizzate esclusivamente barre e catene di ricambio specifiche per la vostra sega a catena e approvate dal costruttore.** Barre e catene di ricambio inadeguate possono provocare rottura della catena e/o contraccolpo.
- **Impugnate la sega a catena in modo saldo con entrambe le mani, circondando completamente le impugnature con le mani e le dita. Non mollate mai la presa. Mantenete dritto il vostro braccio sinistro con il gomito bloccato. Posizionate il vostro corpo e le braccia in modo da resistere al contraccolpo e alle forze reattive.** Impugnare correttamente la sega a catena riduce il contraccolpo e le forze reattive, e migliora il controllo della macchina.
- Non invertite mai la posizione della mano destra e sinistra in nessun caso.
- Mantenete una posizione bilanciata su entrambi i piedi.
- **Non sporgersi e non tagliare al di sopra dell'altezza delle spalle.** Ciò contribuisce a evitare i contatti involontari con le estremità del corpo, evitare di essere sbilanciati e permette un migliore controllo della sega a catena nelle situazioni impreviste.
- Mantenete il controllo della sega a catena durante il taglio e quando il legno cade al termine del taglio. Non lasciate che il peso della sega a catena la faccia scendere verso il basso al termine del taglio.

Dispositivi di Sicurezza contro il contraccolpo



ATTENZIONE

I seguenti dispositivi sono inclusi nella vostra sega a catena al fine di ridurre il rischio di contraccolpo e altre forze reattive. Questi dispositivi non eliminano completamente tali reazioni pericolose. Come operatore della sega a catena, non affidatevi esclusivamente a questi dispositivi. Dovete seguire tutte le prescrizioni di sicurezza, le istruzioni e le procedure di manutenzione descritte nel manuale per evitare il contraccolpo e le altre forze reattive che possono provocare ferite gravi o mortali.

- Barra di guida: una barra dotata di un raggio di estremità piccolo riduce la zona di pericolo di contraccolpo sulla barra. Usate esclusivamente barre approvate dal costruttore della sega a catena ed elencate in questo manuale (vedi Tabella 1 *Combinazioni barre e catene raccomandate*).
- Le catene a basso contraccolpo elencate in questo manuale (vedi Tabella 1 *Combinazioni barre e catene raccomandate*) soddisfano i requisiti di basso contraccolpo quando provate secondo gli standard appropriati. **Usate solo catene approvate dal costruttore della sega a catena.**
- La protezione anteriore è progettata per ridurre la possibilità che la mano sinistra vada a contatto della catena se scivola dall'impugnatura anteriore; è inoltre progettata per attivare il freno catena quando premuta in avanti o mossa in avanti dalle forze inerziali.
- Le impugnature anteriore e posteriore sono progettate con opportune distanze tra loro e in linea l'una con l'altra, per dare equilibrio e resistenza nel controllare la sega a catena quando quest'ultima si muove verso l'operatore in caso di contraccolpo.
- Il freno catena è progettato per arrestare rapidamente la catena in movimento. Quando la leva freno/protezione anteriore è spinta in avanti verso la barra, la catena si deve arrestare immediatamente. **Il freno catena limita le conseguenze del contraccolpo ma non lo previene.** Il freno catena dovrebbe essere pulito e provato prima di ogni utilizzo della sega a catena.
- Il dispositivo per il tensionamento della catena è progettato per permettere all'operatore di regolare la catena in modo appropriato: una catena allentata favorisce la possibilità di contraccolpo e delle altre forze reattive.

9.3 FRENO CATENA

Il freno catena inerziale è un dispositivo di grande sicurezza nell'uso della motosega. Protegge l'utilizzatore da eventuali pericolosi contraccolpi che si potrebbero verificare durante le varie fasi di lavoro. Viene attivato, con conseguente blocco istantaneo della catena, quando la mano dell'operatore fa pressione sulla leva (azionamento manuale), oppure automaticamente per inerzia quando la protezione viene spinta in avanti (Fig. 16) in caso di contraccolpo improvviso (azionamento inerziale). Il freno catena si sblocca tirando la leva verso l'operatore (Fig. 3).

9.4 CONTROLLO FUNZIONAMENTO FRENO

Quando si effettua un controllo della macchina, prima di eseguire qualsiasi lavoro, verificare il funzionamento del freno osservando i seguenti punti:

1. Avviare il motore ed afferrare le impugnature saldamente con le due mani.
2. Tirare la leva acceleratore per mettere in movimento la catena, spingere la leva del freno in avanti, utilizzando il dorso della mano sinistra (Fig. 11).
3. Quando il freno funziona la catena si arresta immediatamente; rilasciare la leva acceleratore.
4. Disattivare il freno (Fig. 3).

9.5 MANUTENZIONE FRENO

Mantenere sempre pulito il meccanismo del freno catena e lubrificare il leveraggio. Verificare l'usura del nastro freno. Lo spessore minimo deve essere di **0,30 mm**.

9.6 USI VIETATI

ATTENZIONE

Seguire sempre le norme di sicurezza. Questa motosega è progettata e costruita per la sramatura e la manutenzione di alberi eretti o arbusti. È proibito tagliare altri tipi di materiali. Le vibrazioni e il contraccolpo sono differenti e i requisiti di sicurezza non sarebbero rispettati. Non utilizzare la motosega come leva per sollevare, spostare o spezzare oggetti, né bloccarla su sostegni fissi. È proibito applicare alla presa di forza della motosega utensili o applicazioni che non siano quelli indicati dal costruttore.

9.7 NORME DI LAVORO

ATTENZIONE

Non tagliare quando c'è cattivo tempo, scarsa visibilità, temperature troppo rigide o elevate. Assicurarsi che non ci siano rami secchi che possono cadere.

ATTENZIONE

Con motore in moto, afferrare sempre saldamente l'impugnatura anteriore con la mano sinistra e quella posteriore con la mano destra (Fig. 11).

- Non sporgersi e non tagliare al di sopra dell'altezza delle spalle; con una presa alta della motosega, è difficile controllare e contrastare le forze tangenziali (contraccolpo).
- **Verificare che tutte le parti del corpo siano lontane dalla catena e dalla marmitta.**
- **Gli operatori mancini devono attenersi alle stesse istruzioni. Assumere una posizione di taglio appropriata.**

ATTENZIONE

L'esposizione alle vibrazioni può causare danni alle persone che soffrono di problemi di circolazione sanguigna o problemi nervosi. Rivolgersi al medico se si verificano sintomi fisici quali intorpidimento, mancanza di sensibilità, riduzione della forza normale o variazioni del colore della pelle. Questi sintomi di solito compaiono nelle dita, mani o polsi.

9.7.1 Precauzioni per l'area di lavoro

- Non lavorare vicino a fili elettrici.
- Lavorare solo quando la visibilità e la luce sono sufficienti per vedere chiaramente.
- Arrestare il motore prima di appoggiare la motosega.
- Prestare particolare attenzione e allarme, quando si indossano le protezioni uditive, in quanto tali apparecchiature possono limitare la capacità di ascoltare i suoni indicanti i rischi (inviti, segnali, avvertimenti, ecc.).
- Siate estremamente cauti quando si lavora su pendii o terreni sconnessi.
- Non tagliare al di sopra dell'altezza delle spalle; con una presa alta della motosega, è difficile controllare e contrastare le forze tangenziali (contraccolpo).
- **Non tagliare da una scala, questo è estremamente pericoloso.**

- Arrestare la motosega se la catena colpisce un oggetto estraneo. Ispezionare la motosega e fare riparare le parti danneggiate, se necessario. Ispezionare la macchina anche in caso di caduta accidentale della stessa.
- Tenere la catena pulita da sporcizia e sabbia. Anche una piccola quantità di sporcizia rende rapidamente poco tagliente la catena e aumenta la possibilità di contraccolpo.
- Mantenere sempre asciutte e pulite le impugnature.
- Tagliando un tronco o un ramo in tensione, fare attenzione a non farsi cogliere di sorpresa dall'istantaneo allentamento della tensione del legno.
- Usare estrema precauzione tagliando rami piccoli o arbusti che possono bloccare la catena, o essere proiettati contro di voi e farvi perdere l'equilibrio.

9.7.2 Abbattimento

ATTENZIONE

Abbattere un albero è un'operazione che richiede esperienza. Non tentare di abbattere alberi se siete inesperti. EVITATE TUTTE LE OPERAZIONI PER LE QUALI NON VI SENTITE QUALIFICATI! Si raccomanda agli operatori inesperti di astenersi dall'abbattere alberi il cui tronco abbia un diametro superiore alla lunghezza della barra. Se si usa la motosega per la prima volta, eseguire alcuni tagli su di un tronco stabile per acquisire sicurezza nell'uso. Durante il taglio accelerare al massimo. Non spingere eccessivamente sulla motosega; il solo peso della stessa permetterà di tagliare con il minimo sforzo.

Nelle operazioni di abbattimento e sezionatura sfruttare la presenza dell'arpione, facendo perno su di esso. Studiare bene l'albero e il terreno circostante prima di cominciare a tagliare. Liberare la zona di lavoro. Prepararsi un'ampia possibilità di arretramento per quando l'albero inizierà la caduta (Fig. 17). Togliere gli eventuali rami presenti nella parte inferiore del tronco per circa 2 metri. Praticare un taglio perpendicolare alla pianta corrispondente a 1/4 del diametro del tronco, iniziandolo dalla parte dove si prevede la caduta (1, Fig. 18).

Circa 10 cm più in alto iniziare un secondo taglio che vada a congiungersi alla fine del primo taglio. Si asporterà così un cuneo che darà la direzione dove cadrà la pianta (2, Fig. 18).

Praticare ora dalla parte opposta al primo taglio il vero taglio di abbattimento che dovrà essere posizionato 4-5 cm più in alto del primo (3, Fig. 18).

Lasciare sempre una cerniera (A, Fig. 19 - Fig. 20 - Fig. 21 - Fig. 22 - Fig. 23 - Fig. 24) che consenta il controllo della direzione di caduta. Mettere un cuneo nel taglio di abbattimento, prima che l'albero cominci a muoversi, per evitare che la barra della motosega venga bloccata.

Se il diametro del tronco è superiore alla lunghezza della barra eseguire il taglio di abbattimento come la sequenza indicata in Fig. 19.

9.7.3 Sramatura

- a. Partire sempre dal diametro maggiore andando verso la punta per sramare la pianta o eventuali rami secondari.
- b. Cercare sempre la posizione più stabile e sicura prima di accelerare la motosega. Se occorre, mantenere l'equilibrio appoggiando il ginocchio più vicino al tronco stesso.

- c. Tenere la motosega appoggiata al tronco per non affaticarsi eccessivamente, ruotandola sul lato sinistro o destro a seconda della posizione del ramo da tagliare (Fig. 20).
- d. Nel caso di rami sotto tensione cercare una posizione sicura per proteggersi dall'eventuale colpo di frusta. Iniziare sempre il taglio dalla parte opposta alla piegatura.
- e. Nelle operazioni di taglio di grossi rami sfruttare la presenza dell'artiglio, facendo perno su di esso.

ATTENZIONE

Non usare il bordo superiore della punta della barra soprattutto per sramare perché si corre il rischio di ricevere un contraccolpo.

9.7.4 Sezionatura

Prima di iniziare a sezionare il tronco guardare come questo è appoggiato al suolo; questo permetterà di tagliarlo nel modo corretto evitando che la barra rimanga bloccata in mezzo al tronco.

- a. Iniziare a tagliare nella parte superiore per circa 1/3 del diametro (1, Fig. 21). Finire il taglio dalla parte inferiore (2, Fig. 21). In questo modo il taglio sarà perfetto e la barra non rimarrà bloccata nel tronco.
- b. Iniziare il taglio nella parte inferiore per circa 1/3 del diametro (1, Fig. 22). Finire il taglio dalla parte superiore (2, Fig. 22).

ATTENZIONE

Se il legno si chiude sulla catena durante il taglio, fermare il motore, alzare il tronco e cambiargli posizione (Fig. 23). Non cercare di liberare la catena tirando l'impugnatura della motosega.

10 MANUTENZIONE

ATTENZIONE

La mancata o non corretta manutenzione possono causare gravi lesioni per l'operatore o la macchina.

ATTENZIONE

Durante le operazioni di manutenzione indossare sempre i guanti protettivi. Non effettuare le manutenzioni con motore caldo.

Non usare carburante (miscela) per operazioni di pulizia.

10.1 CONTROLLI E MANUTENZIONE DEI DISPOSITIVI DI SICUREZZA

10.1.1 Controllo del nastro del freno

- 1. Pulire il freno e il tamburo della frizione eliminando segatura, resina e sporco. Lo sporco e l'usura possono ridurre il funzionamento del freno.
- 2. Controllare il nastro del freno. Il nastro del freno deve essere di almeno 0,3 mm di spessore nel punto di maggiore usura.

10.1.2 Controllo della protezione paramano

1. Controllare che la protezione paramano sia integra e senza difetti evidenti, come incrinature.
2. Accertarsi che la protezione paramano si muova liberamente e che sia fissata in modo sicuro.
3. Assicurarsi che portando in avanti la leva il freno catena venga azionato.

CAUTELA

Accelerare solo con freno catena sbloccato. L'alto numero di giri con freno bloccato (catena ferma) causa in poco tempo guasti al motore, alla frizione e al freno.

10.1.3 Controllo del freno della catena

1. Avviare il prodotto. Per le istruzioni, fare riferimento al capitolo 7 *AVVIAMENTO*.
2. Tenere saldamente il prodotto.
3. Applicare la massima accelerazione e inclinare il polso sinistro verso la protezione paramano per attivare il freno della catena. La motosega deve arrestarsi immediatamente.

ATTENZIONE

Non lasciare andare l'impugnatura anteriore quando si innesta il freno della catena.

10.1.4 Controllo dell'acceleratore e del blocco dell'acceleratore

1. Controllare che l'acceleratore e il blocco acceleratore si muovano liberamente e che le molle di richiamo funzionino correttamente.
2. Abbassare il blocco acceleratore e accertarsi che ritorni nella sua posizione iniziale quando viene rilasciato.
3. Assicurarsi che l'acceleratore sia bloccato sul minimo quando il blocco acceleratore viene rilasciato.
4. Avviare la motosega e accelerare al massimo.
5. Rilasciare l'acceleratore e accertarsi che la catena si arresti e rimanga ferma.

ATTENZIONE

Se la catena gira con il grilletto acceleratore al minimo, contattare il rivenditore addetto all'assistenza.

10.1.5 Controllo del fermo della catena

1. Accertarsi che il fermo della catena sia integro.
2. Assicurarsi che il fermo della catena sia stabile e fissato al corpo dell'unità.

10.1.6 Controllo del sistema di smorzamento delle vibrazioni

Accertarsi che le molle o smorzatori non abbiano danni e che siano correttamente fissate al gruppo motore e all'impugnatura.

10.1.7 Controllo dell'interruttore di massa

1. Avviare il motore.
2. Portare l'interruttore di massa in posizione di **STOP** (0). Il motore deve arrestarsi.

IT 10.1.8 Controllo della marmitta

ATTENZIONE

La marmitta può contenere depositi di particelle di combustione potenzialmente cancerogene. Per evitare il contatto con la pelle e l'inalazione di tali particelle durante la pulizia e/o la manutenzione della marmitta, assicurarsi sempre di:

- **indossare i guanti;**
- **effettuare la pulizia e/o la manutenzione in un'area ben ventilata;**
- **utilizzare una spazzola in acciaio per spazzolare la marmitta.**

Accertarsi che la marmitta non sia difettosa. Non rimuovere la marmitta dal prodotto.

10.2 CONFORMITÀ DELLE EMISSIONI GASSOSE

Questo motore, incluso il sistema di controllo delle emissioni, deve essere gestito, utilizzato e sottoposto a manutenzione in conformità alle istruzioni fornite nel manuale dell'utente al fine di mantenere le prestazioni delle emissioni entro i requisiti legali applicabili alle macchine mobili non stradali.

Non deve verificarsi alcuna manomissione intenzionale o uso improprio del sistema di controllo delle emissioni del motore.

Il funzionamento, l'uso o la manutenzione errati del motore o della macchina potrebbero comportare possibili malfunzionamenti del sistema di controllo delle emissioni fino al punto in cui i requisiti legali applicabili non sono rispettati; in tal caso deve essere intrapresa un'azione immediata per correggere i malfunzionamenti del sistema e ripristinare i requisiti applicabili.

Esempi, non esaustivi, di funzionamento, uso o manutenzione errati sono:

- Forzare o rompere i dispositivi per dosare il carburante.
- Uso di carburante e / o olio motore non rispondenti alle caratteristiche indicate nel capitolo 7.1 *Carburante*.
- Uso di pezzi di ricambio non originali, ad esempio candele, ecc.
- Mancanza o manutenzione inadeguata dell'impianto di scarico, compresi intervalli di manutenzione errati per marmitta, candela, filtro dell'aria, ecc.

ATTENZIONE

La manomissione di questo motore rende la certificazione UE sulle emissioni non più valida.

Il livello di CO₂ di questo motore può essere trovato nel sito WEB (www.myemak.com) di Emak nella sezione "Il Mondo Outdoor Power Equipment".

10.3 AFFILATURA CATENA

ATTENZIONE

Non seguendo le istruzioni di affilatura si aumenta considerevolmente il rischio di contraccolpo.

Il passo della catena (Fig. 25) è di di .325" o 3/8". Affilare la catena utilizzando guanti di protezione e lima tonda di \varnothing 4.8 mm (3/16") o \varnothing 5.5 mm (7/32").

ATTENZIONE

Non montare la catena .325" sul pignone della 3/8" o viceversa.

Affilare sempre la catena dall'interno verso l'esterno del tagliente rispettando i valori riportati in Fig. 25.

Le maglie taglienti, dopo l'affilatura, devono essere tutte della stessa larghezza e lunghezza.

ATTENZIONE

La catena va affilata ogni qualvolta si riscontri che il truciolo ha dimensioni ridottissime come la normale segatura.

Ogni 3-4 affilature, occorre controllare ed eventualmente limare il delimitatore di profondità, servendosi della lima piatta e della apposita dima fornite come optional, dopodichè arrotondare l'angolo anteriore (Fig. 26).

ATTENZIONE

La corretta regolazione del delimitatore di profondità è importante quanto la corretta affilatura della catena.

10.4 BARRA

Le barre munite di rocchetto in punta devono essere lubrificate con grasso usando una siringa per lubrificazione.

La barra va girata ogni 8 ore di lavoro per permettere un'usura uniforme.

Tenere pulita la scanalatura della barra e il foro di lubrificazione con il raschietto fornito come optional.

Controllare che le guide della barra siano parallele e, se necessario, togliere le bave laterali con la lima piatta.

Ruotare la barra e verificare che i fori di lubrificazione siano liberi da impurità.

ATTENZIONE

Non montare mai una catena nuova su un rocchetto usurato.

10.5 FILTRO ARIA

Ruotare il pomello (A, Fig. 27) e controllare giornalmente il filtro aria (B). Aprire il filtro (B) agendo sulle due linguette (C). Pulire con sgrassante Emak cod. 001101009A, lavare con acqua e soffiare a distanza con aria compressa dall'interno verso l'esterno. Sostituire il filtro se è fortemente intasato o danneggiato.

ATTENZIONE

Quando si rimonta il filtro (B), incastrarlo bene nel suo alloggiamento.

10.6 FILTRO CARBURANTE

Verificare periodicamente le condizioni del filtro carburante. In caso di sporcizia eccessiva, sostituirlo (Fig. 28).

10.7 POMPA OLIO (AUTOMATICA REGOLABILE)

La portata è prerogolata di fabbrica. L'erogazione dell'olio può essere variata dall'operatore, a seconda delle esigenze, tramite l'apposita vite di registro (Fig. 33). La portata dell'olio avviene solo con la catena in movimento.

ATTENZIONE

Non utilizzare mai olio di recupero.

10.8 GRUPPO AVVIAMENTO

Tenere libere e pulite le feritoie di raffreddamento del carter gruppo avviamento con pennello o aria compressa.

10.9 MOTORE

Pulire periodicamente le alette del cilindro con pennello o aria compressa.

CAUTELA

L'accumulo di impurità sul cilindro può provocare surriscaldamenti dannosi per il funzionamento del motore.

10.10 CANDELA

Periodicamente si raccomanda la pulizia della candela e il controllo della distanza degli elettrodi (Fig. 29).

Utilizzare candela TORCH L8RTF o di altra marca di grado termico equivalente.

10.11 FRENO CATENA

Nel caso il freno catena non funzioni correttamente, smontare il carter copricatena e pulire a fondo i componenti del freno. Quando il nastro del freno catena è usurato e/o deformato, sostituirlo.

10.12 CARBURATORE

Prima di effettuare la regolazione del carburatore, pulire il convogliatore avviamento, il filtro dell'aria (Fig. 27) e riscaldare il motore.

La vite del regime minimo (T, Fig. 30) è regolata in modo che vi sia un buon margine di sicurezza fra il regime del minimo e il regime d'innesto della frizione.

ATTENZIONE

Con il motore al minimo, la catena non deve mai girare. In caso di movimento della catena al minimo, intervenire sulla vite T e ridurre la velocità del motore. Se il problema persiste, interrompere immediatamente il lavoro e rivolgersi ad un Centro Assistenza Autorizzato per risolvere il problema.

Questo motore è progettato e costruito in conformità all'applicazione delle Direttive e Regolamenti in essere.

ATTENZIONE

Utilizzando la macchina al di sopra dei 1000 m di altitudine è necessario far controllare la carburazione presso un Centro Assistenza Autorizzato.

Non permettere ad altre persone di restare vicino alla macchina durante il lavoro e alla fase di registrazione della carburazione.

10.13 MARMITTA

ATTENZIONE

Questa marmitta è dotata di catalizzatore, necessario al motore per essere conforme con i requisiti delle emissioni. Non modificare o rimuovere mai il catalizzatore: se fate questo, violate la legge.

ATTENZIONE

Le marmitte dotate di catalizzatore diventano molto calde durante l'uso e rimangono così per molto tempo dopo l'arresto del motore. Questo avviene anche quando il motore è al minimo. Il contatto può causare bruciature della pelle. Ricordatevi il rischio d'incendio!

ATTENZIONE

Non utilizzate la macchina se la marmitta è danneggiata, manca o è stata modificata. L'uso di una marmitta non sottoposta a manutenzione adeguata aumenta il rischio d'incendio e perdita dell'udito.

CAUTELA

Se la marmitta è danneggiata deve essere sostituita. Se la marmitta è frequentemente ostruita, può essere un segnale che il rendimento del catalizzatore è limitato.

10.14 MANUTENZIONE STRAORDINARIA

È necessario, a fine stagione se con uso intenso, ogni due anni con uso normale, provvedere a un controllo generale da eseguirsi con un tecnico specializzato della rete di assistenza.

Trova il Centro Assistenza Autorizzato più vicino a te su: <https://www.myemak.com/int/filiali-e-distributori/distributori>.

IT

ATTENZIONE

- **Tutte le operazioni di manutenzione non riportate sul presente manuale devono essere effettuate da un Centro Assistenza Autorizzato. Per garantire un costante e regolare funzionamento della macchina, ricordate che le eventuali sostituzioni delle parti di ricambio dovranno essere effettuate esclusivamente con RICAMBI ORIGINALI.**
- **Eventuali modifiche non autorizzate e/o l'uso di parti di ricambio non originali possono causare lesioni gravi o mortali all'operatore o a terzi e sono causa del decadimento immediato della garanzia.**

10.15 TABELLA DI MANUTENZIONE

		Prima di ogni utilizzo	Dopo ogni sosta per il rifornimento	Settimanalmente	Se danneggiato o difettoso
Macchina completa	Ispezionare: perdite, crepe e usura	x	x		
Controlli: interruttore, starter, leva acceleratore e leva fermo acceleratore	Verificare il funzionamento	x	x		
Freno catena	Verificare il funzionamento	x	x		
	Controllare da un Riparatore Autorizzato				x
Serbatoio carburante e serbatoio olio	Ispezionare: perdite, fessure e usura	x	x		
Filtro carburante	Ispezionare e pulire			x	
	Sostituire elemento filtrante				x
Lubrificazione catena	Controllare rendimento	x	x		
Catena	Ispezionare: danni, affilatura e usura	x	x		
	Controllare la tensione	x	x		
	Affilare: controllare profondità di passata				x

<p><i>Vi preghiamo di notare che i seguenti intervalli di manutenzione si applicano solamente per le normali condizioni di funzionamento. Se il vostro lavoro quotidiano è più gravoso rispetto al normale gli intervalli di manutenzione devono essere ridotti di conseguenza.</i></p>		Prima di ogni utilizzo	Dopo ogni sosta per il rifornimento	Settimanalmente	Se danneggiato o difettoso
Barra	Ispezionare: danni e usura	x	x		
	Pulire scanalatura e condotto olio	x			
	Ruotare, lubrificare rocchetto e sbavare			x	
	Sostituire				x
Pignone	Ispezionare: danni e usura			x	
	Sostituire				x
Frizione	Ispezionare: danni e usura			x	
	Sostituire				x
Arresto catena	Ispezionare: danni e usura	x	x		
	Sostituire				x
Tutte le viti e i dadi accessibili (escluse viti carburatore)	Ispezionare e riserrare			x	
Filtro aria	Pulire	x			
	Sostituire				x
Alette cilindro e feritoie carter avviamento	Pulire			x	
Corda di avviamento	Ispezionare: danni e usura			x	
	Sostituire				x
Carburatore	Controllare il minimo (la catena non deve girare al minimo)	x	x		
Candela	Controllare distanza elettrodi			x	
	Sostituire				x
Sistema antivibrante	Ispezionare: danni e usura			x	

11 TRASPORTO

Trasportare la motosega a motore spento, con barra rivolta all'indietro e il copribarra inserito (Fig. 31).



ATTENZIONE

Per il trasporto della macchina su veicolo accertarsi del corretto e robusto fissaggio sul veicolo tramite cinghie. La macchina va trasportata in posizione orizzontale, con il serbatoio vuoto, assicurandosi inoltre che non vengano violate le vigenti norme di trasporto per tali macchine.

 **ATTENZIONE**

Proteggere la barra e la catena con il copri barra.

12 RIMESSAGGIO

Quando la macchina deve rimanere ferma per lunghi periodi:

- Vuotare e pulire i serbatoi carburante e olio in un luogo ben ventilato.
- Smaltire il carburante e l'olio secondo le norme e rispettando l'ambiente.
- Per vuotare il carburatore, avviare il motore e attenderne l'arresto (lasciando la miscela nel carburatore le membrane potrebbero danneggiarsi).
- Togliere, pulire e spruzzare con olio protettivo la catena e la barra.
- Pulire accuratamente le feritoie di raffreddamento del carter gruppo avviamento, il filtro aria (Fig. 27) e le alette del cilindro.
- Conservare la macchina in ambiente secco, possibilmente non a diretto contatto con il suolo, lontano da fonti di calore e con i serbatoi vuoti.
- Le procedure di messa in servizio dopo un rimessaggio invernale sono le stesse che si effettuano durante l'avvio normale della macchina (vedi capitolo 7 **AVVIAMENTO**).

 **ATTENZIONE**

Proteggere la barra e la catena con il copri barra.

13 TUTELA AMBIENTALE

La tutela dell'ambiente deve essere un aspetto rilevante e prioritario nell'uso della macchina, a beneficio della convivenza civile e dell'ambiente in cui viviamo.

- Evitare di essere un elemento di disturbo nei confronti del vicinato.
- Seguire scrupolosamente le norme locali per lo smaltimento dei materiali di risulta dopo il taglio.
- Seguire scrupolosamente le norme locali per lo smaltimento di imballi, oli, benzina, batterie, filtri, parti deteriorate o qualsiasi elemento a forte impatto ambientale. Questi rifiuti non devono essere gettati nella spazzatura, ma devono essere separati e conferiti agli appositi centri di raccolta, che provvederanno al riciclaggio dei materiali.

13.1 DEMOLIZIONE E SMALTIMENTO


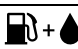

Al momento della messa fuori servizio, non abbandonare la macchina nell'ambiente, ma rivolgersi a un centro di raccolta.

Buona parte dei materiali impiegati nella costruzione della macchina sono riciclabili; tutti i metalli (acciaio, alluminio, ottone) si possono consegnare ad un normale ferro-recupero. Per informazioni rivolgersi al normale servizio di raccolta di rifiuti della vostra zona. Lo smaltimento dei rifiuti derivati dalla demolizione della macchina dovrà essere eseguito nel rispetto ambientale, evitando di inquinare suolo, aria e acqua.

In ogni caso dovranno essere rispettate le locali legislazioni vigenti in materia.

All'atto della demolizione della macchina, dovrete distruggere l'etichetta della marcatura CE assieme al presente manuale.

14 DATI TECNICI

	GSH 510 MTH 5100	GSH 560 MTH 5600	
Cilindrata	50,9 cm ³	54,5 cm ³	
Motore	2 tempi Emak		
Nr. giri minimo ⁽¹⁾	2.700÷3.000 min ⁻¹		
Nr. giri massimo ⁽¹⁾	12.000 min ⁻¹	12.500 min ⁻¹	
Bulbo primer	Sì		
Avviamento facilitato		Sì	
Vite tendicatena laterale	Sì		
Nr. denti pignone	7		
Peso senza barra e catena	5,4 kg	5,5 kg	
Capacità serbatoio carburante		550 (0,55) cm ³ (ℓ)	
Capacità serbatoio olio catena		260 (0,26) cm ³ (ℓ)	
Velocità della catena alla velocità di massima potenza del motore	3/8"	16,67 m/s	18,89 m/s
	.325"	14,45 m/s	16,37 m/s

⁽¹⁾ Giri a vuoto con barra e catena

Tabella 1 Combinazioni barre e catene raccomandate

Combinazioni barre e catene raccomandate	GSH 510 - MTH 5100 - GSH 560 - MTH 5600				
Passo e spessore catena	0.325" x .050"	0.325" x .050"	3/8" x .058"	0.325" x .050"	3/8" x .058"
Lunghezza barra	16" (40 cm)	18" (45 cm)		20" (50 cm)	
Barra tipo	093800065	50310206	50310207	50310121	50310177
	093800067	50310214	50310215	50310233	50310234
Catena tipo	95VPX066X	95VPX072X	21BPX078X	73DPX068X	73DPX072X
Lunghezza di taglio	380 mm	430 mm		475 mm	



ATTENZIONE

Il rischio di contraccolpo (kickback) è maggiore in caso di combinazione barra/catena errata! Utilizzare esclusivamente le combinazioni barra/catena raccomandate e attenersi alle istruzioni per l'affilatura.

			GSH 510 MTH 5100	GSH 560 MTH 5600
Pressione acustica ⁽¹⁾	dB (A)	L_{pa av} EN ISO 11681-1 EN 22868	99,2	103,3
Incertezza	dB (A)		2,7	3,1
Livello di potenza acustica misurato	dB (A)	2000/14/EC EN 22868 EN ISO 3744	110,2	113,4
Incertezza	dB (A)		2,7	3,0
Livello di potenza acustica garantita	dB (A)	L_{WA} 2000/14/EC EN 22868 EN ISO 3744	113,0	116,0
Livello di vibrazione (3/8") ⁽¹⁾	m/s ²	EN ISO 11681-1 EN 22867 EN 12096	5,2 (sx) 4,8 (dx)	7,3 (sx) 7,0 (dx)
Incertezza	m/s ²	EN 12096	1,6 (sx) 1,7 (dx)	1,8 (sx) 2,1 (dx)
Livello di vibrazione (.325") ⁽¹⁾	m/s ²	EN ISO 11681-1 EN 22867 EN 12096	5,8 (sx) 5,3 (dx)	7,2 (sx) 7,0 (dx)
Incertezza	m/s ²	EN 12096	1,6 (sx) 1,9 (dx)	1,6 (sx) 1,6 (dx)

⁽¹⁾ Valori medi ponderati (1/3 alla velocità minima, 1/3 alla velocità di massima potenza, 1/3 alla velocità massima a vuoto, del motore)

Per scegliere le protezioni acustiche adeguate, è possibile fornire su richiesta l'analisi delle bande a terzi di ottava.

15 DICHIARAZIONE DI CONFORMITÀ

Il sottoscritto, **EMAK spa via Fermi, 4 - 42011 Bagnolo in Piano (RE) ITALY**

dichiara sotto la propria responsabilità che la macchina:

1. Genere: **Sega a catena**

2. Marca: / Tipo: **OLEO-MAC GSH 510 - GSH 560 / EFCO MTH 5100 - MTH 5600**

3. identificazione di serie: **838 XXX 0001 - 838 XXX 9999 (GSH 510 - MTH 5100)**
840 XXX 0001 - 840 XXX 9999 (GSH 560 - MTH 5600)

è conforme alle prescrizioni della Direttiva / Regolamento e successive modifiche o integrazioni: **2006/42/EC - 2014/30/EU - 2000/14/EC - (EU) 2016/1628 - 2011/65/EU**

è conforme alle disposizioni delle seguenti norme armonizzate: **EN ISO 11681-1:2022 - EN 55012:2007/A1:2009 - EN ISO 14982:2009**

è conforme al modello che ha ottenuto la certificazione CE n.: **EPT 0477 MAC.22/4861.1 (GSH 510) - EPT 0477 MAC.22/4859.1 (GSH 560)**
EPT 0477 MAC.22/4862.1 (MTH 5100) - EPT 0477 MAC.22/4860.1 (MTH 5600)

emesso dal: **Eurofins Product Testing Italy S.r.l. via Courgnè, 21 - 10156 Torino (TO) - Italy n° 0477**

Procedure per valutazione di conformità seguite: **Annex V - 2000/14/EC**

Livello di potenza acustica misurato: **110 dB(A) (GSH 510 - MTH 5100) - 113 dB(A) (GSH 560 - MTH 5600)**

Livello di potenza acustica garantita: **113 dB(A) (GSH 510 - MTH 5100) - 116 dB(A) (GSH 560 - MTH 5600)**

Fatto a: **Bagnolo in Piano (RE) Italy - via Fermi, 4**

Data: **23/01/2023**

Documentazione Tecnica depositata in: **Sede Amministrativa. - Direzione Tecnica**

Luigi Bartoli - C.E.O.

16 CERTIFICATO DI GARANZIA

Questa macchina è stata concepita e realizzata attraverso le più moderne tecniche produttive. La Ditta costruttrice garantisce i propri prodotti per un periodo di 24 mesi dalla data di acquisto per utilizzo privato e hobbistico. La garanzia è limitata a 12 mesi in caso di uso professionale.

IT

Condizioni generali di garanzia

1. La garanzia viene riconosciuta a partire dalla data d'acquisto. La Ditta costruttrice tramite la rete di vendita e assistenza tecnica sostituisce gratuitamente le parti difettose dovute a materiale, lavorazioni e produzione. La garanzia non toglie all'acquirente i diritti legali previsti dal codice civile contro le conseguenze dei difetti o vizi causati dalla cosa venduta.
2. Il personale tecnico interverrà il più presto possibile nei limiti di tempo concessi da esigenze organizzative.
3. **Per richiedere l'assistenza in garanzia è necessario esibire al personale autorizzato il sotto riportato certificato di garanzia timbrato dal rivenditore, compilato in tutte le sue parti e corredato di fattura d'acquisto o scontrino fiscalmente obbligatorio comprovante la data d'acquisto.**
4. La garanzia decade in caso di:
 - Assenza palese di manutenzione,
 - Utilizzo non corretto del prodotto o manomissioni,
 - Utilizzo di lubrificanti o combustibili non adatti,
 - Utilizzo di parti di ricambio o accessori non originali,
 - Interventi effettuati da personale non autorizzato.
5. La Ditta costruttrice esclude dalla garanzia i materiali di consumo e le parti soggette a un normale logorio di funzionamento.
6. La garanzia esclude gli interventi di aggiornamento e miglioramento del prodotto.
7. La garanzia non copre la messa a punto e gli interventi di manutenzione che dovessero occorrere durante il periodo di garanzia.
8. Eventuali danni causati durante il trasporto devono essere immediatamente segnalati al trasportatore pena il decadere della garanzia.
9. Per i motori di altre marche (Briggs & Stratton, Tecumseh, Kawasaki, Honda, ecc.) montati sulle nostre macchine, vale la garanzia concessa dai costruttori del motore.
10. La garanzia non copre eventuali danni, diretti o indiretti, causati a persone o cose da guasti della macchina o conseguenti alla forzata sospensione prolungata nell'uso della stessa.

MODELLO

N° DI SERIE _____

ACQUISTATO DAL SIG. _____

Non spedire! Allegare solo all'eventuale richiesta di garanzia tecnica.

DATA

CONCESSIONARIO



17 RISOLUZIONE DEI PROBLEMI

ATTENZIONE

- **Arrestare sempre la macchina e scollegare la candela prima di effettuare tutte le prove correttive raccomandate nella tabella sottostante, tranne i casi in cui venga esplicitamente richiesto il funzionamento della macchina.**
- **Quando si sono verificate tutte le possibili cause e il problema non è risolto, consultare un Centro Assistenza Autorizzato. Se si verifica un problema che non è elencato in questa tabella, consultare un Centro Assistenza Autorizzato.**

PROBLEMA	POSSIBILI CAUSE	SOLUZIONE
Il motore non si avvia o si spegne solo dopo pochi secondi dall'avvio.	Non c'è scintilla.	Controllare la scintilla della candela. Se non c'è la scintilla, ripetere il test con una candela nuova.
	Motore ingolfato.	Seguire la procedura 7.4 <i>Motore ingolfato</i> . Se il motore non si avvia ancora, ripetere la procedura con una candela nuova.
Il motore parte, ma non accelera correttamente o non funziona correttamente ad alta velocità.	Il carburatore deve essere regolato.	Contattare un Centro Assistenza Autorizzato per regolare il carburatore.
Il motore non raggiunge la piena velocità e / o emette fumo eccessivo.	Controllare la miscela olio / benzina.	Utilizzare benzina fresca e un olio adeguato per motore 2 tempi.
	Filtro aria sporco.	Pulire: vedi le istruzioni nel capitolo 10.5 <i>Filtro aria</i> .
	Il carburatore deve essere regolato.	Contattare un Centro Assistenza Autorizzato per regolare il carburatore.
Il motore si avvia, gira e accelera, ma non tiene il minimo.	Il carburatore deve essere regolato.	Regolare la vite del minimo T (Fig. 30) in senso orario per aumentare la velocità; vedere capitolo 10.12 <i>Carburatore</i> .
Barra e catena si scaldano e fumano durante il funzionamento.	Serbatoio olio catena vuoto.	Il serbatoio olio deve essere riempito ogni volta che il serbatoio carburante viene riempito.
	Tensionamento catena troppo stretto.	Tensionamento catena; vedi istruzioni nel capitolo 5.1 <i>Barra e catena</i> .
	Malfunzionamento del sistema di lubrificazione.	Fare funzionare a pieno regime per 15-30 secondi. Fermare e controllare che l'olio goccioli dalla punta della barra. Se l'olio è presente, il malfunzionamento può essere causato dalla catena lenta o dalla barra danneggiata. Se non c'è l'olio contattare un Centro Assistenza Autorizzato.

PROBLEMA	POSSIBILI CAUSE	SOLUZIONE
Il motore parte e funziona, ma la catena non ruota. ⚠ ATTENZIONE: Non toccare mai la catena quando il motore è in funzione.	Freno catena inserito.	Disinserire il freno catena; vedi capitolo 9.3 <i>Freno catena</i> .
	Tensionamento catena troppo stretto.	Tensionamento catena; vedi istruzioni nel capitolo 5.1 <i>Barra e catena</i> .
	Assemblaggio barra e catena.	Vedi le istruzioni nel capitolo 5.1 <i>Barra e catena</i> .
	Catena e/o barra danneggiati.	Vedi le istruzioni nel capitolo 10.3 <i>Affilatura catena e/o 10.4 BARRA</i> .
	Frizione e/o pignone danneggiati.	Sostituire se necessario; contattare un Centro Assistenza Autorizzato.

1 INTRODUCTION	47
1.1 HOW TO READ THIS MANUAL	47
2 SAFETY SYMBOLS AND WARNINGS (FIG. 1)	48
3 CHAINSAW COMPONENTS (FIG. 2)	48
4 SAFETY RULES	49
4.1 PERSONAL PROTECTIVE EQUIPMENT (PPE)	50
5 ASSEMBLY	51
5.1 BAR AND CHAIN	51
5.2 BUCKING TOOTH	52
6 SAFETY DEVICES ON THE UNIT	52
6.1 CHAIN BRAKE FOR KICKBACK PROTECTION	52
6.2 THROTTLE LOCK	52
6.3 CHAIN STOP AND CHAIN TENSIONING DEVICE	53
6.4 VIBRATION DAMPING SYSTEM	53
6.5 GROUND SWITCH	53
6.6 MUFFLER	53
6.7 HANDGUARD LEVER	53
6.8 BAR COVER SHEATH	53
7 STARTING	54
7.1 FUEL	54
7.2 FILL-UP	56
7.3 OIL FILLING AND CHAIN LUBRICATION	56
7.4 FLOODED ENGINE	57
7.5 STARTING THE ENGINE	57
7.6 RUNNING IN THE ENGINE	57
7.7 RUNNING IN THE CHAIN	58
8 STOPPING THE ENGINE	58
9 USE	58
9.1 SAFETY CHECKS	58
9.2 KICKBACKS, SKIDDING, BOUNCING AND FALLING	59
9.3 CHAIN BRAKE	61
9.4 BRAKE OPERATION CHECK	62
9.5 BRAKE MAINTENANCE	62
9.6 PROHIBITED USES	62
9.7 OPERATING PRECAUTIONS	62
9.7.1 PRECAUTIONS FOR THE WORK AREA	63
9.7.2 FELLING	63
9.7.3 LOPPING AND LIMBING	64
9.7.4 CUTTING UP	64
10 MAINTENANCE	64
10.1 CHECKS AND MAINTENANCE OF SAFETY DEVICES	65
10.1.1 CHECKING THE BRAKE BAND	65
10.1.2 CHECKING THE HANDGUARD	65
10.1.3 CHECKING THE CHAIN BRAKE	65
10.1.4 CHECKING THE THROTTLE AND THROTTLE LOCK	65
10.1.5 CHECKING THE CHAIN STOP	66
10.1.6 CHECKING THE VIBRATION DAMPING SYSTEM	66
10.1.7 CHECKING THE GROUND SWITCH	66

10.1.8 CHECKING THE MUFFLER	66
10.2 CONFORMITY OF GAS EMISSIONS	66
10.3 CHAIN SHARPENING	67
10.4 BAR	67
10.5 AIR FILTER	68
10.6 FUEL FILTER	68
10.7 OIL PUMP (AUTOMATIC ADJUSTABLE)	68
10.8 STARTER ASSEMBLY	68
10.9 ENGINE	68
10.10 SPARK PLUG	68
10.11 CHAIN BRAKE	69
10.12 CARBURETTOR	69
10.13 MUFFLER	69
10.14 MAJOR SERVICING	70
10.15 MAINTENANCE TABLE	70
11 TRANSPORT	71
12 STORAGE	72
13 ENVIRONMENTAL PROTECTION	72
13.1 DEMOLITION AND DISPOSAL	72
14 TECHNICAL DATA	73
15 DECLARATION OF CONFORMITY	75
16 WARRANTY CERTIFICATE	76
17 TROUBLESHOOTING	77

1 INTRODUCTION

Thank you for selecting an Emak product.

Our network of dealers and authorized workshops will always be at your complete disposal for any need you may have.

WARNING

For correct use of the machine and to avoid accidents, do not start working until you have read this manual carefully.

WARNING

This manual shall accompany the machine throughout its life.

WARNING

RISK OF HEARING DAMAGE. Under normal conditions of use, this machine may expose the operator to a personal and daily noise level equal to or greater than 85 dB (A).

You will find explanations concerning the operation of the various parts plus instructions for necessary checks and relative maintenance.

NOTE

The descriptions and illustrations contained in this manual are not binding. The Manufacturer reserves the right to undertake any modifications it deems necessary without revising this manual.

Images are for illustrative purposes only. The actual components may vary from those depicted. If in doubt, please contact an Authorized Service Center.

1.1 HOW TO READ THIS MANUAL

The manual is divided into chapters and paragraphs. Each paragraph is a sub-level of its respective chapter. References to chapters or paragraphs are indicated with the wording "chapter" or "paragraph" followed by the respective number. Example: "chapter 2".

In addition to the operating instructions, this manual contains paragraphs that require your special attention. Such paragraphs are marked with the symbols described below:

WARNING

Where there is a risk of an accident or personal, even fatal, injury or serious damage to property.

CAUTION

Where there is a risk of damaging the machine or its individual components.

NOTE

Provides additional information to previous safety message instructions.

The figures in these instructions for use are numbered 1, 2, 3, and so on. The components indicated in the figures are marked with letters or numbers, depending on the case. A reference to component C in Figure 2 is indicated with the wording: "See C, Fig. 2" or simply "(C, Fig. 2)". A reference to component 2 in Figure 1 is indicated with the wording: "See 2, Fig. 1" or simply "(2, Fig. 1)".

EN

2 SAFETY SYMBOLS AND WARNINGS (FIG. 1)

1. Carefully read this instruction and maintenance manual before using this machine
2. Wear a protective helmet, goggles and earmuffs
3. Type of machine: **CHAINSAW**
4. Guaranteed sound power level
5. Serial number
6. CE conformity marking
7. Year of manufacture
8. Purge Bulb
9. Chain brake activated (right). Chain brake not activated (left).
10. Fuel tank and fuel type
11. Chain oil tank

3 CHAINSAW COMPONENTS (FIG. 2)

- | | |
|--------------------------|--------------------------------|
| 1. Starter control lever | 10. Ground switch |
| 2. Throttle trigger | 11. Fuel tank cap |
| 3. Throttle stop lever | 12. Starter handle |
| 4. Carburetor setscrews | 13. Oil tank cap |
| 5. Inertial brake lever | 14. Purge Bulb |
| 6. Muffler | 15. Side chain tensioner screw |
| 7. Saw Chain | 16. Front handle |
| 8. Bar | 17. Rear handle |
| 9. Air filter cover | 18. Bar cover |

4 SAFETY RULES

WARNING

If used properly, this machine is a fast, handy and efficient work tool. If used incorrectly or without the necessary precautions, it can be dangerous. To ensure your safety and comfort, always observe the safety instructions given here below and throughout this handbook.

WARNING

The ignition system of your machine produces an electromagnetic field of very low intensity. This field could interfere with certain pacemakers. To reduce the risk of serious or fatal injury, persons with pacemakers should consult their doctor or the manufacturer of the pacemaker before using this machine.

WARNING

The operator must be trained in all the operations described in the manual.

WARNING

Do not allow other persons and animals to remain within the range of action of the chainsaw while starting or cutting.

NOTE

National regulations may limit the use of the machine.

- Do not operate the machine unless you have received specific instruction on its use. First-time users must familiarize themselves thoroughly with the operation of the machine before working in the field.
- The machine must only be used by adults in good physical condition who are familiar with the operating instructions.
- Do not use the machine when you are tired or under the influence of drugs, alcohol or medication.
- Never allow children to use the machine.
- Never allow persons with impaired physical, sensory or mental capacity, or lacking experience or the required awareness, or persons unfamiliar with these instructions to use the machine.
- Do not wear scarves, bracelets or any other items that could get caught up in the machine or chain. Use cut-resistant, close-fitting clothes.
- Wear protective non-slip shoes, gloves, goggles, ear protection and a protective helmet.
- Do not start cutting until the work area is completely clean and free of clutter. Do not cut near electric cables.
- Always cut from a firm-footed and safe position.
- Only use the machine in well-ventilated places, do not use in explosive or flammable atmospheres or in closed environments.
- Do not touch the chain or do maintenance when the engine is running.

- It is prohibited to fit any device other than that supplied by the manufacturer.
- Keep all danger and safety labels in perfect condition. If they become damaged or worn, replace them immediately (see chapter 2 *SAFETY SYMBOLS AND WARNINGS (Fig. 1)*).
- Do not use the machine for purposes other than those indicated in this manual (see paragraph 9.6 *Prohibited uses*).
- Never leave the machine unattended with the engine running.
- Check the machine daily to ensure that all safety and other devices are perfectly functional.
- Always follow the care and maintenance instructions.
- Do not use a machine that has been damaged, badly repaired, improperly assembled or modified. Do not attempt to remove or damage or bypass any of the safety devices. Only use bars in the length indicated in the table.
- Do not attempt to carry out any servicing or repairs other than normal maintenance. Any other operation must be entrusted to an Authorized Service Center.
- Never start a chainsaw without the chain guard.
- When disposing of an old machine at the end of its useful life, think of the environment. Take your old unit to your dealer who will arrange for its proper placement.
- Only experienced persons who are familiar with the operation and safe use of this machine should use it. If you lend this machine to someone, also give them the instruction manual and ensure that they read it before using the machine.
- Always contact your dealer for any further details.
- Retain this Instruction Book and refer to it before using the machine.
- Please note that the owner or the user is responsible for any accidents or damage to third parties or their property.

4.1 PERSONAL PROTECTIVE EQUIPMENT (PPE)

Personal protective equipment (PPE) means any equipment intended to be worn by the operator in order to protect them from risks to their safety or health at work, as well as any device or accessory intended for this purpose. The use of PPE does not eliminate the risk of injury, but reduces the severity of the injury in case of an accident.

The following is a list of personal protective equipment to be used when operating the machine:

- **Wear chain saw cut-resistant safety shoes fitted with non-slip soles and steel tips.**
- **Wear protective goggles or face screens.**
- **Protect yourself against noise; for example, by using earmuffs or ear plugs.**



WARNING

The use of hearing protection requires greater attention and caution, because such equipment may restrict your ability to hear sounds indicating danger (shouts, alarms, etc.).

Suitable protective equipment reduces the risk of hearing loss.

- **Wear cut-resistant gloves that permit the maximum absorption of vibrations.**

- **Wear approved safety protective clothing. Wear tight-fitting cut-resistant clothing and protective helmet.**
- **Wear approved safety protective clothing. Protective jackets and dungarees are ideal.**

⚠ WARNING

Most machine accidents occur when the chain hits the operator.

Clothing must be suitable for the purpose and not get in the way. Wear protective close-fitting clothing. Do not wear clothes, scarves, ties or jewellery that could become entangled in the machine, undergrowth, or other. Tie up long hair and protect it.

EN

NOTE

Get advice from your trusted dealer for choosing adequate clothing.

5 ASSEMBLY

5.1 BAR AND CHAIN

⚠ WARNING

Always wear work gloves during assembly procedures. Use only bars and chains recommended by the manufacturer (see Table 1 *Recommended bar and chain combinations*).

1. Pull the cover (Fig. 3) towards the front handle to check that the chain brake is not engaged.
2. Remove the nuts (A) and remove the chain guard (B, Fig. 4).
3. Remove and dispose of the plastic spacer placed on the chain bar stud screws (C, Fig. 5).
4. Bring the chain tensioner pawl (D, Fig. 5) to the limit switch, fully unscrewing the chain tensioner screw (L).
5. Insert the bar (F, Fig. 5) on the studs (N).
6. Fit the chain (H, Fig. 6) inside the sprocket (E) and the bar guide (M). Pay attention to the direction of rotation of the chain (Fig. 8).
7. Rest the chain guard, inserting it into the appropriate housing and, keeping it pressed against the bar, screw the chain tensioner screw (L, Fig. 7), so that the pawl (D, Fig. 5) enters the hole (G) of the bar.
8. Fit the chain guard and respective nuts without tightening them.
9. Tension the chain using the chain tensioner screw (L, Fig. 7).
10. Fully tighten the chain guard fixing nut while keeping the tip of the bar raised (Fig. 9). The tightening torque is 1.5 kgm (15 Nm). The chain must be adjusted so that it is taut and can slide easily by hand (Fig. 10).
11. The chain is correctly tensioned when it can be raised a few millimeters by pulling it upwards (Fig. 10).

⚠ WARNING

Always maintain the correct chain tension. An excessively slack chain increases the risk of kickback and the chain may ride out of the bar channel; these events can cause injury to the operator and damage to the chain. An excessively slack chain will result in rapid wear of chain, bar and pinion. On the contrary, an overtensioned chain will tend to overload the engine with resulting damage. A correctly tensioned chain provides the best cutting characteristics, optimal safety, and long working life of the chain. The working life of the chain depends on correct tensioning and correct lubrication.

5.2 BUCKING TOOTH**⚠ WARNING**

The bucking tooth is very sharp and can cause personal injury. Use extreme caution when working near the bucking tooth.

A bucking tooth is available as an option.

Using the bucking tooth is highly recommended when cutting thick logs or branches.

To assemble the bucking tooth, see sequence A-E Fig. 32.

6 SAFETY DEVICES ON THE UNIT**⚠ WARNING**

The chainsaw is equipped with safety devices that reduce the risks deriving from the use of the saw itself; the operator must know their position, use and maintenance interventions.

⚠ WARNING

Read the following warnings before using the unit.

- Do not use the chainsaw with defective safety devices.
- Check the safety devices regularly. See chapter 9.1 *SAFETY CHECKS*.
- If the safety devices are defective, immediately contact an authorized dealer.

6.1 CHAIN BRAKE FOR KICKBACK PROTECTION

The unit is fitted with a chain brake which stops the chain in the event of a kickback. The chain brake reduces the risk of accidents, but only the operator can prevent them through his actions.

The chain brake is activated manually by pushing with the left hand on the handguard lever until it clicks or automatically with the inertial mechanism. Push the handguard to manually engage the chain brake even with the engine stopped.

6.2 THROTTLE LOCK

The throttle lock prevents accidental activation of the throttle itself. If you put your hand around the handle and press the throttle lock, the throttle can be pressed. By releasing the handle, the

throttle and throttle lock both return to their initial position. This function locks the throttle at idle.

6.3 CHAIN STOP AND CHAIN TENSIONING DEVICE

The chain stop holds the chain in the event of a break or slipping out of the bar. The chain tensioning device prevents a chain that is too taut (risk of breakage) or too slack (risk of slipping). The right chain tension and the correct maintenance of the bar and chain reduce the risk of accidents.

EN

6.4 VIBRATION DAMPING SYSTEM

The vibration damping system reduces the vibrations transmitted to the handles. The dampers operate as a separation between the machine engine and the handles.

6.5 GROUND SWITCH

The ground switch is used to stop the **engine in both normal and emergency conditions**. The engine can be restarted only after bringing the switch back to the start position.

6.6 MUFFLER

The muffler ensures the minimum noise level and moves the exhaust fumes away from the operator. In areas with a hot and dry climate there can be a great risk of fire. Follow local regulations and maintenance instructions.

WARNING

The muffler heats up significantly during and after use, and when the engine is idling. There is a risk of fire, especially when operating the machine near flammable materials.

WARNING

Do not use a machine without a muffler or with a defective muffler. A defective muffler can increase the noise level and the risk of fire.

6.7 HANDGUARD LEVER

The front handguard lever prevents the operator's hand from sliding towards the chain. This lever is also used to operate the chain brake as it allows you to operate the chain brake if pressed forward or due to the inertial effect of the mass contained therein in the event of a kickback.

6.8 BAR COVER SHEATH

The bar cover sheath prevents contact with the chain teeth; the teeth are sharp even if the chain is stationary. Insert it on the bar and chain when transporting and moving.

7 STARTING

7.1 FUEL

WARNING

Gasoline is an extremely flammable fuel. Use extreme caution when handling gasoline or a fuel mixture. Do not smoke or bring any fire or open flames near the fuel or the machine. Mix fuel outdoors where there are no sparks or open flames.

- To reduce the risk of fire and burns, handle fuel carefully. It is highly flammable.
- Shake and place the fuel in an approved fuel container.
- Place on clear ground, stop the engine and let it cool before refueling.
- Loosen the fuel cap slowly to release the pressure and to prevent fuel from spilling.
- Tighten the fuel cap securely after refueling. Vibrations can cause the cap to loosen and fuel to leak.
- Wipe off any fuel that has spilled from the tank. Move the machine 3 meters away from the refueling site before starting the engine.
- Never try to burn spilled fuel under any circumstances.
- Do not smoke when handling fuel or operating the machine.
- Store fuel in a cool, dry, well-ventilated place.
- Do not store the fuel in places with dry leaves, straw, paper, etc.
- Store the machine and fuel in places where fuel vapors do not come into contact with sparks or open flames, water boilers for heating, electric motors or switches, ovens, etc.
- Do not remove the fuel tank cap when the engine is running.
- Do not use fuel for cleaning operations.
- Be careful not to spill fuel on your clothing.

This machine is driven by a 2-stroke engine and requires preliminary mixing of gasoline and 2-stroke engine oil. Mix unleaded gasoline with two-stroke engine oil in a clean container approved for gasoline.

Recommended fuel: this engine is certified to run on unleaded gasoline for motor vehicles requiring an octane number of 89 ([R + M] / 2) or higher.

Mix the 2-stroke engine oil with the gasoline, according to the instructions on the label.

We recommend using 2-stroke engine oil Oleo-Mac / Efco at **2% (1:50)** formulated specifically for all air-cooled two-stroke engines.

The correct proportions of oil/fuel indicated in the table (Fig. A) are suitable when using engine oil Oleo-Mac / Efco **PROSINT 2 EVO** and **EUROSINT 2 EVO** or equivalent high quality engine oil (**JASO FD or ISO L-EGD specifications**).



GASOLINE 	OIL 	
	2% - 50:1	
ℓ	ℓ	(cm ³)
1	0.02	(20)
5	0.10	(100)
10	0.20	(200)
15	0.30	(300)
20	0.40	(400)
25	0.50	(500)

Fig. A

 **CAUTION**

Do not use oil for motor vehicles or oil for 2-stroke outboard motors.

 **CAUTION**

- **Purchase only as much fuel as is likely to be needed, based on normal usage; do not buy more than will be used in one or two months.**
- **Store gasoline in a hermetically sealed container, and keep in a cool, dry place.**

 **CAUTION**

Never prepare the mixture using a fuel with a percentage of ethanol greater than 10%; gasohol fuel (blend of gasoline and ethanol) with a percentage of ethanol up to 10% or E10 fuel are acceptable.

NOTE

Prepare only the quantity of mixture required for immediate use; do not leave fuel in the tank or a container for a long time. If the mixture needs to be kept for a lengthy period, we recommend using **Emak fuel stabilizer ADDITIX 2000** code 001000972A, to store the mixture for up to 12 months.

Alkylate

 **CAUTION**

Alkylate gasoline does not have the same density as normal gasoline. Consequently, engines tuned for use with normal gasoline may require a different setting of the carburettor if alkylate gasoline is to be used. This operation must be entrusted to an Authorized Service Center.

7.2 FILL-UP

WARNING

Follow the safety instructions given for handling fuel. Always switch off the engine before refueling. Never attempt to refuel a machine when the engine is running or still hot. Move to a distance of at least 3 m from the refueling area before starting the engine. DO NOT SMOKE!

1. Shake the can containing the fuel mixture before proceeding to fill up the tank.
2. Clean the surface around the filler cap to avoid contaminating the fuel.
3. Loosen the filler cap slowly.
4. Exercise care when pouring the fuel mixture into the tank. Avoid spillage.
5. Before replacing the fuel filler cap, clean and check the seal.
6. Refit the fuel filler cap immediately, screwing hand tight. Wipe away any spilled fuel.

WARNING

Check for fuel leaks, and if any are found, take corrective action before using the machine. If necessary, contact an Authorized Service Center.

7.3 OIL FILLING AND CHAIN LUBRICATION

The chain is lubricated by means of an automatic pump which does not require maintenance. The oil pump is calibrated by the manufacturer to provide the sufficient amount of oil even in severe working conditions. Any oil drips when cutting thin timber are to be considered normal.

- Before each refueling, clean the area around the cap (13, Fig. 2) so that no impurities enter the tank.
- While working, visually check the level of available oil.
- After topping up, run the engine idle 2 or 3 times in order to restore the correct oil delivery.
- In the event of a fault, do not intervene, but contact your authorized dealer.

Proper lubrication of the chain during the cutting phases minimizes wear between the chain and the bar, ensuring a longer life. Always use good quality oil.

WARNING

Using recycled oil is prohibited! Always use biodegradable lubricant specific for bars and chains with the utmost respect for nature, the health of the operator and the life of the machine components.

WARNING

Before you start the engine, make sure the chain is not in contact with a foreign body.

7.4 FLOODED ENGINE

1. Set the ground switch to **"STOP"** (0) (B, Fig. 13).
2. Loosen the screw on the cover (A, Fig. 25).
3. Remove the cover.
4. Pry off the spark plug boot.
5. Unscrew and dry off the spark plug.
6. Open the throttle wide.
7. Pull the starter rope several times to clear the combustion chamber.
8. Refit the spark plug and connect the spark plug boot, pressing it down **firmly**.
9. Set the ground switch to **"I"**, the starting position.
10. Set the starter lever to the **"OPEN"** position – even if engine is cold.
11. Now start the engine.

WARNING

Never start the chainsaw without the bar, chain and clutch casing (chain brake) installed – the clutch can loosen and cause personal injury.

7.5 STARTING THE ENGINE

The chain brake must be engaged when starting the chainsaw. Engage the chain brake by pushing the chain brake / handguard lever forward (towards the bar) to the brake engaged position (Fig. 12). Prime the carburetor by pressing the bulb (A, Fig. 14). Set the switch (B, Fig. 13) to the **"I"** position. Pull the starter lever (D, Fig. 14) to the **"CLOSE"** position. Rest the chainsaw on the ground in a stable position. Check that the chain is free to turn and does not hit foreign bodies. Before you start the engine, make sure the chainsaw is not in contact with a foreign body. Never try to start the chainsaw when the bar is in a cutting slot. With your left hand, hold the front handle and slide your right foot on the base of the rear handle (Fig. 15). Pull the starter cord a few times until you hear the **engine fire for the first time**. Bring the starter lever (D, Fig. 14) back to the starting **"OPEN"** position. Start by pulling the starter cord. Once the engine has started, **deactivate the chain brake (Fig. 3) and wait a few seconds**. Then operate the throttle trigger (C, Fig. 13) to unlock the semi-automatic acceleration device.

WARNING

Do not use the starter to start the engine when already hot.

WARNING

Use the semi-automatic acceleration device only when starting the engine.

7.6 RUNNING IN THE ENGINE

The engine reaches maximum power after the first 5÷8 hours of work.

During this running-in period, do not run the engine at full speed to avoid excessive stress.

 **WARNING**

During running-in, do not vary the carburetion to obtain a presumed increase in power; the engine could be damaged.

NOTE

It is normal for a new engine to smoke during and after its first use.

EN

7.7 RUNNING IN THE CHAIN

The adjustment must always be made with a cold chain. Spin the chain by hand, lubricating it with extra oil. Start the engine for a few minutes at moderate speed, checking that the oil pump works normally. Stop the engine and adjust the chain tension. Start the engine and practice a few cuts on a log. Stop the engine again and check the voltage again. Repeat the operation until the chain has reached its maximum extension.

 **WARNING**

Never touch the chain while the engine is running. Do not touch the ground with the chain itself.

8 STOPPING THE ENGINE

Release the throttle trigger (C, Fig. 13), allowing the engine to return to idle. Switch off the engine by moving the ground switch (B, Fig. 13) to the “**STOP**” (0) position.

 **WARNING**

Do not place the chainsaw on the ground if the chain is still moving.

9 USE

Long-term inhalation of engine exhaust fumes, oil mist from the chain and sawdust can pose a health risk.

9.1 SAFETY CHECKS

 **WARNING**

Before using the machine, check that the safety devices work properly each time. If there are malfunctions, do not continue with the work; instead, work on the problem, following the relevant chapters of the instructions for use or contacting the dealer.

 **WARNING**

Using a machine with malfunctioning safety devices can lead to serious or fatal injuries.

 **WARNING**

Repeat the checks if the machine is subjected to improper stresses (impacts, falls and crushing).

1. Make sure the chain brake works correctly and is not damaged.
2. Make sure the throttle lock works correctly and is not damaged.
3. Make sure the stop button works correctly and is not damaged.
4. Check that the throttle trigger and throttle lock, if released, quickly return to neutral.
5. Make sure the handles are dry and clean and firmly secured.
6. Make sure the vibration damping system works correctly and is not damaged.
7. Make sure the muffler works correctly and is not damaged.
8. Make sure all parts are assembled correctly and are not damaged or missing.
9. Make sure that the chain stop is connected correctly.
10. Make sure that the chain is not moving when the engine is idling.
11. Make sure that the chain tension is correct and that the chain is not damaged.
12. Check for fuel leaks.

9.2 KICKBACKS, SKIDDING, BOUNCING AND FALLING

 **WARNING**

Reaction forces can occur during chain rotation and can affect the safe control of the chain saw. These forces can be very dangerous as they result in movement and/or loss of control of the chain saw which can cause serious injury or death. Understanding these forces helps you to reduce the corresponding risks.

The most common reactive forces are:

- Skidding: occurs when the bar slips or moves quickly on the wood.
- Bouncing: occurs when the bar lifts off the wood and hits it repeatedly.
- Falling: occurs when the chain saw falls down at the end of the cut. This can cause the moving chain to touch parts of the body or other objects, causing injury or damage.
- Dragging: occurs when the chain suddenly stops touching an object in the wood along the bottom of the bar. This sudden stop causes the chain saw to be dragged forward and away from the operator, causing loss of control of the machine.

 **WARNING**

The most dangerous reactive force is the kickback.

- Kickback: occurs when the end of the bar touches an object and suddenly moves upwards and backwards. Kickback can also occur when the wood closes and tightens the chain while cutting. In both cases, this sudden stop of the chain causes the overturning of the active forces present in cutting the wood, causing the chain saw to move in the opposite direction to that of the chain's rotation. **The chain saw is pushed up and back towards the operator.**

Kickback is the result of tool misuse and/or incorrect operating procedures or conditions and can be avoided by taking proper precautions as given below:

Precautions against kickback and reactive forces

WARNING

Keep in mind that kickback and other reaction forces can take place. With an understanding of kickbacks and reaction forces, you can reduce the surprise factor that contributes to accidents.

Risks from kickback and other reactive forces can be reduced by the following actions:

- Behave appropriately and adopt all safety rules.
- Correctly use the safety devices built into the chain saw.
- Always pay attention to the position of the end of the bar.
- Never let the end of the bar touch any object.
- Be careful when cutting small branches, small bushes and saplings that can lock the chain.
- Free the work area from any obstacles, such as trees, branches, rocks, fences, stumps, etc. Avoid any obstacles that the chain saw can touch.
- Keep the chain sharp and properly adjusted; a dull or slack chain increases the possibility of kickback. **Follow the manufacturer's sharpening and maintenance instructions for the saw chain.** Check the tensioning regularly. Make sure that the locknuts are firmly tightened. Decreasing the depth gauge height can lead to increased kickback.
- Start and continue cutting at full speed. If the chain moves at a slower speed, the risk of kickback is greater.
- Only cut one log at a time.
- Use extreme caution when resuming a previously started cut.
- Do not try to start the cut with the tip of the bar (plunge cut).
- Beware of moving logs or other objects that can close the cut and tighten the chain.
- **Only use spare chains and bars specific to your model of chain saw and approved by the manufacturer.** Incorrect replacement bars and chains may cause chain breakage and/or kickback.
- **Firmly grip the chain saw with both hands, fully grasping the handles with your hands and fingers. Never let go of your grip. Keep your left arm straight with the elbow locked. Position your body and arms so that you can withstand kickback and reaction forces.** Gripping the chain saw correctly reduces kickback and reaction forces and improves control over the machine.
- Never reverse the position of the right and left hand under any circumstances.
- Maintain a balanced position on both feet.
- **Do not overreach and do not cut above shoulder height;** This helps prevent unintended tip contact, helps avoid being off balance, and enables better control of the chain saw in unexpected situations.

- Maintain control of the chain saw when cutting and when the wood falls after the cut is complete. Do not let the weight of the chain saw make it drop down when the cut is complete.

Safety devices against kickback

⚠ WARNING

The following devices are included with your chain saw to reduce the risk of kickback and other reaction forces. Such devices do not completely eliminate such dangerous reactions. As the operator of the chain saw, do not completely rely on these devices. You must follow all safety precautions, instructions and maintenance procedures described in this manual to avoid kickback and other reaction forces that can cause serious injury or death.

- Guide bar: a bar with a small end radius, it reduces the kickback hazard zone on the bar. Only use bars approved by the chain saw manufacturer and listed in this manual (see Table 1 *Recommended bar and chain combinations*).
- The low kickback chains listed in this manual (see Table 1 *Recommended bar and chain combinations*) meet the low kickback requirements when tested according to the appropriate standards. **Use only chains approved by the chain saw manufacturer.**
- The front guard is designed to reduce the possibility of the left hand coming into contact with the chain if it slips from the front handle; it is also designed to activate the chain brake when pressed forward or moved forward by inertial forces.
- The front and rear handles are designed with appropriate distances between them and in line with each other in order to give balance and resistance in controlling the chain saw when the latter moves towards the operator in the event of a kickback.
- The chain brake is designed to quickly stop the moving chain. When the brake lever/front guard is pushed forward towards the bar, the chain should stop immediately. **The chain brake limits the consequences of kickback but does not prevent it.** The chain brake should be cleaned and tested before each use of the chain saw.
- The chain tensioning device is designed to allow the operator to adjust the chain appropriately: a slack chain increases the possibility of kickback and other reactive forces.

9.3 CHAIN BRAKE

The inertial chain brake is a very safe device in the use of the chainsaw. It protects the user from any dangerous kickbacks that could occur during the various work phases. It is activated, resulting in an instantaneous locking of the chain, when the operator's hand presses the lever (manual operation), or automatically by inertia when the guard is pushed forward (Fig. 16) in the event of a sudden kickback (inertial operation). The chain brake is released by pulling the lever towards the operator (Fig. 3).

9.4 BRAKE OPERATION CHECK

When checking the machine, before starting any work, check operation of the brake by following the points below:

1. Start the engine and grip the handles firmly with both hands.
2. Pull the throttle trigger to set the chain in motion, push the brake lever forward, using the back of your left hand (Fig. 11).
3. When the brake works the chain stops immediately; release the throttle trigger.
4. Release the brake (Fig. 3).

9.5 BRAKE MAINTENANCE

Always keep the chain brake mechanism clean and lubricate the linkage. Check the wear of the brake band. The minimum thickness must be **0.30 mm**.

9.6 PROHIBITED USES

WARNING

Always follow the safety instructions. This chainsaw is designed and built for limbing and maintenance of upright trees or shrubs. Cutting other types of material is prohibited. The vibrations and the kickback are different and the safety requirements would not be met. Do not use the chainsaw as a lever to lift, move or break objects, nor lock it on fixed supports. Hitching tools or applications to the PTO of the chainsaw that are not specified by the manufacturer is prohibited.

9.7 OPERATING PRECAUTIONS

WARNING

Do not cut in bad weather, conditions of poor visibility, when the temperature is too cold or too hot. Make sure there are no dead branches that can fall off.

WARNING

With the engine running, always hold the front handle with the left hand and the rear handle with the right hand (Fig. 11).

- Do not lean over and do not cut above shoulder height; with a high grip of the chainsaw, it is difficult to control and counter tangential forces (kickback).
- **Keep all parts of your body away from the chain and the muffler.**
- **Left-handers should follow these instructions too. Keep a proper cutting stance.**

WARNING

Exposure to vibration may damage those who suffer from blood circulation problems or nerve problems. Seek medical attention if you experience physical symptoms such as numbness, lack of sensation, decreased normal strength, or changes in skin color. These symptoms usually appear in the fingers, hands or wrists.

9.7.1 Precautions for the work area

- Do not work near power lines.
- Work only in conditions offering sufficient visibility and light to see clearly.
- Stop the engine before setting the chainsaw down.
- Be particularly cautious and alert when wearing hearing protection, as such equipment may limit your ability to hear sounds indicating danger (shouts, signals, warnings, etc.).
- Be extremely careful when working on slopes or uneven terrain.
- Do not cut above shoulder height; with a high grip of the chainsaw, it is difficult to control and counter tangential forces (kickback).
- **Do not cut from a ladder, this is extremely dangerous.**
- Stop the chainsaw if the chain strikes a foreign object. Inspect the chainsaw and repair or replace damaged parts as necessary. Also inspect the machine in case it accidentally falls.
- Keep the chain clean of dirt and sand. Even a small amount of dirt quickly makes the chain dull and increases the chance of kickback.
- Always keep the handles dry and clean.
- When cutting a trunk or branch under tension, be careful not to be taken by surprise by the instant release in the tension of the wood.
- Use extreme caution when cutting small branches or shrubs that can block the chain, or be thrown against you and make you lose your balance.

9.7.2 Felling

WARNING

Felling a tree is an operation that requires experience. Do not attempt to fell trees if you are inexperienced. AVOID ALL OPERATIONS FOR WHICH YOU DO NOT FEEL QUALIFIED! Inexperienced operators are advised to refrain from felling trees whose trunk diameter is greater than the length of the bar. If using the chainsaw for the first time make a few practice cuts on a stably positioned trunk to gain confidence and safety awareness before proceeding. When cutting, accelerate to full speed. Do not press down with the chainsaw excessively; the weight of the chainsaw alone will allow you to cut with minimal effort.

In felling and sectioning operations take advantage of the bucking tooth, pivoting on it. Study the tree and surrounding terrain thoroughly before starting the cut. Clear the work area. Make sure there is enough clearance for backing up for when the tree will begin its fall (Fig. 17). Remove any branches on the lower part of the trunk for about 2 meters. Make a cut perpendicular to the tree corresponding to 1/4 of the trunk diameter, starting on the side where the fall is expected (1, Fig. 18).

About 10 cm higher, begin a second cut that will join the end of the first cut. This will cut a wedge from the tree that will determine the direction in which the tree will fall (2, Fig. 18).

Now, on the side opposite the first cut, make the true felling cut, which should be positioned 4-5 cm higher than the first (3, Fig. 18).

Always leave a hinge (A, Fig. 19 - Fig. 20 - Fig. 21 - Fig. 22 - Fig. 23 - Fig. 24) to allow control of the direction of the fall. In felling work, lodge a wedge in the felling cut before the tree starts to move to prevent it from pinching the chainsaw bar.

If the diameter of the trunk is greater than the length of the bar, follow the sequence shown in Fig. 19 to make the felling cut.

EN

9.7.3 Lopping and limbing

- a. Always start with the largest diameter going towards the tip to limb the plant or any secondary branches.
- b. Always assume the most stable and safe position possible before throttling the chainsaw. If necessary, maintain balance by placing the knee closer to the trunk itself.
- c. Hold the chainsaw leaning against the tree trunk to minimize fatigue, turning it to the right or left in accordance with the position of the branch you wish to cut (Fig. 20).
- d. In the case of branches under tension, look for a safe position to protect yourself from possible spring-back. Always start cutting from the side opposite the bend.
- e. When cutting large branches, take advantage of the bucking tooth, pivoting on it.

WARNING

Do not use the upper edge of the tip of the bar especially for limbing as there is a risk of receiving a kickback.

9.7.4 Cutting up

Before starting to cut up the trunk, examine how the trunk is resting on the ground; this will allow it to be cut in the correct way, preventing the bar from getting wedged in the middle of the trunk.

- a. Start cutting at the top about 1/3 of the way across (1, Fig. 21). Finish the cut from the lower part (2, Fig. 21). This way, the cut will be perfect and the bar will not get wedged in the trunk.
- b. Start the cut at the bottom part for about 1/3 of the diameter (1, Fig. 22). Finish the cut from the upper part (2, Fig. 22).

WARNING

If the wood closes on the chain while cutting, stop the engine, raise the trunk and change its position (Fig. 23). Do not try to free the chain by pulling on the chainsaw handle.

10 MAINTENANCE

WARNING

Failure or incorrect maintenance can cause serious injury to the operator or the machine.

 **WARNING**

Always wear protective gloves during maintenance operations. Do not carry out maintenance with the engine hot.

Do not use fuel (2-stroke mixture) for cleaning.

10.1 CHECKS AND MAINTENANCE OF SAFETY DEVICES

EN

10.1.1 Checking the brake band

1. Clean the brake and clutch drum by removing sawdust, resin and dirt. Dirt and wear can reduce brake function.
2. Check the brake band. The brake band must be at least 0.3 mm thick at the point of greatest wear.

10.1.2 Checking the handguard

1. Check that the handguard is intact and without obvious defects, such as cracks.
2. Make sure the handguard moves freely and is securely attached.
3. Make sure that the chain brake is activated when moving the lever forward.

 **CAUTION**

Throttle only with the chain brake released. The high number of revolutions with the brake locked (chain stopped) causes failure of the engine, clutch and brake in a short time.

10.1.3 Checking the chain brake

1. Start the unit. For instructions, see chapter 7 *STARTING*.
2. Hold the unit firmly.
3. Apply full throttle and tilt your left wrist towards the handguard to activate the chain brake. The chainsaw should stop immediately.

 **WARNING**

Do not let go of the front handle when engaging the chain brake.

10.1.4 Checking the throttle and throttle lock

1. Check that the throttle and the throttle lock move freely and that the return springs work correctly.
2. Lower the throttle lock and make sure it returns to its starting position when released.
3. Make sure that the throttle is locked to idle when the throttle lock is released.
4. Start the chainsaw and increase throttle to maximum.
5. Release the throttle and make sure that the chain stops and remains stationary.

 **WARNING**

If the chain turns with the throttle trigger at idle, contact your service dealer.

10.1.5 Checking the chain stop

1. Make sure that the chain stop is intact.
2. Make sure that the chain stop is stable and fastened to the body of the unit.

10.1.6 Checking the vibration damping system

Make sure springs or dampers are undamaged and properly secured to the power unit and handle.

10.1.7 Checking the ground switch

1. Start the engine.
2. Turn the ground switch to the **STOP** (0) position. The engine should stop.

10.1.8 Checking the muffler

 **WARNING**

The muffler may contain deposits of potentially carcinogenic combustion particles. To avoid skin contact and inhalation of such particles when cleaning and/or servicing the muffler, always make sure to:

- wear gloves;
- carry out cleaning and/or maintenance in a well-ventilated area;
- use a steel brush to brush the muffler.

Make sure the muffler is not faulty. Do not remove the muffler from the unit.

10.2 CONFORMITY OF GAS EMISSIONS

This engine, including the emission control system, must be operated, used and maintained in accordance with the instructions provided in the owner's manual in order to maintain emissions performance within the legal requirements applicable to non-road mobile machinery.

There must be no intentional tampering or misuse of the engine emission control system.

Incorrect operation, use or maintenance of the engine or machine could lead to possible malfunctions of the emission control system to the extent that applicable legal requirements are not met; if so, immediate action must be taken to correct system malfunctions and restore applicable requirements.

Non-exhaustive examples of incorrect operation, use or maintenance include:

- Forcing or breaking fuel metering devices.
- Use of fuel and/or engine oil that do not meet the specifications indicated in chapter 7.1 *Fuel*.

- Use of non-original spare parts, e.g. spark plugs, etc.
- Lack of or inadequate maintenance of the exhaust system, including incorrect maintenance frequencies for the muffler, spark plug, air filter, etc.

⚠ WARNING

Tampering with this engine renders the EU emissions certification no longer valid.

The CO₂ level of this engine can be found on Emak's website (www.myemak.com) in the section "The World of Outdoor Power Equipment".

EN

10.3 CHAIN SHARPENING

⚠ WARNING

Not following the sharpening instructions significantly increases the risk of kickback.

The chain pitch (Fig. 25) is .325" or 3/8". Sharpen the chain using protective gloves and a \varnothing 4.8 mm (3/16") or \varnothing 5.5 mm (7/32") round file.

⚠ WARNING

Do not mount the .325" chain on the pinion of the 3/8" or vice versa.

Always sharpen the chain from the inside to the outside of the cutting edge respecting the values shown in Fig. 25.

After sharpening, the sharp links must all be of the same width and length.

⚠ WARNING

The chain must be sharpened whenever wood shavings are found to be very small like regular sawdust.

Every 3-4 sharpenings, it is necessary to check and eventually file the depth delimiter, using the flat file and the appropriate template provided as an option, then round off the front corner (Fig. 26).

⚠ WARNING

Correct adjustment of the depth delimiter is as important as correct sharpening of the chain.

10.4 BAR

Bars fitted with a sprocket on the tip must be lubricated with grease using a lubrication syringe.

The bar must be turned every 8 hours of work to allow uniform wear.

Keep the bar groove and lubrication hole clean with the scraper provided as optional.

Check that the bar guides are parallel and, if necessary, remove the side burrs with the flat file.

Rotate the bar and check that the lubrication holes are free of obstructions.

 **WARNING**

Never mount a new chain on a worn sprocket.

10.5 AIR FILTER

EN Turn the knob (A, Fig. 27) and check the air filter (B) daily. Open the filter (B) by means of the two tabs (C). Clean with Emak degreaser code 001101009A, rinse with water and blast dry with compressed air blowing from the inside outwards. Replace the filter if heavily clogged or damaged.

 **WARNING**

When replacing the filter (B), wedge it securely into its housing.

10.6 FUEL FILTER

Check the condition of the fuel filter periodically. If excessively dirty, the filter should be replaced (Fig. 28).

10.7 OIL PUMP (AUTOMATIC ADJUSTABLE)

The flow rate is factory preset. The oil delivery can be varied by the operator, as needed, through the appropriate setscrew (Fig. 33). Oil flow occurs only with the chain in motion.

 **WARNING**

Never use waste oil.

10.8 STARTER ASSEMBLY

Keep the cooling slots of the starter assembly casing free and clean with a brush or compressed air.

10.9 ENGINE

Clean the cylinder fins periodically with a brush or compressed air.

 **CAUTION**

If dirt is allowed to build up on the cylinder it could cause overheating and impair engine performance.

10.10 SPARK PLUG

Regularly clean the spark plug and check the electrode gap (Fig. 29).

Use a TORCH L8RTF spark plug or other brand of equivalent thermal grade.

10.11 CHAIN BRAKE

If the chain brake does not work properly, remove the chain guard and thoroughly clean the brake components. When the chain brake band is worn and/or deformed, replace it.

10.12 CARBURETTOR

Before adjusting the carburetor, clean the deflector shroud, the air filter (Fig. 27) and run the engine until warm.

The idle speed screw (T, Fig. 30) is adjusted so that there is a good safety margin between the idle speed and the clutch engagement speed.

WARNING

When the engine is idling the chain should never turn. If the chain moves at idle, adjust screw T and reduce the engine speed. If the problem persists, stop work immediately and contact an Authorized Service Center to solve the problem.

This engine is designed and built in compliance with the application of existing Directives and Regulations.

WARNING

When using the machine above 1000 m of altitude, it is necessary to have the carburetion checked by an Authorized Service Center.

Do not allow other persons to stand near the machine while working and when working on the fuel settings.

10.13 MUFFLER

WARNING

This muffler incorporates a catalytic converter, needed in order to ensure the engine complies with current emissions standards. Never modify or remove the catalytic converter: if you do, you are violating the law.

WARNING

Mufflers with catalytic converters become very hot during operation, and retain heat for a long time after the engine has been stopped. This is the case even with the engine idling. Contact can burn the skin. Always remember the potential risk of fire!

WARNING

Do not operate your machine if the muffler is damaged, missing or modified. An improperly maintained muffler will increase the risk of fire and hearing loss.

⚠ CAUTION

If the muffler is damaged it must be replaced. If the muffler frequently becomes blocked, this could be an indication that the efficiency of the catalytic converter is limited.

10.14 MAJOR SERVICING

It is advisable to carry out a general inspection at the end of the season for heavy use, and every two years for normal use, to be carried out by a specialized technician from the service network.

Find the Authorized Service Center closest to you on: <https://www.myemak.com/int/filiali-e-distributori/distributori>.

⚠ WARNING

- **Any maintenance operations not specifically dealt with in this manual must be carried out by an Authorized Service Center. To ensure that your machine continues to function correctly, use only ORIGINAL SPARE PARTS.**
- **Any unauthorized changes and/or the use of non-original spare parts may cause serious and even fatal injury to the operator or third parties and will immediately void the warranty.**

10.15 MAINTENANCE TABLE

<i>Please note that the following maintenance frequencies only apply to normal operating conditions. If your daily work is more demanding than normal, the frequency of maintenance must be increased accordingly.</i>		<i>Before each use</i>	<i>After each stop for refueling</i>	<i>Weekly</i>	<i>If damaged or defective</i>
Complete machine	Inspect: leaks, cracks, and wear	x	x		
Checks: switch, starter, throttle trigger and throttle stop lever	Check operation	x	x		
Chain brake	Check operation	x	x		
	Have Authorized Repairer check				x
Fuel tank and oil tank	Inspect: leaks, cracks, and wear	x	x		
Fuel filter	Inspect and clean			x	
	Replace filter element				x
Lubricate chain	Check performance	x	x		
Saw Chain	Inspect: damage, sharpness and wear	x	x		
	Check tension	x	x		
	Sharpen: check depth of cut				x

<i>Please note that the following maintenance frequencies only apply to normal operating conditions. If your daily work is more demanding than normal, the frequency of maintenance must be increased accordingly.</i>		<i>Before each use</i>	<i>After each stop for refueling</i>	<i>Weekly</i>	<i>If damaged or defective</i>
Bar	Inspect: damage and wear	x	x		
	Clean the oil groove and duct	x			
	Rotate, lubricate sprocket and deburr			x	
	Replace				x
Pinion	Inspect: damage and wear			x	
	Replace				x
Clutch	Inspect: damage and wear			x	
	Replace				x
Chain stop	Inspect: damage and wear	x	x		
	Replace				x
All accessible screws and nuts (excluding carburettor screws)	Inspect and retighten			x	
Air filter	Clean	x			
	Replace				x
Cylinder fins and starter casing slots	Clean			x	
Starter rope	Inspect: damage and wear			x	
	Replace				x
Carburettor	Check idling (chain should not turn with engine idling)	x	x		
Spark plug	Check electrode gap			x	
	Replace				x
Anti-vibration system	Inspect: damage and wear			x	

11 TRANSPORT

Transport the chain saw with the motor off, with the bar facing backwards and the bar cover inserted (Fig. 31).



WARNING

When transporting the machine on a vehicle, ensure that it is firmly and securely fastened using straps or belts. The machine must be transported in the horizontal position with an empty tank, also ensuring compliance with applicable transport regulations for such machines.

 **WARNING**

Protect the bar and chain with the bar cover.

12 STORAGE

EN

If the machine is to be stored for long periods:

- Drain and clean the fuel and oil tanks in a well-ventilated area.
- Dispose of fuel and oil in accordance with the rules and respecting the environment.
- To drain the carburetor, start the engine and wait for it to stop (leaving the mixture in the carburetor could damage the membranes).
- Remove, clean and spray the chain and bar with protective oil.
- Thoroughly clean the cooling slots of the starter assembly casing, the air filter (Fig. 27) and the cylinder fins.
- Store the machine in a dry place, preferably not in direct contact with the ground, away from heat sources and with the tanks empty.
- The procedures for returning the machine to service following winter storage are the same as for starting up during everyday use (see chapter 7 *STARTING*).

 **WARNING**

Protect the bar and chain with the bar cover.

13 ENVIRONMENTAL PROTECTION

Environmental protection should be a priority of considerable importance when using the machine, for the benefit of both social cohesion and the environment in which we live.

- Try not to cause any disturbance to the surrounding area.
- Strictly comply with local regulations for the disposal of waste material after cutting.
- Scrupulously comply with local regulations and provisions for the disposal of packaging, oils, petrol, gasoline, batteries, filters, deteriorated parts or any elements which have a strong impact on the environment. This waste must not be disposed of as normal waste, it must be separated and taken to specified waste disposal centers where the material will be recycled.

13.1 DEMOLITION AND DISPOSAL


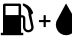

When the machine reaches the end of its service life, do not dispose of it into the environment; instead take it to a waste disposal center.

Most materials used in the manufacture of the machine are recyclable; all metals (steel, aluminum, brass) can be delivered to a normal recycling station. For information, contact your local waste recycling service. Waste disposal must be carried out with respect for the environment, avoiding soil, air and water pollution.

In all cases, applicable local legislation must be complied with.

When the machine is scrapped the CE mark label must also be destroyed together with this manual.

14 TECHNICAL DATA

	GSH 510 MTH 5100	GSH 560 MTH 5600	
Displacement	50.9 cm ³	54.5 cm ³	
Engine	Emak 2-stroke		
Minimum rpm ⁽¹⁾	2,700÷3000 min ⁻¹		
Maximum rpm ⁽¹⁾	12000 min ⁻¹	12500 min ⁻¹	
Purge Bulb	Yes		
Easy start		Yes	
Side chain tensioner screw	Yes		
No. pinion teeth	7		
Weight without bar and chain	5.4 kg	5.5 kg	
Fuel tank capacity		550 (0.55) cm ³ (ℓ)	
Chain oil tank capacity		260 (0.26) cm ³ (ℓ)	
Chain speed at maximum power speed of engine	3/8"	16.67 m/s	18.89 m/s
	.325"	14.45 m/s	16.37 m/s

⁽¹⁾ No load speed with bar and chain

Table 1 Recommended bar and chain combinations

Recommended bar and chain combinations	GSH 510 - MTH 5100 - GSH 560 - MTH 5600				
Chain thickness and pitch	0.325" x .050"	0.325" x .050"	3/8" x .058"	0.325" x .050"	3/8" x .058"
Bar length	16" (40 cm)	18" (45 cm)		20" (50 cm)	
Bar type	093800065	50310206	50310207	50310121	50310177
	093800067	50310214	50310215	50310233	50310234
Chain type	95VPX066X	95VPX072X	21BPX078X	73DPX068X	73DPX072X
Cutting length	380 mm	430 mm		475 mm	



WARNING

Using the wrong bar/chain combination increases the risk of kickback! Only use the recommended bar/chain combinations and follow the manufacturer's sharpening instructions.

			GSH 510 MTH 5100	GSH 560 MTH 5600
Sound pressure ⁽¹⁾	dB (A)	L_{PA av} EN ISO 11681-1 EN 22868	99.2	103.3
Uncertainty	dB (A)		2.7	3.1
Measured sound power level	dB (A)	2000/14/EC EN 22868 EN ISO 3744	110.2	113.4
Uncertainty	dB (A)		2.7	3.0
Guaranteed sound power level	dB (A)	L_{WA} 2000/14/EC EN 22868 EN ISO 3744	113.0	116.0
Vibration level (3/8") ⁽¹⁾	m/s ²	EN ISO 11681-1 EN 22867 EN 12096	5.2 (LH) 4.8 (RH)	7.3 (LH) 7.0 (RH)
Uncertainty	m/s ²	EN 12096	1.6 (LH) 1.7 (RH)	1.8 (LH) 2.1 (RH)
Vibration level (.325") ⁽¹⁾	m/s ²	EN ISO 11681-1 EN 22867 EN 12096	5.8 (LH) 5.3 (RH)	7.2 (LH) 7.0 (RH)
Uncertainty	m/s ²	EN 12096	1.6 (LH) 1.9 (RH)	1.6 (LH) 1.6 (RH)

⁽¹⁾ Weighted average values (1/3 minimum, 1/3 full load, 1/3 maximum no-load speed, of engine)

To choose appropriate hearing protectors, third-octave band analysis can be provided upon request.

15 DECLARATION OF CONFORMITY

The undersigned, **EMAK spa via Fermi, 4 - 42011 Bagnolo in Piano (RE) ITALY**

declares under its own responsibility that the machine:

1. Category: **Chain saw**

2. Brand: /Type: **OLEO-MAC GSH 510 - GSH 560 / EFCO MTH 5100 - MTH 5600**

3. serial number identification: **838 XXX 0001 - 838 XXX 9999 (GSH 510 - MTH 5100)**
840 XXX 0001 - 840 XXX 9999 (GSH 560 - MTH 5600)

complies with the provisions of the Directive / Regulation and subsequent amendments or additions: **2006/42/EC - 2014/30/EU - 2000/14/EC - (EU) 2016/1628 - 2011/65/EU**

conforms to the provisions of the following harmonized standards: **EN ISO 11681-1:2022 - EN 55012:2007/A1:2009 - EN ISO 14982:2009**

conforms to the model that obtained CE certification no.: **EPT 0477 MAC.22/4861.1 (GSH 510) - EPT 0477 MAC.22/4859.1 (GSH 560)**
EPT 0477 MAC.22/4862.1 (MTH 5100) - EPT 0477 MAC.22/4860.1 (MTH 5600)

issued by: **Eurofins Product Testing Italy S.r.l. via Courgnè, 21 - 10156 Turin (TO) - Italy n° 0477**

Procedures for evaluation of conformity followed: **Annex V - 2000/14/EC**

Measured sound power level: **110 dB(A) (GSH 510 - MTH 5100) - 113 dB(A) (GSH 560 - MTH 5600)**

Guaranteed sound power level: **113 dB(A) (GSH 510 - MTH 5100) - 116 dB(A) (GSH 560 - MTH 5600)**

Made in: **Bagnolo in Piano (RE) Italy - via Fermi, 4**

Date: **23/01/2023**

Technical documentation filed in: **Administrative Headquarters. - Technical Department**

Luigi Bartoli - C.E.O.

16 WARRANTY CERTIFICATE

This machine has been designed and manufactured using the most modern techniques. The company guarantees its products for 24 months from the date of purchase, for home and leisure use. Warranty is limited to 12 months in the case of professional use.

Limited warranty

EN

1. The warranty period starts on the date of purchase. The manufacturer, acting through the sales and technical assistance network, will replace free of charge any parts proven defective in material, machining or manufacturing. The warranty does not affect the purchaser's rights as established under legislation governing the consequences of defects in the machine.
2. Technical personnel will undertake the necessary repairs in the minimum time possible, compatible with organizational needs.
3. **To make any claim under the warranty, this certificate of warranty, fully completed, bearing the dealer's stamp and accompanied by the invoice or receipt showing the date of purchase, must be displayed to the personnel authorized to approve work.**
4. The warranty becomes null and void if:
 - The product has evidently not been serviced correctly,
 - The machine has been used for improper purposes or has been modified in any way,
 - Unsuitable lubricants and fuels have been used,
 - Non-original spare parts or accessories have been fitted,
 - Work has been done on the product by unauthorized persons.
5. The manufacturer's warranty does not cover consumables or parts subject to normal wear in operation.
6. The warranty does not cover work to update or improve the machine.
7. The warranty does not cover any preparation or maintenance work required during the warranty period.
8. Damage incurred during transport must be immediately brought to the attention of the carrier: failure to do so shall render the warranty null and void.
9. Motors of other manufacturers (Briggs & Stratton, Tecumseh, Kawasaki, Honda, etc.) fitted to our machines are covered by the warranties of the motor manufacturer.
10. The warranty does not cover injury or damage caused directly or indirectly to persons or things by defects in the machine or by periods of extended disuse of the machine resulting from the said defects.

MODEL

SERIAL No

BOUGHT BY MR/MS

DATE

DEALER

Do not send! Only attach to requests for technical warranties.

17 TROUBLESHOOTING

WARNING

- **Always stop the machine and disconnect the spark plug before performing all the corrective tests recommended in the table below, except in cases where machine operation is explicitly requested.**
- **When all possible causes have been checked and the problem is not resolved, consult an Authorized Service Center. If a problem occurs that is not listed in this table, consult an Authorized Service Center.**

EN

PROBLEM	POSSIBLE CAUSES	SOLUTION
The engine does not start or turns off only a few seconds after starting.	There is no spark.	Check the spark of the spark plug. If there is no spark, repeat the test with a new spark plug.
	Engine flooded.	Follow procedure 7.4 <i>Flooded engine</i> . If the engine still does not start, repeat the procedure with a new spark plug.
The engine starts, but does not accelerate properly or does not run properly at high speed.	The carburettor needs to be adjusted.	Contact an Authorized Service Center to adjust the carburettor.
The engine does not reach full speed and/or emits excessive smoke.	Check the oil/fuel mixture.	Use fresh gasoline and a suitable 2-stroke engine oil.
	Dirty air filter.	Clean: see instructions in chapter 10.5 <i>Air filter</i> .
	The carburettor needs to be adjusted.	Contact an Authorized Service Center to adjust the carburettor.
The engine starts, runs, and accelerates but will not idle.	The carburettor needs to be adjusted.	Adjust the idle screw T (Fig. 30) clockwise to increase the speed; see chapter 10.12 <i>Carburettor</i> .
Bar and chain heat up and smoke during operation.	Empty chain oil tank.	The oil tank must be refilled every time the fuel tank is filled.
	Chain tension too tight.	Chain tensioning; see instructions in chapter 5.1 <i>Bar and chain</i> .
	Malfunction of the lubrication system.	Run at full throttle for 15-30 seconds. Stop and check that the oil is dripping from the tip of the bar. If oil is present, the malfunction may be caused by the slack chain or the damaged bar. If there is no oil, contact an Authorized Service Center.

PROBLEM	POSSIBLE CAUSES	SOLUTION
The engine starts and runs, but the chain does not rotate. ⚠ WARNING: Never touch the chain while the engine is running.	Chain brake engaged.	Disengage the chain brake; see chapter 9.3 <i>Chain brake</i> .
	Chain tension too tight.	Chain tensioning; see instructions in chapter 5.1 <i>Bar and chain</i> .
	Assembly of bar and chain.	See instructions in chapter 5.1 <i>Bar and chain</i> .
	Damaged chain and/or bar.	See instructions in chapter 10.3 <i>Chain sharpening</i> and/or 10.4 <i>BAR</i> .
	Damaged clutch and/or pinion.	Replace if necessary; contact an Authorized Service Center.

1 INTRODUCTION	81
1.1 MODALITÉS DE LECTURE DU MANUEL	81
2 EXPLICATION DES SYMBOLES ET AVERTISSEMENTS DE SÉCURITÉ (FIG. 1)	82
3 COMPOSANTS DE LA TRONÇONNEUSE (FIG. 2)	82
4 CONSIGNES DE SÉCURITÉ	83
4.1 ÉQUIPEMENTS DE PROTECTION INDIVIDUELLE (EPI)	84
5 ASSEMBLAGE	85
5.1 BARRE ET CHAÎNE	85
5.2 ERGOT	86
6 DISPOSITIFS DE SÉCURITÉ SUR L'APPAREIL	86
6.1 FREIN DE CHAÎNE POUR LA PROTECTION ANTI CONTRECROUPE	87
6.2 VERROUILLAGE DE L'ACCÉLÉRATEUR	87
6.3 DISPOSITIF D'ARRÊT ET DE TENSION DE LA CHAÎNE	87
6.4 SYSTÈME D'AMORTISSEMENT DES VIBRATIONS	87
6.5 INTERRUPTEUR DE MASSE	87
6.6 SILENCIEUX	87
6.7 LEVIER DE SÛRETÉ	88
6.8 PROTECTION DE LA BARRE	88
7 DÉMARRAGE	88
7.1 MANIPULATION DU CARBURANT	88
7.2 RAVITAILLEMENT	90
7.3 RAVITAILLEMENT D'HUILE ET LUBRIFICATION DE LA CHAÎNE	90
7.4 MOTEUR NOYÉ	91
7.5 DÉMARRAGE MOTEUR	91
7.6 RODAGE DU MOTEUR	92
7.7 RODAGE DE LA CHAÎNE	92
8 ARRÊT MOTEUR	92
9 UTILISATION	93
9.1 CONTRÔLE DES PROTECTIONS	93
9.2 CONTRECROUPE, GLISSEMENT, REPORT ET CHUTE	94
9.3 FREIN DE CHAÎNE	96
9.4 CONTRÔLE DU FONCTIONNEMENT DU FREIN	96
9.5 ENTRETIEN DU FREIN	96
9.6 UTILISATIONS INTERDITES	97
9.7 INSTRUCTIONS DE TRAVAIL	97
9.7.1 PRÉCAUTIONS POUR LA ZONE DE TRAVAIL	97
9.7.2 ABATTAGE	98
9.7.3 ÉBRANCHAGE	99
9.7.4 DÉCOUPE	99
10 ENTRETIEN	99
10.1 CONTRÔLES ET ENTRETIEN DES DISPOSITIFS DE SÉCURITÉ	100
10.1.1 CONTRÔLE DE LA SANGLE DU FREIN	100
10.1.2 CONTRÔLE DE LA PROTECTION DE SÛRETÉ	100
10.1.3 CONTRÔLE DU FREIN DE LA CHAÎNE	100
10.1.4 CONTRÔLE DE L'ACCÉLÉRATEUR ET DU DISPOSITIF DE VERROUILLAGE DE L'ACCÉLÉRATEUR	100
10.1.5 CONTRÔLE DU DISPOSITIF D'ARRÊT DE LA CHAÎNE	101
10.1.6 CONTRÔLE DU SYSTÈME D'AMORTISSEMENT DES VIBRATIONS	101
10.1.7 CONTRÔLE DE L'INTERRUPTEUR DE MASSE	101

10.1.8 CONTRÔLE DU POT D'ÉCHAPPEMENT.....	101
10.2 CONFORMITÉ DES ÉMISSIONS GAZEUSES	101
10.3 AIGUISAGE DE LA CHAÎNE	102
10.4 BARRE.....	102
10.5 FILTRE À AIR.....	103
10.6 FILTRE À CARBURANT.....	103
10.7 POMPE À HUILE (AUTOMATIQUE RÉGLABLE).....	103
10.8 GROUPE DÉMARRAGE.....	103
10.9 MOTEUR	103
10.10 BOUGIE.....	104
10.11 FREIN DE CHAÎNE	104
10.12 CARBURATEUR.....	104
10.13 SILENCIEUX.....	104
10.14 ENTRETIEN EXTRAORDINAIRE	105
10.15 TABLEAU D'ENTRETIEN	105
11 TRANSPORT	107
12 STOCKAGE.....	107
13 PROTECTION DE L'ENVIRONNEMENT	108
13.1 DÉMOLITION ET ÉLIMINATION.....	108
14 DONNÉES TECHNIQUES.....	109
15 DÉCLARATION DE CONFORMITÉ	111
16 CERTIFICAT DE GARANTIE	112
17 DÉPANNAGE	113

1 INTRODUCTION

Merci d'avoir choisi un produit Emak.

Notre réseau de distributeurs et d'assistance est à votre disposition pour toute nécessité.

ATTENTION

Pour un emploi correct de la machine et pour éviter tout accident, ne commencez pas le travail sans avoir préalablement lu ce manuel avec attention.

ATTENTION

Ce manuel doit accompagner la machine tout au long de sa durée de vie.

ATTENTION

RISQUE DE DOMMAGES AUDITIFS En conditions normales d'utilisation, cet instrument peut représenter pour l'opérateur préposé un niveau d'exposition personnelle et quotidienne au bruit égale ou supérieure à 85 dB (A).

Vous y trouverez les descriptions du fonctionnement des différents composants, ainsi que les instructions relatives aux contrôles et aux procédures d'entretien requis.

REMARQUE

Les descriptions et les illustrations figurant dans le présent manuel ne sont pas rigoureusement contractuelles. Le constructeur se réserve le droit d'apporter des modifications éventuelles sans être tenu de mettre à jour à chaque fois ce manuel.

Les figures ne sont données qu'à titre indicatif. Les composants réels peuvent être différents de ceux illustrés. En cas de doute, contactez le centre d'assistance agréé.

1.1 MODALITÉS DE LECTURE DU MANUEL

Le manuel est subdivisé en chapitres et en paragraphes. Chaque paragraphe correspond à un sous-niveau du chapitre auquel il se rapporte. Les références à des chapitres ou des paragraphes sont signalées par la mention « chapitre » ou « paragraphe » suivie du numéro correspondant. Exemple : « chapitre 2 ».

Outre les instructions relatives au fonctionnement, le présent manuel contient des paragraphes requérant une attention particulière de votre part. Ces paragraphes sont signalés par les symboles décrits ci-dessous :

ATTENTION

Lorsqu'il existe des risques d'accidents, de blessures corporelles voire mortelles, ou de graves dommages au matériel.

AVERTISSEMENT

Lorsqu'il existe un risque de dommages relatifs à la machine ou à ses composants.

REMARQUE

Donne une information complémentaire aux consignes de sécurité précédentes.

Les figures reportées dans ces instructions d'utilisation sont numérotées 1, 2, 3, etc. Les composants illustrés sur les figures sont indiqués par des lettres ou des chiffres, selon le cas. Une référence au composant C sur la figure 2 est indiquée de la manière suivante : « Voir C, Fig. 2 » ou tout simplement « (C, Fig. 2) ». Une référence au composant 2 sur la figure 1 est indiquée de la manière suivante : « Voir 2, Fig. 1 » ou tout simplement « (2, Fig. 1) ».

FR

2 EXPLICATION DES SYMBOLES ET AVERTISSEMENTS DE SÉCURITÉ (FIG. 1)

1. Avant d'utiliser la machine, lire le manuel d'utilisation et d'entretien.
2. Porter un casque, des lunettes de sécurité et des protections antibruit.
3. Type de machine : **TRONÇONNEUSE**
4. Niveau de puissance acoustique garanti
5. Numéro de série
6. Label CE de conformité
7. Année de fabrication
8. Poire d'amorçage
9. Frein de la chaîne enclenché (à droite). Frein de la chaîne désactivé (à gauche).
10. Réservoir à carburant et type de carburant
11. Réservoir d'huile de la chaîne

3 COMPOSANTS DE LA TRONÇONNEUSE (FIG. 2)

- | | |
|-----------------------------------|---------------------------------------|
| 1. Levier de commande starter | 10. Interrupteur de masse |
| 2. Levier accélérateur | 11. Bouchon du réservoir de carburant |
| 3. Levier de blocage accélérateur | 12. Poignée de lanceur |
| 4. Vis de réglage du carburateur | 13. Bouchon réservoir d'huile |
| 5. Levier de frein inertiel | 14. Poire d'amorçage |
| 6. Silencieux | 15. Vis du tendeur de chaîne latéral |
| 7. Chaîne | 16. Poignée avant |
| 8. Barre | 17. Poignée arrière |
| 9. Couvercle du filtre à air | 18. Couvre-barre |

4 CONSIGNES DE SÉCURITÉ

ATTENTION

Bien utilisée, la machine est un outil de travail rapide, pratique et efficace. Mais si elle est mal utilisée ou utilisée sans prendre les précautions nécessaires, elle peut devenir un outil dangereux. Pour rendre votre travail agréable et sans risques, nous vous invitons à respecter scrupuleusement les mesures de sécurité libellées ci-après et reprises dans le manuel.

ATTENTION

Le système de mise en marche de la machine produit un champ électromagnétique de très basse intensité. Ce champ peut créer des interférences avec certains pacemakers. Pour réduire le risque de lésions graves ou mortelles, les porteurs de pacemaker devraient consulter leur médecin et le fabricant du pacemaker avant d'utiliser cette machine.

ATTENTION

L'opérateur devra avoir été préparé à toutes les opérations décrites dans le manuel.

ATTENTION

Éviter également que des personnes non autorisées ou des animaux ne se trouvent dans le rayon d'action de la tronçonneuse, lors du démarrage et de la coupe.

REMARQUE

Certaines normes nationales peuvent limiter l'utilisation de la machine.

- Ne pas utiliser la machine avant de s'être informé sur les modalités spécifiques d'utilisation. L'opérateur inexpert devrait s'exercer avant d'utiliser la machine sur le terrain.
- La machine ne peut être utilisée que par des personnes majeures en bonne condition physique et bien informées de son mode d'emploi.
- Ne pas utiliser la machine dans des conditions de fatigue physique ou sous l'emprise de l'alcool, de drogues ou de médicaments.
- Interdire aux enfants d'utiliser la machine.
- Interdire aux personnes dont les capacités physiques, sensorielles ou mentales sont réduites, aux personnes dénuées d'expérience ou de connaissance ou aux personnes ne connaissant pas les consignes d'utiliser la machine.
- Ne pas porter d'écharpes, de bracelets ou autres objets similaires susceptibles d'être happés par la machine ou par la chaîne. Porter des vêtements adhérents conçus pour protéger contre les coupures.
- Porter des chaussures de protection antidérapantes, des gants, des lunettes, des oreillettes et un casque de protection.
- Ne pas commencer à travailler si la zone de travail n'est pas propre et débarrassée de tout obstacle. Ne pas couper à proximité de câbles électriques.
- Toujours s'assurer d'être en position stable et appropriée.

- Utiliser la machine exclusivement dans des endroits aérés, ne pas l'utiliser en atmosphère explosive, inflammable ou dans des espaces confinés.
- Ne pas toucher la chaîne ni effectuer d'opérations d'entretien quand le moteur tourne.
- Il est interdit d'appliquer sur la prise de force de la machine des dispositifs non fournis par le constructeur.
- S'assurer que toutes les étiquettes avec les signaux de danger et de sécurité sont en parfaites conditions. En cas de dommage ou de détérioration, remplacez-les immédiatement (voir chapitre 2 *EXPLICATION DES SYMBOLES ET AVERTISSEMENTS DE SÉCURITÉ (Fig. 1)*).
- Ne pas utiliser la machine pour des emplois différents de ceux indiqués dans le manuel (voir paragraphe 9.6 *Utilisations interdites*).
- Ne pas abandonner la machine sans avoir coupé le moteur.
- Contrôler quotidiennement la machine pour s'assurer que chaque dispositif, de sécurité ou autre, fonctionne correctement.
- Suivre nos instructions pour les opérations d'entretien.
- Ne pas utiliser la machine si elle est endommagée, mal réparée, mal montée ou modifiée de façon arbitraire. Ne pas enlever, endommager ou rendre inefficace l'un des dispositifs de sécurité. Utiliser exclusivement des barres de la longueur indiquée dans le tableau.
- Procéder exclusivement aux opérations ou aux réparations d'entretien courant. Pour toute autre opération, s'adresser à un Centre d'Assistance Agréé.
- Ne pas mettre la tronçonneuse en marche sans le carter cache-chaîne.
- S'il s'avère nécessaire de mettre la machine hors service, ne pas l'abandonner dans l'environnement mais la remettre au Revendeur qui veillera à son évacuation.
- Ne confier ou prêter la machine qu'à des personnes qualifiées et en mesure de la faire fonctionner correctement. Remettre par la même occasion le manuel contenant le mode d'emploi à lire avant de commencer les travaux.
- Toujours s'adresser au revendeur pour toute autre information ou intervention prioritaire.
- Conservez soigneusement le présent manuel et consultez-le avant d'utiliser la machine.
- N'oubliez pas que le propriétaire ou l'opérateur sont responsables des accidents ou des dommages subis par des tiers ou des biens qui leur appartiennent.

4.1 ÉQUIPEMENTS DE PROTECTION INDIVIDUELLE (EPI)

On entend par équipement de protection individuelle (EPI) tout équipement destiné à être porté par un l'opérateur dans le but de le protéger contre les risques pouvant menacer la sécurité ou la santé au travail, ainsi que tout dispositif ou accessoire destiné à cet effet. Le port d'EPI n'élimine pas les risques de blessure mais il peut réduire leurs effets en cas d'accident.

Nous fournissons ci-après la liste des équipements de protection individuelle à porter pour utiliser la machine :

- **Porter des chaussures de protection contre les coupures dotées de semelles antidérapantes et d'embouts en acier.**
- **Porter des lunettes ou une visière de protection.**
- **Porter des protections antibruit comme des oreillettes ou des bouchons auriculaires.**

⚠ ATTENTION

Rappelez-vous d'être extrêmement prudent lorsque vous utilisez ce genre de protection car la perception des signaux acoustiques de danger (cris, alarmes, etc.) est réduite.

Un équipement de protection approprié réduit le risque de perte auditive.

- **Porter des gants contre les coupures qui permettent d'absorber au maximum les vibrations.**
- **Porter des vêtements de protection homologués. Porter des vêtements près du corps contre les coupures et un casque de protection.**
- **Porter des vêtements de protection homologués. Une veste et une salopette de protection sont idéales.**

FR

⚠ ATTENTION

La plupart des accidents avec la machine sont dus à la chaîne qui percute l'opérateur.

Vérifier que les vêtements choisis ne gênent pas les mouvements. Porter des vêtements de protection près du corps. Ne pas porter de vêtements, écharpes, cravates ou bijoux susceptibles d'être happés par la machine ou de s'emmêler aux broussailles ou autre. Nouer les cheveux longs et les protéger.

REMARQUE

Demander conseil au revendeur habituel pour choisir les vêtements qui répondent le mieux aux exigences.

5 ASSEMBLAGE

5.1 BARRE ET CHAÎNE

⚠ ATTENTION

Toujours porter des gants durant les opérations d'assemblage. Utiliser exclusivement la barre et la chaîne préconisées par le fabricant (voir Tableau 1 *Combinaisons barres et chaînes recommandées*).

1. Tirer la protection (Fig. 3) vers la poignée avant pour s'assurer que le frein de la chaîne n'est pas enclenché.
2. Ôter les écrous (A) et démonter le carter de protection de la chaîne (B, Fig. 4).
3. Éliminer la cale en plastique insérée sur les goujons de la barre (C, Fig. 5).
4. Conduire le cliquet du tendeur de chaîne (D, Fig. 5) jusqu'au fin de course en dévissant à fond la vis du tendeur de chaîne (L).
5. Encastrier la barre (F, Fig. 5) sur les goujons (N).
6. Monter la chaîne (H, Fig. 6) dans le rochet (E) et dans le guide de la barre (M). Faire attention au sens de rotation de la chaîne (Fig. 8).

7. Poser le carter de protection de la chaîne en l'introduisant dans le logement prévu à cet effet et, en l'enfonçant contre la barre, visser la vis du tendeur de chaîne (L, Fig. 7), de sorte que le cliquet (D, Fig. 5) entre dans l'orifice (G) de la barre.
8. Monter le carter de protection de la chaîne avec ses écrous sans les serrer.
9. Tendre la chaîne à l'aide de la vis du tendeur de chaîne (L, Fig. 7).
10. Serrer l'écrou de fixation du carter de protection de la chaîne de manière définitive en soulevant la pointe de la barre (Fig. 9). Le couple de serrage préconisé est de 1,5 kgm (15 Nm). Régler la chaîne de sorte qu'elle résulte bien tendue et qu'elle puisse coulisser facilement à l'aide de la simple force d'une main (Fig. 10).
11. La tension de la chaîne est correcte lorsqu'on peut la soulever de quelques millimètres en la tirant vers le haut (Fig. 10).

ATTENTION

Toujours s'assurer que la chaîne est tendue correctement. Si la chaîne est détendue, le risque de contrecoup augmente et la chaîne peut sortir de la rainure de la barre ; ce genre de situation peut blesser l'opérateur et endommager la chaîne. Si la chaîne est détendue, elle risque de s'user plus rapidement et entraîne également l'usure de la barre et du pignon. Au contraire, une chaîne trop tendue entraîne la surcharge du moteur qui risque d'être endommagé. La chaîne doit être tendue correctement pour assurer une coupe parfaite, la sécurité durant l'emploi et sa longévité. La durée de la chaîne dépend de sa tension et de sa lubrification.

5.2 ERGOT

ATTENTION

L'ergot est très affûté et peut provoquer des blessures. Faire particulièrement attention en travaillant à proximité de l'ergot.

Un ergot est disponible comme accessoire.

Il est fortement recommandé de l'utiliser pour couper des troncs ou de grosses branches.

Pour monter l'ergot, suivre la procédure A-E, Fig. 32.

6 DISPOSITIFS DE SÉCURITÉ SUR L'APPAREIL

ATTENTION

La tronçonneuse est équipée de dispositifs de sécurité qui réduisent les risques dus à son utilisation ; l'opérateur doit connaître leur emplacement, savoir les utiliser et les entretenir.

ATTENTION

Lire les recommandations qui suivent avant d'utiliser la tronçonneuse.

- Ne pas utiliser la tronçonneuse si les dispositifs de sécurité sont défectueux.
- Vérifier régulièrement les dispositifs de sécurité. Consulter le chapitre 9.1 *CONTRÔLE DES PROTECTIONS*.

- Si les dispositifs de sécurité sont défectueux, s'adresser immédiatement à un revendeur agréé.

6.1 FREIN DE CHAÎNE POUR LA PROTECTION ANTI CONTRECOP

La tronçonneuse est équipée d'un frein de chaîne qui bloque la chaîne en cas de contrecoup. Le frein de chaîne réduit le risque d'accidents mais seul l'opérateur est en mesure de les éviter.

Le frein de chaîne se déclenche manuellement en poussant le levier de sûreté de la main gauche ou automatiquement à travers le mécanisme inertiel. Pousser le levier de sûreté pour enclencher manuellement le frein de la chaîne lorsque le moteur est éteint.

FR

6.2 VERROUILLAGE DE L'ACCÉLÉRATEUR

Il est possible de verrouiller l'accélérateur pour éviter qu'il ne se déclenche accidentellement. Il est possible d'appuyer sur l'accélérateur en saisissant la poignée et en appuyant sur le dispositif de verrouillage de l'accélérateur. En relâchant la poignée, l'accélérateur et son dispositif de verrouillage retournent sur la position initiale. Cette fonction bloque l'accélérateur sur la vitesse minimale.

6.3 DISPOSITIF D'ARRÊT ET DE TENSION DE LA CHAÎNE

Le dispositif d'arrêt retient la chaîne si la barre devait se casser ou s'échapper. Le dispositif de tension de la chaîne évite que la chaîne ne résulte trop tendue (risque de rupture) ou trop détendue (risque d'échappement). La tension correcte de la chaîne et le bon entretien de la barre et de la chaîne réduisent les risques d'accident.

6.4 SYSTÈME D'AMORTISSEMENT DES VIBRATIONS

Le système d'amortissement des vibrations réduit les vibrations transmises au niveau des poignées. Les amortisseurs servent à séparer le moteur de la tronçonneuse et des poignées.

6.5 INTERRUPTEUR DE MASSE

L'interrupteur de masse sert à couper le **moteur en conditions normales et en situations d'urgence**. Le moteur pourra redémarrer qu'après avoir reporté l'interrupteur en position de marche.

6.6 SILENCIEUX

Le pot d'échappement réduit le niveau de bruit et éloigne les fumées d'échappement de l'opérateur. Dans les zones climatiques chaudes et sèches, le risque d'incendie augmente. Respecter les normes locales et les consignes d'entretien.



ATTENTION

Le pot d'échappement chauffe énormément durant et après l'utilisation, mais aussi lorsque le moteur tourne au ralenti. Le risque d'incendie augmente si l'on utilise la machine à proximité de matériaux inflammables.

ATTENTION

Ne pas utiliser la tronçonneuse sans son pot d'échappement ou si ce dernier est défectueux. Un pot d'échappement défectueux fait augmenter le niveau de bruit et le risque d'incendie.

6.7 LEVIER DE SÛRETÉ

FR

Le levier de sûreté avant évite que la main de l'opérateur ne glisse vers la chaîne. Ce levier est également utile pour actionner le frein de chaîne car il permet d'enclencher ce dernier en appuyant dessus en avant ou par effet de la masse d'inertie en cas de contrecoup.

6.8 PROTECTION DE LA BARRE

La protection de la barre évite tout contact avec les dents de la chaîne ; les dents sont tranchantes même lorsque la chaîne est immobile. La monter sur la barre et sur la chaîne pour transporter ou déplacer la tronçonneuse.

7 DÉMARRAGE

7.1 MANIPULATION DU CARBURANT

ATTENTION

L'essence est un carburant extrêmement inflammable. Manipuler l'essence ou le mélange de carburant avec une extrême précaution. Ne pas fumer ni approcher de flammes nues à proximité du carburant ou de la machine. Mélanger le carburant en plein air dans un endroit sans risque d'étincelles ou de flammes nues.

- Pour réduire le risque d'incendie et de brûlures, manipuler le carburant avec précaution. Il est extrêmement inflammable.
- Secouer et verser le carburant dans un récipient homologué.
- Placer au sol sur une zone libre, couper le moteur et le laisser refroidir avant de procéder au ravitaillement.
- Desserrer lentement le bouchon du carburant pour évacuer la pression et pour éviter que le carburant ne se déverse.
- Serrer fermement le bouchon après le ravitaillement. Sous l'effet des vibrations, le bouchon risque de se desserrer et le carburant de s'échapper.
- Essuyer le carburant qui aurait pu s'échapper du réservoir. Écarter la tronçonneuse à 3 m du lieu de ravitaillement avant de démarrer le moteur.
- Ne tenter en aucun cas de brûler le carburant déversé.
- Ne pas fumer durant le ravitaillement ou lorsque la machine est en marche.
- Stocker le carburant dans un endroit frais, sec et bien aéré.
- Ne pas stocker le carburant dans un endroit présentant des feuilles sèches, de la paille, du papier, etc.
- Conserver la tondeuse et le carburant dans un endroit où les vapeurs de carburant n'entreront pas en contact avec des étincelles ou des flammes nues, des ballons d'eau pour le chauffage, des moteurs électriques ou des interrupteurs, des fours, etc.

- Ne pas ôter le bouchon du réservoir lorsque le moteur tourne.
- Ne pas utiliser de carburant pour les opérations de nettoyage.
- Assurez-vous de ne pas déverser de carburant sur vos vêtements.

Cet outil est actionné par un moteur 2 temps et nécessite le prémélange d'essence et d'huile pour moteurs 2 temps. Prémélanger l'essence sans plomb et l'huile pour moteurs 2-temps dans un récipient propre homologué pour contenir de l'essence.

Carburant conseillé : ce moteur est certifié pour être alimenté en essence sans plomb pour usage automobile avec niveau d'octanes 89 ([R + M] / 2) ou supérieur.

Mélanger l'huile pour moteurs 2 temps avec l'essence en suivant les instructions sur l'emballage.

Nous conseillons de choisir de l'huile pour moteurs 2-temps Oleo-Mac / Efco à **2% (1:50)**, formulée pour tous les moteurs deux temps refroidis par air.

Les proportions correctes huile/carburant indiquées sur la brochure (Fig. A) sont prévues pour l'utilisation d'huile pour moteurs Oleo-Mac / Efco **PROSINT 2 EVO** et **EUROSINT 2 EVO** ou d'une huile moteur de haute qualité équivalente (**spécifications JASO FD ou ISO L-EGD**).



ESSENCE 	HUILE 	
	2% - 50:1	
ℓ	ℓ	(cm ³)
1	0,02	(20)
5	0,10	(100)
10	0,20	(200)
15	0,30	(300)
20	0,40	(400)
25	0,50	(500)

Fig. A



AVERTISSEMENT

Ne pas utiliser d'huile pour automobiles ou pour moteurs hors-bord 2 temps.



AVERTISSEMENT

- **N'acheter que la quantité de carburant nécessaire en fonction des consommations personnelles ; ne pas en acheter plus qu'il n'en sera utilisé en un ou deux mois.**
- **Conserver l'essence dans un récipient hermétique, dans un endroit frais et sec.**



AVERTISSEMENT

Pour le mélange, ne jamais utiliser un carburant dont le pourcentage d'éthanol dépasse 10% ; sont admis le gazole (mélange essence/éthanol) avec un pourcentage d'éthanol jusqu'à 10% ou le carburant E10.

REMARQUE

Ne pas préparer plus de mélange que la quantité requise pour l'utilisation ; ne pas laisser le mélange dans le réservoir ou dans le bidon trop longtemps. Il est conseillé d'utiliser le stabilisateur pour carburant **Emak ADDITIX 2000** réf. 001000972A qui permet de conserver le mélange pendant 12 mois.

Essence alkylée



AVERTISSEMENT

L'essence alkylée ne présente pas la même densité que l'essence normale. Les moteurs mis au point à l'essence normale peuvent nécessiter un réglage différent du carburateur. Pour cette opération, s'adresser à un Centre d'Assistance Agréé.

7.2 RAVITAILLEMENT



ATTENTION

Respecter les consignes de sécurité sur la manipulation du carburant. Toujours couper le moteur avant de procéder au ravitaillement. Ne jamais faire l'appoint de carburant lorsque le moteur tourne ou s'il est encore chaud. Rester à au moins 3 m de la zone de ravitaillement avant de démarrer le moteur. NE PAS FUMER !

1. Secouer le jerrycan du mélange avant de procéder au ravitaillement.
2. Nettoyer la surface autour du bouchon de carburant afin d'éviter toute contamination.
3. Dévisser lentement le bouchon de carburant.
4. Verser soigneusement le mélange de carburant dans le réservoir. Éviter de renverser du carburant
5. Avant de remonter le bouchon de carburant, nettoyer et inspecter le joint d'étanchéité.
6. Remonter immédiatement le bouchon de carburant et le serrer manuellement. Essuyer tout déversement de carburant



ATTENTION

Vérifier si le carburant fuit et, le cas échéant, éliminer les fuites avant d'utiliser la machine. Si nécessaire, contacter un Centre d'Assistance Agréé.

7.3 RAVITAILLEMENT D'HUILE ET LUBRIFICATION DE LA CHAÎNE

Lubrifier la chaîne à l'aide d'une pompe automatique sans entretien. La pompe à huile est réglée par le fabricant pour fournir la quantité d'huile suffisante, y compris en conditions de travail contraignantes. Il est possible qu'un peu d'huile s'écoule lorsque l'on utilise la tronçonneuse sur de fines branches ; ceci est normal.

- Avant de ravitailler, nettoyer le contour du bouchon (13, Fig. 2) de sorte qu'aucune impureté ne pénètre dans le réservoir.
- Contrôler visuellement le niveau d'huile disponible durant le travail.
- Après l'appoint, faire tourner le moteur à vide 2 ou 3 fois afin de rétablir correctement l'arrivée d'huile.

- En cas de panne, ne pas intervenir mais s'adresser au revendeur agréé.

Toujours lubrifier correctement la chaîne de coupe pour réduire l'usure entre la chaîne et la barre et prolonger leur durée de vie. Toujours utiliser une huile de bonne qualité.

ATTENTION

Il est interdit d'utiliser de l'huile recyclée ! Toujours utiliser un lubrifiant biodégradable spécifique pour les barres et les chaînes, respectant pleinement la nature, la santé de l'opérateur ainsi que la durée des composants de la machine.

ATTENTION

Avant de démarrer le moteur, s'assurer que la chaîne n'est pas en contact avec un corps étranger.

7.4 MOTEUR NOYÉ

1. Mettre l'interrupteur de masse sur « **STOP** » (0) (B, Fig. 13).
2. Desserrer la vis du couvercle (A, Fig. 25).
3. Démontez le couvercle.
4. Faites levier sur la coiffe de bougie et retirez-la
5. Dévisser et sécher la bougie.
6. Ouvrir le papillon à fond.
7. Actionner le lanceur à plusieurs reprises de façon à vider la chambre de combustion
8. Remonter la bougie et emboîter le capuchon en appuyant dessus avec **force**.
9. Basculer l'interrupteur de masse sur « **I** », position de démarrage.
10. Passer le levier du démarreur sur la position « **OPEN** » (OUVRIER), même si le moteur est froid.
11. Démarrer le moteur.

ATTENTION

Ne jamais mettre la tronçonneuse en marche si la barre, la chaîne et le carter d'embrayage (frein chaîne) ne sont pas montés – l'embrayage pourrait se détendre ce qui pourrait mettre l'opérateur en danger (risque de blessures).

7.5 DÉMARRAGE MOTEUR

Le frein de chaîne doit être enclenché pour mettre la tronçonneuse en marche. Enclencher le frein de chaîne en poussant le levier du frein de chaîne / de sûreté en avant (vers la barre), en position de frein enclenché (Fig. 12). Charger le carburateur en appuyant sur le bulbe (A, Fig. 14). Mettre l'interrupteur (B, Fig. 13) sur la position « **I** ». Mettre le levier de démarreur (D, Fig. 14) sur la position « **CLOSE** » (FERMER). Poser la tronçonneuse au sol en position stable. S'assurer que la chaîne tourne librement et qu'elle ne rencontre aucun corps étranger. Avant de démarrer le moteur, contrôler que la tronçonneuse n'est pas en contact avec un objet. Ne jamais essayer de mettre la tronçonneuse en marche lorsque la barre est en train de couper. Tenir la poignée avant de la main gauche et enfiler le pied droit sur la base de la poignée arrière (Fig. 15). Tirer la corde d'allumage plusieurs fois jusqu'au **premier amorçage**.

Mettre le levier de démarreur (D, Fig. 14) sur la position d'origine « **OPEN** » (OUVRIR). Démarrer en tirant sur la corde d'allumage. Après avoir démarré le moteur, **désactiver le frein de chaîne (Fig. 3) et attendre quelques secondes**. Actionner ensuite le levier d'accélérateur (C, Fig. 13) pour déverrouiller le dispositif de semi-accélération automatique.

 **ATTENTION**

Lorsque le moteur est déjà chaud, ne pas utiliser le démarreur.

FR

 **ATTENTION**

Utiliser le dispositif de semi-accélération exclusivement pour démarrer le moteur.

7.6 RODAGE DU MOTEUR

Le moteur atteint sa puissance maximale au bout des 5÷8 premières heures de travail.

Au cours de cette période de rodage, ne pas faire tourner le moteur à vide au régime maxi pour lui éviter des efforts inutiles.

 **ATTENTION**

Durant le rodage, ne pas modifier la carburation en vue d'augmenter la puissance ; cela risque seulement d'endommager le moteur.

REMARQUE

Il est normal qu'un moteur neuf dégage de la fumée durant et après la première utilisation.

7.7 RODAGE DE LA CHAÎNE

Toujours procéder au réglage lorsque la chaîne est froide. Faire tourner la chaîne manuellement et la lubrifier avec l'excédent d'huile. Démarrer le moteur quelques minutes à vitesse modérée et vérifier si la pompe à huile fonctionne correctement. Stopper le moteur et régler la tension de la chaîne. Démarrer le moteur en faisant quelques découpes dans un tronc. Stopper à nouveau le moteur et recontrôler la tension. Répéter l'opération jusqu'à ce que la chaîne atteigne sa longueur maximale.

 **ATTENTION**

Ne jamais toucher la chaîne lorsque le moteur tourne. S'assurer que la chaîne ne touche pas le terrain.

8 ARRÊT MOTEUR

Relâcher le levier d'accélérateur (C, Fig. 13) en faisant tourner le moteur au ralenti. Couper le moteur en remettant l'interrupteur de masse (B, Fig. 13) sur la position de « **STOP** » (0).

 **ATTENTION**

Ne pas poser la tronçonneuse au sol si la chaîne bouge encore.

9 UTILISATION

L'inhalation prolongée des gaz d'échappement du moteur, d'huile pulvérisée provenant de la chaîne et de la poussière de sciure peut représenter un risque pour la santé.

9.1 CONTRÔLE DES PROTECTIONS

ATTENTION

Avant d'utiliser la machine, vérifier que les dispositifs de sécurité fonctionnent correctement. En cas de dysfonctionnements, ne pas l'utiliser et résoudre le problème en consultant les chapitres correspondants dans les notices d'utilisation ou en s'adressant au revendeur.

ATTENTION

Le fait d'utiliser une machine dont les dispositifs de sécurité ne fonctionnent pas peut entraîner des blessures graves voire mortelles.

ATTENTION

Répéter les contrôles si la machine a subi des chocs (chutes, écrasements, etc.).

1. S'assurer que le frein de la chaîne fonctionne correctement et qu'il n'est pas endommagé.
2. S'assurer que le dispositif de verrouillage de l'accélérateur fonctionne correctement et qu'il n'est pas endommagé.
3. S'assurer que le bouton d'arrêt fonctionne correctement et qu'il n'est pas endommagé.
4. S'assurer que le levier d'accélérateur et le dispositif de verrouillage de l'accélérateur retournent rapidement en position neutre après avoir été relâchés.
5. S'assurer que les poignées sont sèches, propres et bien fixées.
6. S'assurer que le système d'amortissement des vibrations fonctionne correctement et qu'il n'est pas endommagé.
7. S'assurer que le pot d'échappement fonctionne correctement et qu'il n'est pas endommagé.
8. S'assurer que toutes les parties sont assemblées correctement, qu'elles sont présentes et qu'elles ne sont pas endommagées.
9. S'assurer que le dispositif d'arrêt de la chaîne est raccordé correctement.
10. S'assurer que la chaîne ne se déplace pas lorsque le moteur tourne au ralenti.
11. S'assurer que la chaîne est tendue correctement et qu'elle n'est pas endommagée.
12. S'assurer qu'il n'y a aucune fuite de carburant.

9.2 CONTRECOUP, GLISSEMENT, REPORT ET CHUTE

ATTENTION

Les forces de réaction peuvent se présenter lorsque la chaîne tourne et elles peuvent influencer le contrôle de la scie à chaîne. Ces forces peuvent s'avérer très dangereuses du fait qu'elles entraînent des mouvements et/ou la perte de contrôle de la scie à chaîne qui peuvent provoquer des blessures graves, voire mortelles. Il est utile de reconnaître ce type de forces pour réduire les risques qui en découlent.

FR

Les forces de réaction les plus communes sont les suivantes :

- Glissement : lorsque la barre glisse ou se déplace rapidement sur le tronc à couper.
- Report : lorsque la barre se soulève du tronc et le heurte plusieurs fois.
- Chute : lorsque la scie à chaîne tombe vers le bas à la fin de la coupe. Ceci peut amener la chaîne à atteindre des parties du corps ou d'autres objets, provoquant des blessures ou des dommages.
- Entraînement : lorsque la chaîne s'arrête brusquement en touchant un objet dans le tronc le long de la partie inférieure de la barre. L'arrêt brusque entraîne la scie à chaîne en avant et loin de l'opérateur, entraînant la perte de contrôle de la machine.

ATTENTION

La force de réaction la plus dangereuse est le contrecoup.

- Contrecoup : lorsque l'extrémité de la barre touche un objet et se déplace brusquement vers le haut et en arrière. Le contrecoup peut également se produire lorsque le tronc se referme et serre la chaîne durant la coupe. Dans les deux cas, ce brusque arrêt de la chaîne inverse les forces actives dues à la coupe et déplace la scie à chaîne dans le sens opposé à celui de rotation de la chaîne. **La scie à chaîne est poussée vers le haut et en arrière vers l'opérateur.**

Le contre-coup est le résultat d'un emploi incorrect de la machine et/ou de procédures ou de conditions incorrectes. Pour l'éviter, prendre les précautions appropriées citées ci-après :

Précautions contre le contrecoup et les forces de réaction

ATTENTION

Prendre conscience que le contrecoup et les autres forces réactives peuvent se présenter à tout instant. En reconnaissant le contrecoup et les forces de réaction, il est possible de réduire le facteur surprise qui détermine les accidents.

Il est possible de réduire les risques dus au contrecoup et autres forces de réaction en procédant de la façon suivante :

- Adopter un comportement approprié et respecter toutes les consignes de sécurité.
- Utiliser correctement les dispositifs de sécurité incorporés dans la scie à chaîne.
- Toujours prendre garde à la position de l'extrémité de la barre.
- S'assurer que l'extrémité de la barre ne touche aucun objet.
- Faire attention en coupant de petites branches, de petits buissons ou des arbustes qui risquent de bloquer la chaîne.

- Libérer la zone de travail de tout obstacle - arbres, branches, pierres, clôtures, bûches, etc.. Éviter la présence de tout obstacle que la scie à chaîne pourrait atteindre.
- S'assurer que la chaîne est toujours aiguisée et réglée correctement ; une chaîne mal aiguisée ou détendue fait augmenter la possibilité d'un contrecoup. **Respecter les consignes du fabricant en matière d'aiguisage et d'entretien de la chaîne.** Vérifier régulièrement la tension de la chaîne. S'assurer que les écrous de serrage sont serrés à fond. Se rappeler que plus la coupe est profonde, plus le contre-coup risque d'être fort.
- Commencer à couper et continuer à pleine vitesse. Si la chaîne se déplace plus lentement, le risque de contrecoup augmente.
- Couper un seul tronc à la fois.
- Faire particulièrement attention en reprenant une coupe précédente.
- Ne pas commencer à couper par la pointe de la barre (coupe par effondrement).
- Attention aux troncs qui se déplacent ou aux autres objets pouvant fermer la coupe et serrer la chaîne.
- **Utilisez exclusivement des barres et des chaînes de rechange spécifiques pour votre scie à chaîne et approuvées par le constructeur.** Le fait d'utiliser des barres ou des chaînes non appropriées peut entraîner la rupture de la chaîne et/ou donner lieu à des contrecoups.
- **Saisir la scie à chaîne fermement des deux mains et entourer les poignées avec les mains et les doigts. Ne jamais lâcher prise. Tenir le bras gauche bien droit en bloquant le coude. Placer le corps et les bras de sorte à pouvoir résister au contrecoup et aux forces réactives.** Saisir correctement la scie à chaîne afin de réduire le contrecoup et les forces réactives et mieux contrôler la machine.
- Ne jamais inverser la position de la main droite et gauche.
- Rester bien en équilibre sur les deux pieds.
- **Ne pas se pencher et ne pas couper au-dessus de la hauteur des épaules.** Ceci pour éviter tout contact involontaire avec les extrémités du corps, pour éviter tout déséquilibre et pour assurer un meilleur contrôle de la scie à chaîne en cas d'imprévu.
- Garder le contrôle sur la scie à chaîne durant la coupe et lorsque le tronc tombe en fin d'opération. Ne pas laisser que le poids de la scie à chaîne n'entraîne cette dernière vers le bas en fin d'opération.

Dispositifs de sécurité contre le contrecoup



ATTENTION

Les dispositifs ci-après sont inclus dans la scie à chaîne et réduisent le risque de contrecoup et d'autres forces de réaction. Ces dispositifs n'éliminent jamais complètement ces réactions dangereuses. En tant qu'opérateur avec la scie à chaîne, ne pas compter exclusivement sur ces dispositifs. Respecter toutes les consignes de sécurité, les instructions et les procédures d'entretien décrites dans le manuel afin d'éviter le contrecoup et les autres forces de réaction pouvant provoquer des blessures graves voire mortelles.

- Barre de guidage : une barre dont le rayon réduit la zone de contrecoup sur la barre. Utiliser exclusivement des barres homologuées par le fabricant de la scie à chaîne et mentionnées dans ce manuel (voir Tableau 1 *Combinaisons barres et chaînes recommandées*).

- Les chaînes assurant un faible contrecoup mentionnées dans ce manuel (voir Tableau 1 *Combinaisons barres et chaînes recommandées*) répondent aux conditions prévues après avoir été testées selon les critères appropriés. **Utiliser exclusivement des chaînes homologuées par le fabricant de la scie à chaîne.**
- La protection avant est conçue de sorte à réduire la possibilité que la main gauche n'entre en contact avec la chaîne en glissant de la poignée avant ; elle est également conçue pour enclencher le frein de chaîne lorsque l'opérateur la pousse ou les forces inertielles la déplacent en avant.
- Les poignées avant et arrière sont distancées l'une de l'autre et alignées l'une avec l'autre afin de fournir l'équilibre et la résistance nécessaires pour contrôler la scie à chaîne lorsque celle-ci se déplace vers l'opérateur en cas de contrecoup.
- Le frein de chaîne est conçu de sorte à stopper rapidement la chaîne en mouvement. En poussant le levier de frein/la protection avant en avant vers la barre, la chaîne doit s'arrêter immédiatement. **Le frein de chaîne limite les conséquences du contrecoup mais ne l'évite pas.** S'assurer que le frein de chaîne est propre et le tester avant d'utiliser la scie à chaîne.
- Le dispositif tendeur de chaîne est conçu pour permettre à l'opérateur de régler la chaîne correctement : une chaîne détendue augmente la possibilité d'un contrecoup et des autres forces de réaction.

9.3 FREIN DE CHAÎNE

Le frein de chaîne inertiel est un dispositif particulièrement sécurisant pour la tronçonneuse. Il protège l'utilisateur contre le risque de contrecoups possibles durant le travail. Il s'enclenche, et bloque instantanément la chaîne, lorsque la main de l'opérateur appuie sur le levier (actionnement manuel), ou automatiquement par inertie lorsque la protection est poussée en avant (Fig. 16) en cas de brusque contrecoup (actionnement inertiel). Le frein de chaîne se débloque lorsque l'opérateur tire le levier vers soi (Fig. 3).

9.4 CONTRÔLE DU FONCTIONNEMENT DU FREIN

Lors d'un contrôle de la machine avant de l'utiliser, vérifier le fonctionnement du frein en procédant de la façon suivante :

1. Démarrer le moteur et saisir fermement les poignées des deux mains.
2. Tirer le levier d'accélérateur pour actionner la chaîne, pousser le levier du frein en avant avec le dos de la main gauche (Fig. 11).
3. Lorsque le frein fonctionne, la chaîne s'arrête immédiatement ; relâcher le levier d'accélérateur.
4. Désactiver le frein (Fig. 3).

9.5 ENTRETIEN DU FREIN

S'assurer que le mécanisme du frein de chaîne est toujours propre et lubrifier la tringlerie. Vérifier si la sangle du frein est usée. L'épaisseur minimale doit correspondre à **0,30 mm**.

9.6 UTILISATIONS INTERDITES

ATTENTION

Toujours respecter les consignes de sécurité. Cette tronçonneuse a été conçue et réalisée pour l'ébranchage et l'entretien d'arbres ou d'arbustes. Il est interdit de couper d'autres matériaux. Les vibrations et le contrecoup sont différents et les conditions de sécurité ne seraient pas respectées. Ne pas utiliser la machine pour soulever quoi que ce soit, déplacer ou casser des objets, et ne pas la bloquer sur des supports fixes. Il est interdit de monter des outils ou des applications sur la prise de force de la tronçonneuse autres que ceux recommandés par le constructeur.

FR

9.7 INSTRUCTIONS DE TRAVAIL

ATTENTION

Ne pas utiliser la tronçonneuse par mauvais temps, en cas de faible visibilité, lorsqu'il fait trop froid ou trop chaud. S'assurer de l'absence de branches sèches qui risqueraient de tomber.

ATTENTION

Moteur en marche, toujours saisir fermement la poignée avant de la main gauche et la poignée arrière de la main droite (Fig. 11).

- Ne pas se pencher et ne pas couper au-dessus de la hauteur des épaules ; il est difficile de contrôler et d'éviter les forces tangentielles (contrecoup) en tenant la tronçonneuse par le haut.
- **S'assurer que tout le corps reste à l'écart de la chaîne et du silencieux.**
- **Ces directives s'appliquent également aux gauchers. Adopter une position de coupe appropriée.**

ATTENTION

L'exposition aux vibrations peut provoquer des blessures aux personnes qui souffrent de problèmes de circulation sanguine ou de troubles du système nerveux. Consultez un médecin en présence de symptômes physiques tels que : engourdissement, manque de sensibilité, réduction de la force normale ou modification de la couleur de la peau. Ces symptômes apparaissent en général au niveau des doigts, des mains ou des poignets.

9.7.1 Précautions pour la zone de travail.

- Ne pas travailler à proximité des fils électriques.
- Travailler uniquement lorsque la visibilité et l'éclairage sont suffisants.
- Couper le moteur avant de poser la tronçonneuse.
- Soyez particulièrement attentif et vigilant lorsque vous portez des casques de protection car de tels équipements peuvent limiter la capacité d'entendre les signaux sonores d'avertissement (alarmes, signaux d'avertissement, etc.).
- Soyez particulièrement prudent lorsque vous travaillez sur les terrains en pente ou accidentés.

- Ne pas couper au-dessus de la hauteur des épaules ; il est difficile de contrôler et d'éviter les forces tangentielles (contrecoup) en tenant la tronçonneuse par le haut.
- **Ne pas utiliser pas la tronçonneuse sur une échelle ; cela est extrêmement dangereux**
- Arrêter la tronçonneuse si la chaîne rencontre un corps étranger. Contrôler attentivement la tronçonneuse et faire réparer les parties endommagées si nécessaire. Vérifier la tronçonneuse si elle est tombée accidentellement.
- S'assurer que la chaîne est toujours propre et éliminer la saleté et le sable. Une toute petite quantité de saleté compromet le tranchant de la chaîne et augmente le risque de contrecoup.
- S'assurer que les poignées sont toujours propres et sèches.
- En coupant un tronc, ou une branche, retenu par un obstacle, ne pas se laisser surprendre lorsque le tronc ou la branche se dégage brusquement.
- Couper les fines branches ou des arbustes avec extrême précaution car ils risquent de bloquer la chaîne ou d'être projetés vers l'opérateur et lui faire perdre l'équilibre.

9.7.2 Abattage



ATTENTION

Abattre un arbre est une opération qui nécessite une certaine expérience. N'essayez pas d'abattre des arbres si vous n'en avez pas encore l'expérience. ÉVITEZ TOUTES LES OPÉRATIONS POUR LESQUELLES VOUS NE VOUS SENTEZ PAS QUALIFIÉS ! Il est recommandé aux opérateurs inexperts de ne pas abattre d'arbres dont le tronc présente un diamètre supérieur à la longueur de la barre. Lors de la première utilisation de la tronçonneuse, s'entraîner à couper un tronc stable pour acquérir une certaine sécurité. Accélérer au maximum durant la coupe. Ne pas exercer trop de force sur la tronçonneuse ; son poids suffit à couper avec le moindre effort.

Lors des opérations d'abattage et de découpe, utiliser le harpon comme point d'appui. Examiner attentivement l'arbre et le terrain qui l'entoure avant de passer à la découpe. Dégager la zone de travail. Préparer une large zone de repli pour le moment où l'arbre commencera à tomber (Fig. 17). Ôter éventuellement les branches présentes dans la partie inférieure du tronc, sur 2 m environ. Pratiquer une coupe perpendiculaire à l'arbre correspondant à 1/4 du diamètre du tronc, en commençant par le côté prévu pour la chute (1, Fig. 18).

Commencer une deuxième coupe oblique 10 cm plus haut et qui ira rejoindre la base de la première coupe. Dégager cette « écaille » qui donnera la direction de la chute de l'arbre (2, Fig. 18).

Pratiquer ensuite la vraie entaille d'abattage de l'autre côté, 4-5 cm plus haut que la première (3, Fig. 18).

Toujours laisser une charnière (A, Fig. 19 - Fig. 20 - Fig. 21 - Fig. 22 - Fig. 23 - Fig. 24) qui permettra de mieux contrôler la direction de la chute. Mettre un coin dans la fente d'abattage avant que l'arbre ne commence à céder pour éviter que la barre de la tronçonneuse ne reste bloquée.

Si le diamètre du tronc est supérieur à la longueur de la barre, pratiquer la coupe d'abattage selon l'explication fournie Fig. 19.

9.7.3 Ébranchage

- a. Toujours partir du plus grand diamètre en se dirigeant vers la pointe pour ébrancher l'arbre ou, éventuellement, couper des branches secondaires.
- b. Toujours chercher une position stable et sûre avant d'utiliser la tronçonneuse à une vitesse supérieure. Si besoin est, maintenir l'équilibre en posant le genou le plus près possible du tronc.
- c. Poser la tronçonneuse contre le tronc pour ne pas trop se fatiguer et la tourner vers la gauche ou vers la droite en fonction de la position de la branche à couper (Fig. 20).
- d. En présence de branches retenues par un obstacle, chercher une position sûre pour éviter d'être fouetté. Toujours commencer à couper sur le côté opposé au pli.
- e. Lors de la coupe de branches de grandes dimensions, utiliser l'ergot comme point d'appui.

ATTENTION

Ne pas utiliser le bord supérieur de la pointe de la barre, surtout en cas d'ébranchage, pour ne pas risquer de recevoir un contrecoup.

9.7.4 Découpe

Avant de commencer à sectionner le tronc, examiner la façon dont celui-ci s'est posé au sol ; ceci permettra de le découper correctement et d'éviter que la barre ne reste bloquée au milieu du tronc.

- a. Commencer à couper dans la partie supérieure, sur environ 1/3 du diamètre (1, Fig. 21). Terminer la coupe sur la partie inférieure (2, Fig. 21). De cette façon, la découpe sera parfaite et la barre ne restera pas bloquée dans le tronc.
- b. Commencer à couper dans la partie inférieure, sur environ 1/3 du diamètre (1, Fig. 22). Terminer la coupe sur la partie supérieure (2, Fig. 22).

ATTENTION

Si le bois se referme sur la chaîne durant la coupe, arrêter le moteur, soulever le tronc et modifier sa position (Fig. 23). Ne pas chercher à dégager la chaîne en tirant sur la poignée de la tronçonneuse.

10 ENTRETIEN

ATTENTION

L'entretien non correct ou le manque d'entretien peuvent causer de graves blessures à l'opérateur et compromettre le fonctionnement de la tronçonneuse.

ATTENTION

Durant les opérations d'entretien et de maintenance, il faut toujours porter des gants de protection. Ne pas effectuer les opérations d'entretien avec le moteur chaud.

Ne pas utiliser de carburant (mélange) pour des opérations de nettoyage

10.1 CONTRÔLES ET ENTRETIEN DES DISPOSITIFS DE SÉCURITÉ

10.1.1 Contrôle de la sangle du frein

1. Nettoyer le frein et le tambour de l'embrayage en éliminant la sciure, la résine et la saleté. La saleté et l'usure peuvent compromettre le fonctionnement du frein.
2. Contrôler la sangle du frein. L'épaisseur de la sangle du frein ne doit pas être inférieure à 0,3 mm sur le point le plus utilisé.

FR

10.1.2 Contrôle de la protection de sûreté

1. Vérifier si la protection de sûreté est en bon état et qu'elle ne présente aucun défaut (craquelures).
2. S'assurer que la protection de sûreté se déplace librement tout en résultant fermement fixée.
3. S'assurer que le frein de chaîne est actionné en déplaçant le levier en avant.

AVERTISSEMENT

Accélérer uniquement si le frein de chaîne est déverrouillé. Le régime élevé lorsque le frein est verrouillé (chaîne à l'arrêt) risque d'endommager rapidement le moteur, l'embrayage et le frein.

10.1.3 Contrôle du frein de la chaîne.

1. Démarrer la tronçonneuse. Pour les consignes, consulter le chapitre 7 DÉMARRAGE.
2. Tenir fermement la tronçonneuse.
3. Appliquer l'accélération maximale et incliner le poignet gauche vers la protection de sûreté pour enclencher le frein de la chaîne. La tronçonneuse doit s'arrêter immédiatement.

ATTENTION

Ne pas relâcher la poignée avant lorsque le frein de la chaîne s'enclenche.

10.1.4 Contrôle de l'accélérateur et du dispositif de verrouillage de l'accélérateur

1. S'assurer que l'accélérateur et le dispositif de verrouillage de l'accélérateur se déplacent librement et que les ressorts de rappel fonctionnent correctement.
2. Abaisser le dispositif de verrouillage de l'accélérateur et s'assurer qu'il retourne dans sa position d'origine lorsqu'on le relâche.
3. S'assurer que l'accélérateur est bloqué sur la valeur minimum au moment où l'on relâche le dispositif de verrouillage.
4. Démarrer la tronçonneuse et accélérer au maximum.
5. Relâcher l'accélérateur et s'assurer que la chaîne se bloque et reste immobile.

ATTENTION

Si la chaîne tourne alors que le bouton de l'accélérateur est sur la valeur minimum, contacter le revendeur chargé de l'assistance.

10.1.5 Contrôle du dispositif d'arrêt de la chaîne

1. S'assurer que le dispositif d'arrêt de la chaîne est en bon état.
2. S'assurer que le dispositif d'arrêt de la chaîne est stable et fixé au corps de l'unité.

10.1.6 Contrôle du système d'amortissement des vibrations

S'assurer que les raccords ou amortisseurs ne sont pas endommagés et qu'ils sont fixés correctement au bloc moteur et à la poignée.

10.1.7 Contrôle de l'interrupteur de masse

1. Démarrer le moteur.
2. Mettre l'interrupteur de masse sur **STOP** (0). Le moteur doit s'arrêter.

10.1.8 Contrôle du pot d'échappement.

ATTENTION

Le pot d'échappement peut contenir des dépôts de particules de combustion potentiellement cancérigènes. Pour éviter le contact avec la peau et l'inhalation de ces particules durant le nettoyage et/ou l'entretien du pot d'échappement, toujours s'assurer de :

- **porter des gants ;**
- **procéder au nettoyage et/ou aux opérations d'entretien dans un espace bien aéré ;**
- **utiliser une brosse en acier pour nettoyer le pot d'échappement.**

S'assurer que le pot d'échappement n'est pas défectueux. Ne pas démonter le pot d'échappement de la tronçonneuse.

10.2 CONFORMITÉ DES ÉMISSIONS GAZEUSES

Ce moteur, incorporé au système de contrôle des émissions, doit être géré, utilisé et entretenu conformément aux instructions citées dans le manuel de l'utilisateur de sorte que les performances en matière d'émissions respectent les lois applicables aux engins mobiles non routiers.

Le système de contrôle des émissions du moteur ne doit faire l'objet d'aucune manipulation frauduleuse intentionnelle et doit toujours être utilisé correctement.

Tout fonctionnement, utilisation et entretien incorrect de la machine risque de compromettre le système de contrôle des émissions au point de ne plus respecter les lois applicables ; dans ce cas, réparer immédiatement toute anomalie du système et rétablir les conditions applicables.

Quelques exemples, incomplets, de fonctionnement, utilisation ou entretien incorrects :

- Forcer ou casser les dispositifs de dosage du carburant.
- Utiliser du carburant et/ou de l'huile moteur ne répondant pas aux caractéristiques citées au chapitre 7.1 *Manipulation du carburant*.

- Utiliser des pièces de rechange non originales, par exemple des bougies, etc.
- Ne pas procéder, ou procéder de façon incorrecte, à l'entretien du système d'échappement ; ne pas respecter les intervalles d'entretien du silencieux, de la bougie, du filtre à air, etc.

ATTENTION

Si ce moteur a fait l'objet d'une manipulation frauduleuse, la certification UE sur les émissions perd sa validité.

FR

Le niveau de CO₂ de ce moteur est disponible sur le site Internet (www.myemak.com) Emak, à la section « Matériels de jardin ».

10.3 AIGUISAGE DE LA CHAÎNE

ATTENTION

Le non-respect des consignes sur l'aiguisage augmente considérablement le risque de contrecoup.

Le pas de la chaîne (Fig. 25) correspond à 325" ou 3/8". Aiguiser la chaîne en portant des gants de protection et en utilisant une lime ronde de \varnothing 4,8 mm (3/16") ou \varnothing 5,5 mm (7/32").

ATTENTION

Ne pas monter la chaîne .325" sur le pignon de la 3/8" ou vice versa.

Toujours aiguiser la chaîne de l'intérieur vers l'extérieur de la partie tranchante, en respectant les valeurs mentionnées Fig. 25.

Les mailles tranchantes, une fois aiguisées, doivent toutes présenter la même largeur et la même longueur.

ATTENTION

Aiguiser la chaîne chaque fois que la dimension des copeaux s'avère trop fine, comme la sciure normale.

Toutes les 3-4 opérations d'aiguisage, vérifier, et éventuellement limer, le repère de profondeur, à l'aide de la lime plate et du gabarit fournis sur demande, puis arrondir l'angle avant (Fig. 26).

ATTENTION

Le réglage correct du repère de profondeur est tout aussi important que l'aiguisage de la chaîne.

10.4 BARRE

Les barres équipées d'un rochet sur l'extrémité doivent être lubrifiées avec de la graisse, en utilisant une seringue de lubrification.

Tourner la barre toutes les 8 heures de service pour assurer une usure uniforme.

La cannelure de la barre et l'orifice de lubrification doivent toujours être propres. Les nettoyer avec la raclette fournie sur demande.

Vérifier si les guides de la barre sont parallèles et, si nécessaire, ôter les bavures latérales avec la lime plate.

Tourner la barre et s'assurer que les orifices de lubrification sont propres.

 **ATTENTION**

Ne jamais monter une chaîne neuve sur un rochet usé.

10.5 FILTRE À AIR

Tourner le pommeau (A, Fig. 27) et vérifier quotidiennement le filtre à air (B). Ouvrir le filtre (B) en intervenant sur les deux languettes (C). Nettoyer à l'aide du dégraissant Emak code 001101009A, laver avec de l'eau et souffler à distance avec de l'air comprimé de l'intérieur vers l'extérieur. Remplacer le filtre s'il est fortement colmaté ou endommagé.

 **ATTENTION**

Bien encastrer le filtre (B) dans son logement en le remontant.

10.6 FILTRE À CARBURANT

Vérifier régulièrement les conditions du filtre à carburant. Le remplacer en cas d'encrassement excessif (Fig. 28).

10.7 POMPE À HUILE (AUTOMATIQUE RÉGLABLE)

Le débit est préréglé à l'origine. L'opérateur peut modifier le débit d'huile en fonction de ses exigences, à travers la vis de réglage (Fig. 33). L'huile circule uniquement lorsque la chaîne est actionnée.

 **ATTENTION**

Ne pas utiliser une huile recyclée.

10.8 GROUPE DÉMARRAGE

Nettoyer les fentes de refroidissement du carter du groupe de démarrage avec un pinceau ou au jet d'air comprimé.

10.9 MOTEUR

Nettoyer régulièrement les ailettes du cylindre avec un pinceau ou au jet d'air comprimé.

 **AVERTISSEMENT**

Les impuretés incrustées sur le cylindre peuvent entraîner une surchauffe dangereuse du moteur.

10.10 BOUGIE

Il est recommandé de nettoyer périodiquement les bougies et de contrôler l'écartement des électrodes (Fig. 29).

Utiliser une bougie TORCH L8RTFou une bougie d'une autre marque possédant les mêmes caractéristiques thermiques

FR

10.11 FREIN DE CHAÎNE

Si le frein de chaîne ne fonctionne pas correctement, démonter le carter de protection de la chaîne et nettoyer à fond les composants du frein. Lorsque la sangle du frein de chaîne est usée et/ou déformée, la remplacer.

10.12 CARBURATEUR

Avant de régler le carburateur, nettoyer le convoyeur de démarrage, le filtre à air (Fig. 27) et réchauffer le moteur.

La vis du ralenti (T, Fig. 30) est réglée de façon à ce qu'il y ait une bonne marge de sécurité entre le régime du minimum et le régime d'enclenchement de l'embrayage.

ATTENTION

Lorsque le moteur tourne au ralenti, la chaîne ne doit pas tourner. Si la chaîne se déplace au ralenti, intervenir sur la vis T et réduire la vitesse du moteur. Si le problème persiste, interrompre immédiatement le travail et s'adresser à un Centre d'Assistance Agréé pour signaler le problème.

Ce moteur est conçu et réalisé conformément aux directives et aux règlements en vigueur.

ATTENTION

Pour utiliser la tronçonneuse au-delà de 1000 m d'altitude, contrôler la carburation auprès d'un Centre d'Assistance Agréé.

Interdire à quiconque de séjourner à proximité de la machine durant le travail et durant le réglage de la carburation.

10.13 SILENCIEUX

ATTENTION

Le pot d'échappement est doté d'un catalyseur ce qui assure au moteur la conformité aux conditions sur les émissions. Ne jamais modifier ni déposer le catalyseur : toute modification est une violation à la loi.

ATTENTION

Les silencieux dotés de catalyseur deviennent très chauds durant l'utilisation et restent ainsi longtemps après avoir éteint le moteur. Cette situation se présente même lorsque le moteur tourne au ralenti. Vous risquez de vous brûler en le touchant. Risque d'incendie !

⚠ ATTENTION

Ne pas utiliser la machine si le silencieux est endommagé, absent ou s'il a été modifié. Un silencieux mal entretenu augmente le risque d'incendie et de perte auditive.

⚠ AVERTISSEMENT

Remplacer le pot d'échappement s'il est endommagé. S'il se bouche fréquemment, le rendement du catalyseur s'en trouve réduit.

FR

10.14 ENTRETIEN EXTRAORDINAIRE

En fin de saison, en cas d'utilisation intense, ou tous les deux ans en cas d'utilisation normale, il convient de demander à un technicien spécialisé du réseau d'assistance d'exécuter un contrôle général.

Trouver le Centre d'assistance agréé le plus proche : <https://www.myemak.com/int/filiali-e-distributori/distributori>.

⚠ ATTENTION

- Toutes les opérations d'entretien qui ne sont pas décrites dans le présent manuel doivent être effectuées dans un Centre d'assistance agréé. Pour garantir le fonctionnement régulier et constant de l'appareil, veillez à ce que les remplacements éventuels de pièces détachées soient effectués exclusivement avec des PIÈCES DÉTACHÉES D'ORIGINE.
- Toute modification non autorisée ou utilisation de pièces détachées non originales risque de provoquer des blessures graves, voire mortelles, à l'utilisateur ou à des tiers et annuler immédiatement la garantie.

10.15 TABLEAU D'ENTRETIEN

		<i>Veillez noter que les intervalles d'entretien suivants s'appliquent uniquement aux conditions de fonctionnement normales. Si le travail quotidien s'avère plus contraignant que prévu, réduire en conséquence les intervalles d'entretien.</i>			
		<i>Avant chaque utilisation</i>	<i>Après chaque ravitaillement</i>	<i>Une fois par semaine</i>	<i>En cas de dommage ou de défaut</i>
Machine complète	Inspection : fuites, craquelures et niveau d'usure	x	x		
Contrôles : interrupteur, démarreur, levier d'accélérateur et levier de verrouillage d'accélérateur	Vérification du fonctionnement	x	x		

<i>Veillez noter que les intervalles d'entretien suivants s'appliquent uniquement aux conditions de fonctionnement normales. Si le travail quotidien s'avère plus contraignant que prévu, réduire en conséquence les intervalles d'entretien.</i>		<i>Avant chaque utilisation</i>	<i>Après chaque ravitaillement</i>	<i>Une fois par semaine</i>	<i>En cas de dommage ou de défaut</i>
Frein de chaîne	Vérification du fonctionnement	x	x		
	Faire contrôler par un technicien agréé				x
Réservoir à carburant et réservoir d'huile	Inspection : fuites, craquelures et niveau d'usure	x	x		
Filtre à carburant	Vérifier et nettoyer			x	
	Remplacer l'élément filtrant				x
Lubrifier la chaîne	Contrôler le rendement	x	x		
Chaîne	Inspection : dégâts, aiguisage et niveau d'usure	x	x		
	Contrôler la tension	x	x		
	Aiguiser : contrôler la profondeur du passage				x
Barre	Inspection : dégâts et niveau d'usure	x	x		
	Nettoyer la cannelure et le conduit de l'huile	x			
	Tourner, lubrifier le rochet et ébarber			x	
	Remplacement				x
Pignon	Inspection : dégâts et niveau d'usure			x	
	Remplacement				x
Embrayage	Inspection : dégâts et niveau d'usure			x	
	Remplacement				x
Disp. d'arrêt chaîne	Inspection : dégâts et niveau d'usure	x	x		
	Remplacement				x
Toute la visserie accessible (sauf vis de carburateur)	Vérifier et resserrer			x	
Filtre à air	Nettoyage	x			
	Remplacement				x
Ailettes cylindre et fentes du carter de démarrage	Nettoyage			x	

		<p><i>Veillez noter que les intervalles d'entretien suivants s'appliquent uniquement aux conditions de fonctionnement normales. Si le travail quotidien s'avère plus contraignant que prévu, réduire en conséquence les intervalles d'entretien.</i></p>			
		Avant chaque utilisation	Après chaque ravitaillement	Une fois par semaine	En cas de dommage ou de défaut
Corde d'amorçage	Inspection : dégâts et niveau d'usure			x	
	Remplacement				x
Carburateur	Contrôler le ralenti (la chaîne ne doit pas tourner au ralenti)	x	x		
Bougie	Contrôler la distance des électrodes			x	
	Remplacement				x
Système anti-vibratoire	Inspection : dégâts et niveau d'usure			x	

11 TRANSPORT

Transporter la tronçonneuse après avoir éteint le moteur, avec la barre tournée vers l'arrière et la protection de la barre enclenchée (Fig. 31).

ATTENTION

Pour transporter la tronçonneuse sur un véhicule, s'assurer qu'elle y est fixée correctement à l'aide de sangles. Transporter la perche en position horizontale, réservoir vide, et s'assurer également que les consignes pour le transport de ce genre de machines ont été respectées.

ATTENTION

Protéger la barre et la chaîne avec le dispositif prévu à cet effet.

12 STOCKAGE

Lorsque l'appareil doit être stocké pendant de longues périodes :

- Vidanger et nettoyer les réservoirs à carburant et huile dans un endroit bien aéré.
- Éliminer le carburant et l'huile conformément aux normes et en respectant l'environnement.
- Pour vider le carburateur, démarrer le moteur et en attendre l'arrêt (le fait de laisser du mélange dans le carburateur pourrait endommager les membranes).
- Enlever, nettoyer et vaporiser de l'huile de protection sur la chaîne et la barre.

- Nettoyer à fond les fentes de refroidissement du carter du groupe de démarrage, le filtre de l'air (Fig. 27) et les ailettes du cylindre.
- Ranger la tronçonneuse dans un endroit sec, de préférence sans la mettre en contact direct avec le sol, loin de toute source de chaleur et avec les réservoirs vides.
- Les procédures de mise en service après un remisage hivernal sont les mêmes que pour le démarrage normal de la machine (voir chapitre 7 DÉMARRAGE).



ATTENTION

Protéger la barre et la chaîne avec le dispositif prévu à cet effet.

13 PROTECTION DE L'ENVIRONNEMENT

La protection de l'environnement est un aspect fondamental et prioritaire de l'utilisation de la machine, au bénéfice de la vie civile et sociale du contexte dans lequel on vit.

- Éviter de gêner le voisinage.
- Respecter scrupuleusement les règlements locaux en matière d'élimination des déchets de tonte.
- Respecter scrupuleusement les règlements locaux en matière d'élimination des emballages, de l'huile, de l'essence, des batteries, des filtres, des parties ou pièces endommagées ou de tout élément à fort impact environnemental. Ne pas jeter ces déchets dans les ordures mais les séparer et les confier à des centres de tri qui se chargeront de les recycler.

13.1 DÉMOLITION ET ÉLIMINATION

Lors de la mise hors service, ne pas abandonner la machine dans la nature, mais s'adresser à un centre de collecte.




Une grande partie des matériaux utilisés pour la fabrication de la tronçonneuse sont recyclables ; tous les métaux (acier, aluminium, laiton) peuvent être remis à un ferrailleur. Pour plus d'informations, contactez le centre de récupération des déchets de votre région. L'élimination des dérivés de démolition de la machine devra se faire dans le respect de l'environnement, en évitant de polluer le sol, l'air et l'eau.

Dans tous les cas respecter les législations et règlements en vigueur en la matière.

Lors de la démolition du souffleur, détruire également l'étiquette du marquage CE ainsi que le présent manuel.



14 DONNÉES TECHNIQUES

	GSH 510 MTH 5100	GSH 560 MTH 5600	
Cylindrée	50,9 cm ³	54,5 cm ³	
Moteur	2 temps Emak		
Régime minimum ⁽¹⁾	2 700÷3000 min ⁻¹		
Régime maximum ⁽¹⁾	12000 min ⁻¹	12500 min ⁻¹	
Poire d'amorçage	Oui		
Démarrage facilité		Oui	
Vis du tendeur de chaîne latéral	Oui		
Nombre dents du pignon	7		
Poids sans barre ni chaîne	5,4 kg	5,5 kg	
Capacité du réservoir à carburant 	550 (0,55) cm ³ (ℓ)		
Capacité du réservoir d'huile de la chaîne 	260 (0,26) cm ³ (ℓ)		
Vitesse de la chaîne à la vitesse de puissance maximale du moteur	3/8"	16,67 m/s	18,89 m/s
	.325"	14,45 m/s	16,37 m/s

⁽¹⁾ Tours à vide avec barre et chaîne

Tableau 1 Combinaisons barres et chaînes recommandées

Combinaisons barres et chaînes recommandées	GSH 510 - MTH 5100 - GSH 560 - MTH 5600				
Pas et épaisseur chaîne	0.325" x .050"	0.325" x .050"	3/8" x .058"	0.325" x .050"	3/8" x .058"
Longueur du guide	16" (40 cm)	18" (45 cm)		20" (50 cm)	
Barre type	093800065	50310206	50310207	50310121	50310177
	093800067	50310214	50310215	50310233	50310234
Chaîne type	95VPX066X	95VPX072X	21BPX078X	73DPX068X	73DPX072X
Longueur de coupe	380 mm	430 mm		475 mm	



ATTENTION

Le risque de contrecoup (kickback) augmente si l'association barre/chaîne n'est pas correcte ! Utilisez exclusivement les combinaisons barre/chaîne recommandées et suivez scrupuleusement les instructions pour l'affûtage.

			GSH 510 MTH 5100	GSH 560 MTH 5600
Pression acoustique ⁽¹⁾	dB (A)	L_{pa av} EN ISO 11681-1 EN 22868	99,2	103,3
Incertitude	dB (A)		2,7	3,1
Niveau de puissance acoustique mesuré	dB (A)	2000/14/EC EN 22868 EN ISO 3744	110,2	113,4
Incertitude	dB (A)		2,7	3,0
Niveau de puissance acoustique garanti	dB (A)	L_{WA} 2000/14/EC EN 22868 EN ISO 3744	113,0	116,0
Niveau de vibration (3/8") ⁽¹⁾	m/s ²	EN ISO 11681-1 EN 22867 EN 12096	5,2 (GCHE) 4,8 (DT)	7,3 (GCHE) 7,0 (DT)
Incertitude	m/s ²	EN 12096	1,6 (GCHE) 1,7 (DT)	1,8 (GCHE) 2,1 (DT)
Niveau de vibration (.325") ⁽¹⁾	m/s ²	EN ISO 11681-1 EN 22867 EN 12096	5,8 (GCHE) 5,3 (DT)	7,2 (GCHE) 7,0 (DT)
Incertitude	m/s ²	EN 12096	1,6 (GCHE) 1,9 (DT)	1,6 (GCHE) 1,6 (DT)

⁽¹⁾ Valeurs moyennes pondérées (1/3 à la vitesse minimale, 1/3 à la vitesse de puissance maximale, 1/3 à la vitesse maximale à vide, du moteur).

Pour la sélection correcte des protections antibruit, une analyse de la bande de tiers d'octave peut être fournie sur demande.

15 DÉCLARATION DE CONFORMITÉ

La société soussignée, **EMAK spa via Fermi, 4 - 42011 Bagnolo in Piano (RE) Italie**
déclare sous sa propre responsabilité que la machine :

1. Genre : **Scie à chaîne**
2. Marque : / Type : **OLEO-MAC GSH 510 - GSH 560 / EFCO MTH 5100 - MTH 5600**
3. identification de série : **838 XXX 0001 - 838 XXX 9999 (GSH 510 - MTH 5100)**

est conforme aux prescriptions de la Directive / du Règlement et de leurs modifications ou intégrations : **840 XXX 0001 - 840 XXX 9999 (GSH 560 - MTH 5600)**
2006/42/EC - 2014/30/EU - 2000/14/EC - (EU) 2016/1628 - 2011/65/EU

est conforme aux prescriptions des normes harmonisées : **EN ISO 11681-1:2022 - EN 55012:2007/A1:2009 - EN ISO 14982:2009**

est conforme au modèle ayant obtenu la certification CE n° : **EPT 0477 MAC.22/4861.1 (GSH 510) - EPT 0477 MAC.22/4859.1 (GSH 560)**

EPT 0477 MAC.22/4862.1 (MTH 5100) - EPT 0477 MAC.22/4860.1 (MTH 5600)

émis par : **Eurofins Product Testing Italy S.r.l. via Courgnè, 21 - 10156 Turin (TO) - Italy n° 0477**

Procédures d'évaluation de conformité effectuées : **Annexe V - 2000/14/CE**

Niveau de puissance acoustique mesuré : **110 dB(A) (GSH 510 - MTH 5100) - 113 dB(A) (GSH 560 - MTH 5600)**

Niveau de puissance acoustique garanti : **113 dB(A) (GSH 510 - MTH 5100) - 116 dB(A) (GSH 560 - MTH 5600)**

Fait à : **Bagnolo in Piano (RE) Italie - via Fermi, 4**

Date : **23/01/2023**

Dossier technique déposé auprès de : **Siège administratif. - Direction technique**

Luigi Bartoli - PDG

16 CERTIFICAT DE GARANTIE

Cette machine a été conçue et réalisée à l'aide des techniques de production les plus modernes. Le fabricant garantit ses produits pendant une période de 24 mois à compter de la date d'achat, en cas d'usage privé ou d'activités de bricolage. En cas d'usage professionnel, la garantie est limitée à 12 mois.

Conditions générales de garantie

FR

1. La garantie devient effective à partir de la date d'achat. Le constructeur remplacera gratuitement les pièces présentant des vices de matériau, d'usinage ou de fabrication par le biais de son réseau commercial et d'assistance. La garantie ne prive pas l'acheteur des droits qui lui sont octroyés par le code civil contre les conséquences des défauts ou des vices causés par la chose vendue.
2. Le personnel technique interviendra le plus rapidement possible, dans les délais concédés par les nécessités organisationnelles.
3. **Pour demander l'assistance sous garantie, il est nécessaire de présenter au personnel agréé le certificat de garantie ci-dessous portant le cachet du revendeur, dûment rempli et accompagné de la facture d'achat ou du ticket de caisse obligatoire reportant la date d'achat.**
4. La garantie ne s'applique pas dans les cas suivants :
 - Absence manifeste d'entretien,
 - Utilisation incorrecte ou altération du produit,
 - Utilisation de lubrifiants ou de carburants inadéquats,
 - Utilisation de pièces détachées ou d'accessoires non d'origine,
 - Interventions effectuées par du personnel non autorisé.
5. Le constructeur exclut de la garantie les consommables et les pièces sujettes à usure de fonctionnement normale.
6. La garantie exclut les interventions de mise à jour et d'amélioration du produit.
7. La garantie ne couvre pas la mise au point ni les interventions d'entretien nécessaires pendant la période de validité de la garantie.
8. Les dommages éventuels subis pendant le transport doivent être immédiatement signalés au transporteur sous peine d'annulation de la garantie.
9. Les moteurs d'autres marques (Briggs & Stratton, Tecumseh, Kawasaki, Honda, etc.) montés sur nos machines sont garantis par leurs constructeurs respectifs.
10. La garantie ne couvre pas les dommages éventuels, directs ou indirects, causés à des personnes ou des objets suite à des pannes de la machine ou à l'interruption forcée et prolongée de son utilisation.

MODÈLE

N° de SÉRIE

ACHETÉ PAR M.

DATE

CONCESSIONNAIRE

Ne pas expédier ! Joindre uniquement à l'éventuelle demande de garantie technique.

17 DÉPANNAGE

ATTENTION

- **Toujours arrêter la machine et débrancher la bougie avant d'intervenir selon les indications recommandées dans le tableau ci-dessous, sauf indications contraires.**
- **Si le problème persiste après avoir vérifié toutes les causes possibles indiquées, contactez un Centre d'Assistance Agréé. En cas de problème non répertorié dans ce tableau, contactez un Centre d'Assistance Agréé.**

FR

PROBLÈME	CAUSES PROBABLES	SOLUTION
Le moteur ne démarre pas ou s'arrête quelques secondes après le démarrage.	Absence d'étincelle.	Contrôler l'étincelle de la bougie. S'il n'y a pas d'étincelle, répéter le test avec une bougie neuve.
	Moteur noyé.	Suivre la procédure 7.4 <i>Moteur noyé</i> . Si le moteur ne démarre toujours pas, répéter la procédure avec une bougie neuve.
Le moteur démarre mais n'accélère pas correctement ou ne tourne pas correctement à vitesse élevée.	Régler le carburateur.	Contacteur un Centre d'Assistance Agréé pour régler le carburateur.
Le moteur n'atteint pas le régime maxi et / ou dégage trop de fumée.	Contrôler le mélange huile/ essence.	Utiliser de l'essence neuve et une huile pour moteur 2 temps.
	Filtre à air encrassé.	Nettoyer : voir les instructions au chapitre 10.5 <i>Filtre à air</i> .
	Régler le carburateur.	Contacteur un Centre d'Assistance Agréé pour régler le carburateur.
Le moteur démarre, tourne et accélère, mais ne tient pas le ralenti.	Régler le carburateur.	Régler la vis du ralenti T (Fig. 30) en la tournant dans le sens des aiguilles d'une montre pour augmenter la vitesse ; voir chapitre 10.12 <i>Carburateur</i> .
La barre et la chaîne se réchauffent et fument durant l'utilisation.	Réservoir d'huile de la chaîne vide.	Remplir le réservoir d'huile à chaque ravitaillement du réservoir à carburant.
	Chaîne trop tendue.	Tension de la chaîne ; voir les instructions au chapitre 5.1 <i>Barre et chaîne</i> .
	Système de lubrification défectueux.	Faire tourner 15-30 secondes au régime maxi. Arrêter et vérifier si l'huile s'écoule de la pointe de la barre. S'il y a de l'huile, le dysfonctionnement peut être causé par la chaîne détendue ou la barre endommagée. S'il n'y a pas d'huile, contacter un Centre d'Assistance Agréé.

PROBLÈME	CAUSES PROBABLES	SOLUTION
Le moteur démarre et tourne, mais la chaîne ne tourne pas. ⚠ ATTENTION : Ne jamais toucher la chaîne lorsque le moteur tourne.	Frein de la chaîne enclenché.	Desserrer le frein de la chaîne ; voir chapitre 9.3 <i>Frein de chaîne</i> .
	Chaîne trop tendue.	Tension de la chaîne ; voir les instructions au chapitre 5.1 <i>Barre et chaîne</i> .
	Assemblage barre et chaîne.	Voir les instructions au chapitre 5.1 <i>Barre et chaîne</i> .
	Chaîne et/ou barre endommagée.	Voir les instructions au chapitre 10.3 <i>Aiguisage de la chaîne</i> et/ou 10.4 <i>BARRE</i> .
	Embrayage et/ou pignon endommagé.	Remplacer si nécessaire : contacter un Centre d'Assistance Agréé.

1 EINLEITUNG.....	117
1.1 KONSULTATION DER ANLEITUNG.....	117
2 ERKLÄRUNG DER SYMBOLE UND SICHERHEITSHINWEISE (ABB. 1).....	118
3 BAUTEILE DER KETTENSÄGE (ABB. 2).....	118
4 SICHERHEITSVORSCHRIFTEN.....	119
4.1 PERSÖNLICHE SCHUTZAUSRÜSTUNG (PSA).....	120
5 MONTAGE.....	121
5.1 SCHIENE UND KETTE	121
5.2 KRALLE.....	122
6 SICHERHEITSVORRICHTUNGEN AM PRODUKT.....	122
6.1 KETTENBREMSE ZUM SCHUTZ VOR RÜCKSCHLÄGEN.....	123
6.2 GASHEBEL-SPERRE.....	123
6.3 KETTENFESTSTELLER UND KETTENSANNER.....	123
6.4 SYSTEM ZUR VIBRATIONS DÄMPFUNG.....	123
6.5 EIN-/AUSSCHALTER.....	123
6.6 AUSPUFF.....	123
6.7 HANDSCHUTZ-HEBEL	124
6.8 SCHIENEN-SCHUTZABDECKUNG.....	124
7 START.....	124
7.1 KRAFTSTOFF	124
7.2 TANKEN	126
7.3 ÖL EINFÜLLEN UND KETTE SCHMIEREN	127
7.4 MOTOR ÜBERFLUTET.....	127
7.5 ANLASSEN DES MOTORS.....	128
7.6 EINLAUFEN DES MOTORS.....	128
7.7 EINLAUFEN DER KETTE	128
8 ABSTELLEN DES MOTORS	129
9 GEBRAUCH.....	129
9.1 SICHERHEITSKONTROLLEN.....	129
9.2 RÜCKSCHLAG, RUTSCHEN, RÜCKPRALL UND STURZ	130
9.3 KETTENBREMSE.....	132
9.4 FUNKTIONSKONTROLLE DER BREMSE	133
9.5 WARTUNG DER BREMSE.....	133
9.6 BESTIMMUNGSFREMDE VERWENDUNG	133
9.7 ARBEITSVORSCHRIFTEN	133
9.7.1 VORSICHTSMAßNAHMEN FÜR DEN ARBEITSBEREICH	134
9.7.2 FÄLLEN.....	134
9.7.3 ENTASTEN	135
9.7.4 ZERSÄGEN	135
10 WARTUNG.....	136
10.1 KONTROLLEN UND WARTUNG DER SICHERHEITSVORRICHTUNGEN	136
10.1.1 KONTROLLE DES BREMSBANDS	136
10.1.2 KONTROLLE DES HANDSCHUTZES	136
10.1.3 KONTROLLE DER KETTENBREMSE.....	136
10.1.4 KONTROLLE DES GASHEBELS UND DER GASHEBEL-SPERRE	137
10.1.5 KONTROLLE DES KETTENFESTSTELLERS	137
10.1.6 KONTROLLE DES SYSTEMS ZUR VIBRATIONS DÄMPFUNG	137
10.1.7 KONTROLLE DES EIN-/AUSSCHALTERS.....	137

- 10.1.8 KONTROLLE DES AUSPUFFS 137
- 10.2 KONFORMITÄT DER ABGASEMISSIONEN 138
- 10.3 SCHÄRFEN DER KETTE 138
- 10.4 SCHIENE 139
- 10.5 LUFTFILTER 139
- 10.6 KRAFTSTOFFFILTER 139
- 10.7 (EINSTELLBARE, AUTOMATISCHE) ÖLPUMPE 139
- 10.8 STARTERGRUPPE 140
- 10.9 MOTOR 140
- 10.10 ZÜNDKERZE 140
- 10.11 KETTENBREMSE 140
- 10.12 VERGASER 140
- 10.13 AUSPUFF 141
- 10.14 AUßERPLANMÄßIGE WARTUNG 141
- 10.15 WARTUNGSÜBERSICHT 142

- 11 TRANSPORT 143

- 12 LAGERUNG 143

- 13 UMWELTSCHUTZ 144
 - 13.1 VERSCHROTTUNG UND ENTSORGUNG 144

- 14 TECHNISCHE DATEN 144

- 15 KONFORMITÄTSERKLÄRUNG 147

- 16 GARANTIESCHEIN 148

- 17 STÖRUNGSBEHEBUNG 149

1 EINLEITUNG

Danke für Ihre Wahl eines Emak Produkts.

Unser Händlernetz und unsere Vertragswerkstätten stehen jederzeit zu Ihrer Verfügung.

ACHTUNG

Lesen Sie diese Anleitung vor Arbeitsbeginn aufmerksam durch, um mit dem Gerät richtig umgehen zu können und Unfälle zu vermeiden.

ACHTUNG

Bewahren Sie diese Anleitung für die gesamte Lebensdauer des Geräts auf.

ACHTUNG

GEFAHR VON GEHÖRSCHÄDEN. Unter normalen Einsatzbedingungen dieses Geräts kann der Bediener einem persönlichen und täglichen Schalldruckpegel von mindestens 85 dB (A) exponiert sein.

In dieser Betriebsanleitung finden Sie die Erklärung zur Funktionsweise der verschiedenen Bauteile und die Hinweise für die anfallenden Kontrollen und Wartungsarbeiten.

HINWEIS

Die in dieser Anleitung enthaltenen Beschreibungen und Abbildungen sind unverbindlich. Der Hersteller behält sich das Recht auf etwaige Änderungen vor, ohne dabei die vorliegende Anleitung ändern zu müssen.

Die Abbildungen dienen rein als Beispiel. Die tatsächlichen Bauteile können von den abgebildeten abweichen. Wenden Sie sich bei Fragen bitte an ein autorisiertes Servicezentrum.

1.1 KONSULTATION DER ANLEITUNG

Die Anleitung ist in Kapitel und Abschnitte gegliedert. Jeder Abschnitt ist eine Untergliederung des betreffenden Kapitels. Die Verweise auf Kapitel oder Abschnitte sind durch den Wortlaut „Kapitel“ bzw. „Abschnitt“ gefolgt von der entsprechenden Nummer angegeben. Beispiel: „Kapitel 2“.

Zusätzlich zu den Betriebs- und Wartungsvorschriften enthält diese Anleitung ebenfalls Informationen, auf die Sie besonders achten müssen. Diese Informationen sind durch nachstehende Symbole gekennzeichnet:

ACHTUNG

Es besteht die Gefahr von Unfällen, ernsthaften Verletzungen u.U. mit Todesfolge oder schweren Sachschäden.

WARNUNG

Es besteht die Gefahr von Schäden an der Maschine oder an ihren Bauteilen.

HINWEIS

Vermittelt eine zusätzliche Information im Zusammenhang mit den vorgenannten Sicherheitshinweisen.

Die Abbildungen in dieser Bedienungsanleitung sind mit 1, 2, 3 usw. nummeriert. Die Bauteile in den Abbildungen sind jeweils durch Buchstaben oder Zahlen gekennzeichnet. Ein Verweis auf das Bauteil C in Abbildung 2 wird mit folgender Bezeichnung identifiziert: „Siehe C, Abb. 2“ oder einfach „(C, Abb. 2)“. Ein Verweis auf das Bauteil 2 in Abbildung 1 wird mit folgender Bezeichnung identifiziert: „Siehe 2, Abb. 1“ oder einfach „(2, Abb. 1)“.

DE

2 ERKLÄRUNG DER SYMBOLE UND SICHERHEITSHINWEISE (ABB. 1)

1. Lesen Sie die Betriebs- und Wartungsanleitung vor Anwendung dieses Geräts
2. Tragen Sie einen Helm, eine Brille und einen Gehörschutz
3. Gerätetyp: **KETTENSÄGE**
4. Garantierter Schallleistungspegel
5. Seriennummer
6. CE-Konformitätszeichen
7. Baujahr
8. Primer-Ball
9. Betätigte Kettenbremse (nach rechts). Gelöste Kettenbremse (nach links).
10. Kraftstofftank und Kraftstoffsorte
11. Kettenölbehälter

3 BAUTEILE DER KETTENSÄGE (ABB. 2)

- | | |
|-------------------------------|---|
| 1. Starterhebel | 10. Ein-/Ausschalter |
| 2. Gashebel | 11. Kraftstofftankverschluss |
| 3. Sicherheitsgasgriff | 12. Startgriff |
| 4. Vergaser-Einstellschrauben | 13. Ölbehälterverschluss |
| 5. Hebel Trägheitsbremse | 14. Primer-Ball |
| 6. Auspuff | 15. Schraube für seitlichen Kettenspanner |
| 7. Kette | 16. Vorderer Griff |
| 8. Schiene | 17. Hinterer Griff |
| 9. Luftfilterdeckel | 18. Kettenschutz für Schiene |

4 SICHERHEITSVORSCHRIFTEN

ACHTUNG

Bei richtigem Einsatz ist die Heckenschere ein äußerst schnelles, praktisches und leistungsfähiges Gerät. Bei unsachgemäßem oder unvorsichtigem Gebrauch kann er jedoch eine Gefahr darstellen. Damit Sie stets bequem und sicher arbeiten können, sollten Sie unbedingt die nachstehenden und in dieser Anleitung enthaltenen Sicherheitsvorschriften beachten.

ACHTUNG

Das Zündsystem Ihres Geräts erzeugt ein elektromagnetisches Feld geringer Stärke. Dieses Feld kann unter Umständen Herzschrittmacher beeinflussen. Um die Gefahr ernster oder gar lebensgefährlicher Unfälle zu verringern, sollten Personen mit Herzschrittmachern vor der Benutzung dieser Maschine ihren Arzt und den Hersteller des Herzschrittmachers zu Rate ziehen.

ACHTUNG

Die Ausbildung des Bediener muss alle in dieser Anleitung beschriebenen Arbeiten betreffen.

ACHTUNG

Halten Sie andere Personen oder Tiere beim Starten und Schneiden der Kettensäge in einem ausreichenden Sicherheitsabstand.

HINWEIS

Nationale Verordnungen können den Einsatz der Maschine einschränken.

- Verwenden Sie den Freischneider erst, wenn Sie mit seinem Gebrauch vertraut sind. Unerfahrene Benutzer müssen sich vor dem Arbeitseinsatz mit dem Gerät vertraut machen.
- Das Gerät darf nur von Erwachsenen in guter körperlicher Verfassung verwendet werden, die darüber hinaus in die Gebrauchsanleitungen eingewiesen sind.
- Arbeiten Sie nicht mit dem Gerät, wenn Sie Anzeichen von Müdigkeit verspüren oder unter dem Einfluss von Alkohol, Drogen oder Arzneimitteln stehen.
- Verboten Sie Kindern unbedingt den Betrieb der Maschine.
- Erlauben Sie niemals Personen, die in ihren körperlichen, sensorischen oder geistigen Fähigkeiten eingeschränkt sind, oder anderen Personen, die die Gebrauchsanweisung nicht kennen, das Gerät zu benutzen.
- Vermeiden Sie Schals, Armbänder oder andere Kleidungsstücke, die sich im Gerät oder in der Kette verfangen könnten. Benutzen Sie anliegende, schnittfeste Schutzkleidung.
- Tragen Sie rutschfeste Sicherheitsschuhe, Handschuhe, Schutzbrille, Kopfhörer und Schutzhelm.
- Beginnen Sie mit dem Schneiden erst dann, wenn der Arbeitsbereich sauber und freigeräumt ist. Schneiden Sie nicht in der Nähe von Stromkabeln.
- Schneiden Sie stets in stabiler und sicherer Stellung.

- Verwenden Sie das Gerät nur in ausreichend belüfteter Umgebung, nicht in explosions- oder entzündungsgefährdeten Bereichen oder in geschlossenen Räumen.
- Greifen Sie mit den Händen nicht in die Kette und führen Sie keine Wartung bei laufendem Motor aus.
- Der Anbau am Abtrieb der Maschine von Geräten entgegen den Herstellervorgaben ist verboten.
- Sorgen Sie dafür, dass alle Etiketten/Aufkleber mit den Gefahren- und Sicherheitszeichen in perfektem Zustand bleiben. Ersetzen Sie sofort ggf. beschädigte oder unkenntlich gewordene Etiketten/Aufkleber (siehe Kapitel 2 *ERKLÄRUNG DER SYMBOLE UND SICHERHEITSHINWEISE* (Abb. 1)).
- Verwenden Sie das Gerät ausschließlich für den in der Anleitung angegebenen Zweck (siehe Abschnitt 9.6 *Bestimmungsfremde Verwendung*).
- Lassen Sie das Gerät niemals bei laufendem Motor unbeaufsichtigt.
- Prüfen Sie das Gerät täglich auf die einwandfreie Funktion der Sicherheits- und anderen Vorrichtungen.
- Beachten Sie stets unsere Wartungsvorschriften
- Arbeiten Sie nicht mit einem beschädigten, behelfsweise reparierten, falsch montierten oder eigenmächtig umgerüsteten Gerät. Sie dürfen die Sicherheitsvorrichtungen auf keinen Fall abnehmen, beschädigen bzw. unwirksam machen. Verwenden Sie ausschließlich Schienen mit der in Tabelle angegebenen Länge.
- Nehmen Sie ausschließlich Eingriffe oder Reparaturen im Rahmen der normalen Wartung vor. Wenden Sie sich für Eingriffe anderer Art an ein autorisiertes Servicezentrum.
- Nehmen Sie die Kettensäge niemals ohne Kettenschutz in Betrieb.
- Lassen Sie stillgelegte Geräte unbedingt durch Ihren Fachhändler umweltgerecht entsorgen.
- Leihen Sie den Heckenschneider ausschließlich erfahrenen Personen aus, die sich im Betrieb und der sachgemäßen Verwendung des Geräts auskennen. Händigen Sie in diesem Fall vor Beginn der Arbeit ebenso die Betriebsanleitung aus.
- Wenden Sie sich für weitere Fragen oder vorrangige Eingriffe stets an Ihren Fachhändler.
- Bewahren Sie diese Anleitung sorgfältig auf und lesen Sie sie vor jedem Gebrauch des Geräts durch.
- Der Besitzer bzw. Bediener ist in jedem Fall für die Unfälle oder Risiken gegenüber Dritten oder deren Eigentum verantwortlich.

4.1 PERSÖNLICHE SCHUTZAUSRÜSTUNG (PSA)

Als Persönliche Schutzausrüstung (PSA) versteht man jede Ausrüstung, die von einem Bediener getragen wird und ihn gegen Risiken schützt, die seine Sicherheit oder Gesundheit bei der Arbeit gefährden können, sowie jedes Gerät oder Zubehör, das für diesen Zweck bestimmt ist. Die Benutzung der PSA schließt zwar Verletzungsgefahren nicht aus, mindert aber die Schäden bei einem Unfall.

Nachstehend ist die Liste der bei Verwendung des Geräts zu benutzenden persönlichen Schutzausrüstungen wiedergegeben:

- **Ziehen Sie schnittfeste Sicherheitsschuhe mit rutschfester Sohle und Stahlspitze an.**
- **Tragen Sie eine Schutzbrille oder ein Visier.**

- **Schützen Sie sich durch Kopfhörer oder Ohrstöpsel vor den Geräuschemissionen.**

ACHTUNG

Die Benutzung eines Gehörschutzes erfordert größere Aufmerksamkeit und Vorsicht, da hiermit die Wahrnehmung akustischer Gefahrenzeichen (Schreie, Alarmer usw.) eingeschränkt ist.

Geeignete Schutzausrüstung verringert das Risiko von Gehörschäden.

- **Benutzen Sie schnittsichere Handschuhe, mit denen die erzeugten Vibrationen weitestgehend gedämpft werden.**
- **Tragen Sie zugelassene Sicherheits-/Schutzkleidung. Tragen Sie eine anliegende schnittfeste Schutzbekleidung und einen Schutzhelm.**
- **Tragen Sie zugelassene Sicherheits-/Schutzkleidung. Schutzjacke und -schürze sind ideal.**

ACHTUNG

Die meisten Unfälle mit dem Gerät geschehen, weil der Bediener von der Kette getroffen wird.

Die Bekleidung muss für die Arbeit geeignet, darf aber nicht hinderlich sein. Tragen Sie eine anliegende Schutzbekleidung. Tragen Sie keine Kleider, Schals, Krawatten oder Schmuckstücke, die sich in der Maschine, am Gestrüpp o. dgl. verfangen könnten. Binden Sie lange Haare zum Schutz zusammen.

HINWEIS

Lassen Sie sich von Ihrem Fachhändler bei der Wahl der richtigen Bekleidung helfen.

5 MONTAGE

5.1 SCHIENE UND KETTE

ACHTUNG

Benutzen Sie beim Einbau stets Handschuhe. Verwenden Sie ausschließlich Schiene und Kette lt. Herstellerempfehlung (siehe Tabelle 1 *Empfohlene Schienen- und Kettenkombinationen*).

1. Ziehen Sie den Schutz (Abb. 3) zum vorderen Griff und stellen Sie sicher, dass die Kettenbremse nicht ausgelöst ist.
2. Lösen Sie die Muttern (A) und bauen Sie den Kettenschutz aus (B, Abb. 4).
3. Entfernen Sie die Kunststoffunterlage an den Stiftschrauben der Schiene (C, Abb. 5).
4. Bringen Sie den Nippel des Kettenspanners (D, Abb. 5) auf Anschlag, indem Sie die Kettenspanner-Schraube (L) komplett abdrehen.
5. Setzen Sie die Schiene (F, Abb. 5) auf die Stiftschrauben (N).
6. Montieren Sie die Kette (H, Abb. 6) in den Umlenkstern (E) und die Führung der Schiene (M). Achten Sie auf die Drehrichtung der Kette (Abb. 8).

7. Setzen Sie den Kettenschutz in die entsprechende Aufnahme ein und halten Sie ihn gegen die Schiene gedrückt, drehen Sie dabei die Kettenspanner-Schraube (L, Abb. 7) soweit ein, bis der Nippel (D, Abb. 5) in die Bohrung (G) der Schiene einrastet.
8. Montieren Sie den Kettenschutz und die entsprechenden Muttern, ohne diese allerdings festzuziehen.
9. Spannen Sie die Kette mit der Kettenspanner-Schraube (L, Abb. 7).
10. Ziehen Sie die Befestigungsmutter des Kettenschutzes bei angehobenen Schienenkopf endgültig fest (Abb. 9). Das Anzugsmoment beträgt 1,5 kgm (15 Nm). Stellen Sie die Kette derart ein, dass sie richtig gespannt ist und durch Handkraft freigängig auf der Schiene läuft (Abb. 10).
11. Die Kette ist richtig gespannt, wenn Sie sie um einige Millimeter nach oben anheben können (Abb. 10).

ACHTUNG

Halten Sie die Kette stets ordnungsgemäß gespannt. Eine lockere Kette erhöht die Gefahr von Rückschlägen und kann darüber hinaus aus der Rille der Schiene auslaufen; derartige Situationen können den Bediener verletzen und die Kette beschädigen. Eine lockere Kette bedingt den vorzeitigen Verschleiß von Kette, Schiene und Ritzel. Eine übermäßig gespannte Kette stellt eine Überbelastung des Motors dar und kann diesen beschädigen. Eine vorschriftsmäßig gespannte Kette garantiert die besten Schnittergebnisse, höchste Arbeitssicherheit und lange Nutzdauer. Die Lebensdauer der Kette ist sowohl von der vorschriftsmäßigen Spannung als auch Schmierung abhängig.

5.2 KRALLE

ACHTUNG

Die Krallen sind sehr scharf und können Verletzungen verursachen. Bei der Arbeit in Nähe der Krallen ist größte Vorsicht geboten.

Eine Krallen sind als Zubehör verfügbar.

Die Verwendung der Krallen wird beim Schneiden starker Stämme oder Äste dringend empfohlen.

Zum Einbau der Krallen siehe die Arbeitsschritte A-E, Abb. 32.

6 SICHERHEITSVORRICHTUNGEN AM PRODUKT

ACHTUNG

Die Kettensäge ist mit Sicherheitsvorrichtungen ausgestattet, um die mit ihrem Gebrauch verbundenen Gefahren zu reduzieren. Der Bediener muss deren Lage, Verwendung und Wartungseingriffe kennen.

ACHTUNG

Lesen Sie nachstehende Anleitungen vor Verwendung des Produkts.

- Verwenden Sie die Kettensäge niemals mit fehlerhaften Sicherheitsvorrichtungen.

- Führen Sie regelmäßige Kontrollen an den Sicherheitsvorrichtungen aus. Siehe hierzu Kapitel 9.1 *SICHERHEITSKONTROLLEN*.
- Wenden Sie sich bei fehlerhaften Sicherheitsvorrichtungen umgehend an einen Fachhändler.

6.1 KETTENBREMSE ZUM SCHUTZ VOR RÜCKSCHLÄGEN

Das Produkt verfügt über eine Kettenbremse, die die laufende Kette bei einem Rückschlag zum Stillstand bringt. Die Kettenbremse verringert zwar die Gefahr von Unfällen, die aber nur durch die umsichtige Handhabung seitens des Bedieners vermieden werden können.

Die Betätigung der Kettenbremse erfolgt von Hand, indem Sie mit der linken Hand den Handschutz-Hebel bis zum Einrasten drücken, oder automatisch durch einen trägheitsbetätigten Mechanismus. Drücken Sie den Handschutz zur manuellen Auslösung der Kettenbremse auch bei stehendem Motor ein.

6.2 GASHEBEL-SPERRE

Die Gashebel-Sperre verhindert die versehentliche Betätigung des Gashebels. Indem Sie die Hand um den Griff legen und auf die Gashebel-Sperre drücken, können Sie den Gashebel betätigen. Beim Loslassen des Griffs kehren Gashebel und Gashebel-Sperre in die Ausgangsposition zurück. Diese Funktion sperrt den Gashebel auf Leerlaufdrehzahl.

6.3 KETTENFESTSTELLER UND KETTENSPANNER

Der Kettenfeststeller hält die Kette zurück, falls diese brechen oder von der Schiene abspringen sollte. Mit dem Kettenspanner wird eine übermäßig gespannte (Bruchgefahr) oder lockere (Absprunggefahr) vermieden. Eine richtig gespannte Kette sowie die korrekte Wartung von Schiene und Ketten verringern die Unfallgefahr.

6.4 SYSTEM ZUR VIBRATIONS DÄMPFUNG

Das System zur Vibrationsdämpfung verringert die an die Griffe übertragenen Vibrationen. Die Dämpfer wirken als Trennelemente zwischen Motor und Griffen.

6.5 EIN-/AUSSCHALTER

Der Ein-/Ausschalter dient zum Abstellen des **Motors unter normalen Bedingungen sowie in Notfällen**. Der Motor kann nur durch Stellen des Schalters in Startposition angelassen werden.

6.6 AUSPUFF

Der Auspuff garantiert den kleinstmöglichen Schallpegel und führt die Abgase vom Bediener weg. In warmen und trockenen Klimazonen besteht große Brandgefahr. Beachten Sie die örtlichen Bestimmungen und Wartungsanleitungen.

ACHTUNG

Der Auspuff ist beim und nach dem Gebrauch sowie bei im Leerlauf laufendem Motor äußerst heiß. Es besteht daher Brandgefahr, besonders wenn Sie das Gerät in der Nähe von entzündlichem Material betreiben.

ACHTUNG

Verwenden Sie das Gerät niemals ohne bzw. mit beschädigtem Auspuff. Ein beschädigter Auspuff kann Schallpegel und Brandgefahr erhöhen.

6.7 HANDSCHUTZ-HEBEL

Der vordere Handschutz-Hebel verhindert das Rutschen der Bedienerhand zur Kette. Dieser Hebel dient auch zur Betätigung der Kettenbremse, wobei die Kettenbremse durch Drücken des Hebels nach vorn oder durch die Trägheit der darin enthaltenen Masse bei Rückschlägen ausgelöst wird.

6.8 SCHIENEN-SCHUTZABDECKUNG

Die Schienen-Schutzabdeckung verhindert den Kontakt mit den Kettenzähnen; die Zähne sind auch bei stehender Kette sehr scharf. Setzen Sie die Schutzabdeckung beim Transport oder Standortwechsel auf Schiene und Kette.

7 START

7.1 KRAFTSTOFF

ACHTUNG

Benzin ist ein hochentzündlicher Kraftstoff. Gehen Sie bei der Handhabung von Benzin oder Kraftstoffgemisch immer mit größter Vorsicht vor. In der Nähe des Kraftstoffs oder der Maschine sind offene Flammen und Rauchen verboten. Mischen Sie den Kraftstoff im Freien, wo keine Funken oder offene Flammen vorhanden sind.

- Um Brand- und Verbrennungsgefahr zu reduzieren, gehen Sie stets vorsichtig mit dem Kraftstoff um. Er ist hochentzündlich.
- Schütteln Sie und füllen Sie den Kraftstoff in einen hierfür zugelassenen Behälter.
- Legen Sie die Kettensäge auf den Boden, stellen Sie den Motor ab und lassen Sie diesen vor dem Tanken abkühlen.
- Drehen Sie den Tankverschluss langsam auf, um den Druck entweichen zu lassen und damit kein Kraftstoff austreten kann.
- Drehen Sie den Tankverschluss nach dem Tanken wieder fest zu. Durch Vibrationen kann sich der Deckel lockern und Kraftstoff austreten.
- Trocknen Sie den auf dem Tank ausgetretenen Kraftstoff. Verbringen Sie das Gerät in 3 Meter Entfernung von der Stelle, an der Sie getankt haben, bevor Sie den Motor starten.
- Versuchen Sie unter keinen Umständen, ausgelaufenen Kraftstoff zu verbrennen.
- Beim Umgang mit Kraftstoff und während der Benutzung des Geräts ist das Rauchen verboten.
- Bewahren Sie den Kraftstoff an einem kühlen, trockenen und gut belüfteten Ort auf.
- Der Kraftstoff darf nicht in einer Umgebung mit trockenem Lauf, Stroh, Papier usw. aufbewahrt werden.

- Bewahren Sie das Gerät und den Kraftstoff an einem Ort auf, in dem die Kraftstoffdämpfe nicht mit Funken oder Flammen von Erhitzern, Elektromotoren oder Schaltern, Öfen usw. in Berührung kommen können.
- Solange der Motor läuft, darf der Tankverschluss nicht geöffnet werden.
- Verwenden zur Reinigung niemals Kraftstoff.
- Achten Sie darauf, keinen Kraftstoff auf Ihre Kleidung zu verschütten.

Dieses Gerät wird von einem 2-Takt-Motor angetrieben, der die Vormischung von Benzin und Öl für 2-Takt-Motoren erfordert. Vermischen Sie bleifreies Benzin und Öl für 2-Takt-Motoren in einem sauberen, für Motor zugelassenen Behälter.

Empfohlener Kraftstoff: Dieser Motor ist für den Betrieb mit bleifreiem Benzin für Fahrzeuge mit Oktanzahl 89 [(R + M) / 2] oder höher zertifiziert.

Mischen Sie das Öl für 2-Takt-Motoren gemäß den Anleitungen auf der Packung mit Benzin.

Wir empfehlen die Verwendung von Öl für 2-Takt-Motoren Oleo-Mac / Efco im Verhältnis **2% (1:50)**, das speziell für alle luftgekühlten 2-Takt-Motoren formuliert ist.

Das im Prospekt (Abb. A) angegebene korrekte Verhältnis gilt bei Verwendung von Oleo-Mac / Efco **PROSINT 2 EVO** und **EUROSINT 2 EVO** oder eines gleichwertigen Motorenöls hoher Qualität (**Spezifikationen JASO FD oder ISO L-EGD**).





BENZIN 	ÖL 	
	2% - 50:1	
ℓ	ℓ	(cm ³)
1	0,02	(20)
5	0,10	(100)
10	0,20	(200)
15	0,30	(300)
20	0,40	(400)
25	0,50	(500)

Bild A

 WARNUNG
Verwenden Sie kein Öl für Fahrzeuge oder für 2-Takt-Außenbordmotoren.

 WARNUNG
<ul style="list-style-type: none"> • Kaufen Sie nur die für die Ihren Bedarf unbedingt notwendige Menge Kraftstoff und niemals mehr als die in einem oder zwei Monaten erforderliche Menge. • Lagern Sie das Benzin in einem gut verschlossenen Behälter an einem kühlen, trockenen Ort

 **WARNUNG**

Kein Kraftstoffgemisch mit einem Ethanolgehalt über 10% verwenden; zugelassen sind Gasohol (Mischung aus Benzin und Ethanol) mit einem Ethanolgehalt bis 10% oder Kraftstoff E10.

HINWEIS

Mischen Sie jeweils nur die erforderliche Kraftstoffmenge an. Das fertige Kraftstoffgemisch darf nur kurze Zeit im Tank bzw. Kanister bleiben. Es empfiehlt sich der Einsatz des Kraftstoffadditivs **Emak ADDITIX 2000** Art.Nr. 001000972Azur Lagerung des Gemisch für einen Zeitraum von 12 Monaten.

Alkylatbenzin

 **WARNUNG**

Alkylatbenzin hat nicht die gleiche Dichte des normalen Benzins. Bei den auf den Betrieb mit Normalbenzin abgestimmten Motoren ist womöglich eine Neueinstellung des Vergasers erforderlich. Wenden Sie sich hierfür an ein autorisiertes Servicezentrum.

7.2 TANKEN

 **ACHTUNG**

Befolgen Sie die Sicherheitsvorschriften für die Handhabung von Kraftstoff. Stellen Sie den Motor vor dem Tanken unbedingt ab. Füllen Sie niemals Kraftstoff in eine Maschine mit laufendem oder heißem Motor. Entfernen Sie sich mindestens 3 m von der Stelle, an der Sie aufgetankt haben, bevor Sie den Motor starten. NICHT RAUCHEN!

1. Schütteln Sie den Gemischkanister vor dem Auftanken.
2. Säubern Sie den Bereich um den Tankverschluss, um Verschmutzungen des Kraftstoffs zu vermeiden.
3. Drehen Sie den Tankverschluss langsam auf.
4. Füllen Sie das Kraftstoffgemisch vorsichtig in den Tank. Möglichst keinen Kraftstoff verschütten.
5. Reinigen und kontrollieren Sie die Dichtung, bevor Sie den Tankverschluss wieder aufsetzen.
6. Setzen Sie den Tankverschluss sofort wieder auf und drehen Sie ihn von Hand fest zu. Entfernen Sie eventuell verschütteten Kraftstoff.

 **ACHTUNG**

Kontrollieren Sie, ob Kraftstoff austritt; beseitigen Sie etwaige Leckstellen vor dem Gebrauch. Suchen Sie bei Bedarf ein autorisiertes Servicezentrum auf.

7.3 ÖL EINFÜLLEN UND KETTE SCHMIEREN

Die Schmierung der Kette erfolgt über eine wartungsfreie automatische Pumpe. Der Hersteller hat die Ölpumpe so eingestellt, dass die eine ausreichende Ölmenge auch bei schweren Arbeitseinsätzen fördert. Beim Schneiden von dünnem Holz sind etwaige Öltropfen eine normale Erscheinung.

- Reinigen Sie vor dem Einfüllen den Bereich um den Verschluss (13, Abb. 2), um das Eintreten von Verschmutzungen in den Ölbehälter zu vermeiden.
- Prüfen Sie bei der Arbeit sinnfällig den verfügbaren Ölstand.
- Betätigen Sie den Motor nach dem Auffüllen 2 oder 3 Mal im unbelasteten Zustand, um die korrekte Ölfördermenge wiederherzustellen.
- Greifen Sie bei Störungen nicht eigenmächtig ein, sondern wenden Sie sich an einen Fachhändler.

Eine vorschriftsmäßige Schmierung der Kette beim Schneiden minimiert den Verschleiß zwischen Kette und Schiene und garantiert eine lange Nutzdauer. Verwenden Sie stets hochwertiges Öl.

ACHTUNG

Die Verwendung von Altöl ist verboten! Verwenden Sie stets biologisch abbaubares Schmieröl für Schienen und Ketten, um den umweltfreundlichen Einsatz, die Gesundheit des Bedieners sowie die lange Lebensdauer der Geräteteile zu gewährleisten.

ACHTUNG

Vergewissern Sie sich vor dem Motorstart, dass die Kette nicht mit Fremdkörpern in Berührung steht.

7.4 MOTOR ÜBERFLUTET

1. Stellen Sie den Ein-/Ausschalter auf „**STOP**“ (0) (B, Abb. 13).
2. Lockern Sie die Deckelschraube (A, Abb. 25).
3. Nehmen Sie den Deckel ab.
4. Ziehen Sie den Zündkerzenstecker ab.
5. Drehen Sie die Zündkerze ab und reinigen Sie sie.
6. Öffnen Sie vollständig die Drosselklappe.
7. Ziehen Sie das Startseil mehrere Male durch, um den Brennraum zu entleeren.
8. Schrauben Sie die Zündkerze wieder ein und drücken Sie den Stecker **kräftig auf**.
9. Stellen Sie den Ein-/Ausschalter auf „**I**“, in Anlasstellung.
10. Stellen Sie den Chokehebel auch bei kaltem Motor auf „**OPEN**“.
11. Starten Sie nun den Motor.

ACHTUNG

Lassen Sie die Kettensäge niemals ohne Schiene, Kette und Kupplungsgehäuse (Kettenbremse) an - die Kupplung kann sich lockern und Personenschäden verursachen.

7.5 ANLASSEN DES MOTORS

Beim Anlassen der Kettensäge muss die Kettenbremse betätigt sein. Betätigen Sie die Kettenbremse, indem Sie den Hebel der Kettenbremse / des Handschutzes nach vorn (zur Schiene) in Position **Bremse** betätigt schieben (Abb. 12). Füllen Sie den Vergaser durch Drücken des Balls (A, Abb. 14). Stellen Sie den Schalter (B, Abb. 13) auf "I". Ziehen Sie den Chochebel (D, Abb. 14) auf "**CLOSE**". Stellen Sie die Kettensäge standfest auf den Boden ab. Vergewissern Sie sich, dass die Kette ungehindert dreht und nicht mit Fremdkörpern in Berührung kommt. Stellen Sie vor dem Motorstart sicher, dass die Kettensäge nicht mit Gegenständen in Berührung ist. Versuchen Sie unter keinen Umständen, die Kettensäge mit der in einem Schnitt befindlichen Schiene zu starten. Halten Sie mit der linken Hand den vorderen Griff fest und setzen Sie den rechten Fuß auf den hinteren Griff (Abb. 15). Ziehen Sie das Startseil einige Male, bis die **Zündung einsetzt**. Stellen Sie den Chochebel (D, Abb. 14) wieder auf "**OPEN**". Lassen Sie den Motor mit dem Startseil an. Lösen Sie **die Kettenbremse (Abb. 3) nach dem Motorstart und warten Sie einige Sekunden**. Betätigen Sie dann den Gashebel (C, Abb. 13), um die automatische Halbgas-Vorrichtung zu entsperren.

ACHTUNG

Zum Anlassen eines betriebswarmen Motors den Starter nicht betätigen.

ACHTUNG

Verwenden Sie die Halbgas-Vorrichtung ausschließlich beim Anlassen des Motors.

7.6 EINLAUFEN DES MOTORS

Der Motor erreicht seine volle Leistungskraft nach den ersten 5÷8 Arbeitsstunden.

Lassen Sie den Motor während dieser Einlaufzeit nicht leer auf Hochtouren laufen, um eine übermäßige Beanspruchung zu vermeiden

ACHTUNG

Während der Einlaufzeit darf die Vergasung nicht verstellt werden, um eine vermeintliche Leistungssteigerung zu erzielen; der Motor könnte dadurch beschädigt werden.

HINWEIS

Es ist vollkommen normal, dass der Motor während und nach dem ersten Gebrauch etwas raucht.

7.7 EINLAUFEN DER KETTE

Die Einstellung muss stets bei kalter Kette erfolgen. Drehen Sie die Kette von Hand und schmieren Sie sie mit Öl ab. Lassen Sie den Motor einige Minuten lang bei mäßiger Drehzahl

laufen und prüfen Sie dabei den einwandfreien Betrieb der Ölpumpe. Stellen Sie den Motor ab und regulieren Sie die Kettenspannung. Starten Sie den Motor und führen Sie einige Schnitte an einem Stamm aus. Stellen Sie den Motor wieder ab und prüfen Sie erneut die Kettenspannung. Wiederholen Sie den Vorgang solange, bis die Kette ihre maximale Ausdehnung erreicht hat.

ACHTUNG

Berühren Sie die Kette niemals bei laufendem Motor. Berühren Sie den Boden nicht mit der Kette.

8 ABSTELLEN DES MOTORS

Lassen Sie den Gashebel (C, Abb. 13) los und stellen Sie den Motor auf Leerlaufdrehzahl. Stellen Sie den Motor durch Schalten des Ein-/Ausschalters (B, Abb. 13) auf **“STOP”** (0) ab.

ACHTUNG

Legen Sie die Kettensäge bei laufender Kette nicht auf den Boden ab.

9 GEBRAUCH

Das längere Einatmen von Abgasen, Schmieröldampf und Sägestaub kann zu gesundheitlichen Beeinträchtigungen führen.

9.1 SICHERHEITSKONTROLLEN

ACHTUNG

Prüfen Sie vor jedem Einsatz des Geräts die einwandfreie Funktion der Sicherheitsvorrichtungen. Setzen Sie die Arbeit bei Störungen auf keinen Fall fort und beheben Sie das Problem gemäß den entsprechenden Abschnitten in der Betriebsanleitung oder wenden Sie sich an einen Fachhändler.

ACHTUNG

Die Verwendung der Geräts mit nicht funktionstüchtigen Sicherheitsvorrichtungen kann zu ernsthaften Verletzungen u.U. mit Todesfolge führen.

ACHTUNG

Wiederholen Sie die Kontrollen bei ungewöhnlichen Belastungen des Geräts (Stöße, Stürze und Quetschungen).

1. Stellen Sie sicher, dass die Kettenbremse einwandfrei funktioniert und nicht beschädigt ist.
2. Vergewissern Sie sich, dass die Gashebel-Sperre korrekt funktioniert und nicht beschädigt ist.
3. Stellen Sie sicher, dass der Ausschalter einwandfrei funktioniert und nicht beschädigt ist.
4. Vergewissern Sie sich, dass Gashebel und Gashebel-Sperre nach dem Loslassen prompt in Ausgangsstellung zurückkehren.
5. Prüfen Sie, ob die Griffe trocken, sauber und sicher befestigt sind.

6. Stellen Sie sicher, dass das System zur Vibrationsdämpfung einwandfrei funktioniert und nicht beschädigt ist.
7. Vergewissern Sie sich, dass der Auspuff korrekt funktioniert und nicht beschädigt ist.
8. Stellen Sie sicher, dass die Teile korrekt montiert, nicht beschädigt und vollständig sind.
9. Vergewissern Sie sich, dass der Kettenfeststeller korrekt befestigt ist.
10. Stellen Sie sicher, dass sich die Kette bei Motor auf Leerlaufdrehzahl nicht dreht.
11. Stellen Sie sicher, dass die Kettenspannung korrekt und die Kette nicht beschädigt ist.
12. Stellen Sie sicher, dass keine Kraftstofflecks vorliegen.

DE

9.2 RÜCKSCHLAG, RUTSCHEN, RÜCKPRALL UND STURZ

ACHTUNG

Während der Kettendrehung können Reaktionskräfte auftreten, die sich auf die sichere Führung der Kettensäge auswirken. Die Reaktionskräfte können äußerst gefährlich sein und Bewegungen bzw. einen Kontrollverlust über die Kettensäge mit schweren oder gar tödlichen Verletzungen verursachen. Das Verständnis dieser Kräfte trägt dazu bei, die damit verbundenen Gefahren zu verringern.

Die gewöhnlichsten Reaktionskräfte sind:

- Rutschen: tritt ein, wenn sich die Schiene schnell auf dem Holz bewegt oder darauf abrutscht.
- Rückprall: tritt ein, wenn sich die Schiene vom Holz abhebt und wiederholt dagegen schlägt.
- Sturz: tritt ein, wenn die Kettensäge nach den Schnitt herabfällt. Dabei kann die laufende Kette mit Körperteilen oder anderen Gegenständen in Berührung kommen und Verletzungen bzw. Schäden verursachen.
- Mitreißen: tritt ein, wenn die Kette an der unteren Schienenseite bei Berührung eines Gegenstands im Holz plötzlich zum Stillstand kommt. Der plötzliche Stillstand bewirkt, dass die Kettensäge vom Bediener weg nach vorn gerissen wird, wodurch dieser die Kontrolle über das Gerät verliert.

ACHTUNG

Die gefährlichste Reaktionskraft ist der Rückschlag.

- Rückschlag: tritt ein, wenn die Spitze der Schiene einen Gegenstand berührt und sich plötzlich nach oben und rückwärts bewegt. Der Rückschlag kann sich auch dann ergeben, wenn sich das Holz schließt und die Kette beim Schneiden einklemmt. In beiden Fällen bewirkt der plötzliche Stillstand der Kette die Umkehr der aktiven Kräfte beim Holzschnitt und die Bewegung der Kettensäge in die entgegengesetzte Richtung der Kettendrehung.
Die Kettensäge wird nach oben und in Richtung des Bedieners geschlagen.

Rückschläge ergeben sich aus der unsachgemäßen Verwendung des Geräts oder aus falschen Betriebsabläufen bzw. -bedingungen und lassen sich durch Umsetzung der im Nachhinein aufgeführten Vorkehrungen vermeiden.

Vorsichtsmaßnahmen gegen Rückschlag und Reaktionskräfte



ACHTUNG

Berücksichtigen Sie immer die Möglichkeit von Rückschlägen und Reaktionskräften. Mit dem Verständnis des Rückschlags und der Reaktionskräfte können Sie den oft zu Unfällen führenden Überraschungseffekt verringern.

Sie können die Gefahren infolge von Rückschlag und Reaktionskräften durch folgende Maßnahmen verringern:

- Verhalten Sie sich in vorgeschriebener Weise und befolgen Sie sämtliche Sicherheitsregeln.
- Verwenden Sie die in der Kettensäge eingebauten Sicherheitsvorrichtungen korrekt.
- Achten Sie stets auf die Position der Schienenspitze.
- Vermeiden Sie, mit dem Ende der Schiene Gegenstände zu berühren.
- Beachten Sie, dass sich die Kette beim Schneiden kleiner Äste, Sträucher und Bäume darin verfangen kann.
- Entfernen Sie sämtliche Hindernisse wie Bäume, Äste, Steine, Zäune, Stöcke usw. aus dem Arbeitsbereich. Vermeiden Sie jegliche Hindernisse der Kettensäge.
- Halten Sie die Kette stets geschärft und korrekt gespannt. Eine stumpfe oder lockere Kette erhöht die Gefahr von Rückschlägen. **Beachten Sie die Herstelleranweisungen für das Schärfen und die Wartung der Kette.** Prüfen Sie regelmäßig die Kettenspannung. Stellen Sie sicher, dass die Befestigungsmuttern gesichert sind. Eine größere Schnitttiefe kann stärkere Rückschläge mit sich bringen.
- Beginnen und setzen Sie den Schnitt bei voller Geschwindigkeit fort. Bei einer langsam laufenden Kette steigt die Gefahr von Rückschlägen.
- Schneiden Sie jeweils nur einen Stamm.
- Gehen Sie bei Wiederaufnahme eines bestehenden Schnitt besonders vorsichtig vor.
- Versuchen Sie nicht, den Schnitt mit der Schienenspitze zu beginnen (Einstechschnitt).
- Achten Sie auf in Bewegung befindliche Stämme oder Gegenstände, die den Schnitt schließen und die Kette einklemmen können.
- **Verwenden Sie nur Ersatzschienen und -ketten, die speziell für Ihre Kettensäge geeignet und vom Hersteller zugelassen sind.** Ungeeignete Ersatzschienen und -ketten können zum Bruch der Kette bzw. zu Rückschlägen führen.
- **Halten Sie die Kettensäge mit beiden Händen fest und umschließen Sie die Griffe vollständig mit Ihren Händen und Fingern. Lassen Sie den Griff niemals los. Halten Sie den linken Arm mit blockiertem Ellbogen gestreckt. Halten Sie Ihren Körper und Ihre Arme so, dass Sie dem Rückstoß und den Reaktionskräften standhalten können.** Die richtige Haltung der Kettensäge verringert Rückschläge und Reaktionskräfte und verbessert die Kontrolle über das Gerät.
- Vertauschen Sie niemals die Position von rechter und Hand.
- Halten Sie bei der Arbeit einen sicheren Stand ein.
- **Beugen Sie sich nicht vor bzw. sägen Sie nicht über Schulterhöhe.** Damit vermeiden Sie unbeabsichtigte Berührungen mit den Gliedmaßen sowie einen Gleichgewichtsverlust und haben eine bessere Kontrolle der Kettensäge bei Zwischenfällen.

- Halten Sie die Kettensäge beim und nach dem Schneiden stets unter Kontrolle. Vermeiden Sie, dass sich die Kettensäge durch ihr Gewicht nach dem Schnitt senkt.

Sicherheitsvorrichtungen gegen Rückschläge

ACHTUNG

Ihre Kettensäge ist mit folgenden Vorrichtungen zum Schutz vor Rückschlägen und anderen Reaktionskräften ausgestattet. Diese Vorrichtungen verhindern allerdings nicht gänzlich besagte Gefahren. Verlassen Sie sich als Bediener der Kettensäge nicht allein auf diese Vorrichtungen. Halten Sie sich an alle in dieser Anleitung beschriebenen Sicherheitsvorschriften, Anweisungen und Wartungsverfahren, um die ernsthaften Folgen u. U. mit Todesfolge von Rückschlägen und anderen Reaktionskräften zu vermeiden.

- Führungsschiene: eine Schiene mit kleinem Endradius verringert den Gefahrenbereich des Rückschlags auf der Schiene. Verwenden Sie ausschließlich die vom Hersteller der Kettensäge genehmigten und in dieser Anleitung aufgelisteten Schienen (siehe Tabelle 1 *Empfohlene Schienen- und Kettenkombinationen*).
- Die Ketten mit geringem Rückschlag laut dieser Anleitung (siehe Tabelle 1 *Empfohlene Schienen- und Kettenkombinationen*) erfüllen die Anforderungen an geringen Rückschlag, sofern sie nach den geeigneten Standards getestet werden. **Verwenden Sie ausschließlich die vom Hersteller der Kettensäge genehmigten Ketten.**
- Der vordere Schutz ist dafür ausgelegt, die Berührung der Kette mit der linken Hand beim Abrutschen am vorderen Griff einzuschränken; darüber hinaus dient er dazu, die Kettenbremse durch Drücken oder trägheitsbedingtes Bewegen nach vorn auszulösen.
- Die vorderen und hinteren Griffe sind soweit voneinander entfernt und miteinander gefluchtet, dass die Bewegung der Kettensäge zum Bediener bei einem Rückschlag besser unter Kontrolle steht.
- Die Kettenbremse dient zum schnellen Stillstand der laufenden Kette. Wird der Bremshebel/vordere Schutz nach vorn zur Schiene gedrückt, so muss die Kette sofort anhalten. **Die Kettenbremse begrenzt die Folgen eines Rückschlags, verhindert einen solchen aber nicht.** Vor jedem Gebrauch der Kettensäge sollte die Kettenbremse gereinigt und überprüft werden.
- Mit der Kettenspannvorrichtung kann der Bediener die Kette entsprechend regulieren: eine lockere Kette vergrößert das Risiko eines Rückschlags sowie der anderen Reaktionskräfte.

9.3 KETTENBREMSE

Die trägheitsbetätigte Kettenbremse stellt eine wesentliche Sicherheitsvorrichtung der Kettensäge dar. Sie schützt den Bediener vor gefährlichen Rückschlägen bei den verschiedenen Arbeitsphasen. Sie aktiviert sich und versetzt die Kette sofort in den Stillstand, wenn die Hand des Bedieners den Hebel drückt (manuelle Betätigung), bzw. automatisch durch Trägheit, wenn der Schutz bei einem plötzlichen Rückschlag nach vorn geschoben (Abb. 16) wird (trägheitsbedingte Betätigung). Die Kettenbremse wird durch Ziehen des Hebels zum Bediener gelöst (Abb. 3).

9.4 FUNKTIONSKONTROLLE DER BREMSE

Prüfen Sie bei einer allgemeinen Kontrolle der Kettensäge und vor der Arbeit unbedingt die Funktion der Bremse wie folgt:

1. Lassen Sie den Motor an und halten Sie die Griffe mit beiden Händen fest.
2. Ziehen Sie den Gashebel, um die Kette in Bewegung zu setzen, drücken Sie den Hebel der Bremse mit dem Rücken der linken Hand nach vorn (Abb. 11).
3. Bei einwandfreier Funktion der Bremse hält die Kette sofort an; lassen Sie den Gashebel los.
4. Lösen Sie die Bremse (Abb. 3).

9.5 WARTUNG DER BREMSE

Halten Sie den Mechanismus der Kettenbremse stets sauber und schmieren Sie die Hebel. Prüfen Sie die Abnutzung des Bremsbands. Die zulässige Mindeststärke beträgt **0.30 mm**.

9.6 BESTIMMUNGSFREMDE VERWENDUNG

ACHTUNG

Halten Sie sich stets an die Sicherheitsvorschriften. Diese Kettensäge ist zum Entasten und zur Pflege von stehenden Bäumen sowie Sträuchern ausgelegt und gefertigt. Das Schneiden anderer Materialien ist verboten. Dies ist mit Vibrationen und Rückschlägen anderer Art verbunden und beeinträchtigt die Sicherheitsanforderungen. Benutzen Sie die Kettensäge nicht als Werkzeug zum Heben, Verschieben oder Zerkleinern von Gegenständen und niemals auf Halterungen als ortsfestes Gerät. Der Anbau am Abtrieb der Kettensäge von Werkzeugen bzw. Geräten entgegen der Herstellerspezifikation ist verboten.

9.7 ARBEITSVORSCHRIFTEN

ACHTUNG

Schneiden Sie nicht bei schlechtem Wetter, schlechter Sicht sowie übermäßig niedrigen oder hohen Temperaturen. Achten Sie auf gegebenenfalls vorhandene trockene Äste, die herabfallen könnten.

ACHTUNG

Halten Sie bei laufendem Motor stets den vorderen Griff mit der linken Hand und den hinteren mit der rechten Hand fest (Abb. 11).

- Beugen Sie sich nicht vor bzw. sägen Sie nicht über Schulterhöhe. Beim Halten in hoher Position ist eine Kontrolle und Beherrschung der tangentialen Kräfte (Rückschlag) schwer möglich.
- **Achten Sie darauf, alle Körperteile von Kette und Auspuff fernzuhalten.**
- **Linkshänder müssen dieselben Anleitungen befolgen. Nehmen Sie beim Schneiden eine geeignete Stellung ein.**

ACHTUNG

Vibrationen können Schäden bei Personen mit neuro-vaskulären Störungen verursachen. Suchen Sie einen Arzt auf, wenn Sie Symptome wie Kribbeln, Gefühllosigkeit, Kräfteschwund oder Änderungen der Hautfarbe feststellen. Diese Symptome treten in der Regel an den Fingern, Händen oder Handgelenken auf.

9.7.1 Vorsichtsmaßnahmen für den Arbeitsbereich

- Arbeiten Sie nicht in der Nähe von Stromkabeln.
- Arbeiten Sie nur, wenn Sicht und Lichtverhältnisse ein sicheres Arbeiten gestatten.
- Stellen Sie den Motor vor Absetzen der Kettensäge ab.
- Achten Sie besonders auf Alarme bei Verwendung des Gehörschutzes, denn diese Ausrüstungen können das Hören von Warntönen (Aufforderungen, Signale, Warnungen usw.) beeinträchtigen.
- Seien Sie besonders vorsichtig bei der Arbeit am Hang oder auf unebenem Gelände.
- Sägen Sie nicht über Schulterhöhe. Beim Halten in hoher Position ist eine Kontrolle und Beherrschung der tangentialen Kräfte (Rückschlag) schwer möglich.
- **Schneiden Sie nicht von einer Leiter aus, da diese Position äußerst gefährlich ist.**
- Halten Sie die Kettensäge sofort an, falls die Kette gegen Fremdkörper stößt. Überprüfen Sie die Kettensäge und lassen Sie ggf. beschädigte Teile reparieren. Überprüfen Sie die Kettensäge auch nach versehentlichen Stürzen.
- Beseitigen Sie Schmutz oder Sand von der Kette. Selbst kleine Schmutzmengen machen die Kette schnell unscharf und erhöhen die Gefahr von Rückschlägen.
- Halten Sie die Griffe stets trocken und sauber.
- Achten Sie beim Schneiden eines gespannten Stammes oder Astes darauf, durch Nachlassen der Spannung nicht die Kontrolle über die Heckenschere zu verlieren.
- Gehen Sie beim Schneiden kleiner Äste oder Sträucher äußerst vorsichtig vor, da diese die Kette einklemmen oder zurückfedern und Sie damit das Gleichgewicht verlieren können.

9.7.2 Fällen

ACHTUNG

Das Fällen eines Baums ist ein Arbeitsgang, der viel Erfahrung erfordert. Versuchen Sie bei mangelnder Erfahrung nicht, Bäume zu fällen. VERMEIDEN SIE ALLE ARBEITSEINSÄTZE, FÜR DIE SIE NICHT QUALIFIZIERT SIND! Unerfahrene Benutzer sollten auf keinen Fall Bäume fällen, deren Stammdurchmesser größer als die Schienenlänge ist. Führen Sie bei der erstmaligen Benutzung der Kettensäge einige Probeschnitte auf einem stabilen Stamm aus, um sich im sicheren Umgang zu üben. Beschleunigen Sie den Motor beim Schneiden auf Höchstdrehzahl. Sie brauchen keinen Druck auf die Kettensäge auszuüben, ihr Gewicht reicht für ein müheloses Schneiden vollständig aus.

Benutzen Sie den Krallenanschlag beim Fällen und Schneiden als Ansatzpunkt. Analysieren Sie vor dem Schneiden den Baum und den umliegenden Boden. Räumen Sie in den Arbeitsbereich frei. Sorgen Sie für eine ausreichende Rückzugsmöglichkeit, sobald der Baum zu fallen beginnt (Abb. 17). Entfernen Sie etwaige Äste am unteren Teil des Stamms bis in eine Höhe von ca. 2

Metern. Führen Sie einen senkrechten Schnitt zum Baum bis auf etwa 1/4 des Stammdurchmessers aus und beginnen Sie auf der Sturzseite (1, Abb. 18).

Fertigen Sie ca. 10 cm darüber einen zweiten Schnitt an, der bis zum Ende des ersten Schnitts verläuft. Dadurch entfernen Sie einen Keil, der die Sturzrichtung des Baums vorgibt (2, Abb. 18).

Führen Sie nun auf der Gegenseite zum ersten Schritt den regelrechten Fällschnitt aus, und zwar 4-5 cm höher als der erste Schnitt (3, Abb. 18).

Belassen Sie immer ein Band (A, Abb. 19 - Abb. 20 - Abb. 21 - Abb. 22 - Abb. 23 - Abb. 24) für die Kontrolle der Sturzrichtung. Treiben Sie vor der Bewegung des Baums einen Keil in den Schnitt ein, damit sich die Schiene der Kettensäge nicht verklemmt.

Ist der Stammdurchmesser größer als die Schienenlänge, so führen Sie den Fällschnitt in der Sequenz lt. Abb. 19 aus.

9.7.3 Entasten

- a. Beginnen Sie stets vom größeren Durchmesser bis hin zur Spitze, um den Baum zu entasten oder Nebenäste zu schneiden.
- b. Nehmen Sie vor Anlassen der Kettensäge eine stabile und sichere Körperhaltung ein. Stützen Sie sich erforderlichenfalls mit dem Knie auf dem Stamm ab, um bei der Arbeit im Gleichgewicht zu bleiben.
- c. Sie arbeiten ermüdungsfrei, wenn Sie die Elektro-Kettensäge am Stamm abstützen und je nach Lage des zu schneidenden Astes nach links bzw. rechts drehen (Abb. 20).
- d. Nehmen Sie bei unter Spannung stehenden Ästen eine sichere Position ein, um sich vor dem Zurückfedern zu schützen. Beginnen Sie den Schnitt steht auf der entgegengesetzten Seite des Knicks.
- e. Benutzen Sie den Krallenanschlag beim Schneiden starker Äste als Ansatzpunkt.

ACHTUNG

Verwenden Sie nicht die Oberkante der Schienenspitze zum Entasten, da hierbei die Gefahr eines Rückschlags besteht.

9.7.4 Zersägen

Bevor Sie mit dem Zersägen beginnen, schauen Sie, wie der Stamm auf dem Boden liegt. Dies ermöglicht das korrekte Schneiden und vermeidet ein Verkanten der Schiene im Stamm.

- a. Fangen Sie von der Oberseite an und schneiden Sie etwa 1/3 des Durchmessers (1, Abb. 21). Schneiden Sie dann die untere Seite durch (2, Abb. 21). Dadurch erhalten Sie einen perfekten Schnitt, ohne dass sich die Schiene im Stamm verklemmt.
- b. Beginnen Sie an der Unterseite und schneiden Sie etwa 1/3 des Durchmessers (1, Abb. 22). Beenden Sie den Schnitt an der oberen Seite (2, Abb. 22).

ACHTUNG

Sollte sich das Holz beim Schneiden an der Kette verfangen, so stoppen Sie den Motor, heben den Stamm an und ändern dessen Lage (Abb. 23). Versuchen Sie auf keinen Fall, die Kette durch Ziehen am Griff zu befreien.

10 WARTUNG

ACHTUNG

Die mangelnde oder nicht korrekte Wartung kann den Bediener oder die Maschine ernsthaft beschädigen.

ACHTUNG

Tragen Sie bei den Wartungsarbeiten stets Schutzhandschuhe. Führen Sie keine Wartung bei warmem Motor aus

DE

Verwenden Sie zur Reinigung niemals Kraftstoffgemisch

10.1 KONTROLLEN UND WARTUNG DER SICHERHEITSVORRICHTUNGEN

10.1.1 Kontrolle des Bremsbands

1. Entfernen Sie Sägespäne, Harz und Schmutz von der Bremse und der Kupplungstrommel. Schmutz und Verschleiß können den Betrieb der Bremse beeinträchtigen.
2. Prüfen Sie das Bremsband. Das Bremsband muss an der Stelle mit größtem Verschleiß eine Mindeststärke von 0,3 mm aufweisen.

10.1.2 Kontrolle des Handschutzes

1. Stellen Sie sicher, dass der Handschutz unversehrt ist und keine Schäden oder Bruchstellen aufweist.
2. Prüfen Sie die freigängige Bewegung und sichere Befestigung des Handschutzes.
3. Stellen Sie sicher, dass durch Verschieben des Hebel die Kettenbremse ausgelöst wird.

WARNUNG

Geben Sie nur bei gelöster Kettenbremse Gas. Eine hohe Drehzahl mit betätigter Kettensperre (Kette im Stillstand) verursacht kurzfristig Schäden an Motor, Kupplung und Bremse.

10.1.3 Kontrolle der Kettenbremse

1. Starten Sie das Gerät. Siehe hierzu die jeweiligen Anleitungen in Kapitel 7 START.
2. Halten Sie das Gerät fest.
3. Geben Sie Vollgas und neugen Sie das linke Handgelenk zum Handschutz, um die Kettenbremse zu betätigen. Die Kettensäge muss sofort anhalten.

ACHTUNG

Lassen Sie den vorderen Griff beim Betätigen der Kettenbremse auf keinen Fall los.

10.1.4 Kontrolle des Gashebels und der Gashebel-Sperre

1. Prüfen Sie die freigängige Bewegung von Gashebel und Gashebel-Sperre sowie die einwandfreie Funktion der Rückholfedern.
2. Drücken Sie die Gashebel-Sperre ein und stellen Sie sicher, dass sie beim Loslassen in Ausgangsposition zurückfedert.
3. Stellen Sie sicher, dass der Gashebel beim Loslassen der Sperre auf Leerlauf steht.
4. Starten Sie die Kettensäge und geben Sie Vollgas.
5. Lassen Sie den Gashebel los und stellen Sie sicher, dass die Kette anhält und im Stillstand verbleibt.

ACHTUNG

Sollte sich die Kette bei Gashebel auf Leerlauf drehen, verständigen Sie bitte den für den Service zuständigen Händler.

10.1.5 Kontrolle des Kettenfeststellers

1. Vergewissern Sie sich, dass der Kettenfeststeller unversehrt ist.
2. Stellen Sie sicher, dass der Kettenfeststeller ordnungsgemäß am Körper des Geräts befestigt ist.

10.1.6 Kontrolle des Systems zur Vibrationsdämpfung

Stellen Sie sicher, dass Federn oder Dämpfer keine Schäden erlitten haben und korrekt an Motor sowie Griff befestigt sind.

10.1.7 Kontrolle des Ein-/Ausschalters

1. Starten Sie den Motor.
2. Stellen Sie den Ein-/Ausschalter auf **STOP** (0). Der Motor muss anhalten.

10.1.8 Kontrolle des Auspuffs

ACHTUNG

Der Auspuff kann möglicherweise krebserregende Verbrennungspartikel enthalten. Um die Berührung mit der Haut und das Einatmen dieser Partikel bei Reinigung bzw. Wartung des Auspuffs zu vermeiden, sollten Sie stets:

- Handschuhe benutzen;
- die Reinigung bzw. Wartung in einer gut belüfteten Umgebung ausführen;
- den Auspuff mit einer Stahlbürste ausbürsten.

Vergewissern Sie sich, dass der Auspuff nicht beschädigt ist. Nehmen Sie den Auspuff nicht vom Gerät ab.

10.2 KONFORMITÄT DER ABGASEMISSIONEN

Dieser Motor, einschließlich seines Emissionskontrollsystems, muss gemäß den Anweisungen der Betriebsanleitung verwaltet, gebraucht und gewartet werden, um die gesetzlich vorgeschriebenen Abgasgrenzwerte für selbstfahrende Arbeitsmaschinen ohne Straßenzulassung einzuhalten.

Jeder unbefugte Eingriff am Emissionskontrollsystem des Motors bzw. dessen nicht bestimmungsgemäße Verwendung ist untersagt.

Fehler bei Betrieb, Gebrauch oder Wartung des Motors oder der Maschine können u. U. so schwere Funktionsstörungen des Abgaskontrollsystems verursachen, dass die anwendbaren Rechtsvorschriften nicht mehr erfüllt sind. In diesem Fall sind sofortige Maßnahmen zu ergreifen, um die Systemstörung zu beheben und die Emissionen wieder unter die vorgeschriebenen Grenzwerte zu senken.

Einige Beispiele für falschen Betrieb, Gebrauch und falsche Wartung sind u. a.:

- Überlasten oder Beschädigen der Kraftstoffdosiervorrichtungen.
- Verwendung von Kraftstoff bzw. Motorenöl, deren Eigenschaften nicht den Vorgaben im Kapitel 7.1 *Kraftstoff* entsprechen.
- Verwendung von Nicht-Originalteilen, z. B. Zündkerzen usw.
- mangelnde oder mangelhafte Wartung der Auspuffanlage sowie Missachtung der Wartungsintervalle für Auspuff, Kerze, Luftfilter usw.

ACHTUNG

Durch eigenmächtige Eingriffe an diesem Motor verliert das EU-Emissionszertifikat seine Gültigkeit.

Der CO₂-Anteile dieses Motors findet sich auf der Emak WEBSITE (www.myemak.com) unter "Die Welt des Outdoor Power Equipment".

10.3 SCHÄRFEN DER KETTE

ACHTUNG

Das Nichtbefolgen der Anleitungen zum Schärfen erhöht deutlich die Gefahr von Rückschlägen.

Die Kettenteilung (Abb. 25) ist .325" oder 3/8". Schärfen Sie die Kette unter Verwendung von Schutzhandschuhen und einer runden \varnothing 4,8 mm (3/16") oder \varnothing 5,5 mm (7/32") Feile.

ACHTUNG

Montieren Sie die Kette mit Teilung .325" nicht auf das Kettenrad der Kette 3/8" oder umgekehrt.

Schärfen Sie die Kette stets von der Innenseite zur Außenseite der Schneide gemäß den Werten in Abb. 25.

Nach dem Schärfen müssen die Schneidglieder gleiche Breite und Länge aufweisen.

⚠ ACHTUNG

Schärfen Sie die Kette immer dann, wenn die Sägespäne staubähnlich sind.

Prüfen und feilen Sie gegebenenfalls alle 3-4 Schärfvorgänge den Grenzzahn mit einer Flachfeile und dem als Zubehör gelieferten Prüfwerkzeug, runden Sie dann den oberen Winkel ab (Abb. 26).

⚠ ACHTUNG

Die korrekte Einstellung des Grenzzahns ist genauso wichtig wie das korrekte Schärfen der Kette.

DE

10.4 SCHIENE

Schienen mit Umlenkstern müssen mithilfe einer Fettpresse eingefettet werden.

Für einen gleichmäßigen Verschleiß muss die Schiene alle 8 Arbeitsstunden umgedreht werden.

Die Nut der Schiene und die Schmierlöcher mit dem als Zubehör gelieferten Schaber sauber halten.

Prüfen Sie, ob die Führungen der Schiene parallel sind und entfernen Sie falls erforderlich die seitlichen Grate mit einer flachen Feile.

Drehen Sie die Schiene und stellen Sie sicher, dass die Schmierlöcher nicht verschmutzt sind.

⚠ ACHTUNG

Montieren Sie niemals eine neue Kette auf einen abgenutzten Umlenkstern.

10.5 LUFTFILTER

Drehen Sie den Griff (A, Abb. 27) und prüfen Sie täglich den Luftfilter (B). Öffnen Sie den Filter (B) anhand der beiden Laschen (C). Reinigen Sie mit Fettlöser Emak Nr. 001101009A, waschen Sie mit Wasser und blasen Sie aus einer gewissen Entfernung von innen nach außen mit Druckluft aus. Tauschen Sie einen stark verschmutzten oder beschädigten Filter aus.

⚠ ACHTUNG

Rasten Sie den Filter (B) beim Einsetzen korrekt in seine Aufnahme ein.

10.6 KRAFTSTOFFFILTER

Überprüfen Sie regelmäßig den Zustand des Kraftstofffilters. Tauschen Sie einen übermäßig verschmutzten Filter aus (Abb. 28).

10.7 (EINSTELLBARE, AUTOMATISCHE) ÖLPUMPE

Die Förderleistung ist werkseitig voreingestellt. Der Bediener kann die Fördermenge je nach Bedarf mit der entsprechenden Stellschraube (Abb. 33) regulieren. Das Öl wird nur bei laufender Kette gefördert.

 **ACHTUNG**

Verwenden Sie kein Altöl.

10.8 STARTERGRUPPE

Halten Sie die Kühlschlitze am Gehäuse der Startergruppe mit Pinsel oder Druckluft frei und sauber.

10.9 MOTOR

Reinigen Sie regelmäßig die Zylinderrippen mit einem Pinsel oder Druckluft.

 **WARNUNG**

Schmutzablagerungen am Zylinder führen zum Heißlaufen des Motors und verursachen Betriebsstörungen.

10.10 ZÜNDKERZE

Reinigen Sie regelmäßig die Zündkerze und überprüfen Sie den Elektrodenabstand (Abb. 29).

Verwenden Sie Zündkerzen TORCH L8RTF oder anderer Marken mit gleichwertigem Wärmewert.

10.11 KETTENBREMSE

Sollte die Kettenbremse nicht ordnungsgemäß funktionieren, nehmen Sie den Kettenschutz ab und reinigen Sie gründlich die Komponenten der Bremse. Ersetzen Sie ein abgenutztes bzw. verformtes Bremsband.

10.12 VERGASER

Bevor Sie den Vergaser einstellen, reinigen Sie den Förderer, den Luftfilter (Abb. 27) und lassen Sie den Motor warmlaufen.

Die Leerlaufschraube (T, Abb. 30) ist so eingestellt, dass ein genügend großer Spielraum zwischen Leerlaufdrehzahl und Einschaltdrehzahl der Kupplung vorliegt.

 **ACHTUNG**

Wenn der Motor bei Leerlaufdrehzahl läuft, darf die Kette nicht drehen. Falls die Kette bei Leerlauf dreht, anhand der Schraube T die Motordrehzahl verringern. Sollte das Problem fortbestehen, unterbrechen Sie umgehend die Arbeit und wenden Sie sich an eine autorisierte Servicestelle zur Behebung.

Dieser Motor ist gemäß den geltenden Richtlinien und Verordnungen entworfen und gefertigt worden.

ACHTUNG

Bei Verwendung des Geräts über 1000 m Höhe muss die Vergasung von einer autorisierten Servicestelle überprüft werden.

Halten Sie andere Personen bei der Arbeit und Einstellung der Vergasung vom Gerät fern.

10.13 AUSPUFF

ACHTUNG

Dieser Auspuff ist mit Katalysator ausgerüstet, wodurch der Motor die Emissionsauflagen erfüllt. Sie dürfen den Katalysator auf keinen Fall ändern oder demontieren, da Sie hiermit gegen das Gesetz verstoßen.

ACHTUNG

Auspuffe mit Katalysator werden beim Betrieb extrem heiß und bleiben es für längere Zeit auch nach Abstellen des Motors. Dieser Zustand tritt ebenfalls im Leerlauf ein. Die Berührung kann Hautverbrennungen verursachen. Denken Sie an die Brandgefahr!

ACHTUNG

Benutzen Sie das Gerät niemals bei beschädigtem, fehlendem oder umgerüstetem Auspuff. Ein unzureichend gewarteter Auspuff hat beim Betrieb eine erhöhte Brandgefahr sowie Gehörschäden zur Folge.

WARNUNG

Ersetzen Sie einen beschädigten Auspuff. Ein häufig verstopfter Auspuff deutet möglicherweise auf eine beschränkte Leistungsfähigkeit des Katalysators hin.

10.14 AUßERPLANMÄßIGE WARTUNG

Am Ende jeder Saison - bei intensivem Einsatz - oder alle zwei Jahre - bei normalem Einsatz - sollten Sie eine allgemeine Inspektion durch einen Fachtechniker des Kundenservice ausführen lassen.

Finden Sie die autorisierte Servicestelle in Ihrer Nähe: <https://www.myemak.com/int/filiali-e-distributori/distributori>.

ACHTUNG

- Alle nicht in dieser Anleitung beschriebenen Wartungseingriffe haben durch eine autorisierte Servicestelle zu erfolgen. Um einen auf Dauer einwandfreien Betrieb des Geräts zu garantieren, verwenden Sie zum Austausch defekter Teile ausschließlich ORIGINALERSATZTEILE.
- Etwaige unvorschriftsmäßige Umrüstungen und/oder Nicht-Originalersatzteile können schwere oder sogar tödliche Verletzungen von Bediener und Drittpersonen verursachen und führen zum sofortigen Verfall der Garantie.

10.15 WARTUNGSÜBERSICHT

<i>Beachten Sie bitte, dass folgende Wartungsintervalle ausschließlich für normale Betriebsbedingungen gelten. Wenn Ihre tägliche Arbeit unter schwierigeren Bedingungen als normal durchgeführt wird, müssen die Wartungsintervalle entsprechend verkürzt werden.</i>		Vor jedem Gebrauch	Nach jedem Tanken	Wöchentlich	Bei Schäden oder Defekten
Komplette Maschine	Überprüfen: Lecks, Risse und Abnutzung	x	x		
Kontrollen: Schalter, Anlasser, Gashebel und Gashebel-Sperre	Betriebsprüfung	x	x		
Kettenbremse	Betriebsprüfung	x	x		
	Kontrolle durch autorisierte Fachwerkstatt				x
Kraftstofftank und Ölbehälter	Überprüfen: Lecks, Risse und Abnutzung	x	x		
Kraftstofffilter	Überprüfen und reinigen			x	
	Filterelement auswechseln				x
Kettenschmierung	Leistungsfähigkeit prüfen	x	x		
Kette	Überprüfen: Schäden, Schärfe und Abnutzung	x	x		
	Spannung prüfen	x	x		
	Schärfen: Schnitttiefe prüfen				x
Schiene	Überprüfen: Schäden und Abnutzung	x	x		
	Nut und Ölleitung prüfen	x			
	Drehen, Umlenkstern schmieren und entgraten			x	
	Austauschen				x
Ritzel	Überprüfen: Schäden und Abnutzung			x	
	Austauschen				x
Kupplung	Überprüfen: Schäden und Abnutzung			x	
	Austauschen				x
Kettenfeststeller	Überprüfen: Schäden und Abnutzung	x	x		
	Austauschen				x
Alle zugänglichen Schrauben und Muttern (Vergaserschrauben ausgenommen)	Überprüfen und festziehen			x	
Luftfilter	Reinigen	x			
	Austauschen				x

Beachten Sie bitte, dass folgende Wartungsintervalle ausschließlich für normale Betriebsbedingungen gelten. Wenn Ihre tägliche Arbeit unter schwierigeren Bedingungen als normal durchgeführt wird, müssen die Wartungsintervalle entsprechend verkürzt werden.		Vor jedem Gebrauch	Nach jedem Tanken	Wöchentlich	Bei Schäden oder Defekten
Zylinderrippen und Schlitze Startergehäuse	Reinigen			x	
Anwurfseil	Überprüfen: Schäden und Abnutzung			x	
	Austauschen				x
Vergaser	Leerlaufdrehzahl prüfen (die Kette darf bei Leerlaufdrehzahl nicht drehen)	x	x		
Zündkerze	Elektrodenabstand prüfen			x	
	Austauschen				x
Antivibrationssystem	Überprüfen: Schäden und Abnutzung			x	

11 TRANSPORT

Befördern Sie die Kettensäge bei abgestelltem Motor, mit nach hinten gerichteter Schiene und aufgesetzter Schienenabdeckung (Abb. 31).

ACHTUNG

Zum Transport auf Fahrzeugen muss das Gerät mittels Riemen sicher am Fahrzeug befestigt werden. Das Gerät muss waagrecht mit leerem Tank und gemäß den Transportvorschriften für diese Geräte befördert werden.

ACHTUNG

Schützen Sie Schiene und Kette mit der entsprechenden Abdeckung.

12 LAGERUNG

Bei längerem Stillstand des Geräts:

- Entleeren und reinigen Sie Kraftstofftank und Ölbehälter in gut belüfteter Umgebung.
- Entsorgen Sie den Kraftstoff und das Öl nach den geltenden Bestimmungen umweltgerecht.
- Zum Entleeren des Vergasers starten Sie den Motor und lassen ihn dann zum Stehen kommen (das Kraftstoffgemisch im Vergaser könnte die Membranen beschädigen).
- Demontieren, reinigen und besprühen Sie die Kette sowie Schiene mit Schutzöl.

- Reinigen Sie gründlich die Kühlschlitze am Startergehäuse, den Luftfilter (Abb. 27) und die Zylinderrippen.
- Lagern Sie das Gerät trocken, möglichst vom Boden angehoben, von Wärmequellen entfernt und mit leeren Tanks/Behältern.
- Gehen Sie zur Inbetriebnahme des Gerätes nach der Winterpause wie beim normalen Anlassen vor (siehe Kapitel 7 *START*).

⚠ ACHTUNG

Schützen Sie Schiene und Kette mit der entsprechenden Abdeckung.

DE

13 UMWELTSCHUTZ

Umweltschutz ist ein relevanter und vorrangiger Aspekt beim Einsatz dieser Maschine und kommt der guten Nachbarschaft sowie unserem Lebensraum gleichermaßen zu gute.

- Stören Sie Ihre Nachbarn so wenig wie möglich.
- Befolgen Sie die örtlichen Bestimmungen für die Entsorgung der Schnittabfälle.
- Befolgen Sie die örtlichen Bestimmungen für die Entsorgung von Packstoffen, Altölen, Benzin, Batterien, Filtern, abgenutzten oder stark umweltbelastenden Teilen. Diese Abfälle gehören nicht in den Hausmüll, sondern müssen sortenrein gesammelt und den zuständigen Wertstoffstellen für das Recycling zugeführt werden.

13.1 VERSCHROTTUNG UND ENTSORGUNG


Setzen Sie die stillgelegte Maschine nicht in die Umwelt frei, sondern wenden Sie sich an eine Sammelstelle.

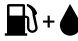

Ein Großteil der bei der Fertigung der Maschine verwendeten Werkstoffe sind recycelbar; sämtliche Metalle (Stahl, Aluminium, Messing) können einem Schrotthändler zugeführt werden. Wenden Sie sich für weitere Infos in diesem Sinne an die zuständige kommunale Einrichtung. Die aus der Verschrottung der Maschine hervorgehenden Abfälle sind nach den geltenden Umweltgesetzen zu entsorgen.

Beachten Sie auf jeden Fall die einschlägigen örtlichen Bestimmungen.

Zerstören Sie bei der Verschrottung des Geräts das CE-Kennzeichen auf dem Gerät und das vorliegende Handbuch.


14 TECHNISCHE DATEN

	GSH 510 MTH 5100	GSH 560 MTH 5600
Hubraum	50.9 cm ³	54.5 cm ³
Motor	2-Takt Emak	
Leerlaufdrehzahl ⁽¹⁾	2.700÷3000 min ⁻¹	
Höchst-drehzahl ⁽¹⁾	12000 min ⁻¹	12500 min ⁻¹
Primer-Ball	Ja	
Leichtstart	 Ja	

		GSH 510 MTH 5100	GSH 560 MTH 5600
Schraube für seitlichen Kettenspanner		Ja	
Anzahl Kettenradzähne		7	
Gewicht ohne Schiene und Kette		5,4 kg	5,5 kg
Inhalt Kraftstofftank		550 (0.55) cm ³ (ℓ)	
Inhalt Kettenölbehälter		260 (0.26) cm ³ (ℓ)	
Kettendrehzahl bei Höchstleistungsdrehzahl des Motors	3/8"	16,67 m/s	18,89 m/s
	.325"	14,45 m/s	16,37 m/s

(1) Drehzahl im unbelasteten Zustand mit Schiene und Kette

Tabelle 1 Empfohlene Schienen- und Kettenkombinationen

Empfohlene Schienen- und Kettenkombinationen	GSH 510 - MTH 5100 - GSH 560 - MTH 5600				
Kettenteilung und -stärke	0.325" x .050"	0.325" x .050"	3/8" x .058"	0.325" x .050"	3/8" x .058"
Schienenlänge	16" (40 cm)	18" (45 cm)		20" (50 cm)	
Schientyp	093800065	50310206	50310207	50310121	50310177
	093800067	50310214	50310215	50310233	50310234
Kettentyp	95VPX066X	95VPX072X	21BPX078X	73DPX068X	73DPX072X
Schnittlänge	380 mm	430 mm		475 mm	
 ACHTUNG Bei falschen Schienen-/Kettenkombinationen ist die Rückschlaggefahr (Kickback) größer! Verwenden Sie ausschließlich die empfohlenen Schienen-/Kettenkombinationen und befolgen Sie stets die Anweisungen zum Schärfen.					

			GSH 510 MTH 5100	GSH 560 MTH 5600
Schalldruck ⁽¹⁾	dB (A)	L_{pA} av EN ISO 11681-1 EN 22868	99,2	103,3
Messunsicherheit	dB (A)		2,7	3,1
Gemessener Schalleistungspegel	dB (A)	2000/14/EG EN 22868 EN ISO 3744	110,2	113,4
Messunsicherheit	dB (A)		2,7	3,0

			GSH 510 MTH 5100	GSH 560 MTH 5600
Garantierter Schalleistungspegel	dB (A)	L_{WA} 2000/14/EG EN 22868 EN ISO 3744	113,0	116,0
Vibrationsgrad (3/8") ⁽¹⁾	m/s ²	EN ISO 11681-1 EN 22867 EN 12096	5.2 (li) 4.8 (re)	7.3 (li) 7.0 (re)
Messunsicherheit	m/s ²	EN 12096	1.6 (li) 1.7 (re)	1.8 (li) 2.1 (re)
Vibrationsgrad (.325") ⁽¹⁾	m/s ²	EN ISO 11681-1 EN 22867 EN 12096	5.8 (li) 5.3 (re)	7.2 (li) 7.0 (re)
Messunsicherheit	m/s ²	EN 12096	1.6 (li) 1.9 (re)	1.6 (li) 1.6 (re)

⁽¹⁾ Gewichtete Mittelwerte (1/3 Leerlauf, 1/3 max. Motordrehzahl, 1/3 max. Drehzahl im unbelasteten Zustand des Motors)

Für die Auswahl eines geeigneten Gehörschutzes kann auf Wunsch eine Terzbandanalyse durchgeführt werden.

15 KONFORMITÄTSERKLÄRUNG

Die Firma	EMAK spa via Fermi, 4 - 42011 Bagnolo in Piano (RE) ITALY
erklärt eigenverantwortlich, dass das Gerät:	
1. Art:	Kettensäge
2. Fabrikat: / Typ:	OLEO-MAC GSH 510 - GSH 560 / EFCO MTH 5100 - MTH 5600
3. Serienkennung:	838 XXX 0001 - 838 XXX 9999 (GSH 510 - MTH 5100) 840 XXX 0001 - 840 XXX 9999 (GSH 560 - MTH 5600)
den Anforderungen der Richtlinie / Verordnung und der nachträglichen Änderungen oder Ergänzungen entspricht:	2006/42/EG - 2014/30/EU - 2000/14/EG - (EU) 2016/1628 - 2011/65/EU
den Maßgaben folgender harmonisierter Normen entspricht:	EN ISO 11681-1:2022 - EN 55012:2007/A1:2009 - EN ISO 14982:2009
dem Modell mit EG-Zertifikat Nr. entspricht:	EPT 0477 MAC.22/4861.1 (GSH 510) - EPT 0477 MAC.22/4859.1 (GSH 560) EPT 0477 MAC.22/4862.1 (MTH 5100) - EPT 0477 MAC.22/4860.1 (MTH 5600)
ausgestellt von:	Eurofins Product Testing Italy S.r.l. via Courgnè, 21 - 10156 Torino (TO) - Italy n° 0477
Angewandte Verfahren zur Konformitätsbewertung:	Anhang V - 2000/14/EG
Gemessener Schalleistungspegel:	110 dB(A) (GSH 510 - MTH 5100) - 113 dB(A) (GSH 560 - MTH 5600)
Garantierter Schalleistungspegel:	113 dB(A) (GSH 510 - MTH 5100) - 116 dB(A) (GSH 560 - MTH 5600)
Ausgeführt in:	Bagnolo in Piano (RE) Italy - via Fermi, 4
Datum:	23.01.23
Technische Dokumentation verwahrt bei:	Verwaltungssitz. - Technische Direktion

  **Emak**^{sp.a.}

Luigi Bartoli - Geschäftsführer

16 GARANTIESCHEIN

Diese Maschine ist nach den modernsten Fertigungstechniken entwickelt und hergestellt worden. Der Hersteller garantiert seine Produkte für einen Zeitraum von 24 Monaten ab dem Kaufdatum bei Privat- und Heimwerkereinsatz. Bei professionellem Gebrauch ist die Laufzeit der Garantie auf 12 Monate beschränkt.

Allgemeine Garantiebedingungen

- DE
- Die Garantie hat ab Kaufdatum Gültigkeit. Der Hersteller tauscht über das Vertriebs- und technische Servicenetz die durch Material-, Bearbeitungs- und Fertigungsmängel fehlerhaften Teile kostenlos aus. Die Garantie hebt die vom Bürgerlichen Gesetzbuch geregelten Käuferansprüche bei Folgeschäden durch Fehler oder Mängel des verkauften Sachwerts nicht auf.
 - Das technische Personal wird die Eingriffe im Rahmen der hierfür erforderlichen organisatorischen Maßnahmen schnellstmöglich durchführen.
 - Zur Anforderung der Serviceleistungen im Garantiezeitraum müssen dem autorisierten Personal der untenstehende und vollständig ausgefüllte Garantieschein mit Verkäuferstempel sowie die Rechnung bzw. der Kaufbeleg als Datumsnachweis vorgelegt werden.**
 - Die Garantie erlischt in folgenden Fällen:
 - Offensichtliche Wartungsversäumnisse
 - Unsachgerechte Anwendung bzw. Umrüstung des Produkts
 - Benutzung nicht geeigneter Schmier- oder Kraftstoffe
 - Einbau nicht originaler Ersatz- oder Zubehörteile
 - Eingriffe durch unbefugtes Personal.
 - Von der Herstellergarantie ausgeschlossen sind alle Verbrauchsmaterialien sowie die normaler Betriebsabnutzung unterliegenden Teile.
 - Die Garantie deckt keinerlei Geräteeingriffe für Tuning- oder Verbesserungszwecke.
 - Von der Garantie sind die ggf. im Garantiezeitraum erforderlichen Einstellungen und Wartungseingriffe ausgeschlossen.
 - Nicht umgehend dem Frachtunternehmen gemeldete Transportschäden machen die Garantie nichtig.
 - Ist Ihr Gerät mit Motoren anderer Fabrikate (Briggs & Stratton, Tecumseh, Kawasaki, Honda usw.) ausgerüstet, gilt die Garantie des jeweiligen Motorherstellers.
 - Die Garantie deckt weder direkt noch indirekt durch Produktdefekte bzw. durch eine zwangsläufig längere Nichtbenutzung des Geräts verursachte Personen- oder Sachschäden.

MODELL

BAUNUMMER

KÄUFER

Nicht versenden! Nur der technischen Garantieforderung beilegen.

DATUM

VERTRAGSHÄNDLER

17 STÖRUNGSBEHEBUNG

ACHTUNG

- **Stellen Sie vor Durchführung aller in der untenstehenden Tabelle empfohlenen Prüfungen das Gerät immer ab und trennen Sie die Zündkerze, es sei denn, der Betrieb des Geräts wird ausdrücklich verlangt.**
- **Wenn alle möglichen Ursachen überprüft wurden, die Störung jedoch nicht behoben werden konnte, wenden Sie sich bitte an ein autorisiertes Servicezentrum. Bei Auftreten eines nicht in dieser Tabelle angeführten Problems wenden Sie sich bitte an ein autorisiertes Servicezentrum.**

STÖRUNG	MÖGLICHE URSACHEN	ABHILFE
Der Motor startet nicht oder geht wenige Sekunden nach dem Start wieder aus.	Keine Funkenbildung.	Zündfunken der Kerze kontrollieren. Wenn kein Zündfunken abgegeben wird, den Test mit einer neuen Kerze wiederholen.
	Motor überflutet.	Siehe Verfahren 7.4 <i>Motor überflutet</i> . Wenn der Motor immer noch nicht anspringt, den Vorgang mit einer neuen Zündkerze wiederholen.
Der Motor springt an, beschleunigt aber nicht korrekt oder funktioniert bei hoher Drehzahl nicht einwandfrei.	Der Vergaser muss eingestellt werden.	Vergaser bei einer autorisierten Kundendienststelle einstellen lassen.
Der Motor erreicht die Höchstgeschwindigkeit nicht und/oder gibt übermäßig viel Rauch ab.	Öl-/Benzingemisch kontrollieren.	Frisches Benzin und geeignetes Motorenöl für 2-Takt-Motoren verwenden.
	Luftfilter verschmutzt.	Reinigen: siehe Anweisungen in Kapitel 10.5 <i>Luftfilter</i> .
	Der Vergaser muss eingestellt werden.	Vergaser bei einer autorisierten Kundendienststelle einstellen lassen.
Der Motor startet, dreht und beschleunigt, hält aber die Leerlaufdrehzahl nicht.	Der Vergaser muss eingestellt werden.	Die Leerlaufschraube T (Abb. 30) im Uhrzeigersinn drehen, um die Drehzahl zu erhöhen, siehe Kapitel 10.12 <i>Vergaser</i> .
Schiene und Ketten laufen heiß und erzeugen Rauch beim Betrieb.	Kettenölbehälter leer.	Den Kettenölbehälter bei jedem Tanken auffüllen.
	Kettenspannung zu straff.	Kettenspannung, siehe Anweisungen in Kapitel 5.1 <i>Schiene und Kette</i> .
	Betriebsstörung des Schmiersystems.	15-30 Sekunden bei hoher Drehzahl laufen lassen. Anhalten und prüfen, ob Öl von der Spitze der Schiene tropft. Liegen Öltropfen vor, kann die Störung durch eine zu lockere Kette oder eine beschädigte Schiene verursacht sein. Ist kein Öl vorhanden, ein autorisiertes Servicezentrum aufsuchen.

DE

STÖRUNG	MÖGLICHE URSACHEN	ABHILFE
Der Motor startet und läuft, aber die Kette dreht nicht. ⚠️ WARNUNG: Berühren Sie die Kette niemals bei laufendem Motor.	Kettenbremse betätigt.	Die Kettenbremse lösen, siehe Kapitel 9.3 <i>Kettenbremse</i> .
	Kettenspannung zu straff.	Kettenspannung, siehe Anweisungen in Kapitel 5.1 <i>Schiene und Kette</i> .
	Montage von Schiene und Kette.	Siehe Anweisungen in Kapitel 5.1 <i>Schiene und Kette</i> .
	Kette bzw. Schiene beschädigt.	Siehe Anweisungen in Kapitel 10.3 <i>Schärfen der Kette</i> und/oder 10.4 <i>SCHIENE</i> .
	Kupplung bzw. Kettenrad beschädigt.	Bei Bedarf austauschen: ein autorisiertes Servicezentrum aufsuchen.

1 INTRODUCCIÓN	153
1.1 CÓMO LEER EL MANUAL	153
2 EXPLICACIÓN DE LOS SÍMBOLOS Y ADVERTENCIAS DE SEGURIDAD (FIG. 1)	154
3 COMPONENTES DE LA MOTOSIERRA (FIG. 2)	154
4 NORMAS DE SEGURIDAD	155
4.1 EQUIPOS DE PROTECCIÓN INDIVIDUAL (EPI)	156
5 MONTAJE	157
5.1 ESPADA Y CADENA	157
5.2 GARRA	158
6 DISPOSITIVOS DE SEGURIDAD DEL PRODUCTO	158
6.1 FRENO DE CADENA PARA PREVENIR EL CONTRAGOLPE	159
6.2 BLOQUEO DEL ACELERADOR	159
6.3 BLOQUEO DE LA CADENA Y DISPOSITIVO TENSOR DE CADENA	159
6.4 SISTEMA DE AMORTIGUACIÓN DE LAS VIBRACIONES	159
6.5 INTERRUPTOR DE MASA	159
6.6 SILENCIADOR	159
6.7 PALANCA GUARDAMANO	160
6.8 PROTECCIÓN DE LA ESPADA	160
7 ARRANQUE	160
7.1 MANEJO DEL COMBUSTIBLE	160
7.2 LLENADO	162
7.3 LLENADO CON ACEITE Y LUBRICACIÓN DE LA CADENA	162
7.4 MOTOR AHOGADO	163
7.5 ARRANQUE DEL MOTOR	163
7.6 RODAJE DEL MOTOR	164
7.7 RODAJE DE LA CADENA	164
8 PARADA DEL MOTOR	164
9 UTILIZACIÓN	165
9.1 CONTROLES DE SEGURIDAD	165
9.2 CONTRAGOLPE, RESBALAMIENTO, REBOTE Y CAÍDA	166
9.3 FRENO DE CADENA	168
9.4 CONTROL DEL FUNCIONAMIENTO DEL FRENO	168
9.5 MANTENIMIENTO DEL FRENO	168
9.6 USOS NO PERMITIDOS	169
9.7 NORMAS DE TRABAJO	169
9.7.1 PRECAUCIONES EN EL ÁREA DE TRABAJO	169
9.7.2 TALA	170
9.7.3 DESRAMADO	170
9.7.4 SECCIONADO	171
10 MANTENIMIENTO	171
10.1 CONTROLES Y MANTENIMIENTO DE LOS DISPOSITIVOS DE SEGURIDAD	171
10.1.1 CONTROL DE LA CINTA DEL FRENO	171
10.1.2 CONTROL DE LA PROTECCIÓN GUARDAMANO	172
10.1.3 CONTROL DEL FRENO DE LA CADENA	172
10.1.4 CONTROL DEL ACELERADOR Y DEL BLOQUEO DEL ACELERADOR	172
10.1.5 CONTROL DEL BLOQUEO DE LA CADENA	172
10.1.6 CONTROL DEL SISTEMA DE AMORTIGUACIÓN DE LAS VIBRACIONES	173
10.1.7 CONTROL DEL INTERRUPTOR DE MASA	173

10.1.8 CONTROL DEL SILENCIADOR	173
10.2 CONFORMIDAD DE LAS EMISIONES GASEOSAS	173
10.3 AFILADO DE LA CADENA	174
10.4 ESPADA	174
10.5 FILTRO DE AIRE	175
10.6 FILTRO DEL COMBUSTIBLE	175
10.7 BOMBA DEL ACEITE (AUTOMÁTICA REGULABLE)	175
10.8 GRUPO DE ARRANQUE	175
10.9 MOTOR	175
10.10 BUJÍA	175
10.11 FRENO CADENA	176
10.12 CARBURADOR	176
10.13 SILENCIADOR	176
10.14 MANTENIMIENTO EXTRAORDINARIO	177
10.15 TABLA DE MANTENIMIENTO	177
11 TRANSPORTE	179
12 GUARDADO	179
13 PROTECCIÓN DEL AMBIENTE	179
13.1 DESGUACE Y ELIMINACIÓN	180
14 DATOS TÉCNICOS	180
15 DECLARACIÓN DE CONFORMIDAD	182
16 CERTIFICADO DE GARANTÍA	183
17 SOLUCIÓN DE PROBLEMAS	184

1 INTRODUCCIÓN

Gracias por elegir un producto Emak.

Nuestra red de puntos de venta y talleres autorizados está a su disposición para cualquier necesidad.

ATENCIÓN

Para utilizar correctamente la máquina y evitar accidentes, lea con atención este manual antes de comenzar el trabajo.

ATENCIÓN

Este manual debe acompañar la máquina durante toda la vida útil.

ATENCIÓN

RIESGO DE DAÑO AUDITIVO. En condiciones normales, el uso de esta máquina puede exponer al operador a un nivel diario de ruido igual o superior a 85 dB (A).

El manual contiene explicaciones sobre el funcionamiento de los distintos componentes e instrucciones para realizar los controles y el mantenimiento.

NOTA

Las descripciones e ilustraciones contenidas en el presente manual no son vinculantes. El fabricante se reserva el derecho de modificar los productos sin realizar las modificaciones correspondientes en el material impreso.

Las figuras son indicativas. Los componentes efectivos pueden variar respecto de aquellos ilustrados. En caso de dudas, contactar con un Centro de Asistencia Autorizado.

1.1 CÓMO LEER EL MANUAL

El manual se divide en capítulos y apartados. Cada apartado es un subnivel del capítulo. Las referencias a capítulos o apartados se indican como "capítulo" o "apartado", seguido del número correspondiente. Ejemplo: "capítulo 2".

Además de las instrucciones de uso y mantenimiento, este manual contiene otra información que requiere particular atención. Dicha información está marcada con los símbolos descritos a continuación:

ATENCIÓN

En caso de riesgo de accidentes o lesiones personales, incluso mortales, o daños materiales graves.

PRECAUCIÓN

En caso de riesgo de daños a la máquina o a sus componentes.

NOTA

Información adicional a las instrucciones de los mensajes de seguridad.

Las figuras en estas instrucciones de uso están numeradas: 1, 2, 3, etc. Los componentes indicados en las figuras se distinguen con letras o números según el caso. Una referencia al componente C en la figura 2 se indica de esta manera: "Ver C, Fig. 2" o simplemente "(C, Fig. 2)". Una referencia al componente 2 en la figura 1 se indica de esta manera: "Ver 2, Fig. 1" o simplemente "(2, Fig. 1)".

2 EXPLICACIÓN DE LOS SÍMBOLOS Y ADVERTENCIAS DE SEGURIDAD (FIG. 1)

1. Lea el manual de uso y mantenimiento antes de utilizar esta máquina.
2. Utilice casco, gafas y auriculares de protección.
3. Tipo de máquina: **MOTOSIERRA**
4. Nivel de potencia acústica garantizada
5. Número de serie
6. Marcha CE de conformidad
7. Año de fabricación
8. Pera de purga
9. Freno de la cadena activado (a la derecha). Freno de la cadena no activado (a la izquierda).
10. Depósito de combustible y tipo de combustible
11. Depósito de aceite de la cadena

3 COMPONENTES DE LA MOTOSIERRA (FIG. 2)

- | | |
|---|---------------------------------------|
| 1. Palanca del cebador | 10. Interruptor de masa |
| 2. Palanca del acelerador | 11. Tapón depósito de combustible |
| 3. Palanca de tope del acelerador | 12. Empuñadura de arranque |
| 4. Tornillos de regulación del carburador | 13. Tapón del depósito de aceite |
| 5. Palanca de freno inercial | 14. Pera de purga |
| 6. Silenciador | 15. Tornillo tensor de cadena lateral |
| 7. Cadena | 16. Empuñadura delantera |
| 8. Espada | 17. Empuñadura trasera |
| 9. Tapa del filtro de aire | 18. Fundas de espada |

4 NORMAS DE SEGURIDAD

ATENCIÓN

Si se utiliza correctamente, la máquina es una herramienta de trabajo rápida, cómoda y eficaz. Si se utiliza incorrectamente o sin las protecciones, puede convertirse en una herramienta peligrosa. Para que su trabajo resulte siempre agradable y seguro, respete estrictamente las normas de seguridad que se indican a continuación y en el curso del manual.

ATENCIÓN

El sistema de encendido de la máquina genera un campo electromagnético de muy baja intensidad. Este campo puede interferir con algunos marcapasos. Para disminuir el riesgo de indisposiciones graves e incluso mortales, los portadores de marcapasos deben consultar a su médico y al fabricante del marcapasos antes de utilizar esta máquina.

ATENCIÓN

Es necesario que el operador esté capacitado para todas las operaciones descritas en el manual.

ATENCIÓN

No permita que haya animales o personas en el radio de acción de la motosierra durante la puesta en marcha y el corte.

NOTA

La legislación de algunos países puede limitar el uso de la máquina.

- No utilice la máquina sin antes instruirse sobre el modo de uso. Practique lo necesario con la máquina antes de utilizarla para un trabajo.
- La máquina debe ser utilizada por personas adultas en buenas condiciones físicas e instruidas sobre las normas de uso.
- No utilice la máquina si está cansado o bajo el efecto de alcohol, drogas o medicamentos.
- No permita que los niños utilicen la máquina.
- No permita el uso de la máquina a personas con capacidades físicas, sensoriales o psíquicas reducidas, o carentes de la experiencia y los conocimientos necesarios para utilizarla, o que no hayan comprendido bien las instrucciones.
- No lleve puestos bufandas, pulseras ni otros elementos que puedan ser atrapados por la máquina. Utilice prenda adherentes con protección anticorte.
- Utilice calzado de protección antideslizante, guantes, gafas, gorro y casco de protección.
- No comience el corte mientras el área de trabajo no esté completamente limpia y despejada. No corte cerca de cables eléctricos.
- Corte siempre desde una posición segura y estable.
- Utilice la máquina sólo en lugares bien ventilados; no la utilice en entornos explosivos o inflamables o en ambientes cerrados.

- No toque la cadena ni realice operaciones de mantenimiento cuando el motor esté en marcha.
- Está prohibido aplicar a la toma de fuerza de la máquina dispositivos no suministrados por el fabricante.
- Mantenga en perfectas condiciones todas las etiquetas con señales de peligro y de seguridad. Si se dañan o deterioran, sustitúyalas lo más pronto posible (capítulo 2 *EXPLICACIÓN DE LOS SÍMBOLOS Y ADVERTENCIAS DE SEGURIDAD (Fig. 1)*).
- No destine la máquina a usos diferentes de aquellos indicados en el manual (apartado 9.6 *Usos no permitidos*).
- No abandone la máquina con el motor encendido.
- Inspeccione la máquina a diario para cerciorarse de que todos los dispositivos, incluso los de seguridad, funcionen correctamente.
- Seguir siempre las instrucciones del fabricante para las operaciones de mantenimiento
- No trabaje con la máquina dañada, mal reparada, mal montada o modificada arbitrariamente. No quite, dañe ni desactive ninguno de los dispositivos de seguridad. Utilice únicamente espadas de la longitud indicada en la tabla.
- No realice nunca por cuenta propia operaciones que no sean de mantenimiento normal. Para cualquier otra operación es necesario dirigirse a un Centro de Asistencia Autorizado.
- No ponga la motosierra en marcha sin el cárter de la cadena.
- Cuando la máquina se retire del uso, no la abandone en el medio ambiente; entréguela a su revendedor, que se ocupará de desecharla correctamente.
- Entregue o preste la máquina solo a personas expertas que conozcan su funcionamiento y uso correcto. Entregue también el manual de instrucciones de uso, cuya lectura es necesaria antes de comenzar el trabajo.
- Diríjase a su revendedor para cualquier otra aclaración o urgencia.
- Conserve cuidadosamente este manual y consúltelo antes de cada uso de la máquina.
- El propietario o el usuario es responsable de los riesgos y accidentes sufridos por terceros y de los daños sufridos por bienes ajenos.

4.1 EQUIPOS DE PROTECCIÓN INDIVIDUAL (EPI)

Por equipo de protección individual (EPI) se entiende todo equipo destinado a ser llevado por un operador con el fin de protegerlo contra riesgos para la seguridad o la salud en el trabajo, así como todo dispositivo o accesorio destinado a tal fin. El uso de dispositivo de protección individual no elimina los riesgos de lesionarse pero reduce los efectos en caso de accidente.

A continuación se enumeran los dispositivos de protección individual necesarios durante el uso de la máquina.

- **Utilice zapatos de seguridad anticorte con suela antideslizante y puntal de acero.**
- **Utilice gafas o viseras de protección.**
- **Utilice elementos de protección contra el ruido; por ejemplo, auriculares o tapones para los oídos.**

ATENCIÓN

Prudencia y atención al uso de protecciones antirruído, que limitan la percepción de señales acústicas de peligro como gritos, alarmas, etc.

El uso de dispositivos de protección auditiva adecuados reduce el riesgo de pérdida del oído.

- **Utilice guantes anticorte que aseguren el máximo poder de absorción de las vibraciones.**
- **Utilice ropa de protección homologada. Utilice ropa adherente anticorte y casco de protección.**
- **Utilice ropa de protección homologada. Las prendas ideales son un peto y una chaqueta de protección.**

ATENCIÓN

La mayoría de los accidentes con la máquina ocurren cuando la cadena golpea al usuario.

La ropa debe ser adecuada y cómoda. Utilice ropa adherente. No lleve ropa, bufandas, corbatas o collares que puedan quedar atrapados en la máquina, en la broza, etc. Lleve el cabello recogido y protegido.

NOTA

Consulte con su revendedor de confianza para saber qué prendas utilizar.

5 MONTAJE

5.1 ESPADA Y CADENA

ATENCIÓN

Colóquese guantes de protección para hacer el montaje. Utilice solo espadas y cadenas recomendadas por el fabricante (vea Tabla 1 *Combinaciones de espadas y cadenas recomendadas*).

1. Tire de la protección (Fig. 3) hacia la empuñadura delantera para comprobar que el freno de la cadena no esté accionado.
2. Quite las tuercas (A) y desmonte el cárter de la cadena (B, Fig. 4).
3. Quite la protección de plástico aplicada a los espárragos de la espada (C, Fig. 5).
4. Lleve al tope el pasador tensor de cadena (D, Fig. 5) desenroscando completamente el tornillo tensor de cadena (L).
5. Ponga la espada (F, Fig. 5) sobre los prisioneros (N).
6. Monte la cadena (H, Fig. 6) dentro del piñón (E) y de la guía de la espada (M). Preste atención al sentido de rotación de la cadena (Fig. 8).
7. Apoye el cárter de la cadena insertándolo en su alojamiento y, manteniéndolo presionado contra la espada, enrosque el tornillo tensor de cadena (L, Fig. 7) para que el pasador (D, Fig. 5) entre en el orificio (G) de la espada.

8. Coloque el cárter de la cadena y las tuercas sin apretar.
9. Tense la cadena por medio del tornillo tensor de cadena (L, Fig. 7).
10. Apriete definitivamente la tuerca de fijación del cárter de la cadena, manteniendo levantada la punta de la espada (Fig. 9). El par de apriete es de 1,5 kgm (15 Nm). Regule la cadena de manera que quede bien tensa y pueda desplazarse fácilmente con la fuerza de la mano (Fig. 10).
11. La cadena estará bien regulada cuando se levante unos milímetros al tirar hacia arriba (Fig. 10).

ATENCIÓN

Mantenga la cadena siempre correctamente tensada. Una cadena demasiado floja aumenta el riesgo de contragolpe y se puede salir de la ranura de la espada; estas situaciones pueden causar lesiones al usuario y rotura de la cadena. Una cadena demasiado floja acelera el desgaste de la propia cadena, de la espada y del piñón. Por el contrario, una cadena demasiado tirante sobrecarga el motor, que se puede dañar. Una cadena con la tensión correcta dura más, corta mejor y es más segura. La duración de la cadena depende de que esté bien tensada y también de una lubricación correcta.

5.2 GARRA

ATENCIÓN

La garra es muy filosa y puede causar lesiones personales. Preste la máxima atención al trabajar cerca de la garra.

Existe una garra disponible como accesorio.

El uso de la garra se recomienda para el corte de troncos y ramas gruesas.

Para montar la garra, vea la secuencia A-E Fig. 32.

6 DISPOSITIVOS DE SEGURIDAD DEL PRODUCTO

ATENCIÓN

La motosierra está dotada de dispositivos de seguridad que reducen los riesgos derivados del uso; el operador debe conocer su posición, uso e intervenciones de mantenimiento.

ATENCIÓN

Lea las siguientes advertencias antes de utilizar el producto.

- No utilice la motosierra con dispositivos de seguridad defectuosos.
- Efectúe regularmente un control de los dispositivos de seguridad. Consulte el capítulo 9.1 *CONTROLES DE SEGURIDAD*.
- Si los dispositivos de seguridad son defectuosos, diríjase inmediatamente a un revendedor autorizado.

6.1 FRENO DE CADENA PARA PREVENIR EL CONTRAGOLPE

El producto tiene un freno de cadena que detiene la cadena en caso de contragolpe. El freno de cadena reduce el riesgo de accidentes, pero sólo el operador puede prevenir un accidente trabajando correctamente.

El freno de la cadena se puede activar a mano, empujando la palanca guardamano con la mano izquierda hasta percibir el encastre, o bien en automático, con el mecanismo de funcionamiento inercial. Empuje la protección guardamano para activar a mano el freno de la cadena, aun con el motor parado.

6.2 BLOQUEO DEL ACELERADOR

El bloqueo del acelerador previene el accionamiento accidental del acelerador. Al coger la empuñadura y al presionar el bloqueo del acelerador, el acelerador queda habilitado. Al soltar la empuñadura, el acelerador y el bloqueo del acelerador vuelven a la posición inicial. Esta función bloquea el acelerador al mínimo.

6.3 BLOQUEO DE LA CADENA Y DISPOSITIVO TENSOR DE CADENA

El bloqueo de la cadena retiene la cadena cuando ésta se rompe o cuando se sale de la espada. El dispositivo tensor de cadena permite prevenir una tensión de cadena excesiva (riesgo de rotura) o insuficiente (riesgo de salida). La tensión correcta de la cadena y el mantenimiento correcto de la espada y la cadena reducen el riesgo de accidentes.

6.4 SISTEMA DE AMORTIGUACIÓN DE LAS VIBRACIONES

El sistema de amortiguación de las vibraciones reduce las vibraciones transmitidas a las empuñaduras. Los amortiguadores funcionan como separación entre el motor de la máquina y las empuñaduras.

6.5 INTERRUPTOR DE MASA

El interruptor de masa sirve para detener el **motor en condiciones normales o en emergencia**. El motor se pone en marcha únicamente mediante el interruptor en posición de marcha.

6.6 SILENCIADOR

El silenciador asegura el mínimo nivel acústico y aleja los humos de escape. En áreas de clima cálido y seco puede haber un alto riesgo de incendio. Respete las normas locales y las instrucciones de mantenimiento.

ATENCIÓN

El silenciador se recalienta durante y después del uso y cuando el motor está en régimen mínimo. Existe el riesgo de incendio, sobre todo cuando la máquina se acciona cerca de materiales inflamables.

ATENCIÓN

No utilice la máquina sin silenciador o con un silenciador averiado. Un silenciador defectuoso puede aumentar el nivel acústico y el riesgo de incendio.

6.7 PALANCA GUARDAMANO

La palanca guardamano delantera previene el desplazamiento de la mano del operador hacia la cadena. Esta palanca también permite accionar el freno de cadena empujándola hacia delante o por efecto inercial de su masa en caso de contragolpe.

6.8 PROTECCIÓN DE LA ESPADA

La protección de la espada impide el contacto con los dientes de la cadena; los dientes son filosos aunque la cadena esté detenida. Colóquela sobre la espada y la cadena para el transporte y los desplazamientos.

ES

7 ARRANQUE

7.1 MANEJO DEL COMBUSTIBLE



ATENCIÓN

La gasolina es un combustible extremadamente inflamable. Preste mucha atención a la hora de manipular gasolina o una mezcla de combustibles. No fume ni acerque fuego o llamas libres al combustible ni a la máquina. Mezcle el combustible al aire libre y en ausencia de chispas o llamas libres.

- Manipule el combustible con cuidado para reducir el riesgo de incendio o quemadura. El combustible es altamente inflamable.
- Agite y ponga el combustible en un recipiente aprobado para el combustible.
- Apoye la máquina sobre un terreno despejado, pare el motor y déjelo enfriar antes del llenado.
- Afloje el tapón del combustible lentamente para aliviar la presión y evite fugas de combustible.
- Apriete bien el tapón de combustible después del llenado. Las vibraciones pueden causar un aflojamiento del tapón y fugas de combustible.
- Seque el combustible que haya rebalsado del depósito. Desplace la máquina a 3 metros de distancia del sitio de llenado antes de poner el motor en marcha.
- No intente en ninguna circunstancia quemar el combustible rebalsado.
- No fume durante la manipulación del combustible ni durante el funcionamiento de la máquina.
- Almacene el combustible en un lugar fresco, seco y bien ventilado.
- No almacene el combustible en lugares con hojas secas, paja, papel, etc.
- Conserve la máquina y el combustible en lugares donde los vapores del combustible no puedan entrar en contacto con chispas o llamas libres, calentadores de agua, motores eléctricos o interruptores, hornos, etc.
- No quite el tapón del depósito cuando el motor esté en funcionamiento.
- No utilice combustible para la limpieza.
- Preste atención para no ensuciarse la ropa con combustible.

Esta máquina se acciona con un motor de 2 tiempos y requiere la premezcla de gasolina con aceite para motores de 2 tiempos. Premezcle la gasolina sin plomo con el aceite para motores de dos tiempos en un recipiente limpio aprobado para la gasolina.

Combustible recomendado: este motor está certificado para funcionar con gasolina sin plomo para uso automovilístico con 89 octanos ($[R + M] / 2$) o con un número mayor de octanos.

Mezcle el aceite para motores de 2 tiempos con la gasolina siguiendo las instrucciones del envase.

Recomendamos utilizar aceite para motores de 2 tiempos Oleo-Mac / Efco al **2%** (**1:50**) formulado específicamente para todos los motores de dos tiempos enfriados por aire.

Las proporciones correctas de aceite/combustible indicadas en el prospecto (Fig. A) son adecuadas cuando se utiliza aceite para motores Oleo-Mac / Efco **PROSINT 2 EVO** y **EUROSINT 2 EVO** o un aceite para motor de alta calidad equivalente (**especificaciones JASO FD o ISO L-EGD**).



GASOLINA 	ACEITE 	
	2% - 50:1	
ℓ	ℓ	(cm ³)
1	0,02	(20).
5	0,10	(100).
10	0,20	(200).
15	0,30	(300).
20	0,40	(400).
25	0,50	(500).

Fig. A



PRECAUCIÓN

No utilice aceite para vehículos o aceite para motores fuera de borda de 2 tiempos.



PRECAUCIÓN

- **Compre sólo la cantidad de combustible necesaria en base al consumo; no compre más de lo que se utilizará en uno o dos meses.**
- **Conserve la gasolina en un recipiente cerrado herméticamente, en un lugar fresco y seco.**



PRECAUCIÓN

Para le mezcla, no utilice combustibles con porcentajes de alcohol superiores al 10%; se admite el uso de gasohol (mezcla de gasolina y etanol) con un porcentaje de etanol de hasta el 10% o combustible E10.

NOTA

Prepare sólo la mezcla necesaria para el uso; no la deje en el depósito o en el bidón durante mucho tiempo. Se aconseja utilizar estabilizador para combustible **Emak ADDITIX 2000** cód. 001000972A, para conservar la mezcla durante 12 meses.

Gasolina alquílica



PRECAUCIÓN

La gasolina alquílica no tiene la misma densidad que la gasolina común. Por lo tanto, los motores puestos a punto con gasolina común pueden requerir una regulación diferente del carburador. Para esta operación es necesario dirigirse a un Centro de Asistencia Autorizado.

7.2 LLENADO



ATENCIÓN

Siga las instrucciones de seguridad al manipular el combustible. Apague el motor antes del repostaje. No añada combustible a una máquina con el motor caliente o en funcionamiento. Antes de poner el motor en marcha, aléjese 3 m de la posición donde se ha efectuado el repostaje. ¡NO FUME!

1. Agite el bidón de la mezcla antes del llenado.
2. Limpie la superficie en torno al tapón del combustible para evitar contaminaciones.
3. Afloje lentamente el tapón del combustible.
4. Vierta la mezcla de combustible con cuidado en el depósito. Evitar que el combustible se derrame.
5. Antes de volver a poner el tapón del combustible, limpie e inspeccione la junta.
6. Coloque inmediatamente el tapón y apriételo a mano. Elimine todo eventual residuo de combustible.



ATENCIÓN

Compruebe que no haya fugas de combustible; si las hay, elimínelas antes del uso. Contacte con un Centro de Asistencia Autorizado en caso de necesidad.

7.3 LLENADO CON ACEITE Y LUBRICACIÓN DE LA CADENA

La lubricación de la cadena se realiza mediante una bomba automática que no necesita mantenimiento. La bomba de aceite es calibrada por el fabricante para suministrar una cantidad de aceite suficiente aun en condiciones de trabajo severas. Es normal que se produzcan goteos de aceite durante el corte de ramas finas.

- Antes de cada llenado, limpie la zona alrededor del tapón (13, Fig. 2) para que no entren impurezas en el depósito.
- Durante el trabajo, observe el nivel de aceite.
- Después del llenado, active el motor en vacío 2 o 3 veces para restablecer la circulación correcta del aceite.

- En caso de averías, no intervenga. Diríjase a su revendedor autorizado.

La lubricación correcta de la cadena durante las fases de corte reduce al mínimo el desgaste entre la cadena y la espada, asegurando una mayor duración. Utilice siempre aceite de buena calidad.

ATENCIÓN

Está prohibido utilizar aceite reciclado. Utilice siempre un lubricante biodegradable específico para espadas y cadenas, en pleno respeto de la naturaleza, la salud del operador y la duración de los componentes de la máquina.

ATENCIÓN

Antes de poner el motor en marcha, compruebe que la cadena no esté en contacto con ningún objeto.

ES

7.4 MOTOR AHOGADO

1. Ponga el interruptor de masa en "**STOP**" (0) (B, Fig. 13).
2. Afloje el tornillo de la tapa (A, Fig. 25).
3. Desmonte la tapa.
4. Levante el capuchón de la bujía.
5. Desenrosque la bujía y séquela.
6. Abra la mariposa por completo.
7. Tire de la cuerda del motor de arranque varias veces para desahogar la cámara de combustión
8. Coloque la bujía y baje el capuchón presionándolo con **firmeza**.
9. Ponga el interruptor de masa en "**I**", posición de arranque.
10. Ponga la palanca del cebador en "**OPEN**", aunque el motor esté frío.
11. Ponga en marcha el motor.

ATENCIÓN

No ponga en marcha la motosierra si la espada, la cadena y el cárter de embrague (freno de cadena) no están montados; el embrague podría aflojarse y provocar lesiones.

7.5 ARRANQUE DEL MOTOR

El freno de cadena debe estar activado cuando se pone en marcha la motosierra. Active el freno de cadena empujando la palanca del freno de cadena / guardamano hacia delante (hacia la espada), a la posición de activación (Fig. 12). Cargue el carburador presionando el bulbo (A, Fig. 14). Ponga el interruptor (B, Fig. 13) en "**I**". Ponga la palanca del cebador (D, Fig. 14) en "**CLOSE**". Apoye la motosierra en el suelo, en una posición estable. Compruebe que la cadena pueda girar libremente y no dé contra cuerpos extraños. Antes de poner en marcha el motor, compruebe que la motosierra no esté en contacto con ningún objeto. No intente nunca poner en marcha la motosierra cuando la espada se encuentre en un corte. Con la mano

izquierda sostenga la empuñadura delantera y ponga el pie derecho en la base de la empuñadura trasera (Fig. 15). Tire del cable de arranque varias veces hasta que se produzca la **primera explosión**. Ponga la palanca del cebador (D, Fig. 14) nuevamente en "OPEN". Efectúe el arranque tirando de la cuerda de arranque. Una vez puesto en marcha el motor, **desactive el freno de cadena (Fig. 3) y espere unos segundos**. Accione la palanca del acelerador (C, Fig. 13) para desbloquear el dispositivo de semi-aceleración automática.

ATENCIÓN

Si el motor ya está caliente, no utilice el cebador para el arranque.

ATENCIÓN

Utilizar el dispositivo de semi-aceleración exclusivamente durante la fase de arranque del motor.

7.6 RODAJE DEL MOTOR

El motor alcanza su máxima potencia después de las primeras 5÷8 horas de trabajo.

Durante este período de rodaje, no haga funcionar el motor sin carga al régimen máximo para evitar un esfuerzo excesivo

ATENCIÓN

Durante el rodaje, no modifique la carburación con el propósito de aumentar la potencia: el motor podría dañarse.

NOTA

Es normal que un motor nuevo emita humo durante y después del primer uso.

7.7 RODAJE DE LA CADENA

La regulación siempre debe efectuarse con la cadena fría. Haga girar la cadena manualmente, lubricándola con aceite suplementario. Ponga en marcha el motor unos minutos a velocidad moderada, controlando el funcionamiento regular de la bomba del aceite. Pare el motor y regule la tensión de la cadena. Ponga en marcha el motor y haga algunos cortes en un tronco. Pare de nuevo el motor y vuelva a controlar la tensión. Repita la operación hasta que la cadena alcance su máximo alargamiento.

ATENCIÓN

No toque la cadena con el motor en movimiento. Evite que la cadena toque el terreno.

8 PARADA DEL MOTOR

Suelte la palanca del acelerador (C, Fig. 13) para que el motor gire al mínimo. Apague el motor, colocando el interruptor de masa (B, Fig. 13) en la posición de "STOP" (0).

ATENCIÓN

No apoye la motosierra en el suelo si la cadena todavía está en movimiento

9 UTILIZACIÓN

La inhalación de los gases de escape del motor, del aceite nebulizado de la cadena y del polvo de serrín puede constituir un riesgo para la salud.

9.1 CONTROLES DE SEGURIDAD

ATENCIÓN

Antes de cada uso de la máquina verifique el correcto funcionamiento de los dispositivos de seguridad. En caso de defectos de funcionamiento, no continúe el trabajo. Resuelva el problema ateniéndose a las instrucciones de uso o dirigiéndose al revendedor.

ATENCIÓN

El uso de una máquina con dispositivos de seguridad que no funcionan puede causar lesiones graves o mortales.

ATENCIÓN

Repita los controles si la máquina se ha sometido a esfuerzos (choques, caídas, aplastamientos).

1. Asegúrese de que el freno de la cadena funcione correctamente y no esté dañado.
2. Asegúrese de que el bloqueo del acelerador funcione correctamente y no esté dañado.
3. Asegúrese de que la tecla de parada funcione correctamente y no esté dañada.
4. Asegúrese de que la palanca del acelerador y el bloqueo del acelerador vuelvan rápidamente a la posición neutra al ser soltados.
5. Asegúrese de que las empuñaduras estén secas, limpias y fijadas firmemente.
6. Asegúrese de que el sistema de amortiguación funcione correctamente y no esté dañado.
7. Asegúrese de que el silenciador funcione correctamente y no esté dañado.
8. Asegúrese de que todas las partes estén ensambladas correctamente y no se encuentren dañadas o estén ausentes.
9. Asegúrese de que el bloqueo de la cadena esté conectado correctamente.
10. Asegúrese de que con el motor en régimen mínimo la cadena no esté en movimiento.
11. Asegúrese de que la tensión de la cadena sea correcta y la cadena no esté dañada.
12. Asegúrese de que no haya pérdidas de combustible.

9.2 CONTRAGOLPE, RESBALAMIENTO, REBOTE Y CAÍDA

ATENCIÓN

Las fuerzas reactivas pueden producirse durante la rotación de la cadena y pueden tener efecto en el control seguro de la motosierra. Las fuerzas reactivas pueden ser muy peligrosas porque originan movimientos y pérdidas de control de la motosierra que pueden causar lesiones graves o mortales. La comprensión de estas fuerzas puede ayudar a reducir los riesgos.

Las fuerzas reactivas más comunes son las siguientes:

- Resbalamiento: se verifica cuando la espada resbala o se desplaza rápidamente sobre la madera.
- Rebote: se verifica cuando la espada se levanta de la madera y la golpea repetidamente.
- Caída: se verifica cuando la motosierra cae hacia abajo al final del corte. La cadena en movimiento podría tocar partes del cuerpo u otros objetos, causando lesiones o daños.
- Arrastre: se verifica cuando la cadena se detiene repentinamente al tocar un objeto en la madera a lo largo de la parte inferior de la espada. La parada repentina hace que la motosierra se arrastre hacia delante y se aleje del operador, causando la pérdida de control de la máquina.

ATENCIÓN

La fuerza reactiva más peligrosa es el contragolpe.

- Contragolpe (kickback): se verifica cuando el extremo de la espada toca un objeto y repentinamente asciende y retrocede. El contragolpe puede producirse también cuando la madera se cierra y aprieta la cadena durante el corte. En ambos casos, esta parada repentina de la cadena provoca la inversión de las fuerzas activas presentes durante el corte de la madera, causando el movimiento de la motosierra en la dirección opuesta a la rotación de la cadena. **La motosierra sufre un empuje que la hace ascender y retroceder hacia el operador.**

El rebote es el resultado de un uso incorrecto de la máquina o de procedimientos o condiciones de funcionamiento incorrectos, y se puede evitar del siguiente modo:

Precauciones contra el contragolpe y las fuerzas reactivas

ATENCIÓN

Tome conciencia de que pueden producirse contragolpes y otras fuerzas reactivas. Con la comprensión del contragolpe y de las fueras reactivas, es posible reducir el factor sorpresa que contribuye a los accidentes.

Los riesgos debidos al contragolpe y a las otras fuerzas reactivas pueden reducirse adoptando las siguientes precauciones:

- Mantenga un comportamiento adecuado y siga todas las reglas de seguridad.
- Utilice correctamente los dispositivos de seguridad incorporados en la motosierra.
- Preste atención a la posición del extremo de la espada.
- Nunca permita que el extremo de la espada toque algún objeto.

- Preste atención durante el corte de ramas, arbustos y árboles pequeños que podrían bloquear la cadena.
- Despeje el área de trabajo de cualquier obstáculo, como árboles, ramas, rocas, vallas, cepas, etc. Evite cualquier obstáculo que pueda ser tocado por la motosierra.
- Mantenga la cadena afilada y regulada correctamente; una cadena no afilada o floja aumenta las posibilidades de contragolpe. **Respete las instrucciones del fabricante sobre el afilado y mantenimiento de la cadena.** Controle la tensión con regularidad. Asegúrese de que las tuercas de apriete estén apretadas firmemente. Aumentar la profundidad de corte puede potenciar el rebote.
- Comience y continúe el corte a la máxima velocidad. Si la cadena se mueve a una velocidad inferior, el riesgo de contragolpe es mayor.
- Corte un solo tronco a la vez.
- Preste la máxima atención al reanudar un corte anterior.
- No intente comenzar un corte con la punta de la espada.
- Preste atención a los troncos en movimiento y a otros objetos que puedan cerrar el corte y apretar la cadena.
- **Utilice sólo espadas y cadenas de recambio específicas para su modelo de motosierra y aprobadas por el fabricante.** Una espada o una cadena inadecuada puede hacer que se rompa la cadena o se produzcan contragolpes.
- **Sostenga la motosierra firmemente con ambas manos; rodee completamente las empuñaduras con las manos y los dedos. Nunca afloje el agarre. Mantenga el brazo izquierdo erguido con el codo bloqueado. Posicione el cuerpo y los brazos de manera que puedan resistir el contragolpe y las fuerzas reactivas.** El correcto agarre de la motosierra limita los contragolpes y las fuerzas reactivas y mejora el control de la máquina.
- No invierta nunca la posición de las manos derecha e izquierda en ningún caso.
- Mantenga una posición equilibrada sobre ambos pies.
- **No se incline ni corte por encima de la altura de los hombros.** Esta precaución contribuye a evitar desequilibrios y contactos involuntarios con las extremidades del cuerpo, y permite controlar mejor la motosierra en situaciones imprevistas.
- Mantenga el control de la motosierra durante el corte y cuando la madera caiga al terminar el corte. No permita que el peso de la motosierra le haga descender al finalizar el corte.

Dispositivos de seguridad contra el contragolpe

⚠ ATENCIÓN

Los siguientes dispositivos están incorporados en su motosierra para reducir el riesgo de contragolpe y otras fuerzas reactivas. Estos dispositivos no eliminan completamente tales reacciones peligrosas. El operador de la motosierra no debe fiarse exclusivamente de estos dispositivos. Respete todas las prescripciones de seguridad, las instrucciones y los procedimientos de mantenimiento descritos en el manual para evitar el contragolpe y otras fuerzas reactivas que pueden provocar lesiones graves o mortales.

- Espada guía: una espada dotada de un radio pequeño reduce la zona de peligro de contragolpe sobre la espada. Utilice sólo espadas aprobadas por el fabricante de la

motosierra e indicadas en este manual (vea Tabla 1 *Combinaciones de espadas y cadenas recomendadas*).

- Las cadenas de bajo contragolpe indicadas en este manual (vea Tabla 1 *Combinaciones de espadas y cadenas recomendadas*) cumplen con los requisitos de bajo contragolpe de acuerdo con los estándares pertinentes. **Utilice sólo cadenas aprobadas por el fabricante de la motosierra.**
- La protección delantera está diseñada para reducir las probabilidades de que la mano izquierda entre en contacto con la cadena al resbalarse de la empuñadura delantera; además, está diseñada para activar el freno de cadena al ser presionada o movida hacia delante por las fuerzas inerciales.
- Las empuñaduras delantera y trasera están diseñadas con las distancias adecuadas entre sí y alineadas para asegurar equilibrio y resistencia en el control de la motosierra cuando ésta se mueve hacia el operador en caso de contragolpe.
- El freno de cadena está diseñado para detener rápidamente la cadena en movimiento. Cuando la palanca de freno/protección delantera es empujada adelante hacia la espada, la cadena se debe detener inmediatamente. **El freno de cadena limita las consecuencias del contragolpe pero no lo previene.** El freno de cadena debería ser limpiado y probado antes de cada uso de la motosierra.
- El dispositivo para tensar la cadena está diseñado para asegurar una regulación correcta de la cadena: una cadena floja favorece las probabilidades de contragolpe y otras fuerzas reactivas.

9.3 FRENO DE CADENA

El freno de cadena inercial es un dispositivo de gran seguridad en el uso de la motosierra. Protege al usuario de contragolpes peligrosos que podrían producirse durante las distintas fases de trabajo. Bloquea la cadena de inmediato al ser activado por la mano del operador que presiona la palanca (accionamiento manual) o automáticamente por inercia cuando la protección es empujada hacia delante (Fig. 16) en caso de contragolpe repentino (accionamiento inercial). El freno de cadena se desbloquea tirando de la palanca hacia el operador (Fig. 3).

9.4 CONTROL DEL FUNCIONAMIENTO DEL FRENO

Cuando se realiza un control de la máquina, lo primero que hay que hacer es verificar el funcionamiento del freno observando los siguientes puntos:

1. Ponga el motor en marcha y sujete las empuñaduras firmemente con las dos manos.
2. Tire de la palanca del acelerador para poner la cadena en movimiento y empuje la palanca del freno hacia delante utilizando el dorso de la mano izquierda (Fig. 11).
3. Si el freno funciona, la cadena se detiene inmediatamente; suelte la palanca del acelerador.
4. Desactive el freno (Fig. 3).

9.5 MANTENIMIENTO DEL FRENO

Mantenga siempre limpio el mecanismo del freno de cadena y lubrique la palanca. Observe el desgaste de la cinta de freno. El espesor mínimo debe ser **0.30 mm**.

9.6 USOS NO PERMITIDOS

ATENCIÓN

Siga siempre las normas de seguridad. Esta motosierra está diseñada y construida para el desramaje y el mantenimiento de árboles erguidos o arbustos. Está prohibido cortar otros tipos de material. Las vibraciones y el contragolpe cambiarían, y no se cumplirían los requisitos de seguridad. No utilice la motosierra como palanca para levantar, desplazar o partir objetos; no la bloquee en soportes fijos. Está prohibido conectar a la toma de fuerza de la motosierra herramientas o aplicaciones que no estén indicados por el fabricante.

9.7 NORMAS DE TRABAJO

ATENCIÓN

No corte con mal tiempo, baja visibilidad, o temperaturas demasiado bajas o altas. Cerciérese de que no haya ramas secas que puedan caer.

ATENCIÓN

Mientras el motor esté en movimiento, sujete firmemente la empuñadura delantera con la mano izquierda y la trasera con la derecha (Fig. 11).

- No se incline y no corte por encima de la altura de los hombros; con un agarre demasiado alto de la motosierra es difícil controlar y contrarrestar las fuerzas tangenciales (contragolpe).
- **Mantenga todas las partes del cuerpo alejadas de la cadena y del silenciador.**
- **Las personas zurdas deben seguir las mismas instrucciones. Asuma una posición de corte adecuada.**

ATENCIÓN

La exposición a las vibraciones puede causar daños a las personas que sufren de problemas de circulación sanguínea o nerviosos. Acuda al médico en caso de presentarse síntomas físicos como entumecimiento, falta de sensibilidad, debilitamiento o variaciones del color de la piel. Estos síntomas suelen aparecer en los dedos, las manos y los puños.

9.7.1 Precauciones en el área de trabajo

- No trabaje cerca de cables eléctricos.
- Trabaje sólo cuando la visibilidad y la luz sean suficientes para ver claramente.
- Pare el motor antes de apoyar la motosierra.
- Preste atención especialmente cuando se estén utilizando dispositivos de protección auditiva que pueden limitar la capacidad de oír sonidos que indican riesgos (avisos, señales, advertencias, etc.).
- Tenga mucho cuidado al trabajar en pendiente o sobre terrenos irregulares.
- No corte por encima de la altura de los hombros; con un agarre demasiado alto de la motosierra es difícil controlar y contrarrestar las fuerzas tangenciales (contragolpe).
- **No corte desde una escalera: esto es extremadamente peligroso.**

- Pare la motosierra si la cadena da contra algún objeto extraño. Inspeccione la motosierra y haga reparar las partes que se hayan dañado. Inspeccione la máquina en caso de caída accidental de ésta.
- Mantenga la cadena libre de suciedad y arena. Hasta una pequeña cantidad de suciedad quita filo a la cadena y aumenta las probabilidades de contragolpe.
- Mantenga las empuñaduras siempre secas y limpias.
- Al cortar un tronco o una rama en tensión, preste atención para no dejarse sorprender por el aflojamiento instantáneo de la tensión de la madera.
- Preste mucha atención al cortar ramas pequeñas o arbustos que puedan bloquear la cadena o salir disparados y hacerle perder el equilibrio.

9.7.2 Tala

ATENCIÓN

La tala de un árbol es una operación que requiere experiencia. No intente talar un árbol si no es experto. EVITE TODAS LAS OPERACIONES PARA LAS CUALES NO CUENTE CON LA PREPARACIÓN NECESARIA. Se recomienda a los usuarios inexpertos abstenerse de derribar árboles cuyo tronco tenga un diámetro superior a la longitud de la espada. Antes de utilizar la motosierra por primera vez, realice algunos cortes sobre un tronco estable para adquirir seguridad en el uso. Durante el corte, acelere al máximo. No empuje la motosierra excesivamente; el solo peso de la máquina permite cortar con el mínimo esfuerzo.

Para derribar y seccionar un árbol se debe sacar ventaja del trinquete, utilizándolo como eje. Estudie bien el árbol y el terreno circundante antes de comenzar a cortar. Despeje la zona de trabajo. Deje un amplio espacio de retroceso para cuando el árbol empiece a caer (Fig. 17). Saque las ramas de los primeros 2 metros de la parte inferior del tronco. Realice un corte perpendicular a la planta correspondiente a 1/4 del diámetro del tronco, comenzando por la parte donde se prevea la caída (1, Fig. 18).

Aproximadamente 10 cm más arriba empiece un segundo corte que coincida con el fin del primer corte. Se formará una cuña que dará la dirección de caída de la planta (2, Fig. 18).

Haga del lado opuesto al primer corte el corte de tala, que deberá situarse 4-5 cm más arriba del primero (3, Fig. 18).

Deje siempre una bisagra (A, Fig. 19 - Fig. 20 - Fig. 21 - Fig. 22 - Fig. 23 - Fig. 24) que permita el control de la dirección de caída. Ponga una cuña en el corte de tala antes de que el árbol empiece a moverse, para evitar que la espada de la motosierra quede bloqueada.

Si el diámetro del tronco es superior a la longitud de la espada, realice el corte de tala siguiendo la secuencia indicada en Fig. 19.

9.7.3 Desramado

- a. Empiece siempre por el diámetro mayor dirigiéndose hacia la punta para desramar la planta o las ramas secundarias.
- b. Busque siempre la posición más estable y segura antes de acelerar la motosierra. Si hace falta, mantenga el equilibrio apoyando la rodilla más cerca del tronco.

- c. Mantenga la motosierra apoyada en el tronco para no cansarse demasiado, y gírela hacia la izquierda o la derecha según la posición de la rama que desee cortar (Fig. 20).
- d. Si hay ramas bajo tensión, busque una posición segura para protegerse de eventuales latigazos. Empiece el corte por la parte opuesta al pliegue.
- e. Para el corte de ramas gruesas utilice la garra como eje.

 **ATENCIÓN**

No utilice el borde superior de la punta de la espada, menos aún para desramar, ya que correría el riesgo de recibir un contragolpe.

9.7.4 Seccionado

Antes de comenzar a seccionar el tronco, observe cómo está apoyado en el suelo; esto permitirá cortarlo correctamente, evitando que la espada quede bloqueada en el medio del tronco.

- a. Comience a cortar en la parte superior, aproximadamente 1/3 del diámetro (1, Fig. 21). Termine el corte por la parte inferior (2, Fig. 21). De esta manera el corte será perfecto y la espada no quedará bloqueada en el tronco.
- b. Comience el corte en la parte inferior, aproximadamente 1/3 del diámetro (1, Fig. 22). Termine el corte por la parte superior (2, Fig. 22).

 **ATENCIÓN**

Si el tronco se cierra sobre la cadena durante el corte, detenga el motor, levante el tronco y cámbielo de posición (Fig. 23). No intente liberar la cadena tirando de la empuñadura de la motosierra.

10 MANTENIMIENTO

 **ATENCIÓN**

Un mantenimiento incorrecto o ausente puede causar lesiones graves al operador y daños a la máquina.

 **ATENCIÓN**

Durante las operaciones de mantenimiento, utilice siempre guantes de protección. No haga trabajos de mantenimiento con el motor caliente.

No utilice combustible (mezcla) para las operaciones de limpieza.

10.1 CONTROLES Y MANTENIMIENTO DE LOS DISPOSITIVOS DE SEGURIDAD

10.1.1 Control de la cinta del freno

- 1. Limpie el freno y el tambor del embrague, eliminando serrín, resina y suciedad. La suciedad y el desgaste pueden perjudicar el funcionamiento del freno.
- 2. Controle la cinta del freno. La cinta del freno debe tener al menos 0,3 mm de espesor en el punto de mayor desgaste.

10.1.2 Control de la protección guardamano

1. Compruebe que la protección guardamano esté íntegra y no presente defectos, como por ejemplo grietas.
2. Compruebe que la protección guardamano se mueva libremente y esté fijada de manera segura.
3. Asegúrese de que el freno de cadena se accione al llevar la palanca hacia delante.

PRECAUCIÓN

Acelere sólo con el freno de cadena desbloqueado. Un alto número de revoluciones con el freno bloqueado (cadena bloqueada) causa en poco tiempo averías en el motor, en el embrague y en el freno.

10.1.3 Control del freno de la cadena

1. Ponga en marcha la máquina. Consulte las instrucciones en el capítulo 7 *ARRANQUE*.
2. Sostenga la máquina firmemente.
3. Aplique la máxima aceleración e incline el puño izquierdo hacia la protección guardamano para activar el freno de la cadena. La motosierra se debe detener de inmediato.

ATENCIÓN

No suelte la empuñadura delantera cuando se active el freno de cadena.

10.1.4 Control del acelerador y del bloqueo del acelerador

1. Compruebe que el acelerador y el bloqueo del acelerador se muevan libremente y los muelles de retorno funcionen correctamente.
2. Baje el bloqueo del acelerador y asegúrese de que vuelva a su posición inicial al ser soltado.
3. Asegúrese de que el acelerador esté bloqueado al mínimo cuando se suelte el bloqueo del acelerador.
4. Ponga en marcha la motosierra y acelere al máximo.
5. Suelte el acelerador y asegúrese de que la cadena se detenga y quede detenida.

ATENCIÓN

Si la cadena gira con el trinquete acelerador al mínimo, contacte con el revendedor encargado de la asistencia.

10.1.5 Control del bloqueo de la cadena

1. Asegúrese de que el bloqueo de la cadena esté íntegro.
2. Asegúrese de que el bloqueo de la cadena se encuentre estable y fijado al cuerpo de la unidad.

10.1.6 Control del sistema de amortiguación de las vibraciones

Asegúrese de que los muelles y amortiguadores no presenten daños y estén correctamente fijados al grupo motor y a la empuñadura.

10.1.7 Control del interruptor de masa

1. Arranque el motor.
2. Ponga el interruptor de masa en **STOP** (0). El motor debe detenerse.

10.1.8 Control del silenciador

ATENCIÓN

El silenciador puede contener depósitos de partículas de combustión potencialmente cancerígenas. Para evitar el contacto con la piel y la inhalación de estas partículas durante la limpieza y el mantenimiento del silenciador, asegúrese de:

- **utilizar guantes;**
- **realizar la limpieza y el mantenimiento en un área bien ventilada;**
- **utilizar un cepillo de acero para cepillar el silenciador.**

Asegúrese de que el silenciador no sea defectuoso. No desmonte el silenciador del producto.

10.2 CONFORMIDAD DE LAS EMISIONES GASEOSAS

Este motor, incluido el sistema de control de las emisiones, debe ser gestionado, utilizado y sometido a mantenimiento según las instrucciones contenidas en el manual del usuario, con el fin de mantener las emisiones dentro de los límites legales aplicables a las máquinas móviles no viales.

No se debe hacer ningún intento de manipulación indebida ni un uso inadecuado del sistema de control de las emisiones del motor.

El funcionamiento, el uso o el mantenimiento incorrectos del motor o de la máquina pueden causar fallos del sistema de control de las emisiones hasta el punto de que no se respeten los límites legales aplicables. En tal caso, se debe actuar de inmediato para corregir los desperfectos del sistema y restablecer los valores adecuados.

Algunos ejemplos, no exhaustivos, de funcionamiento, uso o mantenimiento incorrectos son:

- forzamiento o rotura de los dispositivos de dosificación del combustible;
- uso de combustible o aceite del motor que no tengan las características indicadas en el capítulo 7.1 *Manejo del combustible*;
- uso de repuestos no originales; por ejemplo, bujías;
- mantenimiento inadecuado o nulo del sistema de escape, incluida una frecuencia incorrecta de mantenimiento del silenciador, de la bujía, del filtro de aire, etc.

ATENCIÓN

La manipulación indebida de este motor deja sin efecto la certificación UE sobre las emisiones.

El nivel de emisión de CO₂ de este motor está indicado en la página web (www.myemak.com) de Emak en la sección "El mundo Outdoor Power Equipment".

10.3 AFILADO DE LA CADENA

ATENCIÓN

Si no se respetan las instrucciones de afilado, aumenta considerablemente el riesgo de contrgolpe.

El eslabón de la cadena (Fig. 25) es de .325" o 3/8". Afile la cadena utilizando guantes de protección y una lima redonda de \varnothing 4.8 mm (3/16") o \varnothing 5.5 mm (7/32").

ATENCIÓN

No monte la cadena .325" sobre el piñón de la 3/8" o viceversa.

Afile la cadena desde el interior hacia el exterior del filo respetando los valores indicados en Fig. 25.

Después del afilado, todos los eslabones cortantes deben tener la misma anchura y longitud.

ATENCIÓN

La cadena se debe afilar cada vez que las virutas sean de medidas tan reducidas como las del serrín.

Cada 3-4 afilados hay que controlar y eventualmente limar el delimitador de profundidad, utilizando la lima plana y la plantilla suministradas como opciones, y luego redondear el ángulo delantero (Fig. 26).

ATENCIÓN

La correcta regulación del delimitador de profundidad es tan importante como el correcto afilado de la cadena.

10.4 ESPADA

Las espadas con carrete en punta se deben lubricar con grasa utilizando una jeringa para lubricación.

La espada se debe invertir cada 8 horas de trabajo para que el desgaste resulte uniforme.

Mantenga limpia la ranura de la espada y el orificio de lubricación utilizando el rascador que se suministra como opción.

Compruebe que las guías de la espada sean paralelas; si es necesario, elimine las rebabas laterales con la lima plana.

Gire la espada y compruebe que los orificios de lubricación estén libres de impurezas.

⚠ ATENCIÓN

Nunca instale una cadena nueva sobre un carrete usado.

10.5 FILTRO DE AIRE

Gire el pomo (A, Fig. 27) y controle el filtro de aire (B) a diario. Para abrir el filtro (B) presione las dos lengüetas (C). Limpie con desengrasante Emak cód. 001101009A, lave con agua y sople a distancia con aire comprimido desde el interior hacia el exterior. Sustituya el filtro si está muy atascado o dañado.

⚠ ATENCIÓN

Para montar el filtro (B) encástrelo bien en su alojamiento.

10.6 FILTRO DEL COMBUSTIBLE

Revise periódicamente el filtro del combustible. Cámbielo si está muy sucio (Fig. 28).

10.7 BOMBA DEL ACEITE (AUTOMÁTICA REGULABLE)

El caudal viene regulado de fábrica. El caudal de aceite puede ser variado por el operador según las necesidades, mediante el tornillo de regulación (Fig. 33). El aceite fluye sólo cuando la cadena está en movimiento.

⚠ ATENCIÓN

No utilice nunca aceite reciclado.

10.8 GRUPO DE ARRANQUE

Mantenga libres y limpias las ranuras de refrigeración del cárter del grupo de arranque, con pincel o aire comprimido.

10.9 MOTOR

Limpie regularmente las aletas del cilindro con pincel o aire comprimido.

⚠ PRECAUCIÓN

La acumulación de suciedad en el cilindro puede provocar recalentamientos perjudiciales para el funcionamiento del motor.

10.10 BUJÍA

Se recomienda limpiar la bujía y controlar la distancia de los electrodos periódicamente (Fig. 29).

Utilice una bujía TORCH L8RTF o de otra marca con grado térmico equivalente.

10.11 FRENO CADENA

Si el freno de cadena no funciona correctamente, desmonte el cárter de la cadena y limpie bien los componentes del freno. Cuando la cinta del freno de cadena esté desgastada o deformada, sustitúyala.

10.12 CARBURADOR

Antes de efectuar la regulación del carburador, limpie la carcasa de arranque y el filtro del aire (Fig. 27) y caliente el motor.

El tornillo de régimen mínimo (T, Fig. 30) está regulado para mantener un amplio margen de seguridad entre el régimen mínimo y el régimen de acoplamiento del embrague.

ATENCIÓN

Con el motor en régimen mínimo, la cadena no debe girar. En caso de movimiento de la cadena en régimen mínimo, regule el tornillo T y reduzca la velocidad del motor. Si el problema persiste, interrumpa inmediatamente el trabajo y diríjase a un Centro de Asistencia Autorizado para resolverlo.

Este motor ha sido diseñado y fabricado de conformidad con la transposición de las directivas y los reglamentos vigentes.

ATENCIÓN

Para utilizar la máquina a más de 1000 m de altitud es necesario hacer controlar la carburación en un Centro de Asistencia Autorizado

No permita la presencia de otras personas alrededor de la máquina durante el trabajo y durante la fase de regulación de la carburación.

10.13 SILENCIADOR

ATENCIÓN

Este silenciador está dotado de catalizador, elemento necesario para que el motor responda a los niveles de emisiones permitidos. No modifique ni quite el catalizador: está prohibido por la ley.

ATENCIÓN

Los silenciadores dotados de catalizador se calientan mucho durante el uso y permanecen calientes durante mucho tiempo después de la parada del motor. Esto ocurre incluso si el motor funciona al régimen mínimo. El contacto puede causar quemaduras de piel. ¡Recuerde el riesgo de incendio!

ATENCIÓN

No utilice la máquina si el silenciador está dañado, ha sido modificado o no está montado. Si el silenciador no recibe un mantenimiento adecuado, aumentará el riesgo de incendio y pérdida de la capacidad de audición



PRECAUCIÓN

Si el silenciador está dañado, es preciso sustituirlo. Si el silenciador se obstruye con frecuencia, esto puede ser indicio de que el rendimiento del catalizador es limitado.

10.14 MANTENIMIENTO EXTRAORDINARIO

Se recomienda hacer realizar un control general de la máquina a un técnico especializado de la red de asistencia cada dos años en caso de uso normal o al final de cada temporada en caso de uso intensivo.

Encuentra tu Centro de Asistencia Autorizado más cercano: <https://www.myemak.com/int/filiali-e-distributori/distributori>.

ES



ATENCIÓN

- **Todas las operaciones de mantenimiento no indicadas en este manual deben ser realizadas en un Centro de Asistencia Autorizado. Para garantizar un funcionamiento constante y regular de la máquina, es indispensable utilizar exclusivamente REPUESTOS ORIGINALES.**
- **Eventuales modificaciones no autorizadas y/o el uso de repuestos no originales pueden causar lesiones graves o mortales al usuario y a terceros y dejar inmediatamente sin efecto la garantía.**

10.15 TABLA DE MANTENIMIENTO

<i>Las siguientes frecuencias de mantenimiento son aplicables sólo en condiciones de funcionamiento normal. Si su trabajo cotidiano es más severo de lo normal, reduzca los intervalos en consecuencia.</i>		Antes de cada uso	Después de cada pausa para el llenado	Semanalmente	En caso de daños o defectos
Máquina completa	Inspeccionar: pérdidas, grietas, desgaste	x	x		
Controles: interruptor, cebador, palanca del acelerador y palanca de bloqueo del acelerador	Verificar el funcionamiento	x	x		
Freno de cadena	Verificar el funcionamiento	x	x		
	Hacer revisar en un taller autorizado				x
Depósito de combustible y depósito de aceite	Inspeccionar: pérdidas, fisuras, desgaste	x	x		

<i>Las siguientes frecuencias de mantenimiento son aplicables sólo en condiciones de funcionamiento normal. Si su trabajo cotidiano es más severo de lo normal, reduzca los intervalos en consecuencia.</i>		<i>Antes de cada uso</i>	<i>Después de cada pausa para el llenado</i>	<i>Semanalmente</i>	<i>En caso de daños o defectos</i>
Filtro del combustible	Inspeccionar y limpiar			x	
	Sustituir el elemento filtrante				x
Lubricación cadena	Controlar el rendimiento	x	x		
Cadena	Inspeccionar: daños, afilado y desgaste	x	x		
	Controlar la tensión	x	x		
	Afilar: controlar la profundidad de pasada				x
Espada	Inspeccionar: daños y desgaste	x	x		
	Limpiar el acanalado y el conducto de aceite	x			
	Girar, lubricar el carrete y desbarbar			x	
	Sustituir				x
Piñón	Inspeccionar: daños y desgaste			x	
	Sustituir				x
Embrague	Inspeccionar: daños y desgaste			x	
	Sustituir				x
Bloqueo cadena	Inspeccionar: daños y desgaste	x	x		
	Sustituir				x
Todos los tornillos y tuercas accesibles (menos los tornillos del carburador)	Inspeccionar y apretar			x	
Filtro de aire	Limpiar	x			
	Sustituir				x
Aletas del cilindro y ranuras del cárter de arranque	Limpiar			x	
Cuerda de arranque	Inspeccionar: daños y desgaste			x	
	Sustituir				x
Carburador	Controlar el mínimo (la cadena no debe girar al mínimo)	x	x		
Bujía	Controlar la distancia de los electrodos			x	
	Sustituir				x
Sistema antivibración	Inspeccionar: daños y desgaste			x	

11 TRANSPORTE

Transporte la motosierra con el motor apagado, con la espada orientada hacia atrás y con la funda de la espada puesta (Fig. 31).

ATENCIÓN

Para transportar la máquina en un vehículo, amarrarla firmemente con correas. La máquina se debe transportar en posición horizontal, con el depósito vacío; cerciorarse de que se cumplan las normas vigentes en materia de transporte de máquinas.

ATENCIÓN

Proteja la espada y la cadena con la funda.

ES

12 GUARDADO

Si la máquina no se va a utilizar durante un tiempo prolongado:

- Vacíe y limpie los depósitos de combustible y de aceite en un lugar bien ventilado.
- Elimine el combustible y el aceite siguiendo las normas y respetando el medio ambiente.
- Para vaciar el carburador, ponga el motor en marcha y espere hasta que se pare. Si queda mezcla en el carburador, las membranas pueden dañarse.
- Quite y limpie la cadena y la espada, y rocíelas con aceite protector.
- Limpie cuidadosamente las ranuras de refrigeración del cárter del grupo de arranque, el filtro de aire (Fig. 27) y las aletas del cilindro.
- Conserve la máquina con los depósitos vacíos en un ambiente seco, en lo posible sin contacto con el suelo y lejos de fuentes de calor.
- Para volver a utilizar la máquina después de la pausa invernal, es suficiente realizar las mismas operaciones que para la puesta en marcha habitual (capítulo 7 *ARRANQUE*).

ATENCIÓN

Proteja la espada y la cadena con la funda.

13 PROTECCIÓN DEL AMBIENTE

La protección ambiental debe ser un aspecto prioritario del uso de la máquina, en beneficio de la convivencia cívica y de la salud del planeta.

- Evite causar molestias a sus vecinos.
- Respete escrupulosamente las normas locales para desechar el material cortado.
- Respete escrupulosamente las normas locales sobre el desecho de embalajes, aceites, gasolina, baterías, filtros, piezas deterioradas o cualquier elemento de fuerte impacto ambiental. No los deseche con los residuos domésticos, sepárelos según su composición y llévelos a un centro de clasificación y reciclaje.

13.1 DESGUACE Y ELIMINACIÓN

Al final de la vida útil de la máquina, no la deje con la basura doméstica sino en un centro de residuos especiales.

Gran parte de los materiales que componen la máquina son reciclables; por ejemplo, todos los metales (acero, aluminio, latón) se pueden entregar a un chatarrero. Para más información, consulte al servicio de recogida de residuos de su zona. Una vez desguazada la máquina, deseche los componentes de acuerdo con las normas de protección ambiental, evitando contaminar el suelo, el aire y el agua.

En todos los casos deben respetarse las normas pertinentes.

ES

En el momento del desguace de la máquina, destruya la etiqueta de la marca CE junto con este manual.

14 DATOS TÉCNICOS


	GSH 510 MTH 5100	GSH 560 MTH 5600	
Cilindrada	50.9 cm ³	54.5 cm ³	
Motor	2 tiempos Emak		
Nr. revoluciones mínimo ⁽¹⁾	2.700÷3000 min ⁻¹		
Nr. revoluciones máximo ⁽¹⁾	12000 min ⁻¹	12500 min ⁻¹	
Pera de purga	Sí		
Arranque fácil		Sí	
Tornillo tensor de cadena lateral	Sí		
Nr. dientes del piñón	7		
Peso sin espada ni cadena	5,4 kg	5,5 kg	
Capacidad del depósito de combustible		550 (0.55) cm ³ (ℓ)	
Capacidad del depósito de aceite de la cadena		260 (0.26) cm ³ (ℓ)	
Velocidad de la cadena a la velocidad de máxima potencia del motor	3/8"	16,67 m/s	18,89 m/s
	.325"	14,45 m/s	16,37 m/s

⁽¹⁾ Revoluciones en vacío con espada y cadena

Tabla 1 Combinaciones de espadas y cadenas recomendadas

Combinaciones de espadas y cadenas recomendadas	GSH 510 - MTH 5100 - GSH 560 - MTH 5600				
Eslabón y espesor de la cadena	0.325" x .050"	0.325" x .050"	3/8" x .058"	0.325" x .050"	3/8" x .058"
Longitud de la espada	16" (40 cm)	18" (45 cm)		20" (50 cm)	
Espada tipo	093800065	50310206	50310207	50310121	50310177
	093800067	50310214	50310215	50310233	50310234

Tabla 1 Combinaciones de espadas y cadenas recomendadas (cont.)

Combinaciones de espadas y cadenas recomendadas	GSH 510 - MTH 5100 - GSH 560 - MTH 5600				
Cadena tipo	95VPX066X	95VPX072X	21BPX078X	73DPX068X	73DPX072X
Longitud de corte	380 mm	430 mm		475 mm	
 ATENCIÓN El riesgo de contragolpe (kickback) es mayor en caso de combinación espada/cadena errónea. Utilice exclusivamente las combinaciones espada/cadena recomendadas y atégase a las instrucciones de afilado.					

ES

			GSH 510 MTH 5100	GSH 560 MTH 5600
Presión acústica ⁽¹⁾	dB (A)	L_{PA av} EN ISO 11681-1 EN 22868	99,2	103,3
Incertidumbre	dB (A)		2,7	3,1
Nivel de potencia acústica medido	dB (A)	2000/14/CE EN 22868 EN ISO 3744	110,2	113,4
Incertidumbre	dB (A)		2,7	3,0
Nivel de potencia acústica garantizada	dB (A)	L_{WA} 2000/14/CE EN 22868 EN ISO 3744	113,0	116,0
Nivel de vibración (3/8") ⁽¹⁾	m/s ²	EN ISO 11681-1 EN 22867 EN 12096	5.2 (izq.) 4.8 (dch.)	7.3 (izq.) 7.0 (dch.)
Incertidumbre	m/s ²	EN 12096	1.6 (izq.) 1.7 (dch.)	1.8 (izq.) 2.1 (dch.)
Nivel de vibración (.325") ⁽¹⁾	m/s ²	EN ISO 11681-1 EN 22867 EN 12096	5.8 (izq.) 5.3 (dch.)	7.2 (izq.) 7.0 (dch.)
Incertidumbre	m/s ²	EN 12096	1.6 (izq.) 1.9 (dch.)	1.6 (izq.) 1.6 (dch.)

⁽¹⁾ Valores medios ponderados (1/3 a la velocidad mínima, 1/3 a la velocidad de máxima potencia, 1/3 a la velocidad máxima en vacío del motor)

Para elegir las protecciones acústicas adecuadas, se suministra bajo pedido el análisis de las bandas de tercios de octava.

15 DECLARACIÓN DE CONFORMIDAD

El que suscribe,	EMAK spa via Fermi, 4 - 42011 Bagnolo in Piano (RE) ITALY
declara bajo su propia responsabilidad que la máquina:	
1. Tipo:	Motosierra
2. Marca: / Tipo:	OLEO-MAC GSH 510 - GSH 560 / EFCO MTH 5100 - MTH 5600
3. identificación de serie:	838 XXX 0001 - 838 XXX 9999 (GSH 510 - MTH 5100) 840 XXX 0001 - 840 XXX 9999 (GSH 560 - MTH 5600)
es conforme a las prescripciones de la Directiva / Reglamento y posteriores enmiendas e integraciones:	2006/42/EC - 2014/30/EU - 2000/14/EC - (EU) 2016/1628 - 2011/65/EU
es conforme a las disposiciones de las siguientes normas armonizadas:	EN ISO 11681-1:2022 - EN 55012:2007/A1:2009 - EN ISO 14982:2009
es conforme al modelo que ha obtenido la certificación CE n.:	EPT 0477 MAC.22/4861.1 (GSH 510) - EPT 0477 MAC.22/4859.1 (GSH 560) EPT 0477 MAC.22/4862.1 (MTH 5100) - EPT 0477 MAC.22/4860.1 (MTH 5600)
expedido por:	Eurofins Product Testing Italy S.r.l. via Courgnè, 21 - 10156 Turín (TO) - Italia n° 0477
Procedimientos de evaluación de conformidad seguidos:	Annex V - 2000/14/EC
Nivel de potencia acústica medido:	110 dB(A) (GSH 510 - MTH 5100) - 113 dB(A) (GSH 560 - MTH 5600)
Nivel de potencia acústica garantizada:	113 dB(A) (GSH 510 - MTH 5100) - 116 dB(A) (GSH 560 - MTH 5600)
Hecho en:	Bagnolo in Piano (RE) Italy - via Fermi, 4
Fecha:	23/01/2023
Documentación técnica depositada en:	Sede administrativa. - Dirección técnica

Luigi Bartoli - C.E.O.

16 CERTIFICADO DE GARANTÍA

Esta máquina ha sido diseñada y realizada con las técnicas de producción más modernas. El fabricante garantiza sus productos durante 24 meses desde la fecha de compra para el uso no profesional. La garantía se limita a 12 meses en caso de uso profesional.

Condiciones generales de la garantía

1. La garantía tiene validez a partir de la fecha de compra. A través de la red de ventas y asistencia técnica, el fabricante sustituirá gratuitamente las partes que presenten defectos de material o de fabricación. La garantía no quita al comprador los derechos legales establecidos por el Código Civil con respecto a las consecuencias de los defectos o vicios del objeto vendido.
2. El personal técnico intervendrá lo más pronto posible, dentro de los límites impuestos por motivos organizativos.
3. **Para solicitar asistencia en garantía, es necesario presentar el certificado que figura más adelante, sellado por el vendedor y rellenado en todas sus partes, además de la factura o el comprobante de compra.**
4. La garantía pierde validez en caso de:
 - Falta manifiesta de mantenimiento,
 - Utilización incorrecta o manipulación indebida del producto,
 - Uso de lubricantes o combustibles no adecuados,
 - Empleo de repuestos o accesorios no originales,
 - Intervenciones efectuadas por personal no autorizado.
5. La garantía no cubre los materiales de consumo ni las partes sujetas a un desgaste normal de funcionamiento.
6. La garantía no cubre las intervenciones de actualización y mejora del producto.
7. La garantía no cubre la puesta a punto ni las operaciones de mantenimiento que deban realizarse durante el período de garantía.
8. Todo daño sufrido por el producto durante el transporte debe señalarse al transportista; de lo contrario, la garantía pierde validez.
9. Para los motores de otras marcas (Briggs & Stratton, Tecumseh, Kawasaki, Honda, etc.) montados en nuestras máquinas, vale la garantía del respectivo fabricante.
10. La garantía no cubre daños directos o indirectos, materiales o personales, causados por fallos de la máquina o derivados de la imposibilidad de utilizarla.

ES

MODELO

Nº DE SERIE

ADQUIRIDO POR EL SR.

¡No expedir! Adjuntar sólo al pedido de asistencia técnica.

FECHA

CONCESIONARIO



17 SOLUCIÓN DE PROBLEMAS

ATENCIÓN

- **Detenga la máquina y desconecte la bujía antes de realizar las pruebas correctivas recomendadas en la tabla siguiente, a no ser que se requiera explícitamente el funcionamiento de la máquina.**
- **Una vez verificadas todas las posibles causas, si el problema no se resuelve, llame a un Centro de Asistencia Autorizado. Si se presenta algún problema que no figura en esta tabla, llame a un centro de asistencia autorizado.**

PROBLEMA	CAUSAS POSIBLES	SOLUCIÓN
El motor no arranca o se apaga a los pocos segundos del arranque.	No hay chispa.	Controlar la chispa de la bujía. Si no hay chispa, repetir la prueba con una bujía nueva.
	Motor atascado.	Seguir el procedimiento 7.4 <i>Motor ahogado</i> . Si el motor no arranca, repetir el procedimiento con una bujía nueva.
El motor arranca, pero no acelera correctamente o no funciona correctamente a alta velocidad.	Es necesario regular el carburador.	Llamar a un Centro de Asistencia Autorizado para regular el carburador.
El motor no alcanza la máxima velocidad y/o emite demasiado humo.	Controlar la mezcla aceite-gasolina.	Utilizar gasolina fresca y un aceite adecuado para motores de 2 tiempos.
	Filtro de aire sucio.	Limpiar: ver las instrucciones en el capítulo 10.5 <i>Filtro de aire</i> .
	Es necesario regular el carburador.	Llamar a un Centro de Asistencia Autorizado para regular el carburador.
El motor arranca, gira y acelera, pero no mantiene el mínimo.	Es necesario regular el carburador.	Regular el tornillo del mínimo T (Fig. 30) en sentido horario para aumentar la velocidad; ver el capítulo 10.12 <i>Carburador</i> .
La espada y la cadena se calientan y emiten humo durante el funcionamiento.	Depósito de aceite de la cadena vacío.	El depósito de aceite se debe llenar cada vez que se llene el depósito de combustible.
	Cadena demasiado tensa.	Tensado de la cadena; ver las instrucciones en el capítulo 5.1 <i>Espada y cadena</i> .
	Defecto de funcionamiento del sistema de lubricación.	Hacer funcionar a pleno régimen 15-30 segundos. Detener y comprobar que el aceite gotee por la punta de la espada. Si hay aceite, el defecto funcionamiento puede deberse a que la cadena está floja o la espada está dañada. Si no hay aceite, contactar con un Centro de Asistencia Autorizado.

PROBLEMA	CAUSAS POSIBLES	SOLUCIÓN
El motor arranca y funciona, pero la cadena no gira. ⚠ ATENCIÓN: No tocar nunca la cadena cuando el motor esté en funcionamiento.	Freno de cadena activado.	Desactivar el freno de la cadena; ver el capítulo 9.3 <i>Freno de cadena</i> .
	Cadena demasiado tensa.	Tensado de la cadena; ver las instrucciones en el capítulo 5.1 <i>Espada y cadena</i> .
	Ensamblaje de espada y cadena.	Ver las instrucciones en el capítulo 5.1 <i>Espada y cadena</i> .
	Cadena y/o espada dañadas.	Ver las instrucciones en el capítulo 10.3 <i>Afilado de la cadena y/o</i> 10.4 <i>ESPADA</i> .
	Embrague y/o piñón dañados.	Sustituir en caso de necesidad; contactar con un Centro de Asistencia Autorizado.

ES

1 INTRODUÇÃO.....	188
1.1 COMO LER O MANUAL	188
2 EXPLICAÇÃO DOS SÍMBOLOS E AVISOS DE SEGURANÇA (FIG. 1)	189
3 COMPONENTES DA MOTOSSERRA (FIG. 2).....	189
4 NORMAS DE SEGURANÇA.....	190
4.1 EQUIPAMENTOS DE PROTEÇÃO INDIVIDUAL (EPI).....	191
5 MONTAGEM	192
5.1 BARRA E CORRENTE	192
5.2 GARRA.....	193
6 DISPOSITIVOS DE SEGURANÇA NO PRODUTO	193
6.1 TRAVÃO DE CORRENTE PARA PROTEÇÃO ANTI-CONTRAGOLPE	194
6.2 BLOQUEIO DO ACELERADOR	194
6.3 TRINCO DA CORRENTE E DISPOSITIVO DE TENSIONAMENTO DA CORRENTE	194
6.4 SISTEMA DE AMORTECIMENTO DE VIBRAÇÕES	194
6.5 INTERRUPTOR DE MASSA	194
6.6 SILENCIADOR	194
6.7 ALAVANCA DO PUNHO	195
6.8 PROTEÇÃO DE COBERTURA DA BARRA.....	195
7 ARRANQUE.....	195
7.1 COMBUSTÍVEL	195
7.2 REABASTECIMENTO	197
7.3 REABASTECIMENTO DE ÓLEO E LUBRIFICAÇÃO DA CORRENTE.....	197
7.4 MOTOR ENCHARCADO	198
7.5 ARRANQUE DO MOTOR.....	198
7.6 RODAGEM DO MOTOR	199
7.7 RODAGEM DA CORRENTE.....	199
8 PARAGEM DO MOTOR	199
9 UTILIZAÇÃO.....	200
9.1 VERIFICAÇÕES DE SEGURANÇA.....	200
9.2 CONTRAGOLPE, PATINAÇÃO, RESSALTO E QUEDA	201
9.3 TRAVÃO DE CORRENTE.....	203
9.4 CONTROLO DO FUNCIONAMENTO DO TRAVÃO.....	203
9.5 MANUTENÇÃO DO TRAVÃO	203
9.6 USOS PROIBIDOS	204
9.7 NORMAS DE TRABALHO.....	204
9.7.1 PRECAUÇÕES PARA A ÁREA DE TRABALHO.....	204
9.7.2 ABATE.....	205
9.7.3 DESRAMAÇÃO	205
9.7.4 CORTE.....	206
10 MANUTENÇÃO.....	206
10.1 CONTROLOS E MANUTENÇÃO DOS DISPOSITIVOS DE SEGURANÇA	206
10.1.1 CONTROLO DA CORREIA DO TRAVÃO	206
10.1.2 CONTROLO DE PROTEÇÃO DO PUNHO	207
10.1.3 CONTROLO DO TRAVÃO DA CORRENTE.....	207
10.1.4 CONTROLO DO ACELERADOR E DO BLOQUEIO DO ACELERADOR.....	207
10.1.5 CONTROLO DO TRINCO DA CORRENTE.....	207
10.1.6 CONTROLO DO SISTEMA DE AMORTECIMENTO DE VIBRAÇÕES.....	207
10.1.7 CONTROLO DO INTERRUPTOR DE MASSA.....	208

10.1.8 CONTROLO DO SILENCIADOR.....	208
10.2 CONFORMIDADE DAS EMISSÕES GASOSAS	208
10.3 AFIAR A CORRENTE	209
10.4 BARRA	209
10.5 FILTRO DE AR.....	210
10.6 FILTRO DE COMBUSTÍVEL.....	210
10.7 BOMBA DE ÓLEO (AUTOMÁTICA REGULÁVEL)	210
10.8 GRUPO DE ARRANQUE.....	210
10.9 MOTOR	210
10.10 VELA	210
10.11 TRAVÃO DE CORRENTE.....	210
10.12 CARBURADOR.....	211
10.13 SILENCIADOR.....	211
10.14 MANUTENÇÃO EXTRAORDINÁRIA	212
10.15 TABELA DE MANUTENÇÃO	212
11 TRANSPORTE.....	214
12 ARMAZENAMENTO	214
13 PROTEÇÃO DO AMBIENTE.....	215
13.1 DEMOLIÇÃO E ELIMINAÇÃO	215
14 DADOS TÉCNICOS.....	215
15 DECLARAÇÃO DE CONFORMIDADE.....	218
16 CERTIFICADO DE GARANTIA	219
17 RESOLUÇÃO DE AVARIAS.....	220

1 INTRODUÇÃO

Obrigado por ter escolhido um produto Emak.

A nossa rede de revendedores e de oficinas autorizadas está ao seu inteiro dispor para o que for necessário.

ATENÇÃO

Para utilizar corretamente a máquina e evitar acidentes, não comece a trabalhar sem primeiro ler este manual com a máxima atenção.

ATENÇÃO

Este manual deve acompanhar a máquina durante toda a sua vida.

ATENÇÃO

RISCO DE DANOS AUDITIVOS. Em condições normais de utilização, esta máquina pode resultar num nível de exposição ao ruído pessoal e diário igual ou superior a 85 dB (A) para o operador responsável.

Nele encontrará explicações relativas ao funcionamento dos várias componentes, bem como instruções para as verificações necessárias e para a manutenção.

NOTA

As descrições e as figuras contidas neste manual não são rigorosamente vinculativas. O fabricante reserva-se o direito de efetuar eventuais modificações sem se comprometer em atualizar periodicamente este manual.

As figuras são indicativas. Os componentes efetivos podem diferir dos representados. Em caso de dúvida, contacte um Centro de Assistência Autorizado.

1.1 COMO LER O MANUAL

O manual está dividido em capítulos e parágrafos. Cada parágrafo é um subnível do capítulo relevante. As referências a capítulos ou parágrafos são assinaladas com a indicação “capítulo” ou “parágrafo” seguida do respetivo número. Exemplo: “capítulo 2”.

Para além das instruções de uso e manutenção, este manual contém informações que requerem a sua atenção especial. Estas informações estão assinaladas com os seguintes símbolos:

ATENÇÃO

Quando existe o risco de acidentes ou lesões pessoais, mesmo mortais, ou graves danos materiais.

CUIDADO

Quando existe o risco de danos na máquina ou em componentes individuais da mesma.

NOTA

Fornecer informações adicionais às instruções das mensagens de segurança anteriores.

As figuras destas instruções de utilização estão numeradas 1, 2, 3, e assim por diante. Os componentes indicados nas figuras estão marcados com letras ou números, consoante o caso. Uma referência ao componente C na figura 2 é feita com a indicação: “Ver C, Fig. 2” ou simplesmente “(C, Fig. 2)”. Uma referência ao componente 2 na figura 1 é feita com a indicação: “Ver 2, Fig. 1” ou simplesmente “(2, Fig. 1)”.

2 EXPLICAÇÃO DOS SÍMBOLOS E AVISOS DE SEGURANÇA (FIG. 1)

1. Leia o manual de utilização e manutenção antes de utilizar esta máquina
2. Use capacete, óculos e auscultadores de proteção
3. Tipo de máquina: **MOTOSSERRA**
4. Nível de potência sonora garantido
5. Número de série
6. Marca CE de conformidade
7. Ano de fabrico
8. Bolbo primer
9. Travão da corrente ativado (à direita). Travão da corrente não ativado (à esquerda).
10. Depósito de combustível e tipo de combustível
11. Depósito de óleo da corrente

3 COMPONENTES DA MOTOSSERRA (FIG. 2)

- | | |
|---------------------------------------|--|
| 1. Alavanca de comando do starter | 10. Interruptor de massa |
| 2. Alavanca do acelerador | 11. Tapa do depósito do combustível |
| 3. Alavanca de paragem do acelerador | 12. Pega de arranque |
| 4. Parafusos de registo do carburador | 13. Tapa do depósito do óleo |
| 5. Alavanca do travão de inércia | 14. Bolbo primer |
| 6. Silenciador | 15. Parafuso do tensor da corrente lateral |
| 7. Corrente | 16. Pega dianteira |
| 8. Barra | 17. Pega traseira |
| 9. Tapa do filtro do ar | 18. Proteção da barra |

4 NORMAS DE SEGURANÇA

ATENÇÃO

Se bem usada, a máquina é um instrumento de trabalho rápido, cómodo e eficaz. Se usada de forma incorreta ou sem as devidas precauções, poderá tornar-se um equipamento perigoso. Para que o seu trabalho se processe sempre de forma agradável e segura, respeite escrupulosamente as seguintes normas de segurança, bem como as que se apresentam ao longo de todo o manual.

ATENÇÃO

O sistema de ligação da máquina produz um campo eletromagnético de intensidade muito baixa. Este campo pode interferir com alguns pacemakers. Para reduzir o risco de lesões graves ou mortais, as pessoas com pacemaker deverão consultar o seu médico e o fabricante do pacemaker antes de utilizar esta máquina.

ATENÇÃO

O operador deve ser treinado em todas as operações descritas no manual.

ATENÇÃO

Não permita que outras pessoas e animais permaneçam ao alcance da motosserra durante o arranque ou corte.

NOTA

As leis nacionais podem limitar a utilização da máquina.

- Não utilize a máquina antes de tomar totalmente conhecimento do modo específico de utilização do aparelho. O operador, na primeira experiência, deve praticar antes da utilização no terreno.
- A máquina só deve ser usada por pessoas adultas, em boas condições físicas e com conhecimento das regras de utilização.
- Não use a máquina em condições de fadiga física ou sob o efeito do álcool, drogas ou fármacos.
- Não permita que crianças usem a máquina.
- Nunca permita que a máquina seja usada por pessoas com capacidades físicas, sensoriais ou mentais reduzidas, ou sem a experiência ou os conhecimentos necessários ou ainda por pessoas que não estejam familiarizadas com as instruções.
- Não use cachecóis, pulseiras ou qualquer outra coisa que possa ficar presa na máquina ou na corrente. Utilize roupa justa com proteção contra cortes.
- Use sapatos de proteção antiderrapantes, luvas, óculos, auscultadores e capacete de proteção.
- Não comece a cortar até que a área de trabalho esteja completamente limpa e desimpedida. Não corte nas proximidades de cabos elétricos.
- Corte sempre numa posição estável e segura.

- Use a máquina apenas em locais bem ventilados, não use em atmosfera explosiva, inflamável ou em ambientes fechados.
- Não toque na corrente nem faça manutenção quando o motor estiver a trabalhar.
- É proibido aplicar à tomada de força da máquina qualquer dispositivo que não seja o fornecido pelo fabricante.
- Mantenha todas as etiquetas com os sinais de perigo e segurança em perfeitas condições. Em caso de danos ou deterioração, deve substituí-las imediatamente (ver o capítulo 2 *EXPLICAÇÃO DOS SÍMBOLOS E AVISOS DE SEGURANÇA (Fig. 1)*).
- Não utilize a máquina para outras utilizações que não as indicadas no manual (ver o parágrafo 9.6 *Usos proibidos*).
- Não abandone a máquina com o motor ligado.
- Controle diariamente a máquina para se certificar de que todos os dispositivos, de segurança e os outros, estejam a funcionar.
- Siga sempre as nossas instruções para as operações de manutenção.
- Não trabalhe com uma máquina danificada, mal reparada, mal montada ou modificada arbitrariamente. Não remova nem danifique nem torne ineficaz nenhum dispositivo de segurança. Utilize apenas barras do comprimento indicado na tabela.
- Não efetue operações ou reparações que não se enquadrem nos procedimentos normais de manutenção. Para qualquer outra intervenção, dirija-se a um Centro de Assistência Autorizado.
- Não ligue a motosserra sem o cárter de proteção da corrente.
- Em caso de necessidade de colocação fora de serviço da máquina, não a abandone no ambiente, entregue-a antes no Revendedor o qual procederá à colocação correta.
- Entregue ou empreste a máquina apenas a pessoas experientes que conheçam o funcionamento e o uso correto da máquina. Entregue também o Manual com as instruções de utilização, a ler antes de iniciar o trabalho.
- Contacte sempre o seu Revendedor para qualquer outro esclarecimento ou intervenção prioritária.
- Conserve cuidadosamente o presente Manual e consulte-o antes de qualquer utilização da máquina.
- De salientar que o proprietário ou o operador é responsável pelos acidentes ou riscos sofridos por terceiros ou bens de sua propriedade.

4.1 EQUIPAMENTOS DE PROTEÇÃO INDIVIDUAL (EPI)

Por equipamento de proteção individual (EPI) entende-se qualquer equipamento destinado a ser usado pelo operador, a fim de o proteger contra os riscos suscetíveis de ameaçar a sua segurança ou saúde no trabalho, bem como qualquer dispositivo ou acessório destinado a este fim. A utilização dos EPI não elimina o perigo de lesão, mas reduz os efeitos do dano em caso de incidente.

De seguida é indicada a lista dos equipamentos de proteção individual a utilizar durante o uso da máquina:

- **Calce sapatos de segurança com proteção contra cortes, com sola antiderrapante e biqueira de aço.**

- Use óculos ou uma viseira de proteção.
- Utilize proteções contra o ruído, por exemplo, auscultadores ou tampões.

ATENÇÃO

A utilização das proteções para os ouvidos requer maior atenção e cautela, pois diminui-se a percepção dos sinais sonoros de perigo (como gritos, alarmes, etc.).

Um equipamento de proteção adequado reduz o risco de perda de audição.

- Use luvas com proteção contra corte que permitam a máxima absorção das vibrações.
- Utilize vestuário de proteção de segurança homologado. Use vestuário resistente aos cortes e um capacete de proteção.
- Utilize vestuário de proteção de segurança homologado. O casaco e o macacão de proteção são o ideal.

ATENÇÃO

A maioria dos acidentes com a máquina ocorre quando a corrente atinge o operador.

O vestuário deve ser adequado e não deve atrapalhar o operador. Use roupa justa de proteção. Não use roupa, lenços, gravatas ou colares que se possam enredar na máquina, nas ervas ou outros. Ate o cabelo comprido e proteja-o.

NOTA

O seu revendedor pode aconselhá-lo na escolha do vestuário adequado.

5 MONTAGEM

5.1 BARRA E CORRENTE

ATENÇÃO

Use sempre luvas durante a montagem. Utilize apenas a barra e a corrente recomendadas pelo fabricante (ver Tabela 1 *Combinações de barras e correntes recomendadas*).

1. Puxe a proteção (Fig. 3) para a pega dianteira para garantir que o travão de corrente não está engatado.
2. Retire as porcas (A) e desmonte o cárter de proteção da corrente (B, Fig. 4).
3. Elimine o enchimento de plástico inserido nos prisioneiros da barra (C, Fig. 5).
4. Desloque o linguete do tensor da corrente (D, Fig. 5) até ao fim de curso, desapertando todo o parafuso do tensor da corrente (L).
5. Insira a barra (F, Fig. 5) nos prisioneiros (N).
6. Monte a corrente (H, Fig. 6) dentro do carreto (E) e da guia da barra (M). Preste atenção à direção de rotação da corrente (Fig. 8).

7. Coloque o cárter de proteção da corrente, inserindo-o no respetivo encaixe e, segurando-o contra a barra, aperte o parafuso do tensor da corrente (L, Fig. 7), de modo a que o linguete (D, Fig. 5) entre no orifício (G) da barra.
8. Monte o cárter de proteção da corrente e as respetivas porcas sem as apertar.
9. Estique a corrente através do parafuso do tensor da corrente (L, Fig. 7).
10. Aperte definitivamente a porca de fixação do cárter de proteção da corrente mantendo a ponta da barra levantada (Fig. 9). O binário de aperto é de 1,5 kgm (15 Nm). A corrente deve ser regulada de modo a ficar bem esticada e a poder deslizar facilmente com a força da mão (Fig. 10).
11. A corrente está ajustada à tensão certa quando pode levantá-la alguns milímetros puxando-a para cima (Fig. 10).

ATENÇÃO

Mantenha sempre a tensão correta da corrente. Uma corrente demasiado frouxa aumenta o risco de contragolpe e pode sair da ranhura da barra; estas situações podem lesionar o operador e danificar a corrente. Uma corrente demasiado frouxa provoca um rápido desgaste da mesma, da barra e do pinhão. Pelo contrário, uma corrente demasiado apertada provoca uma sobrecarga do motor, que se pode danificar. Uma corrente corretamente apertada fornece as melhores características de corte e segurança e uma longa vida útil da própria corrente. A durabilidade da corrente depende da tensão correta, mas também da lubrificação adequada.

5.2 GARRA

ATENÇÃO

A garra é muito afiada e pode causar lesões pessoais. Preste a máxima atenção quando trabalhar perto da garra.

Uma garra está disponível como acessório.

A utilização da garra é altamente recomendada no corte de troncos ou ramos grossos.

Para montar a garra, consulte a sequência A-E, Fig. 32.

6 DISPOSITIVOS DE SEGURANÇA NO PRODUTO

ATENÇÃO

A motosserra está equipada com dispositivos de segurança que reduzem os riscos decorrentes da utilização da própria serra; o operador deve conhecer a sua localização, utilização e manutenção.

ATENÇÃO

Leia as seguintes advertências antes de utilizar o produto.

- Não utilize a motosserra com dispositivos de segurança defeituosos.
- Efetue uma verificação regular dos dispositivos de segurança. Consulte o capítulo 9.1 *VERIFICAÇÕES DE SEGURANÇA*.

- Se os dispositivos de segurança estiverem defeituosos, contacte imediatamente um revendedor autorizado.

6.1 TRAVÃO DE CORRENTE PARA PROTEÇÃO ANTI-CONTRAGOLPE

O produto está equipado com um travão de corrente que para a corrente em caso de contragolpe. O travão de corrente reduz o risco de acidentes, mas só o operador pode evitá-los pelo seu trabalho.

O travão de corrente é ativado manualmente empurrando com a mão esquerda na alavanca do punho até que esta dispare ou automaticamente com o mecanismo de funcionamento inercial. Empurre a proteção do punho para engatar manualmente o travão da corrente mesmo com o motor parado.

PT

6.2 BLOQUEIO DO ACELERADOR

O bloqueio do acelerador previne o acionamento acidental do próprio acelerador. Se colocar a mão à volta da pega e pressionar o bloqueio do acelerador, o acelerador pode ser pressionado. Ao soltar a pega, o acelerador e o bloqueio do acelerador voltam ambos à posição inicial. Esta função bloqueia o acelerador no mínimo.

6.3 TRINCO DA CORRENTE E DISPOSITIVO DE TENSIONAMENTO DA CORRENTE

O trinco da corrente retém a corrente em caso de rutura ou de saída da barra. O dispositivo de tensionamento da corrente permite evitar uma corrente demasiado apertada (risco de rutura) ou demasiado solta (risco de saída). A tensão correta da corrente e a manutenção adequada da barra e da corrente reduzem o risco de acidentes.

6.4 SISTEMA DE AMORTECIMENTO DE VIBRAÇÕES

O sistema de amortecimento de vibrações reduz as vibrações transmitidas às pegas. Os amortecedores funcionam como uma separação entre o motor da máquina e as pegas.

6.5 INTERRUPTOR DE MASSA

O interruptor de massa serve para parar o **motor em condições normais e em caso de emergência**. O motor só pode ser reiniciado colocando novamente o interruptor na posição de arranque.

6.6 SILENCIADOR

O silenciador assegura o nível mínimo de ruído e afasta os gases de escape do operador. Em áreas com um clima quente e seco, pode haver um grande risco de incêndios. Respeite as normas locais e as instruções de manutenção.

ATENÇÃO

O silenciador aquece consideravelmente durante e após a utilização, e com o motor em marcha lenta. Existe o risco de incêndio, especialmente quando se opera a máquina perto de materiais inflamáveis.

ATENÇÃO

Não utilize uma máquina sem silenciador ou com um silenciador defeituoso. Um silenciador defeituoso pode aumentar o nível de ruído e o risco de incêndio.

6.7 ALAVANCA DO PUNHO

A alavanca do punho dianteira impede que a mão do operador deslize para a corrente. Esta alavanca também atua para o acionamento do travão da corrente, uma vez que permite operar o travão de corrente se for pressionado para a frente ou por efeito inercial da massa contida na mesma em caso de contragolpe.

6.8 PROTEÇÃO DE COBERTURA DA BARRA

A proteção de cobertura da barra evita o contacto com os dentes da corrente; os dentes são afiados mesmo que a corrente esteja parada. Insira-a na barra e na corrente durante o transporte e as deslocações.

7 ARRANQUE

7.1 COMBUSTÍVEL

ATENÇÃO

A gasolina é um combustível extremamente inflamável. Tenha muito cuidado ao manusear a gasolina ou uma mistura de combustíveis. Não fume nem leve fogo ou chamas livres para perto do combustível ou da máquina. Misture o combustível ao ar livre onde não haja faíscas nem chamas livres.

- Para reduzir o risco de incêndio e queimaduras, manuseie o combustível cuidadosamente. É altamente inflamável.
- Agite e coloque o combustível num recipiente aprovado para combustível.
- Coloque num terreno desimpedido, pare o motor e deixe arrefecer antes de reabastecer.
- Desaperte lentamente a tampa do combustível para libertar a pressão e para evitar que o combustível vazze.
- Aperte bem a tampa do combustível após o reabastecimento. As vibrações podem fazer com que a tampa se solte e o combustível vazze.
- Seque o combustível que saiu do depósito. Afaste a máquina até 3 metros de distância do local de reabastecimento antes de ligar o motor.
- Nunca tente queimar combustível vazado em nenhuma circunstância.
- Não fume durante o manuseamento do combustível ou durante o funcionamento da máquina.
- Guarde o combustível num local fresco, seco e bem ventilado.
- Não guarde o combustível em locais com folhas secas, palha, papel, etc.
- Guarde a máquina e o combustível em locais onde os vapores de combustível não entrem em contacto com faíscas ou chamas abertas, fervedores de água para aquecimento, motores elétricos ou interruptores, fornos, etc.

- Não retire a tampa do depósito quando o motor estiver em funcionamento.
- Não utilize combustível para operações de limpeza.
- Tenha cuidado para não derramar combustível na roupa.

Esta máquina é acionada por um motor de 2 tempos e requer a pré-mistura de gasolina e óleo para motores de 2 tempos. Pré-misture a gasolina sem chumbo e o óleo para motores de dois tempos num recipiente limpo aprovado para gasolina.

Combustível recomendado: este motor está certificado para funcionar com gasolina sem chumbo para utilização automobilística de 89 octanas ($[R + M] / 2$) ou com um número maior de octanas.

PT

Misture o óleo para motores de 2 tempos com a gasolina de acordo com as instruções da embalagem.

Recomendamos a utilização de óleo para motores de 2 tempos Oleo-Mac / Efcó a **2% (1:50)** formulado especificamente para todos os motores de dois tempos arrefecidos a ar.

As proporções corretas de óleo/combustível indicadas no prospeto (Fig. A) são adequadas quando se utiliza óleo para motores Oleo-Mac / Efcó **PROSINT 2 EVO** e **EUROSINT 2 EVO** ou um óleo do motor de alta qualidade equivalente (**especificações JASO FD ou ISO L-EGD**).



GASOLINA 	ÓLEO 	
	2% - 50:1	
ℓ	ℓ	(cm ³)
1	0,02	(20)
5	0,10	(100)
10	0,20	(200)
15	0,30	(300)
20	0,40	(400)
25	0,50	(500)

Fig. A



CUIDADO

Não utilize óleo para veículos automóveis ou óleo para motores de popa de 2 tempos.



CUIDADO

- **Compre apenas a quantidade de combustível de que necessita de acordo com o seu consumo; não compre mais do que vai usar em um ou dois meses.**
- **Conserve a gasolina num recipiente fechado hermeticamente, num local fresco e seco.**

CUIDADO

Para a mistura, nunca utilize um combustível com uma percentagem de etanol superior a 10%; são aceitáveis gasool (mistura de gasolina e etanol) com uma percentagem de etanol até 10% ou combustível E10.

NOTA

Prepare apenas a mistura necessária à utilização; não a deixe no depósito ou no bidão por muito tempo. Recomendamos a utilização do estabilizador para combustível **Emak ADDITIX 2000** cód. 001000972A, para conservar a mistura por um período de 12 meses.

Gasolina alquilada

CUIDADO

A gasolina alquilada não tem a mesma densidade da gasolina normal. Por conseguinte, os motores desenvolvidos com gasolina normal podem exigir uma regulação diferente do carburador. Para esta operação é necessário contactar um Centro de Assistência Autorizado.

7.2 REABASTECIMENTO

ATENÇÃO

Respeite as instruções de segurança para manusear o combustível. Desligue sempre o motor antes de reabastecer. Nunca adicione combustível a uma máquina com o motor a trabalhar ou quente. Afaste-se pelo menos 3 m da posição em que foi realizado o reabastecimento antes de ligar o motor. NÃO FUME!

1. Agite o depósito da mistura antes de reabastecer.
2. Limpe a superfície à volta da tampa do combustível para evitar contaminações.
3. Desaperte lentamente a tampa de combustível.
4. Deite cuidadosamente a mistura de combustível no depósito. Evite derramamentos.
5. Antes de voltar a colocar a tampa de combustível, limpe e verifique a junta.
6. Volte imediatamente a colocar a tampa de combustível apertando-a manualmente. Elimine os eventuais derrames de combustível.

ATENÇÃO

Verifique se existem perdas de combustível e, se presentes, elimine-as antes da utilização. Se necessário, contacte um Centro de Assistência Autorizado.

7.3 REABASTECIMENTO DE ÓLEO E LUBRIFICAÇÃO DA CORRENTE

A lubrificação da corrente ocorre através de uma bomba automática que não necessita de manutenção. A bomba de óleo é calibrada pelo fabricante para fornecer a quantidade suficiente de óleo mesmo em condições de trabalho adversas. Eventuais gotas de óleo durante o corte de madeira fina devem ser consideradas normais.

- Antes de cada reabastecimento, limpe a área à volta da tampa (13, Fig. 2) de modo a que não entrem impurezas no depósito.

- Durante o trabalho verifique visualmente o nível de óleo disponível.
- Após o reabastecimento, acione o motor em vazio 2 ou 3 vezes para restaurar a alimentação correta do óleo.
- Em caso de avaria, não intervenha, mas contacte o revendedor autorizado.

Uma lubrificação adequada da corrente durante as fases de corte minimiza o desgaste entre a corrente e a barra, garantindo uma maior durabilidade. Utilize sempre óleo de boa qualidade.

ATENÇÃO

É proibido o uso de óleo de recuperação! Utilize sempre lubrificante biodegradável específico para barras e correntes com o maior respeito pela natureza, pela saúde do operador e pela durabilidade dos componentes da máquina.

PT

ATENÇÃO

Antes de ligar o motor, certifique-se de que a corrente não está em contacto com um corpo estranho.

7.4 MOTOR ENCHARCADO

1. Coloque o interruptor de massa em “**STOP** (0) (B, Fig. 13).
2. Desaperte o parafuso da tampa (A, Fig. 25).
3. Desmonte a tampa.
4. Levante a tampa da vela.
5. Desaperte e seque a vela.
6. Abra completamente a borboleta.
7. Puxe o cordão de arranque várias vezes para esvaziar a câmara de combustão.
8. Reaplique a vela e ligue a tampa pressionando-a **firmemente**.
9. Coloque o interruptor de massa em “**I**”, posição de arranque.
10. Coloque a alavanca do starter na posição “**OPEN**”, mesmo que o motor esteja frio.
11. De seguida, ligue o motor.

ATENÇÃO

Nunca ligue a motosserra sem a barra, a corrente e o cárter da embraiagem (travão de corrente) montados – a embraiagem pode soltar-se e causar ferimentos pessoais.

7.5 ARRANQUE DO MOTOR

O travão de corrente deve estar engatado ao ligar a motosserra. Engate o travão de corrente empurrando a alavanca do travão de corrente/punho para a frente (em direção à barra), na posição de travão engatado (Fig. 12). Carregue o carburador premindo o bolbo (A, Fig. 14). Coloque o interruptor (B, Fig. 13) na posição “**I**”. Puxe a alavanca do starter (D, Fig. 14) para a posição “**CLOSE**”. Coloque a motosserra no chão numa posição estável. Certifique-se de que a corrente está livre para girar e não atinge corpos estranhos. Antes de ligar o motor, certifique-se de que a motosserra não está em contacto com nenhum objeto. Nunca tente ligar

a motosserra quando a barra estiver num corte. Segure a pega dianteira com a mão esquerda e insira o pé direito na base da pega traseira (Fig. 15). Puxe a corda de arranque algumas vezes até obter a **primeira explosão**. Volte a colocar a alavanca do starter (D, Fig. 14) na posição original **“OPEN”**. Ligue o aparelho puxando a corda de arranque. Uma vez ligado o motor, **desative o travão de corrente (Fig. 3) e aguarde alguns segundos**. Em seguida, acione a alavanca do acelerador (C, Fig. 13) para desbloquear o dispositivo de semi-aceleração automática.

ATENÇÃO

Quando o motor já estiver quente, não utilize o starter para ligar.

ATENÇÃO

Utilize o dispositivo de semi-aceleração exclusivamente na fase de arranque do motor.

PT

7.6 RODAGEM DO MOTOR

O motor atinge a sua potência máxima após as primeiras 5÷8 horas de trabalho.

Durante este período de rodagem não ponha o motor a trabalhar em vazio no número máximo de rotações para evitar solicitações excessivas.

ATENÇÃO

Durante a rodagem não varie a carburação para obter um presumível aumento de potência; o motor pode ficar danificado.

NOTA

É normal que um novo motor emita fumo durante e após a primeira utilização.

7.7 RODAGEM DA CORRENTE

A regulação deve ser sempre feita numa corrente fria. Rode a corrente manualmente, lubrificando-a com óleo adicional. Ligue o motor durante alguns minutos a uma velocidade moderada, verificando o bom funcionamento da bomba de óleo. Pare o motor e regule a tensão da corrente. Ligue o motor fazendo alguns cortes num tronco. Pare novamente o motor e verifique outra vez a tensão. Repita a operação até que a corrente atinja o seu alongamento máximo.

ATENÇÃO

Nunca toque na corrente com o motor a trabalhar. Não toque no chão com a corrente em si.

8 PARAGEM DO MOTOR

Solte a alavanca do acelerador (C, Fig. 13) colocando o motor no mínimo. Desligue o motor, reposicionando o interruptor de massa (B, Fig. 13) na posição **“STOP” (0)**.

ATENÇÃO

Não coloque a motosserra no chão se a corrente ainda estiver em movimento.

9 UTILIZAÇÃO

A inalação prolongada dos gases de escape do motor, de óleo nebulizado da corrente e do pó de serradura podem representar um risco para a saúde.

9.1 VERIFICAÇÕES DE SEGURANÇA

ATENÇÃO

Antes de cada utilização da máquina, certifique-se do funcionamento correto dos dispositivos de segurança. Em caso de avaria, não continue com o trabalho e intervenha no problema, seguindo os respetivos capítulos das instruções de utilização ou contactando o revendedor.

ATENÇÃO

A utilização de uma máquina com dispositivos de segurança que não funcionam pode provocar ferimentos graves ou fatais.

ATENÇÃO

Repita as verificações se a máquina sofrer tensões inadequadas (choques, quedas e esmagamento).

1. Certifique-se de que o travão de corrente está a funcionar corretamente e que não está danificado.
2. Certifique-se de que o bloqueio do acelerador está a funcionar corretamente e que não está danificado.
3. Certifique-se de que o botão de paragem está a funcionar corretamente e que não está danificado.
4. Verifique se a alavanca do acelerador e o bloqueio do acelerador, se forem libertados, voltam rapidamente à posição neutra.
5. Certifique-se de que as pegas estão secas, limpas e bem presas.
6. Certifique-se de que o sistema de amortecimento de vibrações está a funcionar corretamente e que não está danificado.
7. Certifique-se de que o silenciador está a funcionar corretamente e que não está danificado.
8. Certifique-se de que todas as peças estão corretamente montadas e que não estão danificadas ou ausentes.
9. Certifique-se de que o trinco da corrente está corretamente ligado.
10. Certifique-se de que, com o motor no mínimo, a corrente não está em movimento.
11. Certifique-se de que a tensão da corrente está correta e que a corrente não tem danos.
12. Certifique-se de que não há fugas de combustível.

9.2 CONTRAGOLPE, PATINAÇÃO, RESSALTO E QUEDA

ATENÇÃO

As forças reativas podem ocorrer durante a rotação da corrente e podem afetar o controle seguro da motosserra. Estas forças podem ser muito perigosas, pois dão origem a movimentos e/ou perda de controle da motosserra que podem causar ferimentos graves ou fatais. Compreender estas forças ajuda-o a reduzir os riscos correspondentes.

As forças reativas mais comuns são:

- Patinação: ocorre quando a barra escorrega ou se move rapidamente sobre a madeira.
- Ressalto: ocorre quando a barra se levanta da madeira e lhe bate repetidamente.
- Queda: ocorre quando a motosserra cai para baixo no final do corte. Isto pode levar a corrente em movimento a tocar em partes do corpo ou outros objetos, causando ferimentos ou danos.
- Arrastamento: ocorre quando a corrente para subitamente tocando num objeto na madeira ao longo da parte inferior da barra. A paragem súbita faz com que a motosserra seja arrastada para a frente e para longe do operador, causando a perda de controle da máquina.

ATENÇÃO

A força reativa mais perigosa é o contragolpe.

- Contragolpe (kickback): ocorre quando a extremidade da barra toca num objeto e se move de repente para cima e para trás. O contragolpe também pode ocorrer quando a madeira se fecha e aperta a corrente durante o corte. Em ambos os casos esta paragem súbita da corrente provoca a inversão das forças ativas presentes no corte da madeira, causando o movimento da motosserra no sentido oposto ao da rotação da corrente. **A motosserra é empurrada para cima e para trás em direção ao operador.**

O contragolpe é o resultado de uma má utilização da máquina e/ou de procedimentos ou de condições de funcionamento incorretas e pode ser impedido adotando as precauções apropriadas e especificadas de seguida.

Precauções contra o contragolpe e as forças reativas

ATENÇÃO

Perceba que o contragolpe e outras forças reativas podem ocorrer. Com uma compreensão do contragolpe e das forças reativas, pode reduzir o fator surpresa que contribui para os acidentes.

Os riscos devidos ao o contragolpe e às outras forças reativas podem ser reduzidos pelas seguintes ações:

- Comporte-se adequadamente e adote todas as regras de segurança.
- Utilize corretamente os dispositivos de segurança incorporados na motosserra.
- Esteja sempre atento à posição da extremidade da barra.
- Nunca deixe que a extremidade da barra toque em nenhum objeto.

- Tenha cuidado ao cortar pequenos ramos, pequenos arbustos e choupos que possam bloquear a corrente.
- Liberte a área de trabalho de todos os obstáculos, tais como árvores, ramos, rochas, cercas, cepos, etc. Evite qualquer obstáculo que a motosserra possa tocar.
- Mantenha a corrente afiada e regulada corretamente; uma corrente não afiada ou solta aumenta a possibilidade de contragolpe. **Siga as instruções do fabricante relativamente ao afiamento e à manutenção da corrente.** Verifique o tensionamento em intervalos regulares. Certifique-se de que as porcas de fixação estão bem apertadas. Aumentar a profundidade de corte pode levar a um maior contragolpe.
- Comece e continue a cortar a toda velocidade. Se a corrente se mover a uma velocidade inferior, o risco de contragolpe é maior.
- Corte apenas um tronco de cada vez.
- Tenha muito cuidado ao retomar um corte anterior.
- Não tente começar a cortar com a ponta da barra (corte perpendicular).
- Tenha cuidado com troncos móveis ou outros objetos que possam fechar o corte e apertar a corrente.
- **Utilize apenas barras e correntes sobresselentes específicas para a sua motosserra e aprovadas pelo fabricante.** Barras e correntes de substituição inadequadas podem provocar uma rutura da corrente e/ou contragolpes.
- **Segure firmemente a motosserra com as duas mãos, envolvendo completamente as pegas com as mãos e os dedos. Nunca as largue. Mantenha o braço esquerdo direito com o cotovelo preso. Posicione o seu corpo e os braços de modo a resistir ao contragolpe e às forças reativas.** Segurar corretamente a motosserra reduz o contragolpe e as forças reativas e melhora o controlo da máquina.
- Nunca inverta a posição da mão direita e esquerda em nenhuma circunstância.
- Mantenha uma posição equilibrada em ambos os pés.
- **Não se debruce e não corte acima da altura dos ombros.** Isto contribui para evitar os contactos involuntários com as extremidades do corpo, evitar desequilíbrios e permite um melhor controlo da motosserra nas situações imprevistas.
- Mantenha o controlo da motosserra durante o corte e quando a madeira cair no final do corte. Não deixe que o peso da motosserra a faça cair para baixo no final do corte.

Dispositivos de segurança contra o contragolpe

⚠ ATENÇÃO

Os seguintes dispositivos estão incluídos na sua motosserra para reduzir o risco de contragolpe e outras forças reativas. No entanto, estes dispositivos não eliminam completamente tais reações perigosas. Como operador de motosserra, não confie apenas nestes dispositivos. Deve seguir todos os requisitos de segurança, instruções e procedimentos de manutenção descritos no manual para evitar o contragolpe e as outras forças reativas que possam resultar em ferimentos graves ou fatais.

- Barra de guia: uma barra com um raio de extremidade pequeno reduz a zona de perigo de contragolpe na barra. Utilize apenas barras aprovadas pelo fabricante da motosserra e listadas neste manual (ver Tabela 1 *Combinações de barras e correntes recomendadas*).

- As correntes de baixo contragolpe enumeradas neste manual (ver Tabela 1 *Combinações de barras e correntes recomendadas*) satisfazem os requisitos de baixo contragolpe quando testadas de acordo com as normas adequadas. **Utilize apenas correntes aprovadas pelo fabricante da motosserra.**
- A proteção frontal foi concebida para reduzir a possibilidade de a mão esquerda entrar em contacto com a corrente se escorregar da pega dianteira; também foi concebida para ativar o travão de corrente quando pressionada para a frente ou movida para a frente pelas forças inerciais.
- As pegas dianteira e traseira foram concebidas com distâncias adequadas entre elas e em linha entre si, para dar equilíbrio e resistência no controlo da motosserra quando esta se desloca em direção ao operador em caso de contragolpe.
- O travão de corrente foi concebido para parar rapidamente a corrente em movimento. Quando a alavanca do travão/proteção dianteira for empurrada para a frente em direção à barra, a corrente deve parar imediatamente. **O travão de corrente limita as consequências do contragolpe, mas não o impede.** O travão de corrente deve ser limpo e testado antes de cada utilização da motosserra.
- O dispositivo de tensionamento da corrente foi concebido para permitir ao operador ajustar a corrente adequadamente: uma corrente solta favorece a possibilidade de contragolpe e de outras forças reativas.

9.3 TRAVÃO DE CORRENTE

O travão de corrente inercial é um dispositivo de grande segurança na utilização da motosserra. Protege o utilizador de eventuais contragolpes perigosos que possam ocorrer durante as várias fases de trabalho. É ativado, com o consequente bloqueio instantâneo da corrente, quando a mão do operador pressiona a alavanca (acionamento manual), ou automaticamente por inércia quando a proteção é empurrada para a frente (Fig. 16) em caso de contragolpe súbito (acionamento inercial). O travão de corrente é desbloqueado puxando a alavanca para o operador (Fig. 3).

9.4 CONTROLO DO FUNCIONAMENTO DO TRAVÃO

Quando efetuar uma verificação da máquina, antes de efetuar qualquer trabalho, verifique o funcionamento do travão observando os seguintes pontos:

1. Ligue o motor e agarre firmemente as pegas com ambas as mãos.
2. Puxe a alavanca do acelerador para pôr a corrente em movimento, empurre a alavanca do travão para a frente, utilizando a parte de trás da mão esquerda (Fig. 11).
3. Quando o travão está a funcionar, a corrente para imediatamente; solte a alavanca do acelerador.
4. Desative o travão (Fig. 3).

9.5 MANUTENÇÃO DO TRAVÃO

Mantenha sempre o mecanismo do travão de corrente limpo e lubrifique a articulação. Verifique o desgaste da correia do travão. A espessura mínima deve ser de **0,30 mm**.

9.6 USOS PROIBIDOS

ATENÇÃO

Siga sempre as normas de segurança. Esta motosserra foi concebida e construída para a desramação e manutenção de árvores eretas ou arbustos. É proibido cortar outros tipos de materiais. As vibrações e o contragolpe são diferentes e os requisitos de segurança não seriam cumpridos. Não utilize a motosserra como alavanca para levantar, mover ou partir objetos, nem a bloqueie em suportes fixos. É proibido aplicar à tomada de força da motosserra ferramentas ou aplicações que não sejam as indicadas pelo fabricante.

PT

9.7 NORMAS DE TRABALHO

ATENÇÃO

Não corte quando há mau tempo, má visibilidade, temperaturas demasiado baixas ou altas. Certifique-se de que não existem ramos secos que possam cair.

ATENÇÃO

Com o motor a trabalhar, agarre sempre firmemente na pega dianteira com a mão esquerda e na pega traseira com a mão direita (Fig. 11).

- Não se incline e não corte acima da altura dos ombros; com a motosserra numa posição elevada, é difícil controlar e neutralizar as forças tangenciais (contragolpe).
- **Certifique-se de que todas as partes do corpo estão longe da corrente e do silenciador.**
- **Os operadores canhotos devem seguir as mesmas instruções. Assuma uma posição de corte apropriada.**

ATENÇÃO

A exposição a vibrações pode causar danos a pessoas que sofrem de problemas de circulação sanguínea ou problemas nervosos. Contacte o seu médico se sentir sintomas físicos como dormência, falta de sensibilidade, redução da força normal ou alterações na cor da pele. Estes sintomas geralmente aparecem nos dedos, mãos ou pulsos.

9.7.1 Precauções para a área de trabalho

- Não trabalhe perto de fios elétricos.
- Trabalhe apenas quando a visibilidade e a luz são suficientes para ver claramente.
- Desligue o motor antes de pousar a motosserra.
- Preste especial atenção e cuidado quando usar as proteções auditivas, pois tal equipamento pode limitar a capacidade de ouvir sons que indicam riscos (convites, sinais, avisos, etc.).
- Seja extremamente cauteloso quando trabalhar em declives ou terrenos irregulares.
- Não corte acima da altura dos ombros; com a motosserra numa posição elevada, é difícil controlar e neutralizar as forças tangenciais (contragolpe).
- **Não corte em cima de uma escada, é extremamente perigoso.**

- Pare a motosserra se a corrente atingir um objeto estranho. Inspeção a motosserra e, se necessário, mande reparar as peças danificadas. Inspeção a máquina mesmo em caso de queda acidental da mesma.
- Mantenha a corrente limpa de sujidade e areia. Mesmo uma pequena quantidade de sujidade torna rapidamente a corrente pouco afiada e aumenta a possibilidade de contragolpe.
- Mantenha sempre as pegas secas e limpas.
- Quando cortar um tronco ou um ramo sob tensão, tenha cuidado para não ser apanhado de surpresa pelo afrouxamento instantâneo da tensão da madeira.
- Tenha muito cuidado ao cortar pequenos ramos ou arbustos que possam bloquear a corrente ou ser projetados contra si e fazê-lo perder o equilíbrio.

9.7.2 Abate

ATENÇÃO

Abater uma árvore é uma operação que requer experiência. Não tente cortar árvores se for inexperiente. EVITE TODAS AS OPERAÇÕES PARA AS QUAIS NÃO SE SINTA QUALIFICADO! Os operadores inexperientes são aconselhados a abster-se de derrubar árvores cujo tronco tenha um diâmetro superior ao comprimento da barra. Se estiver a usar a motosserra pela primeira vez, faça alguns cortes num tronco estável para ganhar confiança na utilização. Durante o corte acelere ao máximo. Não empurre excessivamente a motosserra; o peso da mesma, por si só, permitirá cortar com o mínimo de esforço.

Nas operações de abate e corte aproveite a presença do arpão, apoiando-se nele. Estude bem a árvore e o terreno circundante antes de começar a cortar. Liberte a zona de trabalho. Prepare uma ampla possibilidade de recuo para quando a árvore começar a cair (Fig. 17). Retire os eventuais ramos presentes na parte inferior do tronco em cerca de 2 metros. Faça um corte perpendicular à planta correspondente a 1/4 do diâmetro do tronco, partindo da parte onde a queda é esperada (1, Fig. 18).

Cerca de 10 cm mais acima inicie um segundo corte que se vá juntar no final do primeiro corte. Isto removerá uma cunha que dará a direção onde cairá a planta (2, Fig. 18).

Agora faça, no lado oposto ao primeiro corte, o verdadeiro corte de abate que deverá estar posicionado 4-5 cm mais acima do que o primeiro (3, Fig. 18).

Deixe sempre uma charneira (A, Fig. 19 - Fig. 20 - Fig. 21 - Fig. 22 - Fig. 23 - Fig. 24) que permita o controlo da direção de queda. Coloque uma cunha no corte de abate, antes que a árvore comece a deslocar-se, para evitar que a barra da motosserra fique bloqueada.

Se o diâmetro do tronco for maior do que o comprimento da barra, faça o corte de abate como a sequência indicada na Fig. 19.

9.7.3 Desramação

- a. Comece sempre pelo maior diâmetro indo em direção à ponta para desramar a planta ou eventuais ramos secundários.
- b. Procure sempre a posição mais estável e segura antes de acelerar a motosserra. Se necessário, mantenha o equilíbrio apoiando o joelho mais perto do próprio tronco.

- c. Mantenha a motosserra encostada ao tronco para não se cansar excessivamente, rodando-a no lado esquerdo ou direito, dependendo da posição do ramo a cortar (Fig. 20).
- d. No caso de ramos sob tensão, procure uma posição segura para se proteger da eventual chicotada. Comece sempre a cortar do lado oposto à curva.
- e. Nas operações de corte de grandes ramos aproveite a presença da garra, apoiando-se nela.

⚠ ATENÇÃO

Não utilize a borda superior da ponta da barra especialmente para desramar porque corre o risco de receber um contragolpe.

PT

9.7.4 Corte

Antes de começar a cortar o tronco veja como ele está pousado no solo; isto permitir-lhe-á cortá-lo da forma correta, evitando que a barra fique presa no meio do tronco.

- a. Comece a cortar na parte superior cerca de 1/3 do diâmetro (1, Fig. 21). Termine o corte a partir da parte inferior (2, Fig. 21). Desta forma, o corte será perfeito e a barra não ficará presa no tronco.
- b. Comece a cortar na parte inferior cerca de 1/3 do diâmetro (1, Fig. 22). Termine o corte a partir da parte superior (2, Fig. 22).

⚠ ATENÇÃO

Se a madeira se fechar sobre a corrente durante o corte, pare o motor, levante o tronco e mude a posição (Fig. 23). Não tente libertar a corrente puxando a pega da motosserra.

10 MANUTENÇÃO

⚠ ATENÇÃO

A falta de manutenção ou uma manutenção incorreta podem causar ferimentos graves ao operador ou danos na máquina.

⚠ ATENÇÃO

Durante as operações de manutenção, calce sempre as luvas de proteção. Não efetue as operações de manutenção com o motor quente.

Não utilize carburante (mistura) nas operações de limpeza.

10.1 CONTROLOS E MANUTENÇÃO DOS DISPOSITIVOS DE SEGURANÇA

10.1.1 Controlo da correia do travão

- 1. Limpe o travão e o tambor da embraiagem removendo a serradura, resina e sujidade. A sujidade e o desgaste podem reduzir o funcionamento do travão.
- 2. Verifique a correia do travão. A correia do travão deve ter pelo menos 0,3 mm de espessura no ponto de maior desgaste.

10.1.2 Controlo de proteção do punho

1. Verifique se a proteção do punho está intacta e sem defeitos óbvios, tais como fissuras.
2. Certifique-se de que a proteção do punho se move livremente e está bem fixada.
3. Certifique-se de que, movendo a alavanca para a frente, o travão de corrente é acionado.

CUIDADO

Acelere apenas com o travão de corrente desbloqueado. O elevado número de rotações com o travão bloqueado (da corrente parada) provoca falhas no motor, na embraiagem e no travão num curto espaço de tempo.

10.1.3 Controlo do travão da corrente

1. Ligue o produto. Para obter instruções, consulte o capítulo 7 *ARRANQUE*.
2. Segure o produto firmemente.
3. Aplique a aceleração máxima e incline o pulso esquerdo em direção à proteção do punho para ativar o travão da corrente. A motosserra deve parar imediatamente.

ATENÇÃO

Não deixe andar a pega dianteira quando engatar o travão da corrente.

10.1.4 Controlo do acelerador e do bloqueio do acelerador

1. Verifique se o acelerador e o bloqueio do acelerador se movem livremente e se as molas de reforço estão a funcionar corretamente.
2. Baixe o bloqueio do acelerador e certifique-se de que volta à sua posição inicial quando é libertado.
3. Certifique-se de que o acelerador fica bloqueado no mínimo quando o bloqueio do acelerador é libertado.
4. Ligue a motosserra e acelere ao máximo.
5. Liberte o acelerador e certifique-se de que a corrente para e permanece parada.

ATENÇÃO

Se a corrente girar com o gatilho do acelerador no mínimo, contacte o revendedor de assistência.

10.1.5 Controlo do trinco da corrente

1. Certifique-se de que o trinco da corrente está intacto.
2. Certifique-se de que o trinco da corrente está estável e fixado ao corpo da unidade.

10.1.6 Controlo do sistema de amortecimento de vibrações

Certifique-se de que as molas ou amortecedores não estão danificados e que estão corretamente ligados ao grupo do motor e à pega.

10.1.7 Controlo do interruptor de massa

1. Ligue o motor.
2. Coloque o interruptor de massa na posição **STOP** (0). O motor deverá parar.

10.1.8 Controlo do silenciador

ATENÇÃO

O silenciador pode conter depósitos de partículas de combustão potencialmente cancerígenas. Para evitar o contacto com a pele e a inalação de tais partículas durante a limpeza e/ou manutenção do silenciador, certifique-se sempre do seguinte:

- use luvas;
- efetue a limpeza e/ou a manutenção numa área bem ventilada;
- utilize uma escova de aço para escovar o silenciador.

Certifique-se de que o silenciador não está defeituoso. Não retire o silenciador do produto.

10.2 CONFORMIDADE DAS EMISSÕES GASOSAS

Este motor, incluindo o sistema de controlo de emissões, deve ser gerido, utilizado e submetido a manutenção de acordo com as instruções fornecidas no manual do utilizador a fim de manter o desempenho das emissões dentro dos requisitos legais aplicáveis às máquinas móveis não rodoviárias.

Não deve ocorrer nenhuma violação intencional ou utilização imprópria do sistema de controlo de emissões do motor.

O funcionamento, uso ou manutenção errados do motor ou da máquina poderão comportar eventuais anomalias no sistema de controlo de emissões até ao ponto em que os requisitos legais aplicáveis deixem de ser cumpridos; nesse caso, deve realizar-se uma ação imediata para corrigir as anomalias no sistema e restabelecer os requisitos aplicáveis.

Exemplos, não exaustivos, de funcionamento, uso ou manutenção errados são:

- Forçar ou partir os dispositivos para dosear o combustível.
- Utilização de combustível e/ou óleo do motor que não cumpre as características indicadas no capítulo 7.1 *Combustível*.
- Utilização de peças sobressalentes não originais, por exemplo, velas, etc.
- Falta de manutenção ou manutenção inadequada do sistema de escape, incluindo intervalos de manutenção errados para o silenciador, vela, filtro de ar, etc.

ATENÇÃO

A adulteração deste motor faz com que a certificação de emissões da UE já não seja válida.

O nível de CO₂ deste motor pode ser encontrado no site WEB (www.myemak.com) da Emak na secção "Il Mondo Outdoor Power Equipment".

10.3 AFIAR A CORRENTE

ATENÇÃO

Não seguir as instruções de afiar aumenta consideravelmente o risco de contragolpe.

O passo da corrente (Fig. 25) é de .325" ou 3/8". Afie a corrente utilizando luvas de proteção e uma lima redonda de \varnothing 4,8 mm (3/16") ou \varnothing 5,5 mm (7/32").

ATENÇÃO

Não monte la corrente .325" no pinhão da 3/8" ou vice-versa.

Afie sempre a corrente de dentro para fora da parte cortante respeitando os valores indicados na Fig. 25.

As malhas cortantes, depois de afiar, devem ter todas a mesma largura e comprimento.

ATENÇÃO

A corrente deve ser afiada sempre que se constatar que a apara tem dimensões muito pequenas como a serradura normal.

A cada 3-4 afiações, é necessário verificar e possivelmente limar o delimitador de profundidade, utilizando a lima plana e o modelo especial fornecido como opção e, em seguida, arredondar o canto da frente (Fig. 26).

ATENÇÃO

A regulação correta do delimitador de profundidade é tão importante como a afiação correta da corrente.

10.4 BARRA

As barras equipadas com carreto na ponta devem ser lubrificadas com massa lubrificante usando uma seringa para lubrificação.

A barra deve ser virada a cada 8 horas de trabalho para permitir um desgaste uniforme.

Mantenha limpa a ranhura da barra e o orifício de lubrificação com o raspador fornecido como opção.

Certifique-se de que as guias da barra estão paralelas e, se necessário, retire as rebarbas laterais com a lima plana.

Rode a barra e verifique se os orifícios de lubrificação estão livres de impurezas.

ATENÇÃO

Nunca monte uma corrente nova num carreto gasto.

10.5 FILTRO DE AR

Rode o botão (A, Fig. 27) e verifique diariamente o filtro de ar (B). Abra o filtro (B) pressionando as duas linguetas (C). Limpe com desengordurante Emak cód. 001101009A, lave com água e sopre à distância com ar comprimido do interior para o exterior. Substitua o filtro se estiver muito entupido ou danificado.

ATENÇÃO

Ao voltar a montar o filtro (B), encaixe-o bem no lugar.

10.6 FILTRO DE COMBUSTÍVEL

PT

Verifique periodicamente o estado do filtro de combustível. Em caso de sujidade excessiva, substitua-o (Fig. 28).

10.7 BOMBA DE ÓLEO (AUTOMÁTICA REGULÁVEL)

O caudal é pré-regulado na fábrica. A distribuição de óleo pode ser variada pelo operador, dependendo das necessidades, através do parafuso de registo apropriado (Fig. 33). O fluxo do óleo ocorre apenas com a corrente em movimento.

ATENÇÃO

Nunca utilize óleo recuperado.

10.8 GRUPO DE ARRANQUE

Mantenha livres e limpas as fendas de arrefecimento do cárter do grupo de arranque com um pincel ou ar comprimido.

10.9 MOTOR

Limpe periodicamente as aletas do cilindro com um pincel ou ar comprimido.

CUIDADO

A acumulação de impurezas no cilindro pode causar um sobreaquecimento prejudicial ao funcionamento do motor.

10.10 VELA

Periodicamente é aconselhável limpar a vela e controlar a distância dos elétrodos (Fig. 29).

Utilize uma vela TORCH L8RTF ou de outra marca de grau térmico equivalente.

10.11 TRAVÃO DE CORRENTE

Se o travão de corrente não estiver a funcionar corretamente, desmonte o cárter de proteção da corrente e limpe cuidadosamente os componentes do travão. Quando a correia do travão de corrente estiver gasta e/ou deformada, substitua-a.

10.12 CARBURADOR

Antes de fazer a regulação do carburador, limpe o transportador de arranque, o filtro de ar (Fig. 27) e aqueça o motor.

O parafuso do regime mínimo (T, Fig. 30) é regulado de modo a que haja uma boa margem de segurança entre o regime do mínimo e o regime de engate da embraiagem.

ATENÇÃO

Com o motor no mínimo, a corrente nunca deve girar. Em caso de movimento da corrente no mínimo, intervenha no parafuso T e reduza a velocidade do motor. Se o problema persistir, pare de trabalhar imediatamente e contacte um Centro de Assistência Autorizado para resolver o problema.

Este motor foi concebido e construído de acordo com a aplicação das diretivas e regulamentos em vigor.

ATENÇÃO

Utilizando a máquina acima dos 1000 m de altitude, é necessário mandar verificar a carburação num Centro de Assistência Autorizado.

Não permita que outras pessoas permaneçam perto da máquina durante o trabalho e na fase de afinação da carburação.

10.13 SILENCIADOR

ATENÇÃO

Este silenciador está equipado com um catalisador, que é necessário para que o motor cumpra os requisitos de emissões. Nunca mude ou remova o catalisador: se fizer isto, viola a lei.

ATENÇÃO

Os silenciadores equipados com um catalisador tornam-se muito quentes durante a utilização e permanecem assim durante muito tempo após a paragem do motor. Isto também acontece com o motor no mínimo. O contacto pode causar queimaduras na pele. Lembre-se do risco de incêndio!

ATENÇÃO

Não utilize a máquina se o silenciador estiver danificado, em falta ou tiver sido modificado. A utilização de um silenciador não submetido a manutenção adequada aumenta o risco de incêndio e perda de audição.

CUIDADO

Se o silenciador estiver danificado, deve ser substituído. Se o silenciador estiver frequentemente entupido, pode ser um sinal de que o desempenho do catalisador é limitado.

10.14 MANUTENÇÃO EXTRAORDINÁRIA

É necessário, no final da época quando o uso é intensivo, ou de dois em dois anos com uso normal, prever uma verificação geral a ser realizada com um técnico especializado da rede de assistência.

Encontre o Centro de Assistência Autorizado mais próximo em: <https://www.myemak.com/int/filiali-e-distributori/distributori>.

ATENÇÃO

- **Todas as operações de manutenção não enumeradas neste manual devem ser efetuadas por um Centro de Assistência Autorizado. Para garantir um funcionamento constante e regular da máquina, lembre-se que as eventuais substituições das peças sobresselentes deverão ser exclusivamente efetuadas com PEÇAS ORIGINAIS.**
- **Qualquer modificação não autorizada e/ou a utilização de peças sobresselentes não originais pode causar ferimentos graves ou fatais ao operador ou a terceiros e são causa de anulação imediata da garantia.**

10.15 TABELA DE MANUTENÇÃO

		Antes de cada utilização	Depois de cada paragem para reabastecimento	Semanalmente	Se danificado ou defeituoso
<i>Por favor, note que os seguintes intervalos de manutenção se aplicam apenas a condições normais de funcionamento. Se o seu trabalho diário for mais exigente do que o normal, os intervalos de manutenção devem ser reduzidos em conformidade.</i>					
Máquina completa	Inspeccionar: fugas, fissuras e desgaste	x	x		
Controlos: interruptor, starter, alavanca do acelerador e alavanca de paragem do acelerador	Verificar o funcionamento	x	x		
Travão de corrente	Verificar o funcionamento	x	x		
	Mandar verificar num reparador autorizado				x
Depósito de combustível e depósito de óleo	Inspeccionar: fugas, fissuras e desgaste	x	x		
Filtro de combustível	Inspeccionar e limpar			x	
	Substituir o elemento filtrante				x

<p>Por favor, note que os seguintes intervalos de manutenção se aplicam apenas a condições normais de funcionamento. Se o seu trabalho diário for mais exigente do que o normal, os intervalos de manutenção devem ser reduzidos em conformidade.</p>					
		Antes de cada utilização	Depois de cada paragem para reabastecimento	Semanalmente	Se danificado ou defeituoso
Lubrificação da corrente	Verificar o desempenho	x	x		
Corrente	Inspeccionar: danos, afiação e desgaste	x	x		
	Verificar a tensão	x	x		
	Afiar: verificar a profundidade da passada				x
Barra	Inspeccionar: danos e desgaste	x	x		
	Limpar a ranhura e a conduta de óleo	x			
	Rodar, lubrificar o carreto e rebarbar			x	
	Substituir				x
Pinhão	Inspeccionar: danos e desgaste			x	
	Substituir				x
Embraiagem	Inspeccionar: danos e desgaste			x	
	Substituir				x
Paragem da corrente	Inspeccionar: danos e desgaste	x	x		
	Substituir				x
Todos os parafusos e porcas acessíveis (excluindo os parafusos do carburador)	Inspeccionar e reapertar			x	
Filtro de ar	Limpar	x			
	Substituir				x
Aletas do cilindro e fendas do cárter de arranque	Limpar			x	
Corda de arranque	Inspeccionar: danos e desgaste			x	
	Substituir				x
Carburador	Verificar o mínimo (a corrente não deve girar no mínimo)	x	x		
Vela	Verificar a distância dos elétrodos			x	
	Substituir				x

<p><i>Por favor, note que os seguintes intervalos de manutenção se aplicam apenas a condições normais de funcionamento. Se o seu trabalho diário for mais exigente do que o normal, os intervalos de manutenção devem ser reduzidos em conformidade.</i></p>		Antes de cada utilização	Depois de cada paragem para reabastecimento	Semanalmente	Se danificado ou defeituoso

11 TRANSPORTE

Transporte a motosserra com o motor desligado, com a barra virada para trás e a proteção da barra inserida (Fig. 31).

ATENÇÃO

Para o transporte da máquina no veículo, certifique-se da correta e sólida fixação ao veículo através de correias. A máquina deve ser transportada na posição horizontal, com o depósito vazio, certificando-se ainda de que não são violadas as normas de transporte em vigor para estas máquinas.

ATENÇÃO

Proteja a barra e a corrente com a proteção da barra.

12 ARMAZENAMENTO

Quando tiver de deixar a máquina parada por longos períodos de tempo:

- Esvazie e limpe os depósitos de combustível e óleo num local bem ventilado.
- Elimine o combustível e o óleo segundo as normas e respeitando o ambiente.
- Para esvaziar o carburador, ligue o motor e aguarde que pare (deixando a mistura no carburador as membranas podem danificar-se).
- Retire, limpe e pulverize a corrente e a barra com óleo de proteção.
- Limpe cuidadosamente as fendas de arrefecimento do cárter do grupo de arranque, o filtro de ar (Fig. 27) e as aletas do cilindro.
- Guarde a máquina num ambiente seco, possivelmente não em contacto direto com o solo, longe de fontes de calor e com os depósitos vazios.

- Os procedimentos de colocação em serviço após um armazenamento de inverno são os mesmos que são efetuados durante o arranque normal da máquina (ver o capítulo 7 *ARRANQUE*).

ATENÇÃO

Proteja a barra e a corrente com a proteção da barra.

13 PROTEÇÃO DO AMBIENTE

A proteção do ambiente deve ser um aspeto relevante e prioritário na utilização da máquina, para benefício da convivência civil e do ambiente em que vivemos.

- Evite ser um incómodo para a vizinhança.
- Siga escrupulosamente as normas locais para a eliminação dos resíduos após o corte.
- Siga rigorosamente as normas locais para a eliminação de embalagens, óleos, gasolina, baterias, filtros, partes deterioradas ou qualquer elemento de forte impacto ambiental. Estes resíduos não devem ser deitados ao lixo, mas devem ser separados e entregues aos centros de recolha adequados, que irão proceder à reciclagem dos materiais.

13.1 DEMOLIÇÃO E ELIMINAÇÃO


No momento da colocação fora de serviço, não abandone a máquina no ambiente, mas dirija-se a um centro de recolha.

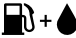

A maioria dos materiais utilizados na construção da máquina são recicláveis; todos os metais (aço, alumínio, latão) podem ser entregues a um centro normal de recuperação de ferro. Para obter informações, contacte o serviço normal de recolha de resíduos da sua área. A eliminação dos resíduos provenientes da demolição da máquina deve ser efetuada respeitando o ambiente, evitando poluir o solo, o ar e a água.

Em todo o caso, deve ser respeitada a legislação local em vigor sobre esta matéria.

Ao demolir a máquina, deve destruir a etiqueta de marcação CE juntamente com este manual.

14 DADOS TÉCNICOS

	GSH 510 MTH 5100	GSH 560 MTH 5600
Cilindrada	50,9 cm ³	54,5 cm ³
Motor	2 tempos Emak	
N.º rotações mínimo ⁽¹⁾	2.700÷3000 min ⁻¹	
N.º rotações máximo ⁽¹⁾	12000 min ⁻¹	12500 min ⁻¹
Bolbo primer	Sim	
Arranque fácil	 Sim	
Parafuso do tensor da corrente lateral	Sim	
N.º dentes do pinhão	7	
Peso sem barra e corrente	5,4 kg	5,5 kg

		GSH 510 MTH 5100	GSH 560 MTH 5600
Capacidade do depósito de combustível		550 (0,55) cm ³ (ℓ)	
Capacidade do depósito de óleo da corrente		260 (0,26) cm ³ (ℓ)	
Velocidade da corrente à velocidade de máxima potência do motor	3/8"	16,67 m/s	18,89 m/s
	.325"	14,45 m/s	16,37 m/s

(1) Rotações em vazio com barra e corrente

PT

Tabela 1 Combinações de barras e correntes recomendadas

Combinações de barras e correntes recomendadas	GSH 510 - MTH 5100 - GSH 560 - MTH 5600				
Passo e espessura da corrente	0.325" x .050"	0.325" x .050"	3/8" x .058"	0.325" x .050"	3/8" x .058"
Comprimento da barra	16" (40 cm)	18" (45 cm)		20" (50 cm)	
Barra tipo	093800065	50310206	50310207	50310121	50310177
	093800067	50310214	50310215	50310233	50310234
Corrente tipo	95VPX066X	95VPX072X	21BPX078X	73DPX068X	73DPX072X
Comprimento de corte	380 mm	430 mm		475 mm	
⚠ ATENÇÃO					
O risco de contragolpe (kickback) é maior em caso de combinação de barra/corrente errada! Utilize apenas as combinações barra/corrente recomendadas e siga as instruções de afiação.					

			GSH 510 MTH 5100	GSH 560 MTH 5600
Pressão sonora ⁽¹⁾	dB (A)	L_{PA av} EN ISO 11681-1 EN 22868	99,2	103,3
Incerteza	dB (A)		2,7	3,1
Nível de potência sonora medido	dB (A)	2000/14/EC EN 22868 EN ISO 3744	110,2	113,4
Incerteza	dB (A)		2,7	3,0
Nível de potência sonora garantido	dB (A)	L_{WA} 2000/14/EC EN 22868 EN ISO 3744	113,0	116,0

			GSH 510 MTH 5100	GSH 560 MTH 5600
Nível de vibração (3/8") ⁽¹⁾	m/s ²	EN ISO 11681-1 EN 22867 EN 12096	5.2 (esq.) 4.8 (dir.)	7.3 (esq.) 7.0 (dir.)
Incerteza	m/s ²	EN 12096	1.6 (esq.) 1.7 (dir.)	1.8 (esq.) 2.1 (dir.)
Nível de vibração (.325") ⁽¹⁾	m/s ²	EN ISO 11681-1 EN 22867 EN 12096	5.8 (esq.) 5.3 (dir.)	7.2 (esq.) 7.0 (dir.)
Incerteza	m/s ²	EN 12096	1.6 (esq.) 1.9 (dir.)	1.6 (esq.) 1.6 (dir.)

⁽¹⁾ Valores médios ponderados (1/3 à velocidade mínima, 1/3 à velocidade de máxima potência, 1/3 à velocidade máxima em vazio, do motor)

Para escolher as proteções auditivas adequadas, pode ser fornecida, mediante solicitação, a análise das bandas de terços de oitava.

15 DECLARAÇÃO DE CONFORMIDADE

O abaixo-assinado, **EMAK spa via Fermi, 4 - 42011 Bagnolo in Piano (RE) ITALY**

declara sob a própria responsabilidade que a máquina:

1. Género: **Motosserra**

2. Marca: / Tipo: **OLEO-MAC GSH 510 - GSH 560 / EFCO MTH 5100 - MTH 5600**

3. identificação de série: **838 XXX 0001 - 838 XXX 9999 (GSH 510 - MTH 5100)**
840 XXX 0001 - 840 XXX 9999 (GSH 560 - MTH 5600)
2006/42/EC - 2014/30/EU - 2000/14/EC - (EU) 2016/1628 - 2011/65/EU

está conforme as disposições da Diretiva/Regulamento e alterações ou retificações subsequentes: **EN ISO 11681-1:2022 - EN 55012:2007/A1:2009 - EN ISO 14982:2009**

está em conformidade com as disposições das seguintes normas harmonizadas: **EPT 0477 MAC.22/4861.1 (GSH 510) - EPT 0477 MAC.22/4859.1 (GSH 560)**

está em conformidade com o modelo que obteve a certificação CE n.º: **EPT 0477 MAC.22/4862.1 (MTH 5100) - EPT 0477 MAC.22/4860.1 (MTH 5600)**

emitido por: **Eurofins Product Testing Italy S.r.l. via Courgnè, 21 - 10156 Torino (TO) - Italy n° 0477**

Procedimentos seguidos para a avaliação da conformidade: **Anexo V - 2000/14/EC**

Nível de potência sonora medida: **110 dB(A) (GSH 510 - MTH 5100) - 113 dB(A) (GSH 560 - MTH 5600)**

Nível de potência sonora garantida: **113 dB(A) (GSH 510 - MTH 5100) - 116 dB(A) (GSH 560 - MTH 5600)**

Feito em: **Bagnolo in Piano (RE) Italy - via Fermi, 4**

Data: **23/01/2023**

Documentação técnica depositada em: **Sede Administrativa. - Direção Técnica**

  **Emak**[®] s.p.a.

Luigi Bartoli - C.E.O.

16 CERTIFICADO DE GARANTIA

Esta máquina foi concebida e realizada através das técnicas de fabrico mais modernas. O fabricante oferece uma garantia sobre os seus produtos de 24 meses, a partir da data de aquisição, para uma utilização privada e doméstica. A garantia é limitada a 12 meses no caso de uso profissional.

Condições gerais da garantia

1. A garantia é reconhecida a partir da data de aquisição. A empresa fabricante, através da sua rede de venda e assistência técnica, substitui gratuitamente as peças defeituosas devido a materiais, trabalho e fabrico. A garantia não retira ao comprador os direitos legais previstos pelo código civil, contra consequências de defeitos ou irregularidades causados pelo objeto adquirido.
2. O pessoal técnico intervirá o mais rapidamente possível dentro dos limites de tempo concedidos pelas exigências de organização.
3. **Para solicitar a assistência dentro do período da garantia é necessário apresentar ao pessoal autorizado o certificado de garantia que se encontra abaixo, carimbado pelo revendedor e com todos os campos preenchidos, em conjunto com a fatura ou talão de compra fiscalmente válido e que comprove a data de compra.**
4. A garantia será anulada em caso de:
 - Manifesta falta de manutenção,
 - Utilização incorreta do aparelho ou tentativas de modificação,
 - Utilização de lubrificantes ou combustíveis não adequados,
 - Utilização de peças de substituição ou acessórios não originais,
 - Intervenções realizadas por pessoal não autorizado.
5. A empresa fabricante exclui da garantia os materiais de consumo e as peças sujeitas a um esforço normal de funcionamento.
6. A garantia exclui as intervenções de atualização e melhoria do aparelho.
7. A garantia não cobre ajustes e intervenções de manutenção que ocorram durante o período da garantia.
8. Eventuais danos causados durante o transporte deverão ser imediatamente comunicados ao transportador sob pena de anulação da garantia.
9. Para motores de outras marcas (Briggs & Stratton, Tecumseh, Kawasaki, Honda, etc.) instalados nas nossas máquinas, prevalece a garantia dada pelo fabricante do motor.
10. A garantia não cobre eventuais danos, diretos ou indiretos causados a pessoas ou bens por avarias na máquina ou resultantes de suspensão prolongada forçada no uso da mesma.

PT

MODELO

Nº DE SÉRIE

ADQUIRIDO POR

✂ Não envie! Anexe apenas ao eventual pedido de garantia técnica.

DATA

CONCESSIONÁRIO

17 RESOLUÇÃO DE AVARIAS

ATENÇÃO

- **Pare sempre a máquina e desligue a vela de ignição antes de efetuar todos os testes corretivos recomendados na tabela abaixo, a menos que seja explicitamente requerido o funcionamento da máquina.**
- **Quando forem verificadas todas as possíveis causas e o problema não for resolvido, consultar um Centro de Assistência Autorizado. Caso se verifique um problema que não esteja listado nesta tabela, consultar um Centro de Assistência Autorizado.**

PT

PROBLEMA	POSSÍVEIS CAUSAS	SOLUÇÃO
O motor não arranca ou desliga-se alguns segundos após o arranque.	Não há faísca.	Verificar a faísca da vela. Se não houver faísca, repita o teste com uma vela nova.
	Motor encharcado.	Seguir o procedimento 7.4 <i>Motor encharcado</i> . Se o motor ainda não arrancar, repetir o procedimento com uma vela nova.
O motor arranca, mas não acelera corretamente ou não funciona corretamente a alta velocidade.	O carburador deve ser regulado.	Contactar um Centro de Assistência Autorizado para afinar o carburador.
O motor não atinge a velocidade plena e/o emite fumo excessivo.	Verificar a mistura de óleo/ /gasolina.	Utilizar gasolina fresca e um óleo adequado para motores a 2 tempos.
	Filtro de ar sujo.	Limpar: ver as instruções no capítulo 10.5 <i>Filtro de ar</i> .
	O carburador deve ser regulado.	Contactar um Centro de Assistência Autorizado para afinar o carburador.
O motor arranca, roda e acelera, mas não mantém o mínimo.	O carburador deve ser regulado.	Regule o parafuso do mínimo T (Fig. 30) no sentido dos ponteiros do relógio para aumentar a velocidade; ver o capítulo 10.12 <i>Carburador</i> .
A barra e a corrente aquecem e libertam fumo durante o funcionamento.	Depósito de óleo da corrente vazio.	O depósito de óleo deve ser atestado sempre que se atestar o depósito de combustível.
	Tensionamento da corrente demasiado apertado.	Tensionamento da corrente; ver instruções no capítulo 5.1 <i>Barra e corrente</i> .
	Mau funcionamento do sistema de lubrificação.	Pôr a funcionar em pleno regime durante 15-30 segundos. Parar e verificar se o óleo pinga da ponta da barra. Se houver óleo, o mau funcionamento pode ser causado pela corrente frouxa ou pela barra danificada. Se não houver óleo, contactar um Centro de Assistência Autorizado.

PROBLEMA	POSSÍVEIS CAUSAS	SOLUÇÃO
<p>O motor arranca e funciona, mas a corrente não gira.</p> <p>⚠ ATENÇÃO: Nunca toque na corrente quando o motor estiver a trabalhar.</p>	Travão de corrente engatado.	Desligar o travão de corrente; ver o capítulo 9.3 <i>Travão de corrente</i> .
	Tensionamento da corrente demasiado apertado.	Tensionamento da corrente; ver instruções no capítulo 5.1 <i>Barra e corrente</i> .
	Montagem da barra e da corrente.	Ver as instruções no capítulo 5.1 <i>Barra e corrente</i> .
	Corrente e/ou barra danificadas.	Ver as instruções no capítulo 10.3 <i>Afiar a corrente e/ou 10.4 BARRA</i> .
	Embraiagem e/ou pinhão danificados.	Substituir se necessário; contactar um Centro de Assistência Autorizado.

1	ΕΙΣΑΓΩΓΗ.....	224
1.1	ΤΡΟΠΟΣ ΑΝΑΓΝΩΣΗΣ ΤΟΥ ΕΓΧΕΙΡΙΔΙΟΥ.....	224
2	ΕΠΕΞΗΓΗΣΗ ΣΥΜΒΟΛΩΝ ΚΑΙ ΠΡΟΕΙΔΟΠΟΙΗΣΕΙΣ ΑΣΦΑΛΕΙΑΣ (ΕΙΚ. 1).....	225
3	ΕΞΑΡΤΗΜΑΤΑ ΑΛΥΣΟΠΡΙΟΝΟΥ (ΕΙΚ. 2).....	225
4	ΚΑΝΟΝΕΣ ΑΣΦΑΛΕΙΑΣ.....	226
4.1	ΜΕΣΑ ΑΤΟΜΙΚΗΣ ΠΡΟΣΤΑΣΙΑΣ (ΜΑΠ).....	227
5	ΣΥΝΑΡΜΟΛΟΓΗΣΗ.....	228
5.1	ΛΑΜΑ ΚΑΙ ΑΛΥΣΙΔΑ.....	228
5.2	ΑΓΚΙΣΤΡΟ.....	229
6	ΔΙΑΤΑΞΕΙΣ ΑΣΦΑΛΕΙΑΣ ΣΤΟ ΠΡΟΪΟΝ.....	230
6.1	ΦΡΕΝΟ ΑΛΥΣΙΔΑΣ ΓΙΑ ΠΡΟΣΤΑΣΙΑ ΑΠΟ ΤΟ ΚΛΩΤΣΗΜΑ.....	230
6.2	ΑΝΑΣΤΟΛΕΑΣ ΓΚΑΖΙΟΥ.....	230
6.3	ΑΝΑΣΤΟΛΕΑΣ ΑΛΥΣΙΔΑΣ ΚΑΙ ΔΙΑΤΑΞΗ ΤΑΝΥΣΗΣ ΑΛΥΣΙΔΑΣ.....	230
6.4	ΣΥΣΤΗΜΑ ΑΠΟΣΒΕΣΗΣ ΚΡΑΔΑΣΜΩΝ.....	230
6.5	ΔΙΑΚΟΠΤΗΣ ΓΕΙΩΣΗΣ.....	231
6.6	ΕΞΑΤΜΙΣΗ.....	231
6.7	ΛΕΒΙΕΣ ΠΡΟΣΤΑΤΕΥΤΙΚΟΥ ΓΙΑ ΤΑ ΧΕΡΙΑ.....	231
6.8	ΠΡΟΣΤΑΤΕΥΤΙΚΟ ΚΑΛΥΜΜΑ ΛΑΜΑΣ.....	231
7	ΕΚΚΙΝΗΣΗ.....	231
7.1	ΚΑΥΣΙΜΟ.....	231
7.2	ΑΝΕΦΟΔΙΑΣΜΟΣ.....	234
7.3	ΑΝΕΦΟΔΙΑΣΜΟΣ ΛΑΔΙΟΥ ΚΑΙ ΛΙΠΑΝΣΗ ΑΛΥΣΙΔΑΣ.....	234
7.4	ΜΠΟΥΚΩΜΕΝΟΣ ΚΙΝΗΤΗΡΑΣ.....	235
7.5	ΕΚΚΙΝΗΣΗ ΚΙΝΗΤΗΡΑ.....	235
7.6	ΣΤΡΩΣΙΜΟ ΚΙΝΗΤΗΡΑ.....	236
7.7	ΣΤΡΩΣΙΜΟ ΑΛΥΣΙΔΑΣ.....	236
8	ΣΒΗΣΙΜΟ ΚΙΝΗΤΗΡΑ.....	236
9	ΧΡΗΣΗ.....	236
9.1	ΕΛΕΓΧΟΣ ΑΣΦΑΛΕΙΑΣ.....	237
9.2	ΚΛΩΤΣΗΜΑ, ΟΛΙΣΘΗΣΗ, ΑΝΑΠΗΔΗΣΗ ΚΑΙ ΠΤΩΣΗ.....	237
9.3	ΦΡΕΝΟ ΑΛΥΣΙΔΑΣ.....	240
9.4	ΕΛΕΓΧΟΣ ΛΕΙΤΟΥΡΓΙΑΣ ΦΡΕΝΟΥ.....	240
9.5	ΣΥΝΤΗΡΗΣΗ ΦΡΕΝΟΥ.....	240
9.6	ΑΠΑΓΟΡΕΥΜΕΝΕΣ ΧΡΗΣΕΙΣ.....	241
9.7	ΚΑΝΟΝΕΣ ΕΡΓΑΣΙΑΣ.....	241
9.7.1	ΠΡΟΦΥΛΑΞΕΙΣ ΓΙΑ ΤΗΝ ΠΕΡΙΟΧΗ ΕΡΓΑΣΙΑΣ.....	241
9.7.2	ΚΟΠΗ.....	242
9.7.3	ΚΟΠΗ.....	243
9.7.4	ΤΕΜΑΧΙΣΜΟΣ.....	243
10	ΣΥΝΤΗΡΗΣΗ.....	243
10.1	ΕΛΕΓΧΟΙ ΚΑΙ ΣΥΝΤΗΡΗΣΗ ΔΙΑΤΑΞΕΩΝ ΑΣΦΑΛΕΙΑΣ.....	244
10.1.1	ΕΛΕΓΧΟΣ ΤΑΙΝΙΑΣ ΦΡΕΝΟΥ.....	244
10.1.2	ΕΛΕΓΧΟΣ ΠΡΟΣΤΑΤΕΥΤΙΚΟΥ ΓΙΑ ΤΑ ΧΕΡΙΑ.....	244
10.1.3	ΕΛΕΓΧΟΣ ΦΡΕΝΟΥ ΑΛΥΣΙΔΑΣ.....	244
10.1.4	ΕΛΕΓΧΟΣ ΓΚΑΖΙΟΥ ΚΑΙ ΑΝΑΣΤΟΛΕΑ ΓΚΑΖΙΟΥ.....	244
10.1.5	ΕΛΕΓΧΟΣ ΑΝΑΣΤΟΛΕΑ ΑΛΥΣΙΔΑΣ.....	245
10.1.6	ΕΛΕΓΧΟΣ ΣΥΣΤΗΜΑΤΟΣ ΑΠΟΣΒΕΣΗΣ ΚΡΑΔΑΣΜΩΝ.....	245
10.1.7	ΕΛΕΓΧΟΣ ΔΙΑΚΟΠΤΗ ΓΕΙΩΣΗΣ.....	245

10.1.8	ΕΛΕΓΧΟΣ ΕΞΑΤΜΙΣΗΣ	245
10.2	ΣΥΜΜΟΡΦΩΣΗ ΕΚΠΟΜΠΩΝ ΑΕΡΙΟΥ	245
10.3	ΤΡΟΧΙΣΜΑ ΑΛΥΣΙΔΑΣ	246
10.4	ΛΑΜΑ	247
10.5	ΦΙΛΤΡΟ ΑΕΡΑ	247
10.6	ΦΙΛΤΡΟ ΚΑΥΣΙΜΟΥ	247
10.7	ΑΝΤΛΙΑ ΛΑΔΙΟΥ (ΑΥΤΟΜΑΤΗ, ΡΥΘΜΙΖΟΜΕΝΗ)	247
10.8	ΣΥΓΚΡΟΤΗΜΑ ΕΚΚΙΝΗΣΗΣ	248
10.9	ΚΙΝΗΤΗΡΑΣ	248
10.10	ΜΠΟΥΖΙ	248
10.11	ΦΡΕΝΟ ΑΛΥΣΙΔΑΣ	248
10.12	ΚΑΡΜΠΙΡΑΤΕΡ	248
10.13	ΕΞΑΤΜΙΣΗ	249
10.14	ΕΚΤΑΚΤΗ ΣΥΝΤΗΡΗΣΗ	249
10.15	ΠΙΝΑΚΑΣ ΣΥΝΤΗΡΗΣΗΣ	250
11	ΜΕΤΑΦΟΡΑ	251
12	ΑΠΟΘΗΚΕΥΣΗ	252
13	ΠΡΟΣΤΑΣΙΑ ΤΟΥ ΠΕΡΙΒΑΛΛΟΝΤΟΣ	252
13.1	ΔΙ'ΑΛΥΣΗ ΚΑΙ ΑΠΟΡΡΙΨΗ	252
14	ΤΕΧΝΙΚΑ ΣΤΟΙΧΕΙΑ	253
15	Δ'ΗΛΩΣΗ ΣΥΜΜΟΡΦΩΣΗΣ	255
16	ΠΙΣΤΟΠΟΙΗΤΙΚΟ ΕΓΓΥΗΣΗΣ	256
17	ΑΝΤΙΜΕΤΩΠΙΣΗ ΠΡΟΒΛΗΜΑΤΩΝ	257

1 ΕΙΣΑΓΩΓΗ

Σας ευχαριστούμε που επιλέξατε ένα προϊόν Emtak.

Το δίκτυο προμηθευτών και εξουσιοδοτημένων συνεργείων μας βρίσκονται στη διάθεσή σας για ό,τι χρειαστείτε.

ΠΡΟΣΟΧΗ

Για σωστή χρήση του μηχανήματος και αποφυγή ατυχημάτων, διαβάστε με ιδιαίτερη προσοχή το παρόν εγχειρίδιο πριν από την έναρξη της εργασίας σας.

ΠΡΟΣΟΧΗ

Το παρόν εγχειρίδιο πρέπει να συνοδεύει το μηχάνημα για όλη τη διάρκεια ζωής του.

ΠΡΟΣΟΧΗ

ΚΙΝΔΥΝΟΣ ΒΛΑΒΗΣ ΤΗΣ ΑΚΟΗΣ. Σε κανονικές συνθήκες χρήσης, αυτό το μηχάνημα μπορεί να οδηγήσει σε επίπεδα ατομικής και ημερήσιας έκθεσης του χειριστή στον θόρυβο ίσα ή άνω των 85 dB (A).

Στο εγχειρίδιο αυτό παρέχονται λεπτομέρειες για τη λειτουργία των διαφόρων εξαρτημάτων και οδηγίες για τους αναγκαίους ελέγχους και τη συντήρηση.

ΣΗΜΕΙΩΣΗ

Οι περιγραφές και οι εικόνες του παρόντος εγχειριδίου δεν θεωρούνται αυστηρά δεσμευτικές. Ο κατασκευαστής διατηρεί το δικαίωμα να προβεί σε τυχόν τροποποιήσεις χωρίς υποχρέωση ενημέρωσης του παρόντος εγχειριδίου.

Οι εικόνες είναι ενδεικτικές. Τα εξαρτήματα μπορεί να διαφέρουν σε σχέση με αυτά που απεικονίζονται. Στην περίπτωση αμφιβολιών, επικοινωνήστε με ένα εξουσιοδοτημένο κέντρο τεχνικής υποστήριξης.

1.1 ΤΡΟΠΟΣ ΑΝΑΓΝΩΣΗΣ ΤΟΥ ΕΓΧΕΙΡΙΔΙΟΥ

Το εγχειρίδιο χωρίζεται σε κεφάλαια και παραγράφους. Οι παράγραφοι είναι ένα επιμέρους επίπεδο των σχετικών κεφαλαίων. Οι παραπομπές στα κεφάλαια ή στις παραγράφους επισημαίνονται με την ένδειξη «κεφάλαιο» ή «παράγραφος» ακολουθούμενη από τον σχετικό αριθμό. Παράδειγμα: «κεφάλαιο 2».

Εκτός από οδηγίες χρήσης και συντήρησης, το εγχειρίδιο αυτό παρέχει σημαντικές πληροφορίες που πρέπει να λάβετε υπόψη. Οι πληροφορίες αυτές επισημαίνονται με τα σύμβολα που περιγράφονται παρακάτω:

ΠΡΟΣΟΧΗ

Όταν υπάρχει κίνδυνος ατυχημάτων ή τραυματισμών, ακόμη και θανατηφόρων, ή σοβαρών υλικών ζημιών.



ΠΡΟΕΙΔΟΠΟΙΗΣΗ

Όταν υπάρχει ο κίνδυνος πρόκλησης ζημιάς στο μηχάνημα ή σε μεμονωμένα εξαρτήματά της.

ΣΗΜΕΙΩΣΗ

Παρέχει πληροφορίες επιπρόσθετες των οδηγιών των μηνυμάτων ασφάλειας που προηγούνται.

Οι εικόνες σε αυτές τις οδηγίες χρήσης αριθμούνται 1, 2, 3 και ούτω καθεξής. Τα εξαρτήματα που απεικονίζονται στις εικόνες επισημαίνονται με γράμματα ή αριθμούς ανάλογα με την περίπτωση. Η παραπομπή στο εξάρτημα C της εικόνας 2 υποδεικνύεται με την ένδειξη: «Βλ. C, εικ. 2» ή απλά «(C, εικ. 2)». Η παραπομπή στο εξάρτημα 2 της εικόνας 1 υποδεικνύεται με την ένδειξη: «Βλ. 2, εικ. 1» ή απλά «(2, εικ. 1)».

GR

2 ΕΠΕΞΗΓΗΣΗ ΣΥΜΒΟΛΩΝ ΚΑΙ ΠΡΟΕΙΔΟΠΟΙΗΣΕΙΣ ΑΣΦΑΛΕΙΑΣ (ΕΙΚ. 1)

1. Διαβάστε το εγχειρίδιο χρήσης και συντήρησης πριν από τη χρήση αυτού του μηχανήματος
2. Φοράτε κράνος, γυαλιά και ακουστικά
3. Τύπος μηχανήματος: **ΑΛΥΣΟΠΡΙΟΝΟ**
4. Εγγυημένη στάθμη ηχητικής ισχύος
5. Αριθμός σειράς
6. Σήμα συμμόρφωσης CE
7. Έτος κατασκευής
8. Κουμπί εκκίνησης
9. Ενεργοποιημένο φρένο αλυσίδας (στα δεξιά). Μη ενεργοποιημένο φρένο αλυσίδας (στα αριστερά).
10. Ρεζερβουάρ καυσίμου και τύπος καυσίμου
11. Δοχείο λαδιού αλυσίδας

3 ΕΞΑΡΤΗΜΑΤΑ ΑΛΥΣΟΠΡΙΟΝΟΥ (ΕΙΚ. 2)

- | | |
|------------------------------|--------------------------------------|
| 1. Λεβιές μίζας | 10. Διακόπτης γείωσης |
| 2. Λεβιές γκαζιού | 11. Τάπα ρεζερβουάρ καυσίμου |
| 3. Λεβιές ασφάλισης γκαζιού | 12. Λαβή εκκίνησης |
| 4. Βίδες ρύθμισης καρμπρατέρ | 13. Τάπα δοχείου λαδιού |
| 5. Λεβιές φρένου αδρανείας | 14. Κουμπί εκκίνησης |
| 6. Εξάτμιση | 15. Βίδα πλευρικού εντατήρα αλυσίδας |
| 7. Αλυσίδα | 16. Μπροστινή λαβή |
| 8. Λάμα | 17. Πίσω λαβή |
| 9. Καπάκι φίλτρου αέρα | 18. Κάλυμμα λάμας |

4 ΚΑΝΟΝΕΣ ΑΣΦΑΛΕΙΑΣ

ΠΡΟΣΟΧΗ

Το μηχάνημα, εάν χρησιμοποιείται σωστά, είναι ένα γρήγορο, άνετο και αποτελεσματικό εργαλείο εργασίας. Εάν χρησιμοποιείται με εσφαλμένο τρόπο ή χωρίς τις απαιτούμενες προφυλάξεις, μπορεί να είναι επικίνδυνο. Για να είναι πάντα ευχάριστη και ασφαλής η εργασία σας, τηρείτε αυστηρά τους κανόνες ασφαλείας που ακολουθούν ή αναγράφονται στο εγχειρίδιο.

ΠΡΟΣΟΧΗ

Το σύστημα ενεργοποίησης του μηχανήματος παράγει ένα ηλεκτρομαγνητικό πεδίο πολύ χαμηλής έντασης. Το πεδίο αυτό μπορεί να προκαλέσει παρεμβολές σε ορισμένους βηματοδότες. Για να μειωθεί ο κίνδυνος σοβαρών ή θανατηφόρων τραυματισμών, τα άτομα με βηματοδότη πρέπει να επικοινωνήσουν με τον ιατρό τους και τον κατασκευαστή του βηματοδότη πριν από τη χρήση του μηχανήματος αυτού.

ΠΡΟΣΟΧΗ

Ο χειριστής είναι απαραίτητο να είναι εκπαιδευμένος σε όλες τις διαδικασίες που περιγράφονται στο εγχειρίδιο.

ΠΡΟΣΟΧΗ

Μην επιτρέπετε σε τρίτους και σε ζώα να βρίσκονται στην περιοχή λειτουργίας του αλυσοπίριου κατά την εκκίνηση ή την κοπή.

ΣΗΜΕΙΩΣΗ

Η χρήση του μηχανήματος μπορεί να περιορίζεται από εθνικούς κανονισμούς.

- Μη χρησιμοποιείτε το μηχάνημα, εάν δεν έχετε λάβει ειδικές οδηγίες για τη χρήση του. Οι αρχάριοι χειριστές πρέπει να εξασκηθούν πριν από τη χρήση στο χώρο εργασίας.
- Το μηχάνημα πρέπει να χρησιμοποιείται μόνο από ενήλικες, σε καλή φυσική κατάσταση, που γνωρίζουν τους κανόνες χρήσης.
- Μη χρησιμοποιείτε το μηχάνημα σε περίπτωση σωματικής κόπωσης ή υπό την επήρεια αλκοόλ, ναρκωτικών ουσιών ή φαρμάκων.
- Μην επιτρέπετε σε παιδιά να χρησιμοποιούν το μηχάνημα.
- Το μηχάνημα δεν πρέπει να χρησιμοποιείται ποτέ από άτομα με μειωμένες σωματικές, αισθητήριες ή διανοητικές ικανότητες ή χωρίς εμπειρία ή τις απαιτούμενες γνώσεις ή από άτομα που δεν έχουν εξοικειωθεί επαρκώς με τις οδηγίες.
- Μη χρησιμοποιείτε κασκόλ, καδένες ή οτιδήποτε άλλο μπορεί να παγιδευτεί στο μηχάνημα ή στην αλυσίδα. Χρησιμοποιείτε εφαρμοστά ρούχα για προστασία από αλυσοπίριο.
- Φοράτε προστατευτικά αντιολισθητικά παπούτσια, γάντια, γυαλιά, ακουστικά και προστατευτικό κράνος.
- Μην ξεκινάτε την κοπή μέχρι η περιοχή εργασίας να είναι απόλυτα καθαρή και χωρίς εμπόδια. Μην εκτελείτε εργασίες κοπής κοντά σε ηλεκτρικά καλώδια.
- Η θέση εργασίας κατά την κοπή πρέπει να είναι σταθερή και ασφαλής.

- Χρησιμοποιείτε το μηχάνημα μόνο σε χώρο με επαρκή εξαερισμό. Μην το χρησιμοποιείτε σε εκρηκτικό ή εύφλεκτο περιβάλλον ή σε κλειστούς χώρους.
- Μην αγγίζετε την αλυσίδα και μην εκτελείτε εργασίες συντήρησης όταν ο κινητήρας βρίσκεται σε κίνηση.
- Απαγορεύεται η τοποθέτηση στο δυναμοδότη του μηχανήματος εξαρτημάτων που δεν παρέχονται από τον κατασκευαστή.
- Διατηρείτε όλες τις ετικέτες με τα σύμβολα κινδύνου και ασφαλείας σε άριστη κατάσταση. Σε περίπτωση ζημιάς ή φθοράς, πρέπει να τα αντικαθιστάτε άμεσα (βλ. κεφάλαιο 2 *ΕΠΕΞΗΓΗΣΗ ΣΥΜΒΟΛΩΝ ΚΑΙ ΠΡΟΕΙΔΟΠΟΙΗΣΕΙΣ ΑΣΦΑΛΕΙΑΣ (Εικ. 1)*).
- Μην χρησιμοποιείτε το μηχάνημα για διαφορετικές χρήσεις από αυτές που αναφέρονται στο εγχειρίδιο (βλ. παράγραφο 9.6 *Απαγορευμένες χρήσεις*).
- Μην αφήνετε το μηχάνημα με αναμμένο κινητήρα.
- Ελέγχετε καθημερινά το μηχάνημα, ώστε να βεβαιωθείτε ότι όλα τα εξαρτήματα, απλά ή ασφαλείας, λειτουργούν κανονικά.
- Ακολουθείτε πάντα τις οδηγίες μας για τις εργασίες συντήρησης.
- Μην χρησιμοποιείτε το μηχάνημα, εάν έχει υποστεί βλάβη, εάν δεν έχει επισκευαστεί σωστά, εάν δεν έχει τοποθετηθεί σωστά ή εάν έχει τροποποιηθεί αυθαίρετα. Μην αφαιρείτε, μην καταστρέφετε και μην τροποποιείτε κανένα εξάρτημα ασφαλείας. Χρησιμοποιείτε μόνο λάμες με το μήκος που αναφέρεται στον πίνακα.
- Μην εκτελείτε εργασίες ή επισκευές που δεν περιλαμβάνονται στην τακτική συντήρηση. Για κάθε άλλη εργασία, απευθυνθείτε σε ένα εξουσιοδοτημένο κέντρο τεχνικής υποστήριξης.
- Μην ενεργοποιείτε το αλυσοπρίονο χωρίς το κάλυμμα της αλυσίδας τοποθετημένο.
- Σε περίπτωση απόσυρσης, το μηχάνημα δεν πρέπει να απορρίπτεται στο περιβάλλον, αλλά να παραδίδεται στον προμηθευτή, ο οποίος θα φροντίσει για τη σωστή του απόρριψη.
- Παραδίδετε ή δανείζετε το μηχάνημα μόνο σε έμπειρα άτομα που είναι εξοικειωμένα με τη λειτουργία και γνωρίζουν τη σωστή χρήση του μηχανήματος. Παραδώστε επίσης το εγχειρίδιο με τις οδηγίες χρήσης, το οποίο πρέπει να διαβάσει ο χειριστής πριν από την έναρξη της εργασίας του.
- Πρέπει να απευθύνεστε πάντα στον προμηθευτή σας για τυχόν διευκρινίσεις ή παρεμβάσεις.
- Φυλάσσετε προσεκτικά το παρόν εγχειρίδιο και ανατρέχετε σε αυτό πριν από κάθε χρήση του μηχανήματος.
- Μην ξεχνάτε ότι ο ιδιοκτήτης ή ο χειριστής του μηχανήματος είναι υπεύθυνος για ατυχήματα, βλάβες ή υλικές ζημιές τρίτων.

4.1 ΜΕΣΑ ΑΤΟΜΙΚΗΣ ΠΡΟΣΤΑΣΙΑΣ (ΜΑΠ)

Τα μέσα ατομικής προστασίας (ΜΑΠ) είναι κάθε εξοπλισμός που προορίζεται για χρήση από τον χειριστή με σκοπό την προστασία του από κινδύνους για την ασφάλεια ή την υγεία κατά την εργασία, καθώς και κάθε συσκευή ή εξάρτημα που προορίζεται για αυτόν τον σκοπό. Η χρήση ΜΑΠ δεν εξαλείφει τους κινδύνους τραυματισμού, αλλά μειώνει τις επιπτώσεις των βλαβών σε περίπτωση ατυχήματος.

Ακολουθεί μια λίστα των μέσων ατομικών προστασίας που πρέπει να χρησιμοποιούνται κατά τη χρήση του μηχανήματος:

- **Φοράτε παπούτσια ασφαλείας για προστασία από την κοπή με αντιολισθητικό πέλμα και μύτες από ατσάλι.**
- **Φοράτε προστατευτικά γυαλιά ή μάσκες προσώπου.**
- **Χρησιμοποιείτε προστατευτικά από τον θόρυβο, για παράδειγμα, ακουστικά ή ωτοασπίδες.**

ΠΡΟΣΟΧΗ

Κατά τη χρήση προστατευτικών ακοής απαιτείται ιδιαίτερη προσοχή, καθώς τα ηχητικά σήματα κινδύνου (φωνή, συναγερμοί κλπ.) δεν γίνονται εύκολα αντιληπτά.

Τα κατάλληλα μέσα προστασίας μειώνουν τον κίνδυνο απώλειας της ακοής.

- **Φοράτε γάντια προστασίας από την κοπή που επιτρέπουν τη μέγιστη απορρόφηση των κραδασμών.**
- **Φοράτε εγκεκριμένο προστατευτικό ρουχισμό. Φοράτε εφαρμοστά ρούχα για προστασία από την κοπή και προστατευτικό κράνος.**
- **Φοράτε εγκεκριμένο προστατευτικό ρουχισμό. Τα ιδανικά ρούχα είναι το μπουφάν και η φόρμα προστασίας.**

ΠΡΟΣΟΧΗ

Τα περισσότερα ατυχήματα με το μηχάνημα συμβαίνουν όταν η αλυσίδα χτυπήσει τον χειριστή.

Τα είδη ρουχισμού πρέπει να είναι κατάλληλα και να μην σας εμποδίζουν. Φοράτε εφαρμοστά προστατευτικά ρούχα. Μη φοράτε ρούχα, κασκόλ, γραβάτες ή κρεμαστά κοσμήματα που θα μπορούσαν να σφηνώσουν στο μηχάνημα, στα θαμνόχορτα ή κάπου αλλού. Μαζέψτε και προστατεύστε τα μακριά μαλλιά.

ΣΗΜΕΙΩΣΗ

Απευθυνθείτε στον προμηθευτή σας για συμβουλές σχετικά με την επιλογή των κατάλληλων ειδών ρουχισμού.

5 ΣΥΝΑΡΜΟΛΟΓΗΣΗ

5.1 ΛΑΜΑ ΚΑΙ ΑΛΥΣΪΔΑ

ΠΡΟΣΟΧΗ

Φοράτε πάντα γάντια κατά τη διάρκεια της τοποθέτησης. Χρησιμοποιείτε μόνο λάμες και αλυσίδες που συνιστώνται από τον κατασκευαστή (βλ. Πίνακας 1 Συνιστώμενοι συνδυασμοί λάμας και αλυσίδας).

1. Τραβήξτε το προστατευτικό (Εικ. 3) προς την μπροστινή λαβή για να βεβαιωθείτε ότι το φρένο αλυσίδας δεν είναι ενεργοποιημένο.
2. Βγάλτε τα παξιμάδια (Α) και αφαιρέστε το κάλυμμα της αλυσίδας (Β, Εικ. 4).

3. Αφαιρέστε τον αποστάτη από πλαστικό που είναι τοποθετημένος στα μπουζόνια της λάμας (C, Εικ. 5).
4. Τοποθετήστε το μάνδαλο του εντατήρα αλυσίδας (D, Εικ. 5) στον αναστολέα διαδρομής ξεβιδώνοντας πλήρως τη βίδα του εντατήρα αλυσίδας (L).
5. Εισαγάγετε τη λάμα (F, Εικ. 5) στα μπουζόνια (N).
6. Τοποθετήστε την αλυσίδα (H, Εικ. 6) μέσα στο γρανάζι (E) και στον οδηγό της λάμας (M). Απαιτείται προσοχή στην κατεύθυνση περιστροφής της αλυσίδας (Εικ. 8).
7. Τοποθετήστε το κάλυμμα της αλυσίδας, εισάγοντάς το στην ειδική υποδοχή και κρατώντας το πατημένο κόντρα στη λάμα, ξεβιδώστε τη βίδα του εντατήρα αλυσίδας (L, Εικ. 7) μέχρι το γρανάζι (D, Εικ. 5) να εισαχθεί στην οπή (G) της λάμας.
8. Τοποθετήστε το κάλυμμα της αλυσίδας και τα σχετικά παξιμάδια χωρίς να σφίξετε.
9. Τεντώστε την αλυσίδα μέσω της βίδας του εντατήρα αλυσίδας (L, Εικ. 7).
10. Σφίξτε οριστικά το παξιμάδι στερέωσης του καλύμματος αλυσίδας κρατώντας την άκρη της λάμας προς τα πάνω (Εικ. 9). Η ροπή σύσφιξης είναι 1,5 kgm (15 Nm). Η αλυσίδα πρέπει να ρυθμιστεί με τέτοιο τρόπο, ώστε να είναι καλά τεντωμένη και να μπορεί να μετακινείται εύκολα με το χέρι (Εικ. 10).
11. Η αλυσίδα έχει ρυθμιστεί στη σωστή τάνυση όταν μπορεί να ανασηκωθεί μερικά χιλιοστά κατά το τράβηγμα προς τα πάνω (Εικ. 10).

ΠΡΟΣΟΧΗ

Διατηρείτε πάντα την αλυσίδα σωστά τεντωμένη. Εάν η αλυσίδα είναι πολύ χαλαρή, αυξάνεται ο κίνδυνος κλωστήματος και η αλυσίδα μπορεί να βγει από την αυλάκωση της λάμας. Στην περίπτωση αυτή, μπορεί να προκληθεί τραυματισμός του χειριστή και ζημιά στην αλυσίδα. Όταν η αλυσίδα είναι πολύ χαλαρή, προκαλείται ταχύτερη φθορά της αλυσίδας, της λάμας και του πιονίου. Αντίθετα, όταν η αλυσίδα είναι πολύ τεντωμένη, προκαλείται υπερφόρτωση του κινητήρα, με αποτέλεσμα να υποστεί βλάβη. Η σωστή τάνυση της αλυσίδας βελτιώνει τα αποτελέσματα κοπής, παρέχει ασφάλεια και παρατείνει τη διάρκεια ζωής της αλυσίδας. Η διάρκεια ζωής της αλυσίδας εξαρτάται από τη σωστή τάνυση, αλλά και από τη σωστή λίπανση.

5.2 ΑΓΚΙΣΤΡΟ

ΠΡΟΣΟΧΗ

Το άγκιστρο είναι πολύ αιχμηρό και μπορεί να προκαλέσει τραυματισμούς. Απαιτείται μέγιστη προσοχή όταν εκτελείτε εργασίες κοντά στο άγκιστρο.

Διατίθεται ως βοηθητικό εξάρτημα ένα άγκιστρο.

Η χρήση του άγκιστρου συνιστάται ιδιαίτερα για την κοπή κορμών ή χοντρών κλαδιών.

Για την τοποθέτηση του άγκιστρου, ανατρέξτε στα βήματα Α-Ε, Εικ. 32.

6 ΔΙΑΤΑΞΕΙΣ ΑΣΦΑΛΕΙΑΣ ΣΤΟ ΠΡΟΪΟΝ

ΠΡΟΣΟΧΗ

Το αλυσοπρίονο διαθέτει διατάξεις ασφαλείας που μειώνουν τους κινδύνους που προέρχονται από τη χρήση του αλυσοπρίονου. Ο χειριστής πρέπει να γνωρίζει τη θέση, τη χρήση και τις εργασίες συντήρησής του.

ΠΡΟΣΟΧΗ

Διαβάστε τις παρακάτω προειδοποιήσεις πριν από τη χρήση του προϊόντος.

- Μη χρησιμοποιείτε το αλυσοπρίονο με ελαττωματικές διατάξεις ασφαλείας.
- Ελέγχετε τακτικά τις διατάξεις ασφαλείας. Ανατρέξτε στο κεφάλαιο 9.1 *ΕΛΕΓΧΟΣ ΑΣΦΑΛΕΙΑΣ*.
- Εάν οι διατάξεις ασφαλείας είναι ελαττωματικές, απευθυνθείτε αμέσως σε εξουσιοδοτημένο αντιπρόσωπο.

6.1 ΦΡΕΝΟ ΑΛΥΣΙΔΑΣ ΓΙΑ ΠΡΟΣΤΑΣΙΑ ΑΠΟ ΤΟ ΚΛΩΤΣΗΜΑ

Το προϊόν διαθέτει φρένο αλυσίδας που ακινητοποιεί την αλυσίδα σε περίπτωση κλωτσήματος. Το φρένο αλυσίδας μειώνει το κίνδυνο ατυχημάτων, αλλά μόνο ο χειριστής μπορεί να τα αποφύγει με τις ενέργειές του.

Το φρένο αλυσίδας ενεργοποιείται χειροκίνητα με μετακίνηση του λεβιέ προστατευτικού για τα χέρια με το αριστερό χέρι μέχρι να αποδεσμευτεί ή αυτόματα με τον μηχανισμό με λειτουργία αδράνειας. Πιέστε το προστατευτικό για τα χέρια για να ενεργοποιήσετε χειροκίνητα το φρένο της αλυσίδας ακόμη και με σβηστό κινητήρα.

6.2 ΑΝΑΣΤΟΛΕΑΣ ΓΚΑΖΙΟΥ

Ο αναστολέας γκαζιού αποτρέπει την κατά λάθος ενεργοποίηση του γκαζιού. Εάν βάλετε το χέρι σας γύρω από τη λαβή και πιέσετε τον αναστολέα γκαζιού, το γκάζι μπορεί να πατηθεί. Εάν αφήσετε τη λαβή, το γκάζι και το κλειδί γκαζιού επιστρέφουν και τα δύο στην αρχική θέση. Αυτή η λειτουργία κλειδώνει το γκάζι στο ρελαντί.

6.3 ΑΝΑΣΤΟΛΕΑΣ ΑΛΥΣΙΔΑΣ ΚΑΙ ΔΙΑΤΑΞΗ ΤΑΝΥΣΗΣ ΑΛΥΣΙΔΑΣ

Ο αναστολέας αλυσίδας συγκρατεί την αλυσίδα στην περίπτωση θραύσης ή μετατόπισης από τη λάμα. Με τη διάταξη τάνυσης αλυσίδας αποτρέπεται η υπερβολική τάνυση (κίνδυνος θραύσης) ή η υπερβολική χαλάρωση της αλυσίδας (κίνδυνος μετατόπισης). Η σωστή τάνυση της αλυσίδας και η σωστή συντήρηση της λάμπας και της αλυσίδας μειώνουν τον κίνδυνο ατυχημάτων.

6.4 ΣΥΣΤΗΜΑ ΑΠΟΣΒΕΣΗΣ ΚΡΑΔΑΣΜΩΝ

Το σύστημα απόσβεσης κραδασμών μειώνει τους κραδασμούς που μεταδίδονται στις λαβές. Οι αποσβεστήρες λειτουργούν ως διαχωριστικό ανάμεσα στον κινητήρα του μηχανήματος και τις λαβές.

6.5 ΔΙΑΚΟΠΤΗΣ ΓΕΪΩΣΗΣ

Ο διακόπτης γείωσης χρησιμοποιείται για σβήσιμο του **κινητήρα σε κανονικές συνθήκες και συνθήκες έκτακτης ανάγκης**. Ο κινητήρας μπορεί να πάρει μπροστά μόνο εάν ο διακόπτης μετακινηθεί στη θέση εκκίνησης.

6.6 ΕΞΑΤΜΙΣΗ

Η εξάτμιση διασφαλίζει χαμηλά επίπεδα θορύβου και απομακρύνει τα καυσαέρια από τον χειριστή. Σε περιοχές με ζεστό και ξηρό κλίμα, μπορεί να υπάρχει μεγάλος κίνδυνος φωτιάς. Τηρείτε τους τοπικούς κανονισμούς και τις οδηγίες συντήρησης.

ΠΡΟΣΟΧΗ

Η εξάτμιση θερμαίνεται σημαντικά κατά τη χρήση και μετά από αυτήν, καθώς και όταν ο κινητήρας λειτουργεί στο ρελαντί. Υπάρχει κίνδυνος φωτιάς, κυρίως όταν το μηχάνημα λειτουργεί κοντά σε εύφλεκτα υλικά.

GR

ΠΡΟΣΟΧΗ

Μη χρησιμοποιείτε ποτέ το μηχάνημα χωρίς εξάτμιση ή με ελαττωματική εξάτμιση. Μια ελαττωματική εξάτμιση μπορεί να αυξήσει τα επίπεδα θορύβου και τον κίνδυνο φωτιάς.

6.7 ΛΕΒΙΕΣ ΠΡΟΣΤΑΤΕΥΤΙΚΟΎ ΓΙΑ ΤΑ ΧΕΡΙΑ

Ο μπροστινός λεβιές προστατευτικού για τα χέρια αποτρέπει την ολίσθηση του χεριού του χειριστή προς την αλυσίδα. Αυτός ο λεβιές χρησιμοποιείται επίσης για ενεργοποίηση του φρένου αλυσίδας καθώς επιτρέπει τη χρήση του φρένου αλυσίδας εάν μετακινηθεί προς τα εμπρός ή λόγω του φαινομένου αδράνειας μάζας σε περίπτωση κλωστήματος.

6.8 ΠΡΟΣΤΑΤΕΥΤΙΚΟ ΚΑΛΥΜΜΑ ΛΑΜΑΣ

Το προστατευτικό κάλυμμα λάμας αποτρέπει την επαφή με τα δόντια της αλυσίδας. Τα δόντια είναι αιχμηρά ακόμη και όταν η αλυσίδα είναι ακινητοποιημένη. Τοποθετήστε το στη λάμα και στην αλυσίδα κατά τη μεταφορά και τη μετακίνηση.

7 ΕΚΚΙΝΗΣΗ

7.1 ΚΑΨΙΜΟ

ΠΡΟΣΟΧΗ

Η βενζίνη είναι ιδιαίτερα εύφλεκτο καύσιμο. Απαιτείται εξαιρετική προσοχή κατά το χειρισμό της βενζίνης ή μειγμάτων καυσίμου. Μην καπνίζετε και μη χρησιμοποιείτε φωτιά ή γυμνή φλόγα κοντά στο καύσιμο ή στο μηχάνημα. Αναμείξτε το καύσιμο σε εξωτερικό χώρο χωρίς σπινθήρες ή γυμνές φλόγες.

- Για να μειωθεί ο κίνδυνος πυρκαγιάς και πρόκλησης εγκαυμάτων, πρέπει να χειρίζεστε το καύσιμο με προσοχή. Είναι εξαιρετικά εύφλεκτο.
- Ανακινήστε και τοποθετήστε το καύσιμο σε ένα δοχείο εγκεκριμένο για το καύσιμο.

- Τοποθετήστε το μηχάνημα σε έδαφος χωρίς εμπόδια, σβήστε τον κινητήρα και περιμένετε να κρυώσει πριν προχωρήσετε στον ανεφοδιασμό.
- Ξεβιδώστε αργά την τάπα καυσίμου, ώστε να εκτονωθεί η πίεση και να αποφευχθεί η διαρροή καυσίμου.
- Σφίξτε καλά την τάπα καυσίμου μετά τον ανεφοδιασμό. Η τάπα μπορεί να χαλαρώσει λόγω των δονήσεων, με αποτέλεσμα να χυθεί καύσιμο.
- Σκουπίστε το καύσιμο που έχει χυθεί από το ρεζερβουάρ. Απομακρύνετε το μηχάνημα σε απόσταση 3 μέτρων από τον χώρο ανεφοδιασμού πριν βάλετε μπροστά τον κινητήρα.
- Μην επιχειρήσετε ποτέ να προκαλέσετε την ανάφλεξη καυσίμου που έχει χυθεί σε οποιαδήποτε περίπτωση.
- Μην καπνίζετε κατά το χειρισμό του καυσίμου ή κατά τη διάρκεια της λειτουργίας του μηχανήματος.
- Αποθηκεύετε το καύσιμο σε δροσερό, στεγνό και καλά αεριζόμενο χώρο.
- Μην αποθηκεύετε το καύσιμο σε χώρο με ξερά φύλλα, άχυρα, χαρτιά, κλπ.
- Αποθηκεύετε το μηχάνημα και το καύσιμο σε χώρο όπου οι αναθυμιάσεις του καυσίμου δεν έρχονται σε επαφή με σπινθήρες ή γυμνές φλόγες, λέβητες νερού για θέρμανση, ηλεκτρικούς κινητήρες ή διακόπτες, φούρνους, κλπ.
- Μην αφαιρείτε την τάπα του ρεζερβουάρ όταν ο κινητήρας λειτουργεί.
- Μην χρησιμοποιείτε καύσιμο για εργασίες καθαρισμού.
- Λάβετε τις απαιτούμενες προφυλάξεις, ώστε να μη χυθεί καύσιμο στα ρούχα σας.



Το μηχάνημα αυτό διαθέτει δίχρονο κινητήρα και χρησιμοποιεί μείγμα βενζίνης και λαδιού για δίχρονους κινητήρες. Αναμείξτε αμόλυβδη βενζίνη και λάδι για δίχρονους κινητήρες σε ένα καθαρό δοχείο, κατάλληλο για χρήση με βενζίνη.

Συνιστώμενο καύσιμο: αυτός ο κινητήρας έχει πιστοποιηθεί για λειτουργία με αμόλυβδη βενζίνη αυτοκινήτων 89 οκτανίων ($[R + M] / 2$) και άνω.

Αναμείξτε το λάδι για δίχρονους κινητήρες με τη βενζίνη ακολουθώντας τις οδηγίες που αναγράφονται στη συσκευασία.

Συνιστάται η χρήση λαδιού για δίχρονους κινητήρες Oleo-Mac / Efcο **2% (1:50)** που παρασκευάζεται αποκλειστικά για όλους τους δίχρονους αερόψυκτους κινητήρες.

Η σωστή αναλογία λαδιού/καυσίμου που αναφέρεται στον πίνακα (Εικ. Α) αφορά τη χρήση λαδιού για δίχρονους κινητήρες Oleo-Mac / Efcο **PROSINT 2 EVO** και **EUROSINT 2 EVO** λαδιού για κινητήρες αντίστοιχης υψηλής ποιότητας (**προδιαγραφές JASO FD ή ISO L-EGD**).

BENZINH 	ΛΑΔΙ 	
	2% - 50:1	
ℓ	ℓ	(cm ³)
1	0,02	(20)
5	0,10	(100)
10	0,20	(200)
15	0,30	(300)
20	0,40	(400)
25	0,50	(500)

Εικ. Α

GR



ΠΡΟΕΙΔΟΠΟΙΗΣΗ

Μη χρησιμοποιείτε λάδι για οχήματα ή λάδι για δίχρονους εξωλέμβιους κινητήρες.



ΠΡΟΕΙΔΟΠΟΙΗΣΗ

- Αγοράζετε μόνο τις ποσότητες καυσίμου που απαιτούνται ανάλογα με την κατανάλωση. Μην αγοράζετε μεγαλύτερες ποσότητες από εκείνες που θα χρησιμοποιήσετε σε έναν ή δύο μήνες.
- Αποθηκεύετε τη βενζίνη σε ερμητικά κλειστό δοχείο και σε στεγνό και δροσερό χώρο.



ΠΡΟΕΙΔΟΠΟΙΗΣΗ

Για το μείγμα, μη χρησιμοποιείτε ποτέ καύσιμο με ποσοστό αιθανόλης άνω του 10%. Μπορεί να χρησιμοποιηθεί βενζόλη (μείγμα βενζίνης και αιθανόλης) με ποσοστό αιθανόλης έως 10% ή καύσιμο E10.

ΣΗΜΕΙΩΣΗ

Προετοιμάστε μόνο την απαιτούμενη ποσότητα μείγματος για χρήση. Μην αφήνετε το μείγμα στο ρεζερβουάρ ή σε δοχείο για μεγάλο χρονικό διάστημα. Συνιστάται να χρησιμοποιείτε τον σταθεροποιητή καυσίμου **Emak ADDITIX 2000** κωδ. 001000972Αγια διατήρηση του μείγματος για διάστημα 12 μηνών.

Αλκυλική βενζίνη



ΠΡΟΕΙΔΟΠΟΙΗΣΗ

Η αλκυλική βενζίνη δεν έχει την ίδια πυκνότητα με την κανονική βενζίνη. Για αυτόν τον λόγο, οι κινητήρες στους οποίους χρησιμοποιείται κανονική βενζίνη μπορεί να χρειάζονται διαφορετική ρύθμιση του καρμπιρατέρ. Για τη διαδικασία αυτή, απευθυνθείτε σε ένα εξουσιοδοτημένο κέντρο τεχνικής υποστήριξης.

7.2 ΑΝΕΦΟΔΙΑΣΜΟΣ

ΠΡΟΣΟΧΗ

Τηρείτε τις οδηγίες ασφαλείας για τον χειρισμό του καυσίμου. Σβήνετε πάντα τον κινητήρα πριν από τον ανεφοδιασμό. Μην προσθέτετε ποτέ καύσιμο στο μηχάνημα όταν ο κινητήρας λειτουργεί ή είναι ζεστός. Πριν βάλετε μπροστά τον κινητήρα, απομακρυνθείτε τουλάχιστον 3 m από το σημείο όπου πραγματοποιήθηκε ο ανεφοδιασμός. ΜΗΝ ΚΑΠΝΙΖΕΤΕ!

1. Ανακινήστε το δοχείο μείγματος πριν από τον ανεφοδιασμό.
2. Καθαρίστε την επιφάνεια γύρω από την τάπα καυσίμου, για να αποφευχθεί τυχόν ρύπανση.
3. Χαλαρώστε αργά την τάπα καυσίμου.
4. Προσθέστε προσεκτικά το μείγμα καυσίμου στο ρεζερβουάρ. Μην χύνετε το καύσιμο.
5. Πριν τοποθετήσετε ξανά την τάπα καυσίμου, καθαρίστε και ελέγξτε το λάστιχο.
6. Τοποθετήστε αμέσως την τάπα καυσίμου σφίγγοντάς την με το χέρι. Καθαρίστε τυχόν καύσιμο που έχει χυθεί.

ΠΡΟΣΟΧΗ

Ελέγξτε εάν έχει χυθεί καύσιμο και καθαρίστε τυχόν διαρροές πριν από τη χρήση. Εάν απαιτείται, επικοινωνήστε με ένα εξουσιοδοτημένο κέντρο τεχνικής υποστήριξης.

7.3 ΑΝΕΦΟΔΙΑΣΜΟΣ ΛΑΔΙΟΥ ΚΑΙ ΛΙΠΑΝΣΗ ΑΛΥΣΙΔΑΣ

Η λίπανση της αλυσίδας πραγματοποιείται μέσω αυτόματης αντλίας που δεν χρειάζεται συντήρηση. Η αντλία λαδιού βαθμονομείται από τον κατασκευαστή για την παροχή επαρκούς ποσότητας λαδιού ακόμη και σε απαιτητικές συνθήκες λειτουργίας. Τυχόν σταγόνες λαδιού κατά την κοπή λεπτού ξύλου θεωρούνται φυσιολογικές.

- Πριν από κάθε ανεφοδιασμό, καθαρίζετε την περιοχή γύρω από την τάπα (13, Εικ. 2) ώστε να μην εισχωρήσουν ακαθαρσίες στο δοχείο.
- Κατά την εργασία, ελέγχετε οπτικά τη στάθμη διαθέσιμου λαδιού.
- Μετά την αναπλήρωση, βάλτε μπροστά τον κινητήρα χωρίς φορτίο 2 ή 3 φορές για να αποκατασταθεί η σωστή παροχή λαδιού.
- Σε περίπτωση βλάβης, αποφύγετε τις παρεμβάσεις στο μηχάνημα και απευθυνθείτε στον εξουσιοδοτημένο αντιπρόσωπο.

Η σωστή λίπανση της αλυσίδας κατά τη φάση κοπής περιορίζει στο ελάχιστο τη φθορά μεταξύ της αλυσίδας και της λάμας και παρατείνει τη διάρκεια ζωής. Χρησιμοποιείτε πάντα λάδι καλής ποιότητας.

ΠΡΟΣΟΧΗ

Απαγορεύεται η χρήση λαδιού ανάκτησης! Χρησιμοποιείτε πάντα βιοδιασπώμενο λιπαντικό ειδικό για λάμες και αλυσίδες, ώστε να διασφαλιστεί η προστασία του περιβάλλοντος, η υγεία του χειριστή και η διάρκεια ζωής των εξαρτημάτων του μηχανήματος.

ΠΡΟΣΟΧΗ

Πριν βάλετε μπροστά τον κινητήρα, βεβαιωθείτε ότι η αλυσίδα δεν βρίσκεται σε επαφή με ξένο σώμα.

7.4 ΜΠΟΥΚΩΜΕΝΟΣ ΚΙΝΗΤΗΡΑΣ

1. Τοποθετήστε τον διακόπτη γείωσης στη θέση «**ΔΙΑΚΟΠΗΣ**» (0) (B, Εικ. 13).
2. Χαλαρώστε τη βίδα του καλύμματος (A, Εικ. 25).
3. Αφαιρέστε το κάλυμμα.
4. Αφαιρέστε το καπάκι του μπουζί.
5. Ξεβιδώστε και στεγνώστε το μπουζί.
6. Ανοίξτε τέρμα το γκάζι.
7. Τραβήξτε το κορδόνι εκκίνησης αρκετές φορές για να αδειάσει ο θάλαμος καύσης.
8. Επανατοποθετήστε το μπουζί και συνδέστε το καπάκι πιέζοντας με **δύναμη**.
9. Τοποθετήστε τον διακόπτη γείωσης στη θέση εκκίνησης «**I**».
10. Μετακινήστε τον λεβιέ μίζας στην «**ΑΝΟΙΚΤΗ**» θέση ακόμη και αν ο κινητήρας είναι κρύος.
11. Βάλτε τώρα μπροστά τον κινητήρα.

ΠΡΟΣΟΧΗ

Μη βάζετε ποτέ μπροστά το αλυσοπρίονο χωρίς τη λάμα, την αλυσίδα και το κάλυμμα του συμπλέκτη (φρένο αλυσίδας) τοποθετημένα – ο συμπλέκτης μπορεί να χαλαρώσει και να προκληθούν τραυματισμοί.

7.5 ΕΚΚΙΝΗΣΗ ΚΙΝΗΤΗΡΑ

Το φρένο της αλυσίδας πρέπει να είναι ενεργοποιημένο κατά την εκκίνηση του αλυσοπρίονου. Ενεργοποιήστε το φρένο της αλυσίδας μετακινώντας τον λεβιέ του φρένου αλυσίδας / προστατευτικού για τα χέρια προς τα εμπρός (προς τη λάμα), στη θέση ενεργοποίησης φρένου (Εικ. 12). Γεμίστε το καρμπιρατέρ πατώντας το σφαιρικό κουμπί (A, Εικ. 14). Μετακινήστε το διακόπτη (B, Εικ. 13) στη θέση «**I**». Τραβήξτε τον λεβιέ μίζας (D, Εικ. 14) στην «**ΚΛΕΙΣΤΗ**» θέση. Στηρίζτε το αλυσοπρίονο στο έδαφος σε σταθερή θέση. Βεβαιωθείτε ότι η αλυσίδα περιστρέφεται ελεύθερα και ότι δεν χτυπάει σε ξένα αντικείμενα. Πριν βάλετε μπροστά τον κινητήρα, βεβαιωθείτε ότι το αλυσοπρίονο δεν βρίσκεται σε επαφή με άλλα αντικείμενα. Μην επιχειρήσετε ποτέ να ενεργοποιήσετε το αλυσοπρίονο, όταν η λάμα βρίσκεται στο σημείο κοπής. Κρατήστε με το αριστερό χέρι την μπροστινή λαβή και τοποθετήστε το δεξί πόδι στη βάση της πίσω λαβής (Εικ. 15). Τραβήξτε το κορδόνι εκκίνησης μερικές φορές έως ότου ακούσετε την **πρώτη ανάφλεξη**. Επαναφέρετε τον λεβιέ μίζας (D, Εικ. 14) στην αρχική «**ΑΝΟΙΚΤΗ**» θέση. Βάλτε μπροστά τραβώντας το κορδόνι εκκίνησης. Μετά την εκκίνηση του κινητήρα, **απενεργοποιήστε το φρένο αλυσίδας (Εικ. 3) και περιμένετε μερικά δευτερόλεπτα**. Στη συνέχεια, χρησιμοποιήστε τον λεβιέ γκαζιού (C, Εικ. 13) για να απασφαλίσετε τη διάταξη αυτόματης ημι-επιτάχυνσης.

ΠΡΟΣΟΧΗ

Όταν ο κινητήρας είναι ήδη ζεστός, μη χρησιμοποιείτε τη μίζα για την εκκίνηση.

ΠΡΟΣΟΧΗ

Χρησιμοποιείτε τη διάταξη ημι-επιτάχυνσης αποκλειστικά και μόνο στη φάση εκκίνησης του κινητήρα.

7.6 ΣΤΡΩΣΙΜΟ ΚΙΝΗΤΗΡΑ

Ο κινητήρας φτάνει στη μέγιστη ισχύ του μετά τις πρώτες 5÷8 ώρες λειτουργίας.

Κατά τη διάρκεια αυτού του διαστήματος, μην αφήνετε τον κινητήρα να λειτουργεί χωρίς φορτίο με τον μέγιστο αριθμό στροφών για να αποφύγετε υπερβολικές καταπονήσεις.

ΠΡΟΣΟΧΗ

Κατά τη διάρκεια του ρονταρίσματος, μην αλλάζετε τη ρύθμιση του καρμπυρατέρ για να αυξήσετε την ισχύ. Μπορεί να προκληθούν βλάβες στον κινητήρα.

ΣΗΜΕΙΩΣΗ

Είναι φυσιολογικό ένας καινούριος κινητήρας να εκπέμπει καπνό κατά τη διάρκεια της χρήσης, καθώς και μετά την πρώτη χρήση.

7.7 ΣΤΡΩΣΙΜΟ ΑΛΥΣΙΔΑΣ

Η ρύθμιση πρέπει να πραγματοποιείται πάντα με κρύα αλυσίδα. Περιστρέψτε την αλυσίδα χειροκίνητα, λιπαίνοντάς την με επιπλέον λάδι. Βάλτε μπροστά τον κινητήρα για μερικά λεπτά με μέτρια ταχύτητα, ελέγχοντας εάν η λειτουργία της αντλίας λαδιού είναι κανονική. Σβήστε τον κινητήρα και ελέγξτε την τάνυση της αλυσίδας. Βάλτε μπροστά τον κινητήρα και δοκιμάστε να κόψετε έναν κορμό. Σβήστε ξανά τον κινητήρα και ελέγξτε και πάλι την τάνυση. Επαναλάβετε τη διαδικασία μέχρι η αλυσίδα να φτάσει στη μέγιστη επιμήκυνσή της.

ΠΡΟΣΟΧΗ

Μην αγγίζετε ποτέ την αλυσίδα όταν ο κινητήρας λειτουργεί. Μην αγγίζετε το έδαφος με την αλυσίδα.

8 ΣΒΉΣΙΜΟ ΚΙΝΗΤΗΡΑ

Αφήστε τον λεβιέ γκαζιού (C, Εικ. 13) ρυθμίζοντας τον κινητήρα στο ρελαντί. Σβήστε τον κινητήρα, επαναφέροντας τον διακόπτη γείωσης (B, Εικ. 13) στη θέση «ΔΙΑΚΟΠΗΣ» (0).

ΠΡΟΣΟΧΗ

Μην τοποθετείτε το αλυσοπρίονο στο έδαφος εάν η αλυσίδα βρίσκεται ακόμη σε κίνηση.

9 ΧΡΗΣΗ

Η παρατεταμένη εισπνοή των καυσαερίων του κινητήρα, του ψεκαζόμενου λαδιού της αλυσίδας και της σκόνης από τα πριονίδια μπορεί να είναι επικίνδυνη για την υγεία.

9.1 ΕΛΕΓΧΟΣ ΑΣΦΑΛΕΙΑΣ

ΠΡΟΣΟΧΗ

Πριν από τη χρήση του μηχανήματος, ελέγξτε τη σωστή λειτουργία των διατάξεων ασφαλείας. Στην περίπτωση δυσλειτουργιών, μη συνεχίζετε την εργασία και μη επιχειρήσετε να επιλύσετε το πρόβλημα ακολουθώντας τα σχετικά κεφάλαια οδηγιών χρήσης ή απευθυνόμενοι στον αντιπρόσωπο.

ΠΡΟΣΟΧΗ

Η χρήση του μηχανήματος με μη λειτουργικές διατάξεις ασφαλείας μπορεί να οδηγήσει σε σοβαρούς ή θανατηφόρους τραυματισμούς.

ΠΡΟΣΟΧΗ

Επαναλάβετε τους ελέγχους εάν το μηχάνημα υποβάλλεται σε ακατάλληλες καταπονήσεις (χτυπήματα, πτώσεις και συνθλίψεις).

GR

1. Βεβαιωθείτε ότι το φρένο αλυσίδας λειτουργεί σωστά και ότι δεν έχει υποστεί ζημιά.
2. Βεβαιωθείτε ότι ο αναστολέας γκαζιού λειτουργεί σωστά και ότι δεν έχει υποστεί ζημιά.
3. Βεβαιωθείτε ότι το κουμπί διακοπής λειτουργεί σωστά και ότι δεν έχει υποστεί ζημιά.
4. Βεβαιωθείτε ότι ο λεβιές γκαζιού και ο αναστολέας γκαζιού επιστρέφουν γρήγορα στη νεκρά όταν τους αφήσετε.
5. Βεβαιωθείτε ότι οι λαβές είναι στεγνές, καθαρές και καλά στερεωμένες.
6. Βεβαιωθείτε ότι το σύστημα απόσβεσης κραδασμών λειτουργεί σωστά και ότι δεν έχει υποστεί ζημιά.
7. Βεβαιωθείτε ότι η εξάτμιση λειτουργεί σωστά και ότι δεν έχει υποστεί ζημιά.
8. Βεβαιωθείτε ότι όλα τα εξαρτήματα έχουν συναρμολογηθεί σωστά και ότι δεν έχουν υποστεί ζημιά ή ότι δεν λείπουν.
9. Βεβαιωθείτε ότι ο αναστολέας αλυσίδας είναι σωστά συνδεδεμένος.
10. Βεβαιωθείτε ότι με τον κινητήρα στο ρελαντί, η αλυσίδα δεν κινείται.
11. Βεβαιωθείτε ότι η τάνυση της αλυσίδας είναι σωστή και ότι η αλυσίδα δεν έχει υποστεί ζημιά.
12. Βεβαιωθείτε ότι δεν υπάρχουν διαρροές καυσίμου.

9.2 ΚΛΩΤΣΗΜΑ, ΟΛΙΣΘΗΣΗ, ΑΝΑΠΗΔΗΣΗ ΚΑΙ ΠΤΩΣΗ

ΠΡΟΣΟΧΗ

Κατά την περιστροφή της αλυσίδας μπορούν να αναπτυχθούν δυνάμεις αντίδρασης, οι οποίες μπορούν να επηρεάσουν τον έλεγχο ασφάλειας του αλυσοπρίονου. Αυτές οι δυνάμεις αντίδρασης μπορεί να είναι πολύ επικίνδυνες, καθώς προκαλούν την κίνηση ή/και την απώλεια ελέγχου του αλυσοπρίονου, με αποτέλεσμα σοβαρούς ή θανατηφόρους τραυματισμούς. Η κατανόηση αυτών των δυνάμεων βοηθά στη μείωση των σχετικών κινδύνων.

Οι συνηθέστερες δυνάμεις αντίδρασης είναι οι εξής:

- Ολίσθηση: προκύπτει όταν η λάμα γλιστρά ή μετατοπίζεται γρήγορα πάνω στο ξύλο.
- Αναπήδηση: προκύπτει όταν η λάμα σηκώνεται από το ξύλο και το χτυπά επανειλημμένα.
- Πτώση: προκύπτει όταν το αλυσοπρίοιο πέφτει προς τα κάτω στο τέλος της κοπής. Σε αυτήν την περίπτωση, η κινούμενη αλυσίδα μπορεί να έρθει σε επαφή με μέρη του σώματος ή άλλα αντικείμενα και να προκληθούν τραυματισμοί ή βλάβες.
- Παράσυρση: προκύπτει όταν η αλυσίδα σταματήσει ξαφνικά αγγίζοντας ένα αντικείμενο στο ξύλο κατά μήκος του κάτω τμήματος της λάμας. Η απρόσμενη διακοπή έχει ως αποτέλεσμα το αλυσοπρίοιο να παρασυρθεί προς τα εμπρός, μακριά από τον χειριστή, με αποτέλεσμα να προκληθεί απώλεια του ελέγχου του μηχανήματος.

ΠΡΟΣΟΧΗ

Η πιο επικίνδυνη δύναμη αντίδρασης είναι το κλώτσημα.

- Κλώτσημα (kickback): προκύπτει όταν το άκρο της λάμας αγγίζει ένα αντικείμενο και μετακινείται απρόσμενα προς τα πάνω και προς τα πίσω. Κλώτσημα μπορεί να συμβεί επίσης όταν το ξύλο κλείνει ξανά και συμπιέζει την αλυσίδα κατά την κοπή. Και στις δύο περιπτώσεις, αυτή η απρόσμενη διακοπή της αλυσίδας προκαλεί την αντιστροφή των δυνάμεων αντίδρασης κατά την κοπή του ξύλου, με αποτέλεσμα την κίνηση του αλυσοπριονίου προς την αντίθεση κατεύθυνση από αυτήν της περιστροφής της αλυσίδας. **Το αλυσοπρίοιο ωθείται προς τα πάνω και προς τα πίσω, προς τον χειριστή.**

Οι αναπηδήσεις οφείλονται σε εσφαλμένη χρήση του μηχανήματος ή/και σε εσφαλμένες διαδικασίες ή συνθήκες λειτουργίας και μπορούν να αποφευχθούν με τη λήψη των κατάλληλων προφυλάξεων που αναφέρονται παρακάτω.

Προφυλάξεις από το κλώτσημα και τις δυνάμεις αντίδρασης

ΠΡΟΣΟΧΗ

Λάβετε υπόψη ότι μπορεί να προκληθούν δυνάμεις αντίδρασης και κλώτσημα. Έχοντας γνώσεις γύρω από το κλώτσημα και τις δυνάμεις αντίδρασης, μπορείτε να μειώσετε τον παράγοντα έκπληξης που συμβάλλει στα ατυχήματα.

Οι κίνδυνοι που οφείλονται στο κλώτσημα και σε άλλες δυνάμεις αντίδρασης μπορούν να μειωθούν με τα παρακάτω βήματα:

- Εκτελείτε τις κατάλληλες ενέργειες και ακολουθείτε όλους τους κανόνες ασφαλείας.
- Χρησιμοποιείτε σωστά τις διατάξεις ασφαλείας που είναι ενσωματωμένες στο αλυσοπρίοιο.
- Πρέπει να προσέχετε πάντα τη θέση του άκρου της λάμας.
- Το άκρο της λάμας δεν πρέπει να έρχεται ποτέ σε επαφή με αντικείμενα.
- Απαιτείται προσοχή κατά την κοπή μικρών κλαδιών, μικρών θάμνων και μικρών δέντρων που μπορούν να προκαλέσουν εμπλοκή της αλυσίδας.
- Απομακρύνετε κάθε εμπόδιο από την περιοχή εργασίας, όπως δέντρα, κλαδιά, πέτρες, περιφράξεις, κορμούς κλπ. Αποφεύγετε εμπόδια με τα οποία μπορεί να έρθει σε επαφή το αλυσοπρίοιο.
- Διατηρείτε την αλυσίδα τροχισμένη και σωστά ρυθμισμένη. Εάν η αλυσίδα δεν είναι τροχισμένη ή εάν είναι χαλαρή, αυξάνονται οι πιθανότητες κλωτσημάτος. **Τηρείτε τις οδηγίες του κατασκευαστή σχετικά με το τρόχισμα και τη συντήρηση της αλυσίδας.**

Ελέγχετε την τάνυση σε τακτικά διαστήματα. Βεβαιωθείτε ότι τα παξιμάδια σύσφιξης είναι καλά σφιγμένα. Η αύξηση του βάθους κοπής μπορεί να προκαλέσει μεγαλύτερες αναπηδήσεις.

- Ξεκινήστε και εκτελέστε την κοπή στη μέγιστη ταχύτητα. Εάν η αλυσίδα μετακινηθεί με μικρότερη ταχύτητα, ο κίνδυνος κλωστήματος είναι μεγαλύτερος.
- Κόβετε έναν μόνο κορμό κάθε φορά.
- Απαιτείται εξαιρετική προσοχή κατά τη συνέχιση μιας παλαιότερης κοπής.
- Μην επιχειρήσετε να ξεκινήσετε την κοπή με τη μύτη της λάμας (κάθετη κοπή).
- Απαιτείται προσοχή σε κινούμενους κορμούς ή άλλα αντικείμενα που μπορεί να κλείσουν την κοπή και να σφίξουν την αλυσίδα.
- **Χρησιμοποιείτε αποκλειστικά και μόνο ανταλλακτικές λάμες και αλυσίδες που καθορίζονται για το αλυσοπρίονό σας και έχουν εγκριθεί από τον κατασκευαστή.** Οι ακατάλληλες ανταλλακτικές λάμες και αλυσίδες μπορεί να προκαλέσουν θραύση της αλυσίδας ή/και αναπήδηση.
- **Κρατάτε το αλυσοπρίονο σφιχτά και με τα δύο χέρια, πιάνοντας ολόκληρες τις λαβές με τα χέρια και τα δάχτυλα. Μην αφήνετε ποτέ τη λαβή. Κρατάτε τον αριστερό σας βραχίονα ίσιο, με τον αγκώνα σταθερό. Τοποθετείτε το σώμα και τους βραχίονές σας με τέτοιο τρόπο ώστε να αντιστέκονται στο κλώτσημα και στις δυνάμεις αντίδρασης.** Το σωστό κράτημα του αλυσοπρίονου μειώνει το κλώτσημα και τις δυνάμεις αντίδρασης και βελτιώνει τον έλεγχο του μηχανήματος.
- Μην αντιστρέφετε ποτέ και σε καμία περίπτωση τη θέση του αριστερού και του δεξιού χεριού.
- Διατηρείτε τη ισορροπημένη θέση και με τα δύο πόδια.
- **Μην σκύβετε και μην κόβετε κρατώντας το μηχάνημα πάνω από το ύψος των ώμων.** Με τον τρόπο αυτό, μπορεί να αποφευχθεί η ακούσια επαφή με τα άκρα του σώματος και ανισορροπία και διασφαλίζεται καλύτερος έλεγχος του αλυσοπρίονου σε απρόβλεπτες καταστάσεις.
- Διατηρείτε τον έλεγχο του αλυσοπρίονου κατά την κοπή και την πτώση του ξύλου στο τέλος της κοπής. Μην αφήνετε το βάρος του αλυσοπρίονου να πέσει προς τα κάτω στο τέλος της κοπής.

GR

Διατάξεις ασφαλείας για προστασία από το κλώτσημα



ΠΡΟΣΟΧΗ

Οι παρακάτω διατάξεις περιλαμβάνονται στο αλυσοπρίονό σας ώστε να μειωθεί ο κίνδυνος κλωστήματος και άλλων δυνάμεων αντίδρασης. Αυτές οι διατάξεις δεν εξαλείφουν πλήρως αυτές τις επικίνδυνες αντιδράσεις. Ο χειριστής του αλυσοπρίονου δεν πρέπει να βασίζεται αποκλειστικά και μόνο σε αυτές τις διατάξεις. Πρέπει να ακολουθείτε όλες τις προδιαγραφές ασφαλείας, τις οδηγίες και τις διαδικασίες συντήρησης που περιγράφονται στο εγχειρίδιο, ώστε να αποφευχθούν το κλώτσημα και οι άλλες δυνάμεις αντίδρασης που μπορούν να προκαλέσουν σοβαρούς ή θανατηφόρους τραυματισμούς.

- Λάμα οδήγησης: μια λάμα με μικρή ακτίνα μύτης μειώνει την επικίνδυνη περιοχή κλωστήματος στη λάμα. Χρησιμοποιείτε αποκλειστικά και μόνο λάμες εγκεκριμένες από τον κατασκευαστή του αλυσοπρίονου, οι οποίες αναφέρονται στο παρόν εγχειρίδιο (βλ. Πίνακα 1 Συνιστώμενοι συνδυασμοί λάμας και αλυσίδας).

- Οι αλυσίδες χαμηλού κλωστήματος που αναφέρονται στο παρόν εγχειρίδιο (βλ. Πίνακας 1 *Συνιστώμενοι συνδυασμοί λάμας και αλυσίδας*) ικανοποιούν τις απαιτήσεις χαμηλού κλωστήματος όταν έχουν ελεγχθεί σύμφωνα με τα κατάλληλα πρότυπα. **Χρησιμοποιείτε μόνο αλυσίδες εγκεκριμένες από τον κατασκευαστή του αλυσοπρίονου.**
- Το μπροστινό προστατευτικό έχει σχεδιαστεί για μείωση της πιθανότητας επαφής του αριστερού χεριού με την αλυσίδα εάν γλιστρήσει από την μπροστινή λαβή. Επίσης, έχει σχεδιαστεί για την ενεργοποίηση του φρένου αλυσίδας όταν πατηθεί προς τα εμπρός ή μετακινηθεί προς τα εμπρός από τις δυνάμεις αδράνειας.
- Η μπροστινή λαβή και η πίσω λαβή έχουν σχεδιαστεί με κατάλληλες αποστάσεις μεταξύ τους και ευθυγραμμισμένες η μία με την άλλη, ώστε να επιτυγχάνεται ισορροπία και αντίσταση στον έλεγχο του αλυσοπρίονου όταν το μηχάνημα μετακινηθεί προς τον χειριστή σε περίπτωση κλωστήματος.
- Το φρένο αλυσίδας έχει σχεδιαστεί με σκοπό τη γρήγορη διακοπή της κινούμενης αλυσίδας. Όταν ο λεβιές φρένου/το μπροστινό προστατευτικό μετακινηθεί μπροστά προς τη λάμα, η αλυσίδα πρέπει να σταματήσει αμέσως. **Το φρένο αλυσίδας περιορίζει τις συνέπειες του κλωστήματος, αλλά δεν τις αποτρέπει.** Το φρένο αλυσίδας πρέπει να καθαρίζεται και να ελέγχεται πριν από κάθε χρήση του αλυσοπρίονου.
- Η διάταξη τάνυσης της αλυσίδας έχει σχεδιαστεί ώστε ο χειριστής να μπορεί να ρυθμίσει σωστά την αλυσίδα: όταν η αλυσίδα είναι χαλαρωμένη, υπάρχουν περισσότερες πιθανότητες κλωστήματος και άλλων ενεργειών αντίδρασης.

9.3 ΦΡΕΝΟ ΑΛΥΣΙΔΑΣ

Το φρένο αλυσίδας αδράνειας είναι μια σημαντική διάταξη ασφάλειας κατά τη χρήση του αλυσοπρίονου. Προστατεύει τον χρήστη από πιθανό επικίνδυνο κλώστημα που μπορεί να προκληθεί σε διάφορες φάσεις λειτουργίας. Ενεργοποιείται και ακινητοποιεί αμέσως την αλυσίδα όταν το χέρι του χειριστή πιέσει τον λεβιέ (χειροκίνητη ενεργοποίηση) ή αυτόματα λόγω αδράνειας, όταν το προστατευτικό μετακινηθεί προς τα εμπρός (Εικ. 16) σε περίπτωση απρόσμενου κλωστήματος (ενεργοποίηση λόγω αδράνειας). Το φρένο αλυσίδας αποδεσμεύεται με τράβηγμα το λεβιέ προς τον χειριστή (Εικ. 3).

9.4 ΈΛΕΓΧΟΣ ΛΕΙΤΟΥΡΓΙΑΣ ΦΡΕΝΟΥ

Κατά τον έλεγχο του μηχανήματος, πριν από την εκτέλεση οποιασδήποτε εργασίας, ελέγξτε τη λειτουργία του φρένου ακολουθώντας τις παρακάτω οδηγίες:

1. Βάλτε μπροστά τον κινητήρα και κρατήστε τις λαβές και με τα δύο χέρια.
2. Τραβήξτε τον λεβιέ γκαζιού για να θέσετε σε κίνηση την αλυσίδα και πιέστε τον λεβιέ φρένου προς τα εμπρός χρησιμοποιώντας την εξωτερική πλευρά του αριστερού χεριού (Εικ. 11).
3. Όταν το φρένο λειτουργεί, η αλυσίδα σταματά αμέσως. Αφήστε τον λεβιέ γκαζιού.
4. Απενεργοποιήστε το φρένο (Εικ. 3).

9.5 ΣΥΝΤΗΡΗΣΗ ΦΡΕΝΟΥ

Διατηρείτε πάντα καθαρό τον μηχανισμό φρένου της αλυσίδας και λιπαίνετε τους λεβιέδες. Ελέγχετε τη φθορά της ταινίας φρένου. Το ελάχιστο πάχος πρέπει να είναι **0,30 mm**.

9.6 ΑΠΑΓΟΡΕΥΜΕΝΕΣ ΧΡΗΣΕΙΣ

ΠΡΟΣΟΧΗ

Ακολουθείτε πάντα τις οδηγίες ασφαλείας. Το αλυσοπρίονο αυτό έχει σχεδιαστεί και κατασκευαστεί για την κοπή και τη συντήρηση δέντρων ή θάμνων. Απαγορεύεται η κοπή άλλων υλικών. Οι κραδασμοί και το κλώτσημα είναι διαφορετικοί, με αποτέλεσμα να μην τηρούνται οι απαιτήσεις ασφαλείας. Μη χρησιμοποιείτε το αλυσοπρίονο ως μοχλό για ανύψωση, μετακίνηση ή τεμαχισμό αντικειμένων και μη το τοποθετείτε σε σταθερές βάσεις κατά τη λειτουργία. Απαγορεύεται η τοποθέτηση στον δυναμοδότη του αλυσοπρίονου εξαρτημάτων ή συστημάτων που δεν συνιστώνται από τον κατασκευαστή.

9.7 ΚΑΝ'ΟΝΕΣ ΕΡΓΑΣΙΑΣ

ΠΡΟΣΟΧΗ

Μην εκτελείτε εργασίες κοπής όταν ο καιρός δεν είναι καλό, όταν η ορατότητα είναι περιορισμένη και όταν οι θερμοκρασίες είναι πολύ χαμηλές ή πολύ υψηλές. Βεβαιωθείτε ότι δεν υπάρχουν ξερά κλαδιά που μπορούν να πέσουν.

ΠΡΟΣΟΧΗ

Με τον κινητήρα σε λειτουργία, πιάνετε πάντα σφιχτά την μπροστινή λαβή με το αριστερό χέρι και την πίσω λαβή με το δεξί χέρι (Εικ. 11).

- Μη γέρνετε και μην κόβετε κρατώντας το μηχάνημα πάνω από το ύψος των ώμων. Όταν κρατάτε ψηλά το αλυσοπρίονο, είναι δύσκολος ο έλεγχος και η αντίσταση στις διατμητικές δυνάμεις (κλώτσημα).
- Απομακρύνετε όλα τα μέρη του σώματος από την αλυσίδα και την εξάτμιση.
- Οι οδηγίες αυτές ισχύουν και για τους αριστερόχειρες. Διατηρείτε κατάλληλη στάση κατά τη διάρκεια της κοπής.

ΠΡΟΣΟΧΗ

Η έκθεση σε δονήσεις μπορεί να προκαλέσει τραυματισμούς σε άτομα που με προβλήματα στην κυκλοφορία του αίματος ή νευρολογικής φύσης. Απευθυνθείτε σε γιατρό εάν εμφανιστούν σωματικά συμπτώματα, όπως λήθαργος, έλλειψη αίσθησης, αδυναμία ή μεταβολές στο χρώμα του δέρματος. Τα συμπτώματα αυτά παρουσιάζονται συνήθως στα δάκτυλα, στα χέρια ή στους καρπούς.

9.7.1 Προφυλάξεις για την περιοχή εργασίας

- Μην εκτελείτε εργασίες κοντά σε ηλεκτρικά καλώδια.
- Πρέπει να εργάζεστε μόνο όταν οι συνθήκες ορατότητας και φωτισμού είναι ικανοποιητικές.
- Σβήνετε τον κινητήρα πριν στηρίξετε το αλυσοπρίονο.
- Απαιτείται ιδιαίτερη προσοχή όταν χρησιμοποιούνται μέσα προστασίας της ακοής, καθώς ενδέχεται να περιορίσουν την ικανότητα αντίληψης ήχων που υποδεικνύουν κίνδυνο (εντολές, σήματα, προειδοποιήσεις κλπ.).
- Πρέπει να είστε εξαιρετικά προσεκτικοί όταν εκτελείτε εργασίες σε επικλινή ή ανώμαλα εδάφη.

- Μην κόβετε κρατώντας το μηχάνημα πάνω από το ύψος των ώμων. Όταν κρατάτε ψηλά το αλυσοπρίονο, είναι δύσκολος ο έλεγχος και η αντίσταση στις διαμηκτικές δυνάμεις (κλώτσημα).
- **Μην κόβετε όταν βρίσκεστε πάνω σε σκάλα, καθώς είναι ιδιαίτερα επικίνδυνο.**
- Διακόψτε τη λειτουργία του αλυσοπρίονου, εάν η αλυσίδα έρθει σε επαφή με ξένο σώμα. Ελέγχετε το αλυσοπρίονο και επισκευάζετε τυχόν εξαρτήματα που έχουν υποστεί βλάβη. Ελέγχετε επίσης το μηχάνημα στην περίπτωση κατά λάθος πτώσης του.
- Διατηρείτε την αλυσίδα καθαρή και χωρίς άμμο. Ακόμη και μια μικρή ποσότητα ακαθαρσιών μπορεί να μειώσει άμεσα την ικανότητα κοπής της αλυσίδας και να αυξήσει τις πιθανότητες κλωτσήματος.
- Διατηρείτε πάντα τις λαβές στεγνές και καθαρές.
- Όταν κόβετε τετρωμένους κορμούς ή κλαδιά, πρέπει να είστε προετοιμασμένοι ώστε να μην τραυματιστείτε όταν χαλαρώσουν.
- Λάβετε επιπλέον προφυλάξεις κατά την κοπή μικρών κλαδιών ή θάμνων που μπορούν να φράξουν την αλυσίδα ή να εκτοξευτούν προς το μέρος σας, με αποτέλεσμα να χάσετε την ισορροπία σας.

GR

9.7.2 Κοπή



ΠΡΟΣΟΧΗ

Για την κοπή ενός δέντρου απαιτείται εμπειρία. Μην επιχειρήσετε να κόψετε ένα δέντρο, εάν δεν διαθέτετε την κατάλληλη εμπειρία. ΑΠΟΦΕΥΓΕΤΕ ΟΛΕΣ ΤΙΣ ΕΡΓΑΣΙΕΣ ΓΙΑ ΤΙΣ ΟΠΟΙΕΣ ΔΕΝ ΕΙΣΤΕ ΕΠΑΡΚΩΣ ΕΚΠΑΙΔΕΥΜΕΝΟΙ! Οι μη έμπειροι χειριστές συνιστάται να αποφεύγουν την κοπή δέντρων με διάμετρο κορμού μεγαλύτερη από το μήκος της λάμας. Εάν χρησιμοποιείτε το αλυσοπρίονο για πρώτη φορά, κόψτε μερικά κλαδιά σε έναν σταθερό κορμό για να εξοικειωθείτε με τη χρήση του μηχανήματος. Κατά την κοπή, επιταχύνετε στο μέγιστο. Μην πιέζετε υπερβολικά το αλυσοπρίονο. Το βάρος του και μόνο διασφαλίζει την εκτέλεση των εργασιών κοπής με ελάχιστη καταπόνηση.

Κατά τις εργασίες κοπής και τεμαχισμού, χρησιμοποιείτε το άγκιστρο για στήριξη. Μελετήστε προσεκτικά το δέντρο και το γύρω έδαφος πριν από την έναρξη της κοπής. Απομακρύνετε τα εμπόδια από τον χώρο εργασίας. Φροντίστε να υπάρχει δυνατότητα κίνησης προς τα πίσω όταν το δέντρο αρχίσει να πέφτει (Εικ. 17). Κόψτε τυχόν κλαδιά που υπάρχουν στο κάτω μέρος του κορμού για περίπου 2 μέτρα. Κόψτε ένα τμήμα κατακόρυφα προς τα δέντρο, το οποίο αντιστοιχεί στο 1/4 της διαμέτρου του κορμού, ξεκινώντας από την πλευρά προς την οποία θα πέσει το δέντρο (1, Εικ. 18).

Περίπου 10 cm πιο πάνω, ξεκινήστε να κόβετε ένα δεύτερο τμήμα, το οποίο θα ενωθεί με το τέλος του πρώτου τμήματος που κόψατε. Με αυτόν τον τρόπο, θα αφαιρεθεί μια σφήνα, η οποία δίνει την κατεύθυνση προς την οποία θα πέσει το δέντρο (2, Εικ. 18).

Στη συνέχεια, ξεκινήστε την κοπή από ένα σημείο απέναντι από το πρώτο σημείο που κόψατε, το οποίο πρέπει να βρίσκεται 4-5 cm πιο πάνω από το πρώτο (3, Εικ. 18).

Αφήνετε πάντα ένα σημείο μη κομμένο σαν άρθρωση (Α, Εικ. 19 - Εικ. 20 - Εικ. 21 - Εικ. 22 - Εικ. 23 - Εικ. 24), το οποίο επιτρέπει τον έλεγχο της κατεύθυνσης της πτώσης. Τοποθετήστε μια σφήνα στο σημείο κοπής, πριν ο άξονας ξεκινήσει να κινείται, ώστε να αποφευχθεί η εμπλοκή της λάμας του αλυσοπρίονου.

Εάν η διάμετρος του κορμού είναι μεγαλύτερη από το μήκος της λάμας, εκτελέστε την κοπή με τη σειρά που φαίνεται στην Εικ. 19.

9.7.3 Κοπή

- Ξεκινάτε πάντα από τη μεγαλύτερη διάμετρο προς την άκρη για την κοπή φυτών ή πιθανών δευτερευόντων κλαδιών.
- Αναζητάτε πάντα ακόμη πιο σταθερή και ασφαλή θέση πριν από την επιτάχυνση του αλυσοπρίονου. Εάν απαιτείται, διατηρείτε την ισορροπία σας γονατίζοντας πιο κοντά στον κορμό.
- Στηρίζετε το αλυσοπρίονο στον κορμό για να μην κουραστείτε υπερβολικά, περιστρέφοντάς το στην αριστερή ή δεξιά πλευρά ανάλογα με τη θέση του κλαδιού προς κοπή (Εικ. 20).
- Στην περίπτωση τεντωμένων κλαδιών, βρείτε μια σταθερή θέση για προστασία από τυχόν κλώτσημα. Ξεκινάτε πάντα την κοπή από το τμήμα που βρίσκεται απέναντι από το διπλωμένο σημείο.
- Κατά τις εργασίες κοπής μεγάλων κλαδιών, χρησιμοποιείτε το άγκιστρο για στήριξη.

ΠΡΟΣΟΧΗ

Μη χρησιμοποιείτε το πάνω άκρο της μύτες της λάμας για κοπή καθώς υπάρχει κίνδυνος κλωτσήματος.

9.7.4 Τεμαχισμός

Πριν από την έναρξη του τεμαχισμού του κορμού, ελέγξτε πώς στηρίζεται στο έδαφος. Με αυτόν τον τρόπο, διασφαλίζεται η σωστή κοπή και αποφεύγεται η ενσφήνωση της λάμας στον κορμό.

- Ξεκινήστε την κοπή από το πάνω μέρος για το 1/3 περίπου της διαμέτρου (1, Εικ. 21). Ολοκληρώστε την κοπή από το κάτω μέρος (2, Εικ. 21). Με αυτόν τον τρόπο, η κοπή θα είναι άριστη και η λάμα δεν θα σφηνώσει στον κορμό.
- Ξεκινήστε την κοπή στο κάτω μέρος για το 1/3 περίπου της διαμέτρου (1, Εικ. 22). Ολοκληρώστε την κοπή από το πάνω μέρος (2, Εικ. 22).

ΠΡΟΣΟΧΗ

Εάν το σημείο κοπής του ξύλου κλείνει και συμπιέζει την αλυσίδα κατά τη διάρκεια της κοπής, σβήστε τον κινητήρα, σηκώστε τον κορμό και αλλάξτε θέση (Εικ. 23). Μην επιχειρήσετε να ελευθερώσετε την αλυσίδα τραβώντας τη λαβή του αλυσοπρίονου.

10 ΣΥΝΤΗΡΗΣΗ

ΠΡΟΣΟΧΗ

Η μη συντήρηση ή η εσφαλμένη συντήρηση μπορεί να προκαλέσουν σοβαρούς τραυματισμούς για τον χειριστή ή το μηχάνημα.

ΠΡΟΣΟΧΗ

Κατά τη διάρκεια της συντήρησης πρέπει να χρησιμοποιείτε πάντα τα προστατευτικά γάντια. Μην εκτελείτε εργασίες συντήρησης με τον κινητήρα ζεστό.

Μη χρησιμοποιείτε καύσιμο (μείγμα) για εργασίες καθαρισμού.

10.1 ΈΛΕΓΧΟΙ ΚΑΙ ΣΥΝΤΗΡΗΣΗ ΔΙΑΤΑΞΕΩΝ ΑΣΦΑΛΕΙΑΣ

10.1.1 Έλεγχος ταινίας φρένου

1. Καθαρίστε το φρένο και το ταμπόορο του συμπλέκτη απομακρύνοντας πριονίδια, ρητίνη και ακαθαρσίες. Οι ακαθαρσίες και οι φθορές μπορούν να περιορίσουν τη λειτουργία του φρένου.
2. Ελέγξτε την ταινία του φρένου. Η ταινία του φρένου πρέπει να έχει ελάχιστο πάχος 0,3 mm στο σημείο με τη μεγαλύτερη φθορά.

10.1.2 Έλεγχος προστατευτικού για τα χέρια

1. Βεβαιωθείτε ότι το προστατευτικό για τα χέρια είναι ανέπαφο και χωρίς εμφανή ελαττώματα, όπως ρωγμές.
2. Βεβαιωθείτε ότι το προστατευτικό για τα χέρια κινείται ελεύθερα και ότι έχει στερεωθεί με ασφάλεια.
3. Βεβαιωθείτε ότι το φρένο αλυσίδας ενεργοποιείται όταν μετακινείτε προς τα εμπρός τον λεβιέ.

ΠΡΟΕΙΔΟΠΟΙΗΣΗ

Επιταχύνετε μόνο όταν το φρένο αλυσίδας έχει αποδεσμευτεί. Ο υψηλός αριθμός στροφών με το φρένο ασφαλισμένο (ακίνητοποιημένη αλυσίδα) προκαλεί σε σύντομο διάστημα βλάβη του κινητήρα, του συμπλέκτη και του φρένου.

10.1.3 Έλεγχος φρένου αλυσίδας

1. Βάλτε μπροστά το μηχάνημα. Για οδηγίες, ανατρέξτε στο κεφάλαιο 7 *ΕΚΚΙΝΗΣΗ*.
2. Κρατήστε σφιχτά το μηχάνημα.
3. Επιταχύνετε στο μέγιστο και δώστε κλίση στον αριστερό καρπό σας προς το προστατευτικό για τα χέρια, ώστε να ενεργοποιηθεί το φρένο αλυσίδας. Το αλυσοπρίοιο πρέπει να σταματήσει αμέσως.

ΠΡΟΣΟΧΗ

Μην αφήνετε την μπροστινή λαβή όταν έχει ενεργοποιηθεί το φρένο αλυσίδας.

10.1.4 Έλεγχος γκαζιού και αναστολέα γκαζιού

1. Βεβαιωθείτε ότι το γκάζι και ο αναστολέας γκαζιού κινούνται ελεύθερα και ότι τα ελατήρια επαναφοράς λειτουργούν σωστά.
2. Χαμηλώστε τον αναστολέα γκαζιού και βεβαιωθείτε ότι επιστρέφει στην αρχική θέση του όταν αποδεσμευτεί.

3. Βεβαιωθείτε ότι το γκάζι έχει ασφαλίσει στο ρελαντί όταν ο αναστολέας γκαζιού έχει αποδεσμευτεί.
4. Βάλτε μπροστά το αλυσοπρίονο και επιταχύνετε στο μέγιστο.
5. Αφήστε το γκάζι και βεβαιωθείτε ότι η αλυσίδα σταματά και παραμένει ακινητοποιημένη.

ΠΡΟΣΟΧΗ

Εάν η αλυσίδα περιστρέφεται με τη σκανδάλη γκαζιού στο ρελαντί, επικοινωνήστε με τον αρμόδιο αντιπρόσωπο για βοήθεια.

10.1.5 Έλεγχος αναστολέα αλυσίδας

1. Βεβαιωθείτε ότι ο αναστολέας αλυσίδας είναι ανέπαφος.
2. Βεβαιωθείτε ότι ο αναστολέας αλυσίδας είναι σταθερός και στερεωμένος στο σώμα της μονάδας.

GR

10.1.6 Έλεγχος συστήματος απόσβεσης κραδασμών

Βεβαιωθείτε ότι τα ελατήρια ή οι αποσβεστήρες δεν έχουν υποστεί ζημιές και ότι έχουν στερεωθεί σωστά στο συγκρότημα κινητήρα και στη λαβή.

10.1.7 Έλεγχος διακόπτη γείωσης

1. Βάλτε μπροστά τον κινητήρα.
2. Μετακινήστε τον διακόπτη γείωσης στη θέση **ΔΙΑΚΟΠΗΣ** (0). Ο κινητήρας πρέπει να σταματήσει.

10.1.8 Έλεγχος εξάτμισης

ΠΡΟΣΟΧΗ

Η εξάτμιση μπορεί να περιέχει εν δυνάμει καρκινογενή σωματίδια καύσης. Για να αποφευχθεί η επαφή με το δέρμα και η εισπνοή αυτών των σωματιδίων κατά τον καθαρισμό ή/και τη συντήρηση της εξάτμισης, πρέπει να βεβαιώνετε πάντα ότι:

- φοράτε γάντια,
- ο καθαρισμός ή/και η συντήρηση πραγματοποιείται σε καλά αεριζόμενο χώρο,
- χρησιμοποιείτε ατσάλινη βούρτσα για το βούρτσισμα της εξάτμισης.

Βεβαιωθείτε ότι η εξάτμιση δεν είναι ελαττωματική. Μην αφαιρείτε την εξάτμιση από το προϊόν.

10.2 ΣΥΜΜΟΡΦΩΣΗ ΕΚΠΟΜΠΩΝ ΑΕΡΙΟΥ

Ο κινητήρας αυτός, συμπεριλαμβανομένου του συστήματος ελέγχου εκπομπών, πρέπει να ελέγχεται, να χρησιμοποιείται και να υποβάλλεται σε συντήρηση σύμφωνα με τις οδηγίες που παρέχονται στο εγχειρίδιο χρήστη, ώστε οι επιδόσεις σε ό,τι αφορά τις εκπομπές να διατηρούνται εντός των νόμιμων απαιτήσεων που ισχύουν για μη οδικά κινητά μηχανήματα.

Πρέπει να αποφεύγετε οποιαδήποτε σκόπιμη παρέμβαση ή ακατάλληλη χρήση του συστήματος ελέγχου εκπομπών του κινητήρα.

Η εσφαλμένη λειτουργία, χρήση ή συντήρηση του κινητήρα ή του μηχανήματος μπορούν να προκαλέσουν πιθανή δυσλειτουργία του συστήματος ελέγχου εκπομπών με αποτέλεσμα να μην τηρούνται οι νόμιμες ισχύουσες απαιτήσεις. Σε αυτήν την περίπτωση, πρέπει να λαμβάνονται άμεσα μέτρα για την αποκατάσταση των δυσλειτουργιών του συστήματος και τη συμμόρφωση με τις ισχύουσες απαιτήσεις.

Ορισμένα ενδεικτικά παραδείγματα εσφαλμένης λειτουργίας, χρήσης ή συντήρησης είναι τα εξής:

- Παραβίαση ή θραύση των διατάξεων διανομής του καυσίμου.
- Χρήση καυσίμου ή / και λαδιού κινητήρα που δεν ανταποκρίνονται στα χαρακτηριστικά που αναφέρονται στο κεφάλαιο 7.1 *Καύσιμο*.
- Χρήση μη γνήσιων ανταλλακτικών, για παράδειγμα, μπουζί κλπ.
- Μη εκτέλεση συντήρησης ή ακατάλληλη συντήρηση του συστήματος εξαγωγής, συμπεριλαμβανομένων εσφαλμένων διαστημάτων συντήρησης για την εξάτμιση, το μπουζί, το φίλτρο αέρα κλπ.

ΠΡΟΣΟΧΗ

Η παρέμβαση σε αυτόν τον κινητήρα ακυρώνει την πιστοποίηση της ΕΕ για τις εκπομπές.

Τα επίπεδα CO₂ αυτού του κινητήρα αναφέρονται στην ιστοσελίδα (www.mymak.com) της Emak, στην ενότητα «Il Mondo Outdoor Power Equipment» (Τομέας ηλεκτρικών εξοπλισμών εξωτερικού χώρου).

10.3 ΤΡΟΧΙΣΜΑ ΑΛΥΣΙΔΑΣ

ΠΡΟΣΟΧΗ

Η μη τήρηση των οδηγιών τροχίσματος αυξάνει σημαντικά τον κίνδυνο αναπηδήσεων.

Το βήμα της αλυσίδας (Εικ. 25) είναι 0,325" ή 3/8". Τροχίζετε την αλυσίδα χρησιμοποιώντας προστατευτικά γάντια και στρογγυλή λίμα \varnothing 4,8 mm (3/16") ή \varnothing 5,5 mm (7/32").

ΠΡΟΣΟΧΗ

Μην τοποθετείτε την αλυσίδα 0,325" στο πινιόν της αλυσίδας 3/8" ή αντίστροφα.

Τροχίζετε πάντα την αλυσίδα από το εσωτερικό προς το εξωτερικό του κοφτερού τμήματος, σύμφωνα με τις τιμές που αναφέρονται στην Εικ. 25.

Οι κοφτεροί κρίκοι, μετά το τρόχισμα, πρέπει να έχουν όλοι το ίδιο πλάτος και μήκος.

ΠΡΟΣΟΧΗ

Η αλυσίδα πρέπει να τροχίζεται όταν διαπιστωθεί ότι τα ρινίσματα έχουν μειωμένες διαστάσεις όπως τα κανονικά πριονίδια.

Κάθε 3-4 τροχίσματα, ελέγχετε και λιμάρετε, εάν απαιτείται, τον περιοριστή βάθους, χρησιμοποιώντας την επίπεδη λίμα και τον ειδικό οδηγό που παρέχονται προαιρετικά και, στη συνέχεια, στρογγυλέψτε την μπροστινή γωνία (Εικ. 26).

ΠΡΟΣΟΧΗ

Η σωστή ρύθμιση του περιοριστή βάθους είναι σημαντική όσο και το σωστό τρόχισμα της αλυσίδα.

10.4 ΛΑΜΑ

Οι λάμες με γρανάζι στην άκρη πρέπει να λιπαίνονται με γράσο με τη χρήση σύριγγας για τη λίπανση.

Η λάμα πρέπει να περιστρέφεται κάθε 8 ώρες λειτουργίας ώστε η φθορά να είναι ομοιόμορφη.

Διατηρείτε καθαρή την αυλάκωση της λάμας και την οπή λίπανσης με την ξύστρα που παρέχεται προαιρετικά.

Ελέγχετε εάν οι οδηγοί της λάμας είναι παράλληλοι και, εάν απαιτείται, απομακρύνετε τα υπολείμματα στα πλαϊνά με την επίπεδη λίμα.

Περιστρέψτε τη λάμα και ελέγχετε εάν οι οπές λίπανσης είναι καθαρές.

ΠΡΟΣΟΧΗ

Μην τοποθετείτε ποτέ νέα αλυσίδα σε φθαρμένο γρανάζι.

10.5 ΦΙΛΤΡΟ ΑΕΡΑ

Περιστρέψτε τη λαβή (A, Εικ. 27) και ελέγχετε καθημερινά το φίλτρο αέρα (B). Ανοίξτε το φίλτρο (B) χρησιμοποιώντας τις δύο γλωττίδες (C). Καθαρίζετε με απολιπαντικό Epsak κωδ. 001101009A, πλύνετε με νερό και στεγνώστε το με πεπιεσμένο αέρα από απόσταση, από μέσα προς τα έξω. Αντικαταστήστε το φίλτρο σε περίπτωση σημαντικής έμφραξης ή φθοράς.

ΠΡΟΣΟΧΗ

Κατά την επανατοποθέτηση του φίλτρου (B), στερεώστε το καλά στην υποδοχή του.

10.6 ΦΙΛΤΡΟ ΚΑΥΣΙΜΟΥ

Ελέγχετε τακτικά την κατάσταση του φίλτρου καυσίμου. Σε περίπτωση υπερβολικών ακαθαρσιών, αντικαταστήστε το (Εικ. 28).

10.7 ΑΝΤΛΙΑ ΛΑΔΙΟΥ (ΑΥΤΟΜΑΤΗ, ΡΥΘΜΙΖΟΜΕΝΗ)

Η παροχή ρυθμίζεται εκ των προτέρων στο εργοστάσιο. Η παροχή λαδιού μπορεί να μεταβληθεί από τον χειριστή, ανάλογα με τις ανάγκες, μέσω της ειδικής βίδας ρύθμισης (Εικ. 33). Η παροχή λαδιού γίνεται μόνο με την αλυσίδα σε κίνηση.

ΠΡΟΣΟΧΗ

Μη χρησιμοποιείτε ποτέ λάδι ανάκτησης.

10.8 ΣΥΓΚΡΟΤΗΜΑ ΕΚΚΙΝΗΣΗΣ

Διατηρείτε καθαρά τα ανοίγματα ψύξης του περιβλήματος της μίζας με πινέλο ή πεπιεσμένο αέρα.

10.9 ΚΙΝΗΤΗΡΑΣ

Καθαρίζετε τακτικά τα πτερύγια του κυλίνδρου με πινέλο ή πεπιεσμένο αέρα.



ΠΡΟΕΙΔΟΠΟΙΗΣΗ

Η συσσώρευση ρύπων στον κύλινδρο μπορεί να προκαλέσει επικίνδυνη υπερθέρμανση για τη λειτουργία του κινητήρα.

GR

10.10 ΜΠΟΥΖΙ

Συνιστάται να καθαρίζετε περιοδικά το μπουζί και να ελέγχετε την απόσταση των ηλεκτροδίων (Εικ. 29).

Χρησιμοποιείτε μπουζί TORCH L8RTF ή άλλης εταιρείας ισοδύναμου θερμικού βαθμού.

10.11 ΦΡΕΝΟ ΑΛΥΣΙΔΑΣ

Εάν το φρένο αλυσίδας δεν λειτουργεί σωστά, αφαιρέστε το κάλυμμα αλυσίδας και καθαρίστε καλά τα εξαρτήματα του φρένου. Όταν η ταινία του φρένου αλυσίδας έχει φθαρεί ή/και παραμορφωθεί, αντικαταστήστε την.

10.12 ΚΑΡΜΠΙΡΑΤΕΡ

Πριν από τη ρύθμιση του καρμπιρατέρ, καθαρίστε τον μεταφορέα εκκίνησης και το φίλτρο αέρα (Εικ. 27) και αφήστε τον κινητήρα να ζεσταθεί.

Η βίδα ρελαντί (T, Εικ. 30) είναι ρυθμισμένη έτσι ώστε να παρέχει ικανοποιητικά περιθώρια ασφαλείας μεταξύ του ρελαντί και της σύμπλεξης του συμπλέκτη.



ΠΡΟΣΟΧΗ

Όταν ο κινητήρας λειτουργεί στο ρελαντί, η αλυσίδα δεν πρέπει ποτέ να περιστρέφεται. Στην περίπτωση κίνησης της αλυσίδας στο ρελαντί, χρησιμοποιήστε τη βίδα T και μειώστε την ταχύτητα του κινητήρα. Εάν το πρόβλημα παραμένει, διακόψτε αμέσως την εργασία και απευθυνθείτε σε Εξουσιοδοτημένο κέντρο υποστήριξης για αποκατάσταση του προβλήματος.

Ο κινητήρας αυτός έχει σχεδιαστεί και κατασκευαστεί σύμφωνα με τις ισχύουσες οδηγίες και τους κανονισμούς.



ΠΡΟΣΟΧΗ

Όταν το μηχάνημα χρησιμοποιείται σε υψόμετρο άνω των 1000 m, απαιτείται έλεγχος του καρμπιρατέρ από Εξουσιοδοτημένο κέντρο υποστήριξης.

Δεν πρέπει να υπάρχουν άλλα άτομα κοντά στο μηχάνημα κατά την εκτέλεση εργασιών και τη φάση ρύθμισης της καύσης.

10.13 ΕΞΑΤΜΙΣΗ

ΠΡΟΣΟΧΗ

Αυτή η εξάτμιση διαθέτει καταλύτη, ο οποίος είναι απαραίτητος για τη συμμόρφωση του κινητήρα με τις απαιτήσεις σχετικά με τις εκπομπές. Μην τροποποιείτε και μην αφαιρείτε ποτέ τον καταλύτη: οι ενέργειες αυτές συνιστούν παράβαση του νόμου.

ΠΡΟΣΟΧΗ

Οι εξατμίσεις με καταλύτη θερμαίνονται πολύ κατά τη χρήση και διατηρούν υψηλή θερμοκρασία για μεγάλο χρονικό διάστημα μετά το σβήσιμο του κινητήρα. Αυτό ισχύει και με τον κινητήρα στο ρελαντί. Η επαφή μπορεί να προκαλέσει εγκαύματα στο δέρμα. Μην ξεχνάτε ότι υπάρχει κίνδυνος φωτιάς!

ΠΡΟΣΟΧΗ

Μη χρησιμοποιείτε το μηχάνημα, εάν ο σιγαστήρας της εξάτμισης έχει υποστεί ζημιά ή εάν έχει τροποποιηθεί. Η χρήση με εξάτμιση που δεν έχει συντηρηθεί σωστά αυξάνει τον κίνδυνο φωτιάς και απώλειας της ακοής.

ΠΡΟΕΙΔΟΠΟΙΗΣΗ

Εάν η εξάτμιση έχει υποστεί ζημιά, πρέπει να αντικατασταθεί. Εάν η εξάτμιση φράζει συχνά, η απόδοση του καταλύτη μπορεί να έχει μειωθεί.

10.14 ΈΚΤΑΚΤΗ ΣΥΝΤΗΡΗΣΗ

Συνιστάται ο γενικός έλεγχος από εξειδικευμένο τεχνικό του δικτύου υποστήριξης στο τέλος της σεζόν, εάν η χρήση του μηχανήματος είναι εντατική, ή κάθε δύο χρόνια, εάν η χρήση είναι κανονική.

Μπορείτε να βρείτε το πλησιέστερο Εξουσιοδοτημένο κέντρο τεχνικής υποστήριξης στη διεύθυνση: <https://www.myemak.com/int/filiali-e-distributori/distributori>.

ΠΡΟΣΟΧΗ

- Όλες οι εργασίες συντήρησης που δεν αναφέρονται στο παρόν εγχειρίδιο πρέπει να εκτελούνται από το Εξουσιοδοτημένο κέντρο τεχνικής υποστήριξης. Για να διασφαλιστεί η συνεχής και ομαλή λειτουργία του μηχανήματος, χρησιμοποιείτε μόνο ΓΝΗΣΙΑ ΑΝΤΑΛΛΑΚΤΙΚΑ για την αντικατάσταση τυχόν εξαρτημάτων.
- Τυχόν μη εξουσιοδοτημένες τροποποιήσεις ή/και η χρήση μη γνήσιων ανταλλακτικών μπορεί να οδηγήσουν στην πρόκληση σοβαρών ή θανατηφόρων τραυματισμών για τον χειριστή ή τρίτους και αποτελούν αιτία άμεσης ακύρωσης της εγγύησης.

10.15 ΠΙΝΑΚΑΣ ΣΥΝΤΗΡΗΣΗΣ

<i>Λάβετε υπόψη ότι τα παρακάτω διαστήματα συντήρησης ισχύουν αποκλειστικά και μόνο για κανονικές συνθήκες λειτουργίας του μηχανήματος. Εάν οι συνθήκες χρήσης του μηχανήματος είναι πιο απαιτητικές, τα διαστήματα συντήρησης πρέπει να είναι πιο σύντομα.</i>		Πριν από κάθε χρήση	Μετά από κάθε διακοπή για ανεφοδιασμό	Εβδομαδιαίως	Σε περίπτωση βλάβης ή ζημιάς
Ολόκληρο το μηχάνημα	Επιθεώρηση: διαρροές, ρωγμές και φθορά	x	x		
Έλεγχος: διακόπτη, μίζας, λεβιέ γκαζιού και λεβιέ κλειδώματος γκαζιού	Έλεγχος λειτουργίας	x	x		
Φρένο αλυσίδας	Έλεγχος λειτουργίας	x	x		
	Έλεγχος από εξουσιοδοτημένο συνεργείο				x
Ρεζερβουάρ καυσίμου και δοχείο λαδιού	Επιθεώρηση: διαρροές, σχισμές και φθορά	x	x		
Φίλτρο καυσίμου	Έλεγχος και καθαρισμός			x	
	Αντικατάσταση στοιχείου φίλτρου				x
Λίπανση αλυσίδας	Έλεγχος απόδοσης	x	x		
Αλυσίδα	Επιθεώρηση: ζημιές, τρόχιμα και φθορά	x	x		
	Έλεγχος τάνυσης	x	x		
	Τρόχιμα: έλεγχος βάθους περάσματος				x
Λάμα	Επιθεώρηση: ζημιά και φθορά	x	x		
	Καθαρισμός αυλάκωσης και σωλήνα λαδιού	x			
	Περιστροφή, λίπανση τροχού και καθαρισμός			x	
	Αντικατάσταση				x
Πινιόν	Επιθεώρηση: ζημιά και φθορά			x	
	Αντικατάσταση				x
Συμπλέκτης	Επιθεώρηση: ζημιά και φθορά			x	
	Αντικατάσταση				x
Αναστολέας αλυσίδας	Επιθεώρηση: ζημιά και φθορά	x	x		
	Αντικατάσταση				x

<p>Λάβετε υπόψη ότι τα παρακάτω διαστήματα συντήρησης ισχύουν αποκλειστικά και μόνο για κανονικές συνθήκες λειτουργίας του μηχανήματος. Εάν οι συνθήκες χρήσης του μηχανήματος είναι πιο απαιτητικές, τα διαστήματα συντήρησης πρέπει να είναι πιο σύντομα.</p>		<p>Πριν από κάθε χρήση</p>	<p>Μετά από κάθε διακοπή για ανεφοδιασμό</p>	<p>Εβδομαδιαίως</p>	<p>Σε περίπτωση βλάβης ή ζημιάς</p>
Όλες οι βίδες και τα παξιμάδια με εύκολη πρόσβαση (εκτός από τις βίδες του καρμπιρατέρ)	Έλεγχος και εκ νέου σύσφιξη			x	
Φίλτρο αέρα	Καθαρισμός	x			
	Αντικατάσταση				x
Πτερύγια κυλίνδρου και σχισμές περιβλήματος μίζας	Καθαρισμός			x	
Κορδόνι εκκίνησης	Επιθεώρηση: ζημιά και φθορά			x	
	Αντικατάσταση				x
Καρμπιρατέρ	Έλεγχος ρελαντί (η αλυσίδα δεν πρέπει να περιστρέφεται στο ρελαντί)	x	x		
Μπουζί	Έλεγχος απόστασης ηλεκτροδίων			x	
	Αντικατάσταση				x
Αντικραδαστικό σύστημα	Επιθεώρηση: ζημιά και φθορά			x	

11 ΜΕΤΑΦΟΡΑ

Μεταφέρετε το αλυσοπρίονο με τον κινητήρα σβηστό, τη λάμα στραμμένη προς τα πίσω και το κάλυμμα της λάμας τοποθετημένο (Εικ. 31).

ΠΡΟΣΟΧΗ

Για τη μεταφορά του μηχανήματος με όχημα, βεβαιωθείτε ότι το μηχάνημα έχει στερεωθεί σωστά και σταθερά στο όχημα χρησιμοποιώντας ιμάντες. Το μηχάνημα πρέπει να μεταφέρεται σε οριζόντια θέση, με κενό ρεζερβουάρ, τηρώντας επίσης τους ισχύοντες κανονισμούς μεταφοράς για μηχανήματα αυτού του τύπου.

ΠΡΟΣΟΧΗ

Προστατεύετε τη λάμα και την αλυσίδα με το κάλυμμα λάμας.

12 ΑΠΟΘΗΚΕΥΣΗ

Όταν το μηχάνημα δεν πρόκειται να χρησιμοποιηθεί για μεγάλο χρονικό διάστημα:

- Αδειάζετε και καθαρίζετε το ρεζερβουάρ καυσίμου και το δοχείο λαδιού σε καλά αεριζόμενο χώρο.
- Απορρίπτετε το καρμπιρατέρ και το λάδι σύμφωνα με τους κανονισμούς και με σεβασμό προς το περιβάλλον.
- Για να αδειάσετε το καρμπιρατέρ, βάλτε μπροστά τον κινητήρα και περιμένετε να σβήσει (εάν αφήσετε μείγμα στο καρμπιρατέρ μπορούν να υποστούν ζημιά οι μεμβράνες).
- Αφαιρείτε, καθαρίζετε και ψεκάζετε με προστατευτικό λάδι την αλυσίδα και τη λάμα.
- Καθαρίζετε προσεκτικά τις σχισμές ψύξης του περιβλήματος της μίζας, το φίλτρο αέρα (Εικ. 27) και τα πτερύγια του κυλίνδρου.
- Φυλάσσετε το μηχάνημα με στεγνό χώρο, χωρίς να έρχεται σε επαφή με το δάπεδο, εάν είναι δυνατό, μακριά από πηγές θερμότητας και με τα δοχεία κενά.
- Οι διαδικασίες για τη θέση σε λειτουργία μετά από χειμερινή αποθήκευση είναι ίδιες με εκείνες που απαιτούνται για την κανονική εκκίνηση του μηχανήματος (βλ. κεφάλαιο 7 *ΕΚΚΙΝΗΣΗ*).



ΠΡΟΣΟΧΗ

Προστατεύετε τη λάμα και την αλυσίδα με το κάλυμμα λάμας.

13 ΠΡΟΣΤΑΣΙΑ ΤΟΥ ΠΕΡΙΒΑΛΛΟΝΤΟΣ

Η προστασία του περιβάλλοντος αποτελεί βασική προϋπόθεση κατά τη χρήση του μηχανήματος, προς όφελος τόσο του ανθρώπου όσο και του περιβάλλοντος.

- Φροντίστε να μην ενοχλείτε τους γείτονές σας.
- Τηρείτε πιστά τους τοπικούς κανονισμούς για την απόρριψη των υλικών μετά την κοπή.
- Τηρείτε πιστά τους τοπικούς κανονισμούς για την απόρριψη συσκευασιών, λαδιών, βενζίνης, μπαταριών, φίλτρων, κατεστραμμένων εξαρτημάτων ή άλλων στοιχείων που επιβαρύνουν το περιβάλλον. Τα υλικά αυτά δεν πρέπει να απορρίπτονται στα απορρίμματα, αλλά να διαχωρίζονται και να μεταφέρονται σε ειδικά κέντρα συλλογής όπου θα ανακυκλωθούν.

13.1 ΔΙΑΛΥΣΗ ΚΑΙ ΑΠΟΡΡΙΨΗ


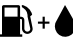

Σε περίπτωση απόσυρσης, το μηχάνημα δεν πρέπει να απορρίπτεται στο περιβάλλον, αλλά να παραδίδεται σε ένα κέντρο συλλογής.

Τα περισσότερα υλικά που χρησιμοποιούνται για την κατασκευή του μηχανήματος είναι ανακυκλώσιμα. Όλα τα μεταλλικά εξαρτήματα (από χάλυβα, αλουμίνιο, ορείχαλκο) μπορούν να παραδοθούν σε ένα κέντρο ανάκτησης σιδήρου. Για πληροφορίες, απευθυνθείτε στην υπηρεσία συλλογής απορριμμάτων της περιοχής σας. Η απόρριψη των απορριμμάτων που προέρχονται από τη διάλυση του μηχανήματος πρέπει να γίνεται με φιλικό τρόπο για το περιβάλλον, αποφεύγοντας τη ρύπανση του εδάφους, του αέρα και των υδάτων.

Πρέπει να τηρείται σε κάθε περίπτωση η σχετική ισχύουσα τοπική νομοθεσία.

Στην περίπτωση διάλυσης του μηχανήματος, πρέπει να καταστρέψετε την ετικέτα της σήμανσης CE μαζί με το παρόν εγχειρίδιο.


14 ΤΕΧΝΙΚΑ ΣΤΟΙΧΕΙΑ

	GSH 510 MTH 5100	GSH 560 MTH 5600	
Κυβισμός	50,9 cm ³	54,5 cm ³	
Κινητήρας	Δίχρονος Emak		
Ελάχιστος αρ. στροφών ⁽¹⁾	2.700÷3000 min ⁻¹		
Μέγιστος αρ. στροφών ⁽¹⁾	12000 min ⁻¹	12500 min ⁻¹	
Κουμπί εκκίνησης	Ναι		
Εύκολη εκκίνηση 	Ναι		
Βίδα πλευρικού εντατήρα αλυσίδας	Ναι		
Αρ. δοντιών πιονιόν	7		
Βάρος χωρίς λάμα και αλυσίδα	5,4 kg	5,5 kg	
Χωρητικότητα ρεζερβουάρ καυσίμου 	550 (0,55) cm ³ (ℓ)		
Χωρητικότητα δοχείου λαδιού αλυσίδας 	260 (0,26) cm ³ (ℓ)		
Ταχύτητα αλυσίδας στην ταχύτητα μέγιστης ισχύος του κινητήρα	3/8"	16,67 m/s	18,89 m/s
	0,325"	14,45 m/s	16,37 m/s

⁽¹⁾ Στροφές χωρίς φορτίο, με λάμα και αλυσίδα

Πίνακας 1 Συνιστώμενοι συνδυασμοί λάμας και αλυσίδας

Συνιστώμενοι συνδυασμοί λάμας και αλυσίδας	GSH 510 - MTH 5100 - GSH 560 - MTH 5600				
	Βήμα και πάχος αλυσίδας	0,325" x 0,050"	0,325" x 0,050"	3/8" x 0,058"	0,325" x 0,050"
Μήκος λάμας	16" (40 cm)	18" (45 cm)		20" (50 cm)	
Τύπος λάμας	093800065	50310206	50310207	50310121	50310177
	093800067	50310214	50310215	50310233	50310234
Τύπος αλυσίδας	95VPX066X	95VPX072X	21BPX078X	73DPX068X	73DPX072X
Μήκος κοπής	380 mm	430 mm		475 mm	

 **ΠΡΟΣΟΧΗ**

Ο κίνδυνος αναπηδήσεων (κλωσήματος) είναι μεγαλύτερος σε περίπτωση εσφαλμένου συνδυασμού λάμας/αλυσίδας! Χρησιμοποιείτε αποκλειστικά και μόνο τους συνιστώμενους συνδυασμούς λάμας/αλυσίδας και τηρείτε τις οδηγίες τροχίσματος.

			GSH 510 MTH 5100	GSH 560 MTH 5600
Ηχητική πίεση ⁽¹⁾	dB (A)	L_{PA av} EN ISO 11681-1 EN 22868	99,2	103,3
Αβεβαιότητα	dB (A)		2,7	3,1
Μετρηθείσα στάθμη ηχητικής ισχύος	dB (A)	2000/14/EK EN 22868 EN ISO 3744	110,2	113,4
Αβεβαιότητα	dB (A)		2,7	3,0
Εγγυημένη στάθμη ηχητικής ισχύος	dB (A)	L_{WA} 2000/14/EK EN 22868 EN ISO 3744	113,0	116,0
Επίπεδο κραδασμών (3/8") ⁽¹⁾	m/s ²	EN ISO 11681-1 EN 22867 EN 12096	5,2 (AP) 4,8 (ΔΞ)	7,3 (AP) 7,0 (ΔΞ)
Αβεβαιότητα	m/s ²	EN 12096	1,6 (AP) 1,7 (ΔΞ)	1,8 (AP) 2,1 (ΔΞ)
Επίπεδο κραδασμών (0,325") ⁽¹⁾	m/s ²	EN ISO 11681-1 EN 22867 EN 12096	5,8 (AP) 5,3 (ΔΞ)	7,2 (AP) 7,0 (ΔΞ)
Αβεβαιότητα	m/s ²	EN 12096	1,6 (AP) 1,9 (ΔΞ)	1,6 (AP) 1,6 (ΔΞ)

⁽¹⁾ Μέσες σταθμισμένες τιμές (1/3 στην ελάχιστη ταχύτητα, 1/3 στην ταχύτητα μέγιστης ισχύος, 1/3 στη μέγιστη ταχύτητα εν κενώ του κινητήρα)

Για να επιλέξετε τα κατάλληλα προστατευτικά ακοής, μπορούμε να σας παρέχουμε κατόπιν αίτησης την ανάλυση τριτοκταβικών ζωνών.

15 ΔΗΛΩΣΗ ΣΥΜΜΟΡΦΩΣΗΣ

Η κάτωθι υπογεγραμμένη εταιρεία,

**EMAK spa via Fermi, 4 - 42011 Bagnolo in Piano (RE)
ITALY**

δηλώνει υπεύθυνα ότι το μηχάνημα:

1. Τύπος:

Αλυσοπρίοιο

2. Μάρκα: / Τύπος:

**OLEO-MAC GSH 510 - GSH 560 / EFCO MTH 5100 -
MTH 5600**

3. Αρ. σειράς:

838 XXX 0001 - 838 XXX 9999 (GSH 510 - MTH 5100)

840 XXX 0001 - 840 XXX 9999 (GSH 560 - MTH 5600)

συμμορφώνεται με τις απαιτήσεις της οδηγίας / του κανονισμού και επόμενες τροποποιήσεις ή συμπληρώσεις:

**2006/42/EK - 2014/30/EE - 2000/14/EK - (EE) 2016/1628 -
2011/65/EE**

συμμορφώνεται με τις διατάξεις των παρακάτω εναρμονισμένων προτύπων:

**EN ISO 11681-1:2022 - EN 55012:2007/A1:2009 -
EN ISO 14982:2009**

συμμορφώνεται με το μοντέλο που έλαβε την πιστοποίηση CE αρ.:

**EPT 0477 MAC.22/4861.1 (GSH 510) -
EPT 0477 MAC.22/4859.1 (GSH 560)**

**EPT 0477 MAC.22/4862.1 (MTH 5100) -
EPT 0477 MAC.22/4860.1 (MTH 5600)**

που εκδόθηκε από τον οργανισμό:

**Eurofins Product Testing Italy S.r.l. via Courgnè, 21 -
10156 Torino (TO) - Italy n° 0477**

Παράρτημα V - 2000/14/EK

Διαδικασίες για αξιολόγηση της συμμόρφωσης που εφαρμόστηκαν:

**110 dB(A) (GSH 510 - MTH 5100) -
113 dB(A) (GSH 560 - MTH 5600)**

Μετρηθείσα στάθμη ηχητικής ισχύος:

**113 dB(A) (GSH 510 - MTH 5100) -
116 dB(A) (GSH 560 - MTH 5600)**

Εγγυημένη στάθμη ηχητικής ισχύος:

Συντάχθηκε στο:

Bagnolo in Piano (RE) Italy - via Fermi, 4

Ημερομηνία:

23/01/2023

Η τεχνική τεκμηρίωση διατίθεται στην:

Εταιρική έδρα. - Τεχνική διεύθυνση

Luigi Bartoli - C.E.O.

GR

16 ΠΙΣΤΟΠΟΙΗΤΙΚΟ ΕΓΓΥΗΣΗΣ

Το μηχάνημα έχει σχεδιαστεί και κατασκευαστεί σύμφωνα με τις πιο προηγμένες τεχνικές παραγωγής. Η κατασκευάστρια εταιρεία παρέχει εγγύηση για τα προϊόντα της για μια περίοδο 24 μηνών από την ημερομηνία αγοράς, για ιδιωτική και ερασιτεχνική χρήση. Η εγγύηση ισχύει για 12 μήνες στην περίπτωση επαγγελματικής χρήσης.

Γενικοί όροι εγγύησης

1. Η εγγύηση ισχύει από την ημερομηνία αγοράς. Η κατασκευάστρια εταιρεία αντικαθιστά δωρεάν μέσω του δικτύου πωλήσεων και τεχνικής υποστήριξης τα ελαττωματικά εξαρτήματα λόγω αστοχίας υλικού, επεξεργασίας ή παραγωγής. Η εγγύηση δεν καταργεί τα νόμιμα δικαιώματα του αγοραστή που προβλέπει ο Αστικός Κώδικας για τις συνέπειες από ελαττώματα ή προβλήματα του διατιθέμενου προϊόντος.
2. Το τεχνικό προσωπικό παρεμβαίνει το ταχύτερο δυνατό εντός των χρονικών ορίων που καθορίζονται από τις ανάγκες οργάνωσης.
3. **Για την παροχή υποστήριξης στο πλαίσιο της εγγύησης, πρέπει να επιδείξετε στο εξουσιοδοτημένο προσωπικό το πιστοποιητικό εγγύησης, που παρέχεται παρακάτω, σφραγισμένο από τον προμηθευτή και συμπληρωμένο πλήρως, καθώς και το τιμολόγιο αγοράς ή τη νόμιμη απόδειξη με την ημερομηνία αγοράς.**
4. Η εγγύηση δεν ισχύει σε περίπτωση:
 - Εμφανούς έλλειψης συντήρησης.
 - Εσφαλμένης χρήσης ή τροποποίησης του προϊόντος.
 - Χρήσης ακατάλληλων λιπαντικών ή καυσίμων.
 - Χρήσης μη γνήσιων ανταλλακτικών ή εξαρτημάτων.
 - Επεμβάσεων από μη εξουσιοδοτημένο προσωπικό.
5. Η κατασκευάστρια εταιρεία δεν παρέχει εγγύηση για τα αναλώσιμα υλικά και τα εξαρτήματα που υπόκεινται σε φυσιολογική φθορά κατά τη λειτουργία.
6. Η εγγύηση δεν καλύπτει εργασίες αναβάθμισης ή βελτίωσης του προϊόντος.
7. Η εγγύηση δεν καλύπτει εργασίες ρύθμισης και συντήρησης που μπορεί να είναι απαραίτητες κατά την περίοδο ισχύος της εγγύησης.
8. Πιθανές βλάβες που προκαλούνται κατά τη μεταφορά πρέπει να επισημαίνονται αμέσως στο μεταφορέα, διαφορετικά η εγγύηση δεν ισχύει.
9. Για τους κινητήρες άλλων εταιρειών (Briggs & Stratton, Tecumseh, Kawasaki, Honda κλπ.) που χρησιμοποιούνται στα μηχανήματά μας, ισχύει η εγγύηση του κατασκευαστή του κινητήρα.
10. Η εγγύηση δεν καλύπτει ενδεχόμενες άμεσες ή έμμεσες βλάβες ή ατυχήματα που οφείλονται σε βλάβες του μηχανήματος ή σε αναγκαστική διακοπή της χρήσης του για μεγάλο χρονικό διάστημα.

ΜΟΝΤΕΛΟ

ΑΡΙΘ. ΣΕΙΡΑΣ

ΑΓΟΡΑΣΤΗΣ

ΗΜΕΡΟΜΗΝΙΑ

ΑΝΤΙΠΡΟΣΩΠΟΣ

Μην αποστείλετε το απόκομμα! Επισυνάψτε το μόνο σε ενδεχόμενη αίτηση τεχνικής εγγύησης.

17 ΑΝΤΙΜΕΤΩΠΙΣΗ ΠΡΟΒΛΗΜΑΤΩΝ

ΠΡΟΣΟΧΗ

- Σβήνετε πάντα το μηχάνημα και αποσυνδέετε το μπουζί πριν από την εκτέλεση όλων των διορθωτικών ελέγχων που συνιστώνται στον παρακάτω πίνακα, εκτός εάν ορίζεται ρητά ότι το μηχάνημα πρέπει να λειτουργεί.
- Εάν διερευνηθούν όλες οι πιθανές αιτίες και το πρόβλημα παραμένει, επικοινωνήστε με ένα εξουσιοδοτημένο κέντρο τεχνικής υποστήριξης. Εάν εμφανιστεί κάποιο πρόβλημα που δεν αναφέρεται στον πίνακα αυτό, επικοινωνήστε με ένα εξουσιοδοτημένο κέντρο τεχνικής υποστήριξης.

ΠΡΟΒΛΗΜΑ	ΠΙΘΑΝΕΣ ΑΙΤΙΕΣ	ΛΥΣΗ
Ο κινητήρας δεν παίρνει μπροστά ή σβήνει λίγα μόλις δευτερόλεπτα μετά την εκκίνηση.	Δεν υπάρχει σπινθήρας.	Ελέγξτε τον σπινθήρα του μπουζί. Εάν δεν υπάρχει σπινθήρας, επαναλάβετε τον έλεγχο με ένα καινούριο μπουζί.
	Μπουκωμένος κινητήρας.	Ακολουθήστε τη διαδικασία 7.4 Μπουκωμένος κινητήρας. Εάν ο κινητήρας δεν παίρνει και πάλι μπροστά, επαναλάβετε τη διαδικασία με ένα καινούριο μπουζί.
Ο κινητήρας παίρνει μπροστά, αλλά δεν επιταχύνει σωστά ή δεν λειτουργεί σωστά σε υψηλή ταχύτητα.	Πρέπει να ρυθμιστεί το καρμπιρατέρ.	Επικοινωνήστε με το εξουσιοδοτημένο κέντρο τεχνικής υποστήριξης για τη ρύθμιση του μπουζί.
Ο κινητήρας δεν μπορεί να φτάσει στη μέγιστη ταχύτητα ή/και εκπέμπει υπερβολικό καπνό.	Ελέγξτε το μείγμα λαδιού / βενζίνης.	Χρησιμοποιείτε φρέσκα βενζίνη και κατάλληλο λάδι για δίχρονους κινητήρες.
	Ακαθαρσίες στο φίλτρο αέρα.	Καθαρίστε: ανατρέξτε στις οδηγίες στο κεφάλαιο 10.5 Φίλτρο αέρα.
	Πρέπει να ρυθμιστεί το καρμπιρατέρ.	Επικοινωνήστε με το εξουσιοδοτημένο κέντρο τεχνικής υποστήριξης για τη ρύθμιση του μπουζί.
Ο κινητήρας παίρνει μπροστά, γυρίζει και επιταχύνει, αλλά δεν μπορεί να παραμείνει στο ρελαντί.	Πρέπει να ρυθμιστεί το καρμπιρατέρ.	Ρυθμίστε τη βίδα του ρελαντί T (Εικ. 30) δεξιόστροφα για αύξηση της ταχύτητας, βλ. κεφάλαιο 10.12 Καρμπιρατέρ.

GR

ΠΡΟΒΛΗΜΑ	ΠΙΘΑΝΕΣ ΑΙΤΙΕΣ	ΛΥΣΗ
Υψηλή θερμοκρασία και καπνός από τη λάμα και την αλυσίδα κατά τη λειτουργία.	Το δοχείο λαδιού της αλυσίδας είναι άδειο.	Γεμίζετε το δοχείο λαδιού κάθε φορά που ανεδοφιάζετε το ρεζερβουάρ καυσίμου.
	Η αλυσίδα είναι υπερβολικά τεντωμένη.	Τάνυση αλυσίδας, ανατρέξτε στις οδηγίες στο κεφάλαιο 5.1 <i>Λάμα και αλυσίδα</i> .
	Υπάρχει δυσλειτουργία στο σύστημα λίπανσης.	Θέστε σε λειτουργία το μηχάνημα σε υψηλές στροφές για 15-30 δευτερόλεπτα. Διακόψτε τη λειτουργία και ελέγξτε τη ροή λαδιού από την άκρη της λάμας. Εάν υπάρχει λάδι, η δυσλειτουργία μπορεί να οφείλεται σε χαλάρωση της αλυσίδας ή σε ζημιά της λάμας. Εάν δεν υπάρχει λάδι, επικοινωνήστε με ένα εξουσιοδοτημένο κέντρο τεχνικής υποστήριξης.
Ο κινητήρας παίρνει μπροστά και λειτουργεί, αλλά η αλυσίδα δεν περιστρέφεται. ⚠ ΠΡΟΣΟΧΗ: Μην αγγίζετε ποτέ την αλυσίδα όταν ο κινητήρας λειτουργεί.	Το φρένο της αλυσίδας είναι ενεργοποιημένο.	Απενεργοποιήστε το φρένο της αλυσίδας, βλ. κεφάλαιο 9.3 <i>Φρένο αλυσίδας</i> .
	Η αλυσίδα είναι υπερβολικά τεντωμένη.	Τάνυση αλυσίδας, ανατρέξτε στις οδηγίες στο κεφάλαιο 5.1 <i>Λάμα και αλυσίδα</i> .
	Συναρμολόγηση λάμας και αλυσίδας.	Ανατρέξτε στις οδηγίες στο κεφάλαιο 5.1 <i>Λάμα και αλυσίδα</i> .
	Η αλυσίδα ή/και η λάμα έχουν υποστεί ζημιά.	Ανατρέξτε στις οδηγίες στο κεφάλαιο 10.3 <i>Τρόχισμα αλυσίδας</i> ή/και 10.4 <i>ΛΑΜΑ</i> .
	Ο συμπλέκτης ή/και το πινιόν έχουν υποστεί ζημιά.	Αντικαταστήστε τον εάν απαιτείται: επικοινωνήστε με ένα εξουσιοδοτημένο κέντρο τεχνικής υποστήριξης.

1 ÚVOD	261
1.1 JAK ČÍST NÁVOD K OBSLUZE.....	261
2 VYSVĚTLENÍ SYMBOLŮ A BEZPEČNOSTNÍCH UPOZORNĚNÍ (OBR. 1).....	262
3 SOUČÁSTI ŘETĚZOVÉ PILY (OBR. 2).....	262
4 BEZPEČNOSTNÍ PŘEDPISY	262
4.1 OSOBNÍ OCHRANNÉ PROSTŘEDKY (OOP)	264
5 MONTÁŽ.....	265
5.1 LIŠTA A ŘETĚZ	265
5.2 ZUBOVÁ OPĚRKA	266
6 BEZPEČNOSTNÍ ZAŘÍZENÍ NA VÝROBKU	266
6.1 BRZDA ŘETĚZU PRO OCHRANU PROTI ZPĚTNÉMU RÁZU	266
6.2 POJISTKA PLYNU	266
6.3 ZARÁŽKA ŘETĚZU A NAPÍNAČÍ ZAŘÍZENÍ ŘETĚZU	267
6.4 SYSTÉM TLUMENÍ VIBRACÍ	267
6.5 VYPÍNAČ	267
6.6 TLUMIČ VÝFUKU	267
6.7 PÁKA CHRÁNIČE RUKOU	267
6.8 OCHRANNÝ KRYT LIŠTY	267
7 UVEDENÍ DO PROVOZU.....	268
7.1 PALIVO	268
7.2 PLNĚNÍ	270
7.3 PLNĚNÍ OLEJE A MAZÁNÍ ŘETĚZU	270
7.4 ZAHLENÝ MOTOR.....	271
7.5 SPUŠTĚNÍ MOTORU.....	271
7.6 ZÁBĚH MOTORU.....	271
7.7 ZÁBĚH ŘETĚZU.....	272
8 ZASTAVENÍ MOTORU.....	272
9 POUŽÍVÁNÍ.....	272
9.1 BEZPEČNOSTNÍ KONTROLY	272
9.2 ZPĚTNÝ RÁZ, SMYK, ODRAZ A PÁD.....	273
9.3 BRZDA ŘETĚZU	275
9.4 KONTROLA ČINNOSTI BRZDY	275
9.5 ÚDRŽBA BRZDY.....	276
9.6 ZAKÁZANÁ POUŽÍVÁNÍ	276
9.7 PRACOVNÍ PŘEDPISY	276
9.7.1 BEZPEČNOSTNÍ OPATŘENÍ PRO PRACOVNÍ OBLAST.....	276
9.7.2 KÁCENÍ STROMŮ	277
9.7.3 ODVĚTVOVÁNÍ.....	278
9.7.4 ŘEZÁNÍ KMENŮ	278
10 ÚDRŽBA.....	278
10.1 KONTROLY A ÚDRŽBA BEZPEČNOSTNÍCH ZAŘÍZENÍ	279
10.1.1 KONTROLA BRZDOVÉHO PÁSU	279
10.1.2 KONTROLA OCHRANNÉHO KRYTU RUKY	279
10.1.3 KONTROLA BRZDY ŘETĚZU.....	279
10.1.4 OVLÁDÁNÍ ŠKRTICÍ Klapky A BLOKOVÁNÍ ŠKRTICÍ Klapky.....	279
10.1.5 KONTROLA ZARÁŽKY ŘETĚZU.....	280
10.1.6 KONTROLA SYSTÉMU TLUMENÍ VIBRACÍ.....	280
10.1.7 KONTROLA SPÍNAČE KOSTRY	280

10.1.8 KONTROLA VÝFUKU	280
10.2 SHODA PLYNNÝCH EMISÍ S PŘEDPISY	280
10.3 BROUŠENÍ ŘETĚZU	281
10.4 LIŠTA	281
10.5 VZDUCHOVÝ FILTR	282
10.6 PALIVOVÝ FILTR	282
10.7 OLEJOVÉ ČERPADLO (AUTOMATICKÉ NASTAVITELNÉ)	282
10.8 STARTOVACÍ JEDNOTKA	282
10.9 MOTOR	282
10.10 SVÍČKA	282
10.11 BRZDA ŘETĚZU	283
10.12 KARBURÁTOR	283
10.13 TLUMIČ VÝFUKU	283
10.14 MIMOŘÁDNÁ ÚDRŽBA	284
10.15 TABULKA ÚDRŽBY	284
11 PŘEPRAVA	285
12 SKLADOVÁNÍ	286
13 OCHRANA ŽIVOTNÍHO PROSTŘEDÍ	286
13.1 ODSTRANĚNÍ A LIKVIDACE	286
14 TECHNICKÉ ÚDAJE	287
15 PROHLÁŠENÍ O SHODĚ	289
16 ZÁRUČNÍ LIST	290
17 ŘEŠENÍ PROBLÉMŮ	291

1 ÚVOD

Děkujeme, že jste zvolili výrobek značky Emak.

Naše síť autorizovaných prodejců a dílen je vám plně k dispozici pro jakékoli potřeby.

POZOR

Abyste stroj mohli správně používat a vyhnuli se nehodám, nezačínajte práci, než si přečtete pozorně tento návod k obsluze.

POZOR

Tento návod musí být k dispozici u stroje po celou dobu jeho životnosti.

POZOR

NEBEZPEČÍ POŠKOZENÍ SLUCHU. Za normálních podmínek používání je obsluha tohoto stroje denně vystavena hluku, který se rovná nebo je větší než 85 dB (A).

CZ

V tomto návodu najdete vysvětlení činnosti různých částí stroje a pokyny k provádění potřebných kontrol a údržby.

POZNÁMKA

Ilustrace a specifikace uvedené v tomto návodu nejsou přísně závazné. Výrobce si vyhrazuje právo na provádění občasných změn této příručky bez předchozího upozornění.

Obrázky jsou orientační. Skutečné komponenty se mohou lišit od těch zobrazených. V případě pochybností kontaktujte autorizované servisní středisko.

1.1 JAK ČÍST NÁVOD K OBSLUZE

Příručka je rozdělena do kapitol a odstavců. Každý odstavec je dílčí úrovní příslušné kapitoly. Odkazy na kapitoly nebo odstavce jsou označeny slovem „kapitola“ nebo „odstavec“, za kterým následuje příslušné číslo. Příklad: „kapitola 2“.

Kromě návodu k obsluze a údržbě obsahuje tato příručka i informace, které vyžadují zvláštní pozornost. Tyto informace jsou označeny následujícími symboly:

POZOR

Pokud hrozí nebezpečí nehod, zranění osob, smrtelných zranění nebo vážných poškození věcí.

OPATRNĚ

Pokud hrozí nebezpečí poškození stroje nebo jeho jednotlivých dílů.

POZNÁMKA

Poskytuje dodatečné informace k pokynům v předchozích bezpečnostních zprávách.

Obrázky v tomto návodu k obsluze jsou číslovány 1, 2, 3 atd. Součásti zobrazené na obrázcích jsou podle potřeby označeny písmeny nebo čísly. Odkaz na komponentu C na obrázku 2 je označen slovy: "Viz C, obr. 2" nebo jednoduše "(C, obr. 2)". Odkaz na komponentu 2 na obrázku 1 je označen slovy: "Viz 2, obr. 1" nebo jednoduše "(2, obr. 1)".

2 VYSVĚTLENÍ SYMBOLŮ A BEZPEČNOSTNÍCH UPOZORNĚNÍ (OBR. 1)

1. Před použitím stroje si přečtěte návod k obsluze a údržbě
2. Noste ochrannou přilbu, brýle a sluchátka
3. Typ stroje: **ŘETĚZOVÁ PILA**
4. Zaručená úroveň akustického výkonu
5. Sériové číslo
6. Značka CE prokazující shodu s předpisy ES
7. Rok výroby
8. Nastříkovač paliva
9. Brzda řetězu aktivována (vpravo). Brzda řetězu neaktivována (vlevo).
10. Palivová nádrž a typ paliva
11. Nádržka na olej pro řetěz

3 SOUČÁSTI ŘETĚZOVÉ PILY (OBR. 2)

- | | |
|---------------------------------|---------------------------------|
| 1. Páčka sytiče | 10. Vypínač |
| 2. Páčka plynu | 11. Uzávěr palivové nádrčky |
| 3. Bezpečnostní pojistka plynu | 12. Rukojeť startéru |
| 4. Šrouby nastavení karburátoru | 13. Víčko olejové nádrže |
| 5. Páčka brzdy řetězu | 14. Nastříkovač paliva |
| 6. Tlumič výfuku | 15. Boční šroub napínáku řetězu |
| 7. Řetěz | 16. Přední rukojeť |
| 8. Lišta | 17. Zadní rukojeť |
| 9. Kryt vzduchového filtru | 18. Kryt lišty |

4 BEZPEČNOSTNÍ PŘEDPISY

POZOR

Pokud se stroj správně používá, je rychlým a účinným pracovním nástrojem. Pokud se používá nesprávně nebo bez patřičné pozornosti, může být potenciálně nebezpečný. Chcete-li, aby vaše práce byla vždy příjemná a bezpečná, přísně dodržujte bezpečnostní předpisy uvedené zde a dále v příručce.

POZOR

Systém zapalování stroje vytváří elektromagnetické pole velmi slabé intenzity. Toto pole může rušit některé kardiostimulátory. Pro snížení nebezpečí vážných nebo smrtelných zranění by se osoby s kardiostimulátorem měly poradit se svým lékařem před začátkem používání stroje.

POZOR

Obsluha musí být proškolená ve všech činnostech popsaných v návodu.

POZOR

Během spouštění nebo řezání nedovolte, aby se v dosahu řetězové pily zdržovaly jiné osoby nebo zvířata.

POZNÁMKA

Národní zákonné úpravy mohou omezit používání stroje.

- Stroj používejte až po řádném seznámení s jeho obsluhou. Osoby bez zkušeností by si měly nacvičit používání nejdříve na poli.
- Stroj smí používat pouze dospělé osoby v dobré fyzické kondici, které se seznámily s návodem k obsluze.
- Stroj nepoužívejte, pokud jste unaveni, pod vlivem alkoholu, drog nebo léků.
- Nikdy nedovolte, aby stroj používaly děti.
- Nikdy nedovolte, aby stroj používaly osoby se sníženými fyzickými, smyslovými nebo duševními schopnostmi nebo osoby s nedostatkem zkušeností nebo potřebných znalostí nebo osoby, které nejsou obeznámeny s návodem.
- Nenoste šály, náramky nebo jiné předměty, které by mohly být zachyceny pilou nebo řetězem. Používejte těsně přiléhající oděv s ochranou proti pořezání.
- Noste neklouzavé boty, rukavice, brýle, sluchátka na uši a ochrannou přilbu.
- Nezačínajte s řezáním, dokud není pracovní prostor úplně vyklizený a čistý. Neřežejte v blízkosti elektrických kabelů.
- Vždy pracujte v pevném a bezpečném postoji.
- Stroj používejte pouze v dobře větraném prostoru, nepracujte s ním ve výbušném ani hořlavém prostředí ani v uzavřeném prostoru.
- Nikdy se nedotýkejte řetězu nebo neprovádějte údržbu pily, pokud motor běží.
- Na vývodový hřídel stroje se nesmí připojovat žádné zařízení, které nebylo dodáno přímo výrobcem.
- Udržujte všechny štítky s výstražnými a bezpečnostními značkami v dobrém stavu. V případě poškození nebo zničení je včas vyměňte (viz kapitola 2 *VYSVĚTLENÍ SYMBOLŮ A BEZPEČNOSTNÍCH UPOZORNĚNÍ (Obr. 1)*).
- Stroj nepoužívejte k jiným účelům, než je uvedeno v příručce (viz odstavec 9.6 *Zakázaná používání*).
- Neopouštějte stroj ze zapnutým motorem.

- Každý den stroj zkontrolujte a ujistěte se, že všechna bezpečnostní i jiná zařízení jsou funkční.
- Při údržbě se vždy řiďte našimi pokyny.
- S poškozeným, špatně opraveným, špatně smontovaným nebo upraveným strojem nepracujte. Neodstraňujte, nepoškozujte ani nevyřazujte z provozu žádné bezpečnostní zařízení. Používejte pouze lišty s délkami uvedenými v tabulce.
- Neprovádějte práce nebo opravy, které překračují rámeček běžné údržby. Pro jakýkoli jiný zásah kontaktujte autorizované servisní středisko.
- Nikdy nespustíte řetězovou pilu bez nasazeného krytu řetězu.
- V případě, že se rozhodnete stroj dále nepoužívat, nevyhazujte jej do svého okolí, ale odevzdejte prodejci, který se postará o správnou likvidaci.
- Stroj půjčujte pouze zkušeným osobám, které jsou obeznámeny s jeho činností a správným používáním. Vždy přiložte také návod k obsluze, který je nutné pročíst ještě před začátkem práce.
- O jakékoli další informace nebo přednostní zákrok vždy požádejte svého prodejce.
- Pečlivě si tento návod uschovejte a před každým použitím stroje si ho pročtěte.
- Uvědomte si, že majitel nebo pracovník obsluhy je odpovědný za úrazy nebo nebezpečí, které se stanou třetím osobám nebo jejich majetku.

CZ

4.1 OSOBNÍ OCHRANNÉ PROSTŘEDKY (OOP)

Za osobní ochranné prostředky (OOP) se považuje jakákoli výbava určená k tomu, aby ji pracovník nosil nebo používal za účelem ochrany proti nebezpečím, ohrožujícím jeho bezpečnost nebo zdraví během práce, jakož i veškeré doplňky a příslušenství, určené k tomuto účelu. Použití OOP neodstraní nebezpečí úrazu, ale v případě nehody sníží její následky.

Níže je uveden seznam osobních ochranných prostředků, které je třeba používat při používání stroje:

- **Noste ochrannou obuv proti pořezání s protiskluzovou podrážkou a ocelovými špičkami.**
- **Noste ochranné brýle nebo obličejové masky.**
- **Noste ochranu proti hluku; např. sluchátka nebo špunty do uší.**



POZOR

Používání pomůcek k ochraně sluchu vyžaduje větší pozornost a opatrnost, protože vnímání výstražných zvukových signálů (křik, zvukové výstrahy apod.) je omezeno.

Vhodné ochranné pomůcky snižují riziko ztráty sluchu.

- **Noste rukavice proti pořezání, které co nejvíce pohlcují vibrace.**
- **Používejte schválený bezpečnostní ochranný oděv. Noste přiléhavé oblečení odolné proti proříznutí a ochrannou přilbu.**
- **Používejte schválený bezpečnostní ochranný oděv. Ideální je ochranná bunda a kalhoty.**

POZOR

K většině úrazů při práci se strojem dojde, když řetěz zasáhne pracovníka.

Oděv musí být vhodný a pohodlný. Noste přiléhavý ochranný oděv. Nenoste volné oblečení, šátky, kravaty či šperky, které by se mohly zachytit ve stroji, v podrostu nebo podobně. Dlouhé vlasy si sepněte a chraňte je.

POZNÁMKA

Při výběru vhodného oděvu si nechte poradit svým prodejcem.

5 MONTÁŽ

5.1 LIŠTA A ŘETĚZ

POZOR

Při montáži vždy používejte ochranné rukavice. Používejte pouze výrobcem doporučené lišty a řetězy (str. Tabulka 1 *Doporučené kombinace lišt a řetězů*).

1. Pro kontrolu, že brzda řetězu není zapnutá, přitáhněte ochranný kryt (Obr. 3) směrem k přední rukojeti.
2. Sejměte matice (A) a kryt řetězu (B, Obr. 4).
3. Ze šroubů lišty odstraňte plastové těsnění (C, Obr. 5).
4. Západku napínáku řetězu (D, Obr. 5) posuňte až na doraz a šroub napínáku řetězu (L) úplně vyšroubujte.
5. Nasaďte lištu (F, Obr. 5) na šrouby (N).
6. Řetěz (H, Obr. 6) vložte do rohatky (E) a vodička lišty (M). Dávejte pozor na směr otáčení řetězu (Obr. 8).
7. Nasaďte kryt řetězu zasunutím do jeho uložení a přitiskněte ho proti liště, přitom zašroubujte šroub napínáku řetězu (L, Obr. 7), aby západka (D, Obr. 5) zapadla do otvoru (G) v liště.
8. Namontujte kryt řetězu a příslušné matice a příliš je neutahujte.
9. Napněte řetěz pomocí šroubu napínáku řetězu (L, Obr. 7).
10. Dotáhněte upevňovací šroub krytu řetězu a špičku lišty držte přitom nadzvednutou (Obr. 9). Utahovací moment je 1,5 kgm (15 Nm). Řetěz musí být seřízený tak, aby byl dobře napnutý a bylo možné s ním rukou volně pohybovat (Obr. 10).
11. Řetěz je správně napnutý, pokud ho můžete vytáhnout několik milimetrů z drážky nahoru (Obr. 10).

POZOR

Vždy je třeba dodržovat správné napnutí řetězu. Příliš volný řetěz zvyšuje riziko vzniku zpětného rázu a může se dostat z drážky na liště; tyto situace mohou ohrozit obsluhu a poškodit řetěz. Příliš volný řetěz způsobuje rychlé opotřebení řetězu, lišty a pastorku. Naopak příliš napnutý řetěz způsobuje přetížení motoru, který se tak může poškodit. Správně napnutý řetěz poskytuje nejlepší řezný výkon, bezpečnost a dlouhou životnost řetězu. Životnost řetězu závisí na správném napnutí, ale také na řádném mazání.

5.2 ZUBOVÁ OPĚRKA

POZOR

Zubová opěrka je velmi ostrá a může způsobit zranění. Při práci v blízkosti zubové opěrky buďte velmi opatrní.

K dispozici je jako příslušenství zubová opěrka.

Použití zubové opěrky se doporučuje při řezání kulatiny nebo hustých větví.

Pro montáž zubové opěrky viz postup A-E, Obr. 32.

6 BEZPEČNOSTNÍ ZAŘÍZENÍ NA VÝROBKU

POZOR

Řetězová pila je vybavena bezpečnostními zařízeními, která snižují rizika vyplývající z používání samotné pily; obsluha musí znát jejich polohu, použití a údržbu.

POZOR

Před použitím výrobku si přečtěte následující upozornění.

- Řetězovou pilu s vadnými bezpečnostními zařízeními nepoužívejte.
- Pravidelně kontrolujte bezpečnostní zařízení. Viz kapitolu 9.1 *BEZPEČNOSTNÍ KONTROLY*.
- Pokud jsou bezpečnostní zařízení vadná, okamžitě kontaktujte autorizovaného prodejce.

6.1 BRZDA ŘETĚZU PRO OCHRANU PROTI ZPĚTNÉMU RÁZU

Výrobek je vybaven brzdou řetězu, která zastaví řetěz v případě zpětného rázu. Brzda řetězu snižuje riziko nehod, ale zabránit jim může svou prací pouze obsluha.

Brzda řetězu se aktivuje ručně zatlačením levé ruky na bezpečnostní chránič ruky, dokud nezacvakne, nebo automaticky pomocí setrvačného mechanismu. Zatlačte na chránič ruky, abyste ručně aktivovali brzdu řetězu, i když je motor vypnutý.

6.2 POJISTKA PLYNU

Pojistka plynu zabraňuje náhodnému stlačení páčky plynu. Pokud dáte ruku kolem rukojeti a stisknete pojistku plynu, lze páčku plynu stisknout. Po uvolnění rukojeti se plyn i pojistka plynu vrátí do výchozí polohy. Tato funkce zablokuje plyn na volnoběh.

6.3 ZARÁŽKA ŘETĚZU A NAPÍNACÍ ZAŘÍZENÍ ŘETĚZU

Zarážka řetězu drží řetěz v případě přetržení nebo vyklouznutí z lišty. Zařízení na napínání řetězu zabraňuje příliš napjatému řetězu (nebezpečí přetržení) nebo příliš volnému řetězu (nebezpečí sklouznutí). Správné napnutí řetězu a správná údržba lišty a řetězu snižují riziko nehod.

6.4 SYSTÉM TLUMENÍ VIBRACÍ

Systém tlumení vibrací snižuje vibrace přenášené na rukojeti. Tlumiče fungují jako dělicí prvek mezi motorem stroje a rukojetí.

6.5 VYPÍNAČ

Přepínač kostry se používá k zastavení **motoru v normálních i nouzových podmínkách**. Motor lze znovu spustit pouze vrácením přepínače do polohy start.

6.6 TLUMIČ VÝFUKU

Tlumič zajišťuje minimální hladinu hluku a odvádí výfukové plyny od obsluhy. V oblastech s horkým a suchým klimatem může hrozit velké nebezpečí požáru. Dodržujte místní předpisy a pokyny pro údržbu.

POZOR

Tlumič výfuku se během používání, po něm a při volnoběhu motoru značně zahřívá. Zejména při provozu stroje v blízkosti hořlavých materiálů hrozí nebezpečí požáru.

POZOR

Nepoužívejte stroj bez tlumiče výfuku nebo s vadným tlumičem. Vadný tlumič může zvýšit hladinu hluku a riziko požáru.

6.7 PÁKA CHRÁNIČE RUKOU

Přední páka chrániče rukou zabraňuje sklouznutí ruky obsluhy směrem k řetězu. Tato páka také slouží k ovládání brzdy řetězu, protože umožňuje aktivaci brzdy řetězu při stlačení dopředu nebo v důsledku setrvačného účinku hmoty v ní obsažené v případě zpětného rázu.

6.8 OCHRANNÝ KRYT LIŠTY

Ochranný kryt lišty zabraňuje kontaktu se zuby řetězu; zuby jsou ostré, i když řetěz stojí. Nasadte jej na lištu a řetěz během přepravy a přecházení.

7 UVEDENÍ DO PROVOZU

7.1 PALIVO

POZOR

Benzín je velice hořlavé palivo. Manipulaci s benzínem nebo se směsí paliva věnujte maximální pozornost. Zákaz kouření a manipulace s otevřeným ohněm v blízkosti paliva nebo stroje. Palivo míchejte venku, kde nehrozí výskyt jisker nebo otevřeného ohně.

- Pro snížení rizika požáru nebo popálenin zacházejte s palivem opatrně. Je vysoce hořlavé.
- Palivo míchejte a skladujte pouze v nádobě schválené pro daný typ paliva.
- Před doléváním paliva stroj položte na volnou plochu, zastavte motor a nechte jej vychladnout.
- Pomalu povolte palivovou zátku, aby mohl uniknout přetlak a aby se vyloučilo vylití paliva.
- Po dolití palivovou zátku řádně dotáhněte. Vibrace mohou způsobit povolení zátky a únik paliva.
- Otřete veškeré palivo, které vyteklo z nádrže. Před spuštěním motoru odejděte alespoň 3 metry od místa, kde jste dolévali palivo.
- Nikdy se nesnažte spálit palivo rozlité za jakýchkoli okolností.
- Během manipulace s palivem a během činnosti stroje nekuřte.
- Palivo skladujte na chladném, suchém a dobře větraném místě.
- Palivo neskladujte v místech se suchým listím, slámou, papírem atd.
- Stroj a palivo skladujte v místech, kde výpary paliva nepřijdou do styku s jiskrami, otevřeným plamenem, ohříváči vody, kotly topení, elektrickými motory, spínači, sporáky, troubami atd.
- Nikdy neodstraňujte palivovou zátku, když je motor v chodu.
- Palivo nepoužívejte na čištění.
- Dávejte pozor, aby se palivo nedostalo na součásti oblečení.



Tento stroj je poháněn dvoutaktním motorem a vyžaduje tedy směs benzínu a oleje pro dvoutaktní motory. Směs bezolovnatého benzínu a oleje pro dvoutaktní motory si připravte předem v čisté nádobě schválené pro benzín.

Doporučené palivo: tento motor je schválen pro činnost s bezolovnatým automobilovým benzínem s oktanovým číslem 89 ([R + M] / 2) nebo vyšším.

Olej pro dvoutaktní motory smíchejte s benzínem podle pokynů na obalu.

Doporučujeme používat olej pro 2-taktní motory Oleo-Mac / Efcó v množství **2 % (1:50)**, který byl vyvinut speciálně pro všechny dvoutaktní motory chlazené vzduchem.

Správný míchací poměr olej/palivo, uvedený v prospektu (Obr. A), je vhodný pro používání motorového oleje Oleo-Mac / Efcó **PROSINT 2 EVO** a **EUROSINT 2 EVO** nebo ekvivalentní vysoce kvalitní motorový olej (**specifikace JASO FD nebo ISO L-EGD**).

BENZÍN 	OLEJ 	
	2% - 50:1	
ℓ	ℓ	(cm ³)
1	0,02	(20)
5	0,10	(100)
10	0,20	(200)
15	0,30	(300)
20	0,40	(400)
25	0,50	(500)

Obr. A



OPATRŇĚ

Nepoužívejte olej pro auta ani olej pro dvoutaktní motory pro čluny.



OPATRŇĚ

- **Nakupujte pouze množství paliva nezbytné na základě vaší spotřeby; nekupujte více, než kolik spotřebujete za jeden nebo dva měsíce.**
- **Benzín uchovávejte v hermeticky uzavřené nádobě, na chladném a suchém místě.**



OPATRŇĚ

Pro palivovou směs nikdy nepoužívejte palivo s podílem etanolu větším než 10 %; přípustné jsou gasohol (směs benzínu a etanolu) s podílem etanolu do 10 % nebo palivo E10.

POZNÁMKA

Připravujte pouze takové množství paliva, které potřebujete k práci, nenechávejte směs v nádrži nebo kanystru příliš dlouho. Doporučujeme používat stabilizátor pro palivo **Emak ADDITIX 2000** – kód 001000972A, k uchování směsi po dobu 12 měsíců.

Alkylový benzín



OPATRŇĚ

Alkylový benzín nemá stejnou hustotu jako normální benzín. Motory laděné na běžný benzín proto mohou vyžadovat jiné seřízení karburátoru. Pro tuto činnost je nutné kontaktovat Autorizované asistenční centrum.

7.2 PLNĚNÍ

POZOR

Dodržujte bezpečnostní předpisy pro manipulaci s palivem. Před dolitím benzínu vždy nejdříve vypněte motor. Nelijte nikdy palivo do stroje s motorem v činnosti nebo zahřátým motorem. Před nastartováním motoru odejděte alespoň 3 m od místa, kde se dolévalo palivo. NEKURŤE!

1. Před plněním nádrže kanystr se směsí řádně promíchejte.
2. Povrch kolem palivové zátky očistěte, aby nedošlo k znečištění.
3. Palivovou zátku pomalu povolte.
4. Směs paliva pozorně nalijte do nádrže. Dejte pozor, abyste ho nerozlili.
5. Před vložením a zašroubováním zátky zkontrolujte a očistěte těsnění zátky.
6. Palivovou zátku ihned vložte do nalévacího hrdla a dotáhněte rukou. Případné rozlité palivo odstraňte.

POZOR

Zkontrolujte, jestli nedochází k úniku paliva, případné netěsnosti opravte před používáním stroje. Pokud je to nutné, obraťte se na autorizované servisní středisko.

7.3 PLNĚNÍ OLEJE A MAZÁNÍ ŘETĚZU

Mazání řetězu se provádí pomocí automatického čerpadla, které nevyžaduje žádnou údržbu. Olejové čerpadlo je výrobcem ocejchováno tak, aby zajišťovalo dostatečné množství oleje i v těžkých pracovních podmínkách. Při řezání jemných dřevin může ukapávat olej, to je normální jev.

- Před každým tankováním vyčistěte prostor kolem víčka (13, Obr. 2), aby se do nádrže nedostala žádná nečistota.
- Během práce zrakem kontrolujte množství oleje k dispozici.
- Po doplnění nechte 2 až 3x běžet motor na volnoběh, aby se obnovila správná dodávka oleje.
- V případě poruchy neodstraňujte poruchu sami, ale obraťte se na autorizovaného prodejce.

Správné mazání řetězu během řezání snižuje opotřebení mezi řetězem a lištou na minimum a tak prodlužuje jejich životnost. Používejte vždy jen kvalitní olej.

POZOR

Nikdy nepoužívejte vyjetý olej! Vždy používejte speciální biologicky rozložitelné mazivo na lišty a řetězy, které maximálně šetří životní prostředí, zdraví obsluhy a příznivě ovlivňuje životnost součástí stroje.

POZOR

Před spuštěním motoru zkontrolujte, zda se řetěz nedotýká cizího předmětu.

7.4 ZAHLCENÝ MOTOR

1. Přepněte spínač kostry do polohy "**STOP**" (0) (B, Obr. 13).
2. Povolte šroub krytu (A, Obr. 25).
3. Demontujte víko.
4. Zvedněte konektor zapalovací svíčky.
5. Vyšroubujte a vysušte zapalovací svíčku.
6. Otevřete úplně ovladač plynu.
7. Několikrát zatáhněte za lanko, aby se spalovací komora vyčistila.
8. Našroubujte zpět zapalovací svíčku a připojte konektor **energickým** zatlačením.
9. Přesuňte spínač kostry do polohy „I“, startování.
10. Páčku sytiče nastavte do polohy „**OPEN**“, i když je motor studený.
11. Nyní nastartujte motor.

POZOR

Nikdy nespouštějte řetězovou pilu bez nainstalované lišty, řetězu a krytu spojky (brzda řetězu) - spojka se může uvolnit a způsobit zranění.

7.5 SPUŠTĚNÍ MOTORU

Když se řetězová pila spouští, musí se zapnout brzda řetězu. Brzdu řetězu zapnete zatlačením páčky pro brzdu řetězu / krytu ruky dopředu (směrem k liště), do polohy zapnuté brzdy (Obr. 12). Stisknutím kloboučku pumpičky (A, Obr. 14) nasajte palivo do karburátoru. Spínač (B, Obr. 13) přepněte do polohy „I“. Páčku sytiče (D, Obr. 14) přepněte do polohy „**CLOSE**“. Motorovou pilu položte na zem ve stabilní poloze. Zkontrolujte, zda se řetěz může volně točit a nenarazí na cizí předměty. Před spuštěním motoru se ujistěte, že řetězová pila není v kontaktu s žádným předmětem. Nikdy se nesnažte spustit řetězovou pilu, když je lišta v řezu. Levou rukou uchopte přední rukojeť a pravou nohou přidržte zadní rukojeť (Obr. 15). Několikrát zatáhněte za šňůru startéru, až motor **naskočí**. Páčku sytiče (D, Obr. 14) zatlačte do původní polohy „**OPEN**“. Stroj nastartuje zatažením za spouštěcí lanko. Jakmile motor nastartuje, **deaktivujte brzdu řetězu (Obr. 3) a počkejte několik sekund**. Poté stlačte páčku plynu (C, Obr. 13) pro odjištění automatického startovacího nastavení karburátoru.

POZOR

Když je již motor teplý, nepoužívejte pro startování sytič.

POZOR

Startovací nastavení karburátoru používejte pouze ve fázi startování motoru.

7.6 ZÁBĚH MOTORU

Motor dosáhne svého maximálního výkonu po prvních 5÷8 hodinách práce.

V době záběhu nenechávejte motor běžet ve volnoběhu na maximální počet otáček, aby se příliš nezatěžoval.

POZOR

V době záběhu neměňte spalovací poměr s cílem zvýšit výkon; motor by se mohl poškodit.

POZNÁMKA

Je normální, když nový motor během a po prvním používání kouří.

7.7 ZÁBĚH ŘETĚZU

Seřízení se vždy musí provádět se studeným řetězem. Otáčejte řetězem ručně a namažte jej dalším olejem. Na několik minut spusťte motor na mírnou rychlost a zkontrolujte správnou činnost olejového čerpadla. Zastavte motor a seřídte napnutí řetězu. Nastartujte motor a proveďte několik řezů do kmene. Opět motor zastavte a zkontrolujte napnutí řetězu. Opakujte to tak dlouho, dokud řetěz není dostatečně napnutý.

POZOR

Nikdy se nedotýkejte řetězu, pokud běží motor. Řetězem se nedotýkejte terénu.

8 ZASTAVENÍ MOTORU

Uvolněte páčku plynu (C, Obr. 13) a motor uveďte na volnoběh. Motor vypněte přepnutím vypínače kostry (B, Obr. 13) do polohy „STOP“ (0).

POZOR

Řetězovou pilu nepokládejte na zem, když se řetěz ještě pohybuje.

9 POUŽÍVÁNÍ

Dlouhodobé vdechování výfukových plynů motoru, rozprášeného oleje z řetězu a prachu z pilin může představovat zdravotní riziko.

9.1 BEZPEČNOSTNÍ KONTROLY

POZOR

Před každým použitím stroje zkontrolujte, zda bezpečnostní zařízení správně fungují. V případě poruchy nepokračujte v práci a problém odstraňte podle příslušných kapitol návodu k obsluze nebo se obraťte na svého prodejce.

POZOR

Používání stroje s nefunkčními bezpečnostními prvky může vést k vážnému zranění nebo smrti.

POZOR

Kontroly opakujte, pokud stroj byl vystaven nepřiměřenému namáhání (nárazy, pády a přimáčknutí).

1. Ujistěte se, že brzda řetězu funguje správně a není poškozená.
2. Ujistěte se, že pojistka plynu funguje správně a není poškozená.
3. Ujistěte se, že tlačítko stop funguje správně a není poškozené.
4. Ujistěte se, že se páčka plynu a pojistka plynu po uvolnění rychle vrátí do neutrální polohy.
5. Ujistěte se, že jsou rukojeti suché a čisté a bezpečně upevněné.
6. Ujistěte se, že systém tlumení vibrací funguje správně a není poškozený.
7. Ujistěte se, že tlumič výfuku funguje správně a není poškozený.
8. Ujistěte se, že jsou všechny díly správně sestaveny a že nejsou poškozené nebo nechybí.
9. Ujistěte se, že zarážka řetězu je správně připojena.
10. Ujistěte se, že pokud motor běží na volnoběh, řetěz se nepohybuje.
11. Ujistěte se, že je napnutí řetězu správné a že řetěz není poškozený.
12. Ujistěte se, že nedochází k úniku paliva.

9.2 ZPĚTNÝ RÁZ, SMYK, ODRAZ A PÁD

POZOR

Při otáčení řetězu mohou vznikat reaktivní síly, které mohou ovlivnit bezpečné ovládání řetězové pily. Tyto síly mohou být velmi nebezpečné, protože způsobují pohyby a/nebo ztrátu kontroly nad řetězovou pilou, což může způsobit vážné zranění nebo smrt. Pochopení těchto sil vám pomůže snížit odpovídající rizika.

Nejběžnější reaktivní síly jsou:

- Smyk: nastává, když lišta sklouzne nebo se rychle pohybuje po dřevě.
- Odraz: nastává, když se lišta zvedne od dřeva a opakovaně do něj naráží.
- Pád: nastane, když řetězová pila spadne dolů na konci řezu. Pohybující se řetěz se může dotknout části těla nebo jiných předmětů a způsobit zranění nebo poškození.
- Tažení: nastane, když se řetěz náhle zastaví při styku s předmětem ve dřevě podél spodní části lišty. Při náhlém zastavení je řetězová pila tažena dopředu a směrem od obsluhy, což vede ke ztrátě kontroly nad strojem.

POZOR

Nejnebezpečnější reaktivní silou je zpětný ráz.

- Zpětný ráz (kickback): nastane, když se konec lišty dotkne předmětu a náhle se pohne nahoru a zpět. Ke zpětnému rázu může také dojít, když se dřevo při řezání zavírá a svírá řetěz. V obou případech toto náhlé zastavení řetězu způsobí, že se aktivní síly vyvíjené při řezání dřeva obrátí a řetězová pila se začne pohybovat v opačném směru, než je směr otáčení řetězu. **Řetězová pila je tlačena nahoru a zpět směrem k obsluze.**

Zpětný ráz je důsledkem nesprávného použití stroje a/nebo nesprávných provozních postupů nebo podmínek a lze mu zabránit přijetím správných opatření uvedených níže.

Opatření proti zpětnému rázu a reaktivním silám

⚠ POZOR

Uvědomte si, že může dojít ke zpětnému rázu a dalším reaktivním silám. Díky znalosti zpětného rázu a reaktivních sil můžete snížit faktor překvapení, který přispívá k nehodám.

Rizika způsobená zpětným rázem a dalšími reaktivními silami lze snížit následujícími opatřeními:

- Dodržujte vhodné chování a osvojte si všechna bezpečnostní pravidla.
- Používejte správně bezpečnostní zařízení, která jsou součástí řetězové pily.
- Vždy dávejte pozor na polohu konce lišty.
- Nikdy nedovolte, aby se konec lišty dotýkal jakéhokoli předmětu.
- Buďte opatrní při řezání malých větví, malých keřů a stromků, které mohou zablokovat řetěz.
- Odstraňte z pracovní oblasti všechny překážky, jako jsou stromy, větve, kameny, ploty, pařezy atd. Vyhněte se všem překážkám, kterých se může řetězová pila dotknout.
- Řetěz udržujte ostrý a správně seřízený; tupý nebo uvolněný řetěz zvyšuje možnost zpětného rázu. **Dodržujte pokyny výrobce týkající se ostření a údržby řetězu.** V pravidelných intervalech kontrolujte napnutí. Ujistěte se, že jsou upínací matice pevně utaženy. Zvětšení hloubky řezu může vést k většímu zpětnému rázu.
- Řezání zahajte a pokračujte v něm plnou rychlostí řetězu. Pokud se řetěz pohybuje pomaleji, je riziko zpětného rázu větší.
- Řežte vždy pouze jeden kmen.
- Při pokračování v předchozím řezu buďte mimořádně opatrní.
- Nepokoušejte se začít řez špičkou lišty (zanořovací řez).
- Dávejte pozor na pohybující se klády nebo jiné předměty, které mohou řez uzavřít a řetěz sevřít.
- **Používejte pouze náhradní lišty a řetězy specifické pro vaši řetězovou pilu a schválené výrobcem.** Nesprávné náhradní lišty a řetězy mohou způsobit přetržení řetězu a/nebo zpětný ráz.
- **Řetězovou pilu držte pevně oběma rukama a rukojeti obejměte úplně rukama a prsty. Úchop nikdy nepolevujte. Levou paži držte rovně s pevným loktem. Tělo a paže umístěte tak, aby odolávaly zpětnému rázu a reaktivním silám.** Správné držení řetězové pily snižuje zpětný ráz a reaktivní síly a zlepšuje ovládání stroje.
- Za žádných okolností nikdy neměňte polohu pravé a levé ruky.
- Udržujte rovnováhu na obou nohách.
- **Nevyklánějte se a neřežte nad výškou svých ramen.** To pomáhá vyhnout se neúmyslnému kontaktu s končetinami, vyhnout se vyvedení z rovnováhy a umožňuje lepší kontrolu nad řetězovou pilou v neočekávaných situacích.
- Udržujte kontrolu nad řetězovou pilou při řezání a při pádu dřeva po dokončení řezu. Nedovolte, aby po dokončení řezu řetězová pila svou vahou spadla dolů.

POZOR

Ke snížení rizika zpětného rázu a jiných reaktivních sil jsou součástí vaší řetězové pily následující zařízení. Tato zařízení tyto nebezpečné reakce zcela nevylučují. Jako uživatel řetězové pily se nespolehejte jen na tato zařízení. Musíte dodržovat všechna bezpečnostní opatření, pokyny a postupy údržby popsané v této příručce, abyste se vyhnuli zpětnému rázu a jiným reaktivním silám, které mohou způsobit vážné zranění nebo smrt.

- Vodicí lišta: lišta s malým poloměrem na konci snižuje nebezpečnou zónu zpětného rázu na liště. Používejte pouze lišty schválené výrobcem řetězové pily a uvedené v tomto návodu (viz Tabulka 1 *Doporučené kombinace lišt a řetězů*).
- Řetězy pro nízký zpětný ráz uvedené v této příručce (viz Tabulka 1 *Doporučené kombinace lišt a řetězů*) splňují požadavky na nízký zpětný ráz při testování podle příslušných norem. **Používejte pouze řetězy schválené výrobcem řetězové pily.**
- Přední kryt je navržen tak, aby omezil možnost kontaktu levé ruky s řetězem, pokud sklouzne z přední rukojeti; je také navržen tak, aby aktivoval brzdu řetězu při stlačení dopředu nebo posunutí dopředu setrvačnými silami.
- Přední a zadní rukojeti jsou navrženy s odpovídajícími vzdálenostmi mezi nimi a ve vzájemné linii, aby poskytovaly rovnováhu a odpor při ovládání pily, když se pohybuje směrem k obsluze v případě zpětného rázu.
- Brzda řetězu je navržena tak, aby rychle zastavila pohybující se řetěz. Když je páka přední brzdy / ochranného krytu zatlačena dopředu směrem k liště, řetěz by se měl okamžitě zastavit. **Brzda řetězu omezuje následky zpětného rázu, ale nezabrání mu.** Brzda řetězu by se měla očistit a vyzkoušet před každým použitím řetězové pily.
- Zařízení na napínání řetězu je navrženo tak, aby umožnilo obsluze vhodně seřadit řetěz: volný řetěz podporuje možnost zpětného rázu a jiných reaktivních sil.

9.3 BRZDA ŘETĚZU

Brzda řetězu je velmi důležité bezpečnostní zařízení řetězové pily. Chrání uživatele před případnými nebezpečnými zpětnými rázy, ke kterým může během práce dojít. Aktivuje se, což vede k okamžitému zablokování řetězu, když ruka obsluhy stiskne páku (ruční ovládání), nebo automaticky setrvačností, když se kryt posune dopředu (Obr. 16) v případě náhlého zpětného rázu (zapnutí setrvačností). Brzda řetězu se uvolní zatažením za páku směrem k obsluze (Obr. 3).

9.4 KONTROLA ČINNOSTI BRZDY

Při provádění kontroly pily před každým zahájením práce s pilou zkontrolujte správnou činnost brzdy řetězu podle následujících bodů:

1. Nastartujte motor a uchopte rukojeti pily pevně oběma rukama.
2. Řetěz uveďte do chodu přidáním plynu a pak hřbetem levé ruky zatlačte na páku brzdy směrem dopředu (Obr. 11).
3. Pokud brzda funguje správně, musí se řetěz okamžitě zastavit; uvolněte páčku plynu.
4. Brzdu uvolněte (Obr. 3).

9.5 ÚDRŽBA BRZDY

Mechanismus brzdy řetězu udržujte vždy čistý a kloub páky namazaný. Kontrolujte opotřebení pásku brzdy. Minimální tloušťka pásku je **0,30 mm**.

9.6 ZAKÁZANÁ POUŽÍVÁNÍ

POZOR

Vždy dodržujte bezpečnostní předpisy. Tato řetězová pila byla konstruována a vyrobena pro vyvětřování a údržbu stojících stromů a keřů. Řezání jiných materiálů je zakázáno. Vibrace i zpětný ráz jsou u každého materiálu jiné a nebyly by tak dodrženy bezpečnostní požadavky. Nepoužívejte řetězovou pilu jako páku ke zvedání, posouvání nebo dělení předmětů. Neupínejte ji do pevných stojanů. Na pohon řetězové pily je zakázáno připojovat nářadí nebo jiná zařízení, která nejsou povolena výrobcem.

CZ

9.7 PRACOVNÍ PŘEDPISY

POZOR

Nikdy neřežte za špatného počasí, špatné viditelnosti, při velmi nízkých nebo velmi vysokých teplotách. Vždy si zkontrolujte, zda na stromě nejsou suché větve, které by mohly spadnout.

POZOR

Pokud řetězová pila běží, držte přední rukojeť pevně levou rukou a zadní rukojeť pravou rukou (Obr. 11).

- Nenaklánějte se a neřežte nad výškou ramen; při práci s řetězovou pilou ve výšce je obtížné ovládat a čelit tangenciálními silám (zpětný ráz).
- Zkontrolujte, zda jsou všechny části vašeho těla dostatečně daleko od řetězu a tlumiče výfuku.
- Tyto pokyny platí i pro leváky. Zaujměte vhodnou polohu pro sečení.

POZOR

Vystavení vibracím může způsobit poškození zdraví osob, které trpí problémy oběhového systému nebo nervovými problémy. Pokud se projeví fyzické symptomy, jako znečítlivění, snížení citlivosti, snížení normální síly nebo změny zabarvení pokožky, obraťte se na lékaře. Tyto symptomy se obvykle projevují na prstech, rukou nebo zápěstí.

9.7.1 Bezpečnostní opatření pro pracovní oblast

- Nepracujte v blízkosti elektrických vodičů.
- Pracujte pouze tehdy, kdy jsou světelné podmínky dostačující pro zřetelnou viditelnost.
- Před položením řetězové pily vypněte motor.

- Postupujte zvláště opatrně, když se používají ochrany sluchu, protože tyto prostředky osobní ochrany mohou omezit schopnost slyšet zvuky označující nebezpečí (výzvy, signály, upozornění atd.).
- Velkou pozornost věnujte práci ve svahu a nesoudržném terénu.
- Neřežte nad výškou ramen; při práci s řetězovou pilou ve výšce je obtížné ovládat a čelit tangenciálními silám (zpětný ráz).
- **Neřežte z žebříku, je to mimořádně nebezpečné.**
- Řetězovou pilu zastavte, když řetěz narazí do cizího předmětu. Pilu pak nechte zkontrolovat a opravit poškozené části, pokud je to nutné. Stroj zkontrolujte i v případě jeho náhodného pádu.
- Řetěz udržujte v čistotě a bez stop písku. I malé množství nečistot rychle otupí řetěz a zvyšuje možnost zpětného rázu.
- Rukojeti udržujte vždy suché a čisté.
- Při řezání kmene nebo napnuté větve dávejte pozor, abyste se nenechali zaskočit okamžitým uvolněním pnutí ve dřevě.
- Dbejte zvýšené opatrnosti při řezání malých větví nebo keřů, které mohou blokovat řetěz nebo mohou být vrženy proti vám a vyvést vás z rovnováhy.

9.7.2 Kácení stromů

POZOR

Kácení stromu je činnost, která vyžaduje zkušenost. Nepokoušejte se kácet stromy, pokud zkušenosti nemáte. VYHNĚTE SE VŠEM ČINNOSTEM, PRO KTERÉ SE NECÍTÍTE BÝT KVALIFIKOVANÍ! Nezkušeným pracovníkům se doporučuje nekácet stromy, jejichž kmen má průměr větší, než je délka lišty. Při prvním používání řetězové pily proveďte nejprve několik řezů do pevného kmene, abyste si nacvičili bezpečné používání. Při řezání nastavte plný výkon. Na řetězovou pilu příliš netlačte; samotná hmotnost pily umožňuje řezání s minimální námahou.

Při kácení stromů a řezání kmenů používejte bezpečnostní závěsy, které využijete zároveň jako čep při řezání. Před zahájením řezání si pozorně prohlédněte strom i jeho okolí. Uvolněte si pracovní plochu. Připravte si co nejširší ústupovou cestu, až strom začne padat (Obr. 17). Odstraňte všechny větve ve spodní části kmene do výšky asi 2 metrů. Proveďte řez kolmo k rostlině odpovídající 1/4 průměru kmene, počínaje stranou, kde se očekává pád (1, Obr. 18).

Asi o 10 cm výše začněte s druhým řezem, který se spojí s koncem prvního řezu. Tímto způsobem vyříznete klín, který určí směr dopadu stromu (2, Obr. 18).

Nyní proveďte ze strany opačné k prvnímu řezu opravdový kácecí řez, který musí být umístěn 4-5 cm výše než první řez (3, Obr. 18).

Vždy ponechte lomové jádro, (A, Obr. 19 - Obr. 20 - Obr. 21 - Obr. 22 - Obr. 23 - Obr. 24), které umožní kontrolu směru pádu stromu. Ještě než se strom začne hýbat, vložte do kácecího řezu klín, abyste zabránili případnému sevření pily v řezu.

Pokud je průměr kmene větší, než délka lišty, proveďte kácení podle nákresu na Obr. 19.

9.7.3 Odvětrování

- Při odvětrování stromu vždy postupujte od většího průměru směrem ke špičce.
- Před zapnutím pily si najděte vždy co nejstabilnější a nejbezpečnější postoj. Pokud je to nutné, udržujte rovnováhu zakleknutím na kmen stromu.
- Pilu držte opřenou o kmen stromu, abyste se zbytečně neunavovali, a otáčejte ji na pravou nebo levou stranu podle polohy větve, kterou chcete uříznout (Obr. 20).
- Při řezání napružených větví si najděte bezpečnou polohu k ochraně před případným švihnutím větve. V takovém případě vždy řezejte z opačné strany ohybu.
- Při řezání velkých větví využijte zubovou opěrku, o kterou e pila otáčí.

POZOR

Nikdy neřezejte horním okrajem špičky lišty, zejména ne při odvětrování, protože hrozí nebezpečí zpětného rázu.

CZ

9.7.4 Řezání kmenů

Než začnete kmen rozřezávat, vždy si ověřte, jak spočívá na zemi; to vám umožní správný způsob řezání a zabrání sevření lišty v kmeni.

- Začněte řezem na horní straně do asi 1/3 průměru (1, Obr. 21). Řez dokončete zespodu (2, Obr. 21). Tím dosáhnete dokonalého řezu a nedojde k sevření lišty v kmeni.
- Začněte řezem na spodní straně do asi 1/3 průměru (1, Obr. 22). Řez dokončete shora (2, Obr. 22).

POZOR

Pokud při řezání dojde k sevření pily v řezu, zastavte motor, nadzdvihněte kmen a změňte jeho polohu (Obr. 23). Nesnažte se uvolnit řetěz taháním za rukojeť pily.

10 ÚDRŽBA

POZOR

Neprovedená nebo nesprávná údržba může mít za následek vážné zranění obsluhy nebo poškození stroje.

POZOR

Během údržby vždy používejte ochranné rukavice. Údržbu neprovádějte, je-li motor ještě teplý.

K čištění nepoužívejte palivo (směs).

10.1 KONTROLY A ÚDRŽBA BEZPEČNOSTNÍCH ZAŘÍZENÍ

10.1.1 Kontrola brzdového pásu

1. Brzdu a buben spojky očistěte od pilin, pryskyřice a nečistot. Nečistoty a opotřebení mohou snížit účinnost brzdy.
2. Zkontrolujte brzdový pás. Brzdový pás musí mít v místě největšího opotřebení tloušťku minimálně 0,3 mm.

10.1.2 Kontrola ochranného krytu ruky

1. Zkontrolujte, zda je ochranný kryt ruky neporušený a bez zjevných závad, jako jsou praskliny.
2. Ujistěte se, že se ochranný kryt ruky volně pohybuje a je bezpečně připevněný.
3. Ujistěte se, že brzda řetězu je aktivovaná posunutím páky dopředu.

OPATRŇĚ

Akcelerujte pouze s uvolněnou brzdou řetězu. Vysoký počet otáček při zablokované brzdě (řetěz stojí) způsobí v krátké době závady motoru, spojky a brzdy.

CZ

10.1.3 Kontrola brzdy řetězu

1. Výrobek nastartujte. Pro pokyny si přečtěte kapitolu 7 *UVEDENÍ DO PROVOZU*.
2. Výrobek držte pevně.
3. Maximálně zrychlete a nakloňte levé zápěstí směrem ke krytu ruky, abyste aktivovali brzdu řetězu. Řetězová pila se musí okamžitě zastavit.

POZOR

Při zapnutí řetězové brzdy nepouštějte přední rukojeť.

10.1.4 Ovládání škrticí klapky a blokování škrticí klapky

1. Zkontrolujte, zda se páčka plynu a pojistka plynu a volně pohybují a zda vratné pružiny správně fungují.
2. Stlačte pojistku plynu a ujistěte se, že se po uvolnění vrátí do výchozí polohy.
3. Po uvolnění pojistky plynu se ujistěte, že je plynová páčka zablokovaná na volnoběh.
4. Nastartujte řetězovou pilu a zrychlete na maximum.
5. Uvolněte plyn a ujistěte se, že se řetěz zastaví a zůstane stát.

POZOR

Pokud se řetěz pohybuje s páčkou plynu na volnoběh, kontaktujte svého servisního pracovníka.

10.1.5 Kontrola zarážky řetězu

1. Ujistěte se, že zarážka řetězu je neporušená.
2. Ujistěte se, že je zarážka řetězu stabilní a připevněná k tělesu jednotky.

10.1.6 Kontrola systému tlumení vibrací

Ujistěte se, že pružiny nebo tlumiče jsou nepoškozené a správně připevněné k motorové jednotce a rukojeti.

10.1.7 Kontrola spínače kostry

1. Nastartujte motor.
2. Nastavte spínač kostry do polohy **STOP** (0). Motor se musí zastavit.

10.1.8 Kontrola výfuku

POZOR

Výfuk může obsahovat usazeniny potenciálně karcinogenních částic spalování. Aby se zabránilo kontaktu s pokožkou a vdechnutí těchto částic při čištění a/nebo údržbě tlumiče výfuku, vždy:

- **používejte rukavice;**
- **provádějte čištění a/nebo údržbu v dobře větraném prostoru;**
- **k čištění tlumiče výfuku použijte ocelový kartáč.**

Ujistěte se, že výfuk není poškozený. Neodstraňujte tlumič výfuku z výrobku.

10.2 SHODA PLYNNÝCH EMISÍ S PŘEDPISY

Tento motor, včetně systému regulace emisí, musí být řízen, používán a udržován v souladu s pokyny uvedenými v uživatelské příručce k udržení emisí v rámci právních požadavků platných pro nesilniční pojízdné stroje.

Systém regulace emisí motoru se nesmí neoprávněně upravovat ani používat nesprávným způsobem.

Nesprávný provoz, použití nebo údržba motoru nebo stroje by mohly vést k možnému selhání systému regulace do takové míry, kdy již nejsou splněny platné právní požadavky; v tomto případě je třeba podniknout okamžité kroky k nápravě poruch systému a k obnovení plnění platných požadavků.

Příklady, mimo jiné, jsou nesprávný provoz, použití nebo údržba:

- Násilné otevření nebo poškození zařízení k dávkování paliva.
- Použití paliva a/nebo motorového oleje, které nesplňují vlastnosti uvedené v kapitole 7.1 *Palivo*.
- Používání neoriginálních náhradních dílů, jako jsou svíčky apod.

- Neprovedená nebo nedostatečná údržba výfukového systému včetně nesprávných intervalů údržby výfuku, zapalovací svíčky, vzduchového filtru apod.

⚠ POZOR

Neoprávněný zásah do tohoto motoru má za následek ztrátu platnosti osvědčení EU o emisích.

Úroveň CO₂ tohoto motoru naleznete na webové stránce (www.myemak.com) společnosti Emak v sekci "Svět Outdoor Power Equipment".

10.3 BROUŠENÍ ŘETĚZU

⚠ POZOR

Při nedodržení pokynů pro ostření se značně zvyšuje riziko zpětného rázu.

Rozteč řetězu (Obr. 25) je .325" nebo 3/8". Při broušení řetězu používejte ochranné rukavice a kulatý pilník \varnothing 4,8 mm (3/16") nebo \varnothing 5,5 mm (7/32").

⚠ POZOR

Nemontujte řetěz .325" na pastorek 3/8" nebo naopak.

Řetěz vždy bruste z vnitřní strany ostří směrem ven s dodržением hodnot uvedených na Obr. 25.

Řezné články řetězu musí mít po nabroušení stejnou šířku a délku.

⚠ POZOR

Řetěz je nutné nabrousit vždy, když se zjistí, že třísky jsou stejně malé jako běžné piliny.

Při každém 3-4 broušení je nutné zkontrolovat a případně obrousit omezovač hloubky pomocí plochého pilníku a speciální šablony, které se dodávají jako volitelné vybavení; pak zakulatte přední úhel (Obr. 26).

⚠ POZOR

Správná výška omezovače hloubky je stejně důležitá jako správné nabroušení řetězu.

10.4 LIŠTA

Lišty s rohatkou ve špičce je nutné namazat mazivem pomocí mazací stříkačky.

Lištu pravidelně každých 8 hodin práce obraťte, aby se opotřebovávala stejnoměrně.

Drážku lišty a otvor pro mazání udržujte v čistotě pomocí škrabky, kterou si můžete objednat jako volitelné příslušenství.

Kontrolujte, zda jsou vodítka lišty rovnoběžná, a je-li to nutné, odstraňujte boční otřepky plochým pilníkem.

Lištu otočte a zkontrolujte, zda v mazacích otvorech nejsou nečistoty.

 **POZOR**

Nikdy nemontujte nový řetěz na opotřebovanou rohatku.

10.5 VZDUCHOVÝ FILTR

Otočte kolečkem (A, Obr. 27), a každý den zkontrolujte vzduchový filtr (B). Filtr (B) otevřete stlačením dvou jazýčků (C). Čistěte odmašťovacím prostředkem Emak kód 001101009A, opláchněte vodou a profoukněte z určité vzdálenosti stlačeným vzduchem směrem zevnitř ven. Pokud je filtr silně zanesený nebo poškozený, vyměňte jej.

 **POZOR**

Při opětovném nasazování filtru (B) jej správně zasuněte do jeho uložení.

CZ

10.6 PALIVOVÝ FILTR

Pravidelně kontrolujte stav palivového filtru. Pokud je příliš znečištěný, vyměňte ho (Obr. 28).

10.7 OLEJOVÉ ČERPADLO (AUTOMATICKÉ NASTAVITELNÉ)

Průtok je přednastaven z výroby. Množství dodávaného oleje může obsluha dodatečně regulovat pomocí regulačního šroubu (Obr. 33). K proudění oleje dochází pouze při pohybu řetězu.

 **POZOR**

Nikdy nepoužívejte vyjetý olej.

10.8 STARTOVACÍ JEDNOTKA

Chladicí otvory v krytu startovací jednotky udržujte volné a čisté pomocí štětce nebo stlačeného vzduchu.

10.9 MOTOR

Žebrování válce pravidelně čistěte štětcem nebo stlačeným vzduchem.

 **OPATRNĚ**

Nahromaděním nečistot může dojít k přehřátí, které je nebezpečné pro chod motoru.

10.10 SVÍČKA

Doporučujeme pravidelné čištění svíčky a kontrolu vzdálenosti elektrod (Obr. 29).

Používejte svíčku TORCH L8RTF nebo jiné značky stejného tepelného stupně.

10.11 BRZDA ŘETĚZU

Pokud brzda správně nefunguje, sejměte kryt řetězu a pečlivě vyčistěte součásti brzdy. Pokud je pás brzdy opotřebovaný, a/nebo deformovaný, vyměňte ho.

10.12 KARBURÁTOR

Před seřízením karburátoru vyčistěte víko startovacího zařízení, vzduchový filtr (Obr. 27) a zahřejte motor.

Šroub volnoběhu (T, Obr. 30) je seřízený tak, aby umožňoval bezpečnostní mez mezi volnoběhem motoru a režimem sepnutí spojky.

POZOR

Pokud motor běží na volnoběh, řetěz se nesmí otáčet. Pokud se řetěz při minimálních otáčkách pohybuje, šroubem T snižte otáčky motoru. Pokud problém přetrvává, okamžitě zastavte práci a pro vyřešení problému kontaktujte autorizované servisní středisko.

Tento motor byl navržen a vyroben v souladu s platnými směrnici a předpisy.

POZOR

Při používání stroje nad 1000 m nadmořské výšky je nutné nechat zkontrolovat spalování v autorizovaném servisním středisku.

Během práce a při seřizování karburátoru nesmí v blízkosti stroje být další osoby.

10.13 TLUMIČ VÝFUKU

POZOR

Tento tlumič výfuku je vybaven katalyzátorem, aby byl v souladu s požadavky na množství emisí. Nikdy neupravujte ani neodstraňujte katalyzátor: pokud to uděláte, porušíte zákon.

POZOR

Tlumiče vybavené katalyzátorem se při použití zahřívají na velmi vysokou teplotu a jsou horké ještě dlouho po zastavení motoru. To platí i v případě chodu motoru na volnoběh. Kontakt může způsobit popáleniny kůže. Nezapomeňte na nebezpečí požáru!

POZOR

Stroj nepoužívejte, pokud je tlumič výfuku poškozený, chybí nebo byl upraven. Nesprávně udržovaný tlumič výfuku zvyšuje riziko požáru a ztráty sluchu.

OPATRNĚ

V případě poškození výfuku je nutná jeho výměna. Pokud se výfuk často ucpává, může to být znakem snížené účinnosti katalyzátoru.

10.14 MIMOŘÁDNÁ ÚDRŽBA

Na konci sezóny, pokud se stroj používá intenzivně, nebo každé dva roky při běžném používání zajistěte obecnou kontrolu provedenou specializovaným technikem servisní sítě.

Najděte nejbližší autorizované servisní středisko na: <https://www.myemak.com/int/filiali-e-distributori/distributori>.

POZOR

- **Všechny činnosti při údržbě, které nejsou uvedeny v této příručce, smí provádět pouze autorizované servisní středisko. Aby byl zajištěn stálý a pravidelný provoz stroje, nezapomeňte, že veškeré nahrazované díly musí být nahrazeny výhradně ORIGINALNÍMI NÁHRADNÍMI DÍLY.**
- **Případné neoprávněné úpravy a/nebo používání neoriginálních náhradních dílů mohou způsobit vážná či smrtelná zranění obsluhy nebo dalších osob nebo způsobit okamžité propadnutí záruky.**

10.15 TABULKA ÚDRŽBY

		Před každým použitím	Po každé přestávce pro doplnění paliva	Každý týden	Při poškození nebo závadě
<i>Uvědomte si prosím, že následující intervaly údržby platí pouze pro běžné pracovní podmínky. Je-li vaše denní práce náročnější než běžná, musí se intervaly údržby příslušně zkrátit.</i>					
Celý stroj	Kontrola: průsak, prasknutí, opotřebení	x	x		
Kontroly: spínač, sytič, páčka plynu a páčka aretace plynu	Kontrola činnosti	x	x		
Brzda řetězu	Kontrola činnosti	x	x		
	Kontrola autorizovanou opravou				x
Palivová nádržka a olejová nádržka	Kontrola: úniky, trhliny, opotřebení	x	x		
Palivový filtr	Kontrola a čištění			x	
	Výměna filtračního prvku				x
Mazání řetězu	Kontrola výkonu	x	x		
Řetěz	Zkontrolovat: poškození, nabroušení a opotřebení	x	x		
	Kontrola napnutí	x	x		
	Nabrousit: zkontrolovat hloubku brusu				x

<i>Uvědomte si prosím, že následující intervaly údržby platí pouze pro běžné pracovní podmínky. Je-li vaše denní práce náročnější než běžná, musí se intervaly údržby příslušně zkrátit.</i>		Před každým použitím	Po každé přestávce pro doplnění paliva	Každý týden	Při poškození nebo závadě
Lišta	Kontroly: poškození a opotřebení	x	x		
	Čištění drážek a vedení oleje	x			
	Otočení, namazání rohatky a odstranění otřepů			x	
	Vyměnit				x
Pastorek	Kontroly: poškození a opotřebení			x	
	Vyměnit				x
Spojka	Kontroly: poškození a opotřebení			x	
	Vyměnit				x
Zarážka řetězu	Kontroly: poškození a opotřebení	x	x		
	Vyměnit				x
Všechny přístupné šrouby a matice (mimo šroubů na karburátoru)	Zkontrolovat a dotáhnout			x	
Vzduchový filtr	Vyčistit	x			
	Vyměnit				x
Žebra válce a štěrby v krytu spouštěče	Vyčistit			x	
Startovací lanko	Kontroly: poškození a opotřebení			x	
	Vyměnit				x
Karburátor	Zkontrolujte volnoběh (řetěz se při volnoběžných otáčkách nesmí otáčet)	x	x		
Svíčka	Zkontrolovat vzdálenost elektrod			x	
	Vyměnit				x
Antivibrační systém	Kontroly: poškození a opotřebení			x	

11 PŘEPRAVA

Řetězovou pilu přenášejte s vypnutým motorem, s lištou směřující dozadu a s nasazeným krytem lišty (Obr. 31).

⚠ POZOR

Při dopravě stroje na vozidle se ujistěte o správném a pevném připevnění na vozidle pomocí řemenů. Stroj se přepravuje ve vodorovné poloze, s prázdnou nádrží, po ujištění, že se neporušují platné předpisy pro přepravu těchto zařízení.

⚠ POZOR

Chraňte lištu a řetěz krytem lišty.

12 SKLADOVÁNÍ

Pokud nebudete stroj po dlouhou dobu používat:

- Na dobře větraném místě vyprázdněte a vyčistěte palivovou a olejovou nádržku.
- Palivo a olej likvidujte podle předpisů a s ohledem na ochranu životního prostředí.
- Karburátor vyprázdníte tak, že spustíte motor, a počkáte, až se zastaví (zbylá směs v karburátoru by mohla poškodit membrány).
- Řetěz a lištu demontujte, očistěte a nastříkejte ochranným olejem.
- Pečlivě očistěte chladicí štěrby v krytu startovací jednotky, vzduchový filtr (Obr. 27) a žebra válce.
- Stroj skladujte na suchém místě, pokud možno ne přímo na zemi, v dostatečné vzdálenosti od tepelných zdrojů a s prázdnými nádržemi.
- Postup uvedení do provozu po zimním uložení je stejný, jako postup při normálním spouštění stroje (viz kapitolu 7 *UVEDENÍ DO PROVOZU*).

⚠ POZOR

Chraňte lištu a řetěz krytem lišty.

13 OCHRANA ŽIVOTNÍHO PROSTŘEDÍ

Ochrana životního prostředí je důležitý a prvořadý aspekt při používání stroje ve prospěch občanského spoluzití a prostředí, v němž žijeme.

- Vyvarujte se toho, abyste byli rušivým prvkem ve vztahu s vašimi sousedy.
- Pečlivě dodržujte místní předpisy pro likvidaci materiálu vzniklého sečením.
- Pečlivě dodržujte místní předpisy pro likvidaci obalů, olejů, benzínu, baterií, filtrů, poškozených dílů nebo jakýchkoli prvků se silným dopadem na životní prostředí. Tento odpad se nesmí vyhazovat do popelnice, ale musí se separovat a odvézt do příslušných sběrných středisek, která zajistí recyklaci materiálů.

13.1 ODSTRANĚNÍ A LIKVIDACE

Při vyřazení stroje z provozu jej nenechávejte volně v přírodě, ale obraťte se na sběrné středisko.


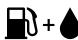

Hoďně materiálů použitých při výrobě stroje lze recyklovat; všechny kovy (ocel, hliník, mosaz) lze odevzdat do běžné sběry kovů. Pro informace se obraťte na službu zajišťující svoz odpadu ve

vaší oblasti. Likvidace odpadu pocházejícího z demolic stroje musí být provedena s ohledem na životní prostředí, aby se zabránilo znečištění půdy, ovzduší a vody.

V každém případě je třeba dodržovat místní platné zákony.

Při likvidaci stroje byste měli zlikvidovat i štítek s označením CE společně s tímto návodem k obsluze.

14 TECHNICKÉ ÚDAJE

	GSH 510 MTH 5100	GSH 560 MTH 5600	
Objem válců	50,9 cm ³	54,5 cm ³	
Motor	2-taktní Emak		
Volnoběžné otáčky ⁽¹⁾	2 700÷3000 min ⁻¹		
Maximální otáčky ⁽¹⁾	12 000 min ⁻¹	12 500 min ⁻¹	
Nastřikovač paliva	Ano		
Snadné startování 	Ano		
Boční šroub napínáku řetězu	Ano		
Počet zubů pastorku	7		
Hmotnost bez lišty a řetězu	5,4 kg	5,5 kg	
Objem palivové nádržky 	550 (0,55) cm ³ (ℓ)		
Objem nádržky na olej pro řetěz 	260 (0,26) cm ³ (ℓ)		
Rychlost řetězu při maximální rychlosti výkonu motoru	3/8"	16,67 m/s	18,89 m/s
	.325"	14,45 m/s	16,37 m/s

⁽¹⁾ Otáčky volnoběhu s lištou a řetězem

Tabulka 1 Doporučené kombinace lišt a řetězů

Doporučené kombinace lišt a řetězů	GSH 510 - MTH 5100 - GSH 560 - MTH 5600				
Rozteč a tloušťka řetězu	0.325" x .050"	0.325" x .050"	3/8" x .058"	0.325" x .050"	3/8" x .058"
Délka lišty	16" (40 cm)	18" (45 cm)		20" (50 cm)	
Typ lišty	093800065	50310206	50310207	50310121	50310177
	093800067	50310214	50310215	50310233	50310234
Typ řetězu	95VPX066X	95VPX072X	21BPX078X	73DPX068X	73DPX072X
Řezná délka	380 mm	430 mm		475 mm	

POZOR

Nebezpečí zpětného rázu (kickback) je větší v případě nevhodné kombinace lišta/řetěz! Používejte výlučně doporučené kombinace lišta/řetěz a dodržujte pokyny pro broušení.

			GSH 510 MTH 5100	GSH 560 MTH 5600
Akustický tlak ⁽¹⁾	dB (A)	L_{pA av} EN ISO 11681-1 EN 22868	99,2	103,3
Nepřesnost	dB (A)		2,7	3,1
Měřená úroveň akustického výkonu	dB (A)	2000/14/EC EN 22868 EN ISO 3744	110,2	113,4
Nepřesnost	dB (A)		2,7	3,0
Zaručená úroveň akustického výkonu	dB (A)	L_{WA} 2000/14/EC EN 22868 EN ISO 3744	113,0	116,0
Úroveň vibrací (3/8") ⁽¹⁾	m/s ²	EN ISO 11681-1 EN 22867 EN 12096	5,2 (vlevo) 4,8 (vpravo)	7,3 (vlevo) 7,0 (vpravo)
Nepřesnost	m/s ²	EN 12096	1,6 (vlevo) 1,7 (vpravo)	1,8 (vlevo) 2,1 (vpravo)
Úroveň vibrací (.325") ⁽¹⁾	m/s ²	EN ISO 11681-1 EN 22867 EN 12096	5,8 (vlevo) 5,3 (vpravo)	7,2 (vlevo) 7,0 (vpravo)
Nepřesnost	m/s ²	EN 12096	1,6 (vlevo) 1,9 (vpravo)	1,6 (vlevo) 1,6 (vpravo)

⁽¹⁾ Vážené průměrné hodnoty (1/3 při minimálních otáčkách, 1/3 při otáčkách maximálního výkonu, 1/3 při volnoběhu motoru)

Pro výběr vhodné ochrany sluchu lze na vyžádání poskytnout analýzu pásma v třetinách oktávy.

15 PROHLÁŠENÍ O SHODĚ

Níže podepsaný,

**EMAK spa via Fermi, 4 - 42011 Bagnolo in Piano (RE)
ITALY**

prohlašuje na svou vlastní odpovědnost, že stroj:

1. Druh:

Řetězová pila

2. Značka: / typ:

**OLEO-MAC GSH 510 - GSH 560 / EFCO MTH 5100 -
MTH 5600**

3. Identifikační sériové číslo:

838 XXX 0001 - 838 XXX 9999 (GSH 510 - MTH 5100)

840 XXX 0001 - 840 XXX 9999 (GSH 560 - MTH 5600)

splňuje požadavky směrnice / nařízení a
následných změn nebo doplňků:

**2006/42/EC - 2014/30/EU - 2000/14/EC - (EU) 2016/1628 -
2011/65/EU**

je v souladu s následujícími
harmonizovanými normami:

**EN ISO 11681-1:2022 - EN 55012:2007/A1:2009 -
EN ISO 14982:2009**

odpovídá modelu, který získal certifikaci
CE č.:

**EPT 0477 MAC.22/4861.1 (GSH 510) -
EPT 0477 MAC.22/4859.1 (GSH 560)**

**EPT 0477 MAC.22/4862.1 (MTH 5100) -
EPT 0477 MAC.22/4860.1 (MTH 5600)**

kteřou vystavil:

**Eurofins Product Testing Italy S.r.l. via Courgnè, 21 -
10156 Torino (TO) - Italy n° 0477**

Použité postupy pro posuzování shody:

Příloha V - 2000/14/ES

Měřená úroveň akustického výkonu:

**110 dB(A) (GSH 510 - MTH 5100) -
113 dB(A) (GSH 560 - MTH 5600)**

Zaručená úroveň akustického výkonu:

**113 dB(A) (GSH 510 - MTH 5100) -
116 dB(A) (GSH 560 - MTH 5600)**

V:

Bagnolo in Piano (RE) Italy - via Fermi, 4

Dne:

23.1.2023

Technická dokumentace uložena v:

Správní sídlo. - Technické vedení

  **Emak**[®] s.p.a.

Luigi Bartoli - C.E.O.

16 ZÁRUČNÍ LIST

Tento stroj byl navržen a vyroben pomocí nejmodernějších výrobních technik. V případě soukromého použití nebo pro hobby poskytuje výrobce záruku na své výrobky v trvání 24 měsíců od data zakoupení. Servis v České republice a na Slovensku provádí firma MOUNTFIELD ve svých prodejnách, specializovaných servisních střediscích a přes své dealery. V případě profesionálního používání je záruka omezena na 12 měsíců.

Všeobecné záruční podmínky

1. Záruka platí ode dne zakoupení výrobku. Výrobní podnik zdarma vyměňuje prostřednictvím obchodní a servisní sítě vadné díly, jejichž vada byla způsobena materiálem, zpracováním nebo výrobou. Záruka nezabývá kupujícího zákonných práv, které mu náležejí podle občanského zákoníku a které se vztahují na důsledky defektů nebo vad způsobených prodaným výrobkem.
2. Techničtí pracovníci provedou požadovaný zákrok co nejdříve v rámci daných časových možností.
3. **Při žádosti o opravu v záruce je nutné předložit oprávněnému pracovníkovi dále uvedený a úplně vyplněný záruční list oraztkovaný prodejcem spolu s nákupní fakturou nebo platným dokladem o zakoupení s datem nákupu.**
4. Záruka propadá v případě:
 - zjevného zanedbání údržby,
 - nevhodného používání výrobku nebo jeho poškození,
 - použití nevhodných maziv nebo paliv,
 - použití jiných než originálních náhradních dílů,
 - zásahů prováděných neoprávněnými pracovníky.
5. Záruka se podle výrobce nevztahuje na materiály, které se opotřebovávají, a na části vystavené běžnému opotřebením.
6. Záruka se nevztahuje na zásahy týkající se modernizace a vylepšování výrobku.
7. Záruka se nevztahuje na seřizování a údržbové práce, i když jsou prováděné v době záruky.
8. Případné škody způsobené při dopravě musí být ihned oznámeny dopravci, jinak záruka propadá.
9. Pro motory jiných značek (Briggs & Stratton, Tecumseh, Kawasaki, Honda, apod.), použité v našich výrobcích platí, záruka poskytnutá příslušnými výrobci motoru.
10. Záruka se netýká případných škod, přímých či nepřímých, způsobených osobám nebo na věcech poruchou výrobku nebo vyplývajících z dlouhodobého nuceného odstavení tohoto výrobku.

CZ

MODEL

SERIOVÉ Č. _____

KUPUJÍCÍ

Nezasílat! Přiložte pouze při případném vyzvání záruční služby.

DATUM

PRODEJCE



17 ŘEŠENÍ PROBLÉMŮ

POZOR

- **Než začnete provádět všechny kontroly doporučené v dále uvedené tabulce, mimo případy, kdy se vyžaduje stroj v činnosti, stroj vždy zastavte a odpojte zapalovací svíčku.**
- **Když byly zkontrolovány všechny možné příčiny a problém nebyl vyřešen, spojte se s autorizovaným servisním střediskem. Když zjistíte problém, který nebyl uveden v tabulce, spojte se s autorizovaným servisním střediskem.**

PROBLÉM	MOŽNÉ PŘÍČINY	ŘEŠENÍ
Motor nelze nastartovat nebo zhasne několik sekund po nastartování.	Zapalování nedává jiskru.	Zkontrolujte jiskru svíčky. Pokud svíčka nedává jiskru, opakujte test s novou svíčkou.
	Zahlcený motor.	Pracujte podle postupu 7.4 <i>Zahlcený motor</i> . Pokud se motor stále nerozjede, opakujte postup s novou svíčkou.
Motor se rozjede, ale nezrychluje správně nebo nefunguje správně i při vysokých rychlostech.	Karburátor se musí seřídit.	Spojte se s autorizovaným servisním střediskem pro seřízení karburátoru.
Motor nedosáhne plných otáček a/nebo příliš kouří.	Zkontrolujte směs oleje s benzínem.	Použijte nový benzín a olej vhodný pro dvoutaktní motory.
	Znečištěný vzduchový filtr.	Čištění: viz pokyny v kapitole 10.5 <i>Vzduchový filtr</i> .
	Karburátor se musí seřídit.	Spojte se s autorizovaným servisním střediskem pro seřízení karburátoru.
Motor nastartuje, funguje a zrychluje, ale nedrží si volnoběžné otáčky.	Karburátor se musí seřídit.	Pro zvýšení otáček seříďte šroub volnoběhu T (Obr. 30) ve směru hodinových ručiček; viz kapitolu 10.12 <i>Karburátor</i> .
Lišta a řetěz se během činnosti zahřívají a kouří.	Prázdná nádržka na olej pro řetěz.	Nádržka na olej se musí naplnit pokaždé, když se plní palivová nádržka.
	Příliš napnutý řetěz.	Napínání řetězu; viz pokyny v kapitole 5.1 <i>Lišta a řetěz</i> .
	Špatná činnost mazací soustavy.	Nechte běžet na maximální otáčky 15-30 sekund. Zastavte a zkontrolujte, jestli olej odkapává ze špičky lišty. Pokud tam olej je, může být vadná činnost způsobena volným řetězem nebo poškozenou lištou. Pokud olej neodkapává, spojte se s autorizovaným servisním střediskem.

PROBLÉM	MOŽNÉ PŘÍČINY	ŘEŠENÍ
<p>Motor se rozjede a běží, ale řetěz se netočí.</p> <p>⚠ POZOR: Nikdy se nedotýkejte řetězu, když je motor v činnosti.</p>	Zapnutá brzda řetězu.	Uvolněte brzdu řetězu; viz kapitola 9.3 <i>Brzda řetězu</i> .
	Příliš napnutý řetěz.	Napínání řetězu; viz pokyny v kapitole 5.1 <i>Lišta a řetěz</i> .
	Montáž lišty a řetězu.	Viz pokyny v kapitole 5.1 <i>Lišta a řetěz</i> .
	Poškozený řetěz a/nebo lišta.	Viz pokyny v kapitole 10.3 <i>Broušení řetězu a/nebo 10.4 LIŠTA</i> .
	Poškozená spojka a/nebo pastorek.	Pokud je to nutné, vyměňte; obraťte se na autorizovaný servis.

1 ÚVOD	295
1.1 AKO ČÍTAŤ TENTO NÁVOD	295
2 POPIS SYMBOLOV A BEZPEČNOSTNÝCH UPOZORNENÍ (OBR. 1).....	296
3 KOMPONENTY MOTOROVEJ PÍLY (OBR. 2)	296
4 BEZPEČNOSTNÉ PREDPISY	297
4.1 OSOBNÉ OCHRANNÉ PROSTRIEDKY (OOP).....	298
5 MONTÁŽ.....	299
5.1 LIŠTA A REŤAZ	299
5.2 HÁK.....	300
6 BEZPEČNOSTNÉ ZARIADENIA NA VÝROBKU	300
6.1 BRZDA REŤAZE NA OCHRANU PRED SPÄTNÝM NÁRAZOM	300
6.2 ZABLOKOVANIE AKCELERÁTORA	301
6.3 ZARÁŽKA REŤAZE A ZARIADENIE NA NAPNUTIE REŤAZE.....	301
6.4 SYSTÉM NA TLMIENIE VIBRÁCIÍ.....	301
6.5 VYPÍNAČ ZAPAĽOVANIA	301
6.6 VÝFUK.....	301
6.7 PÁKA CHRÁNIČA RUKY	301
6.8 CHRÁNIČ LIŠTY	302
7 NAŠTARTOVANIE.....	302
7.1 PALIVO	302
7.2 DOPLNENIE PALIVA.....	304
7.3 DOPLNENIE OLEJA A MAZANIE REŤAZE	304
7.4 MOTOR JE ZAHLENÝ	305
7.5 ŠTARTOVANIE MOTORA	305
7.6 ZÁBEH MOTORA	305
7.7 ZÁBEH REŤAZE.....	306
8 ZASTAVENIE MOTORA	306
9 POUŽITIE	306
9.1 BEZPEČNOSTNÉ KONTROLY.....	306
9.2 SPÄTNÝ NÁRAZ, PREŠMYKOVANIE, ODRAZ A PÁD	307
9.3 BRZDA REŤAZE	309
9.4 KONTROLA ČINNOSTI BRZDY	310
9.5 ÚDRŽBA BRZDY.....	310
9.6 ZAKÁZANÉ POUŽITIA.....	310
9.7 PRAVIDLÁ PRE PRÁCU	310
9.7.1 PREVENTÍVNE OPATRENIA V PRACOVNOM PRIESTORE.....	311
9.7.2 PÍLENIE STROMU	311
9.7.3 ODSTRAŇOVANIE KONÁROV	312
9.7.4 PÍLENIE KMEŇOV	312
10 ÚDRŽBA.....	313
10.1 KONTROLY A ÚDRŽBA BEZPEČNOSTNÝCH ZARIADENÍ	313
10.1.1 KONTROLA PÁSU BRZDY	313
10.1.2 KONTROLA CHRÁNIČA RUKY	313
10.1.3 KONTROLA BRZDY REŤAZE.....	313
10.1.4 KONTROLA AKCELERÁTORA A ZABLOKOVANIA AKCELERÁTORA	314
10.1.5 KONTROLA ZARÁŽKY REŤAZE.....	314
10.1.6 KONTROLA SYSTÉMU NA TLMIENIE VIBRÁCIÍ	314
10.1.7 KONTROLA HLAVNÉHO VYPÍNAČA.....	314

10.1.8 KONTROLA VÝFUKU	314
10.2 SÚLAD S PREDPISMI O VÝFUKOVÝCH EMISIÁCH	315
10.3 BRÚSENIE REŤAZE	315
10.4 LIŠTA	316
10.5 VZDUCHOVÝ FILTER.....	316
10.6 PALIVOVÝ FILTER	316
10.7 OLEJOVÉ ČERPADLO (AUTOMATICKY NASTAVITEĽNÉ)	316
10.8 ŠTARTOVACIA JEDNOTKA	317
10.9 MÓTOR	317
10.10 SVIEČKA	317
10.11 BRZDA REŤAZE	317
10.12 KARBURÁTOR	317
10.13 VÝFUK	318
10.14 MIMORIADNA ÚDRŽBA	318
10.15 TABUĽKA ÚDRŽBY	319
11 PREPRAVA	320
12 USKLADNENIE.....	321
13 OCHRANA ŽIVOTNÉHO PROSTREDIA	321
13.1 VYRADENIE Z ČINNOSTI A LIKVIDÁCIA	321
14 TECHNICKÉ ÚDAJE	322
15 VYHLÁSENIE O ZHODE	324
16 ZÁRUČNÝ LIST	325
17 ODSTRAŇOVANIE PROBLÉMOV.....	326

1 ÚVOD

Ďakujeme vám, že ste si vybrali výrobok značky Emak.

Pokiaľ by ste mali akýkoľvek problém, pomôžu vám pracovníci našej siete predajcov a autorizovaných servisných stredísk.

POZOR

Aby ste strojové zariadenie používali správne a aby ste predišli nehodám, nezačínajte prácu bez toho, že by ste si veľmi pozorne prečítali návod na používanie.

POZOR

Tento návod musí sprevádzať stroj po celú dobu jeho životnosti.

POZOR

RIZIKO POŠKODENIA SLUCHU. Za normálnych podmienok používania sa osoba, ktorá stroj používa, vystavuje dennej hladine hluku rovnjej alebo vyššej ako 85 dB (A).

V tomto návode nájdete vysvetlenia činnosti rôznych častí, ako aj pokyny pre nevyhnutné kontroly a údržbu.

POZNÁMKA

Popisy a ilustrácie uvedené v tomto návode nie sú prísne záväzné. Výrobca si vyhradzuje právo na vykonávanie zmien v tomto návode bez predchádzajúceho upozornenia.

Obrázky sú orientačné. Skutočné diely sa môžu líšiť od dielov tu uvedených. Pokiaľ by ste mali nejaké pochybnosti, obráťte sa na autorizované servisné stredisko.

1.1 AKO ČITAŤ TENTO NÁVOD

Návod je rozdelený do kapitol a odsekov. Texty jednotlivých kapitol sú členené na odseky. Referenčné odkazy na kapitoly alebo odseky sú označené textom „kapitola“ alebo „odsek“, za ktorým nasleduje príslušné číselné označenie. Napríklad: „kapitola 2“.

Okrem pokynov na obsluhu obsahuje tento návod informácie, ktoré si vyžadujú mimoriadnu pozornosť. Tieto informácie sú označené symbolmi popísanými v nasledujúcom texte:

POZOR

V prípade nebezpečenstva úrazov alebo vážnych poranení osôb alebo vážneho poškodenia majetku.

OPATRNE

V prípade nebezpečenstva poškodenia stroja alebo jednotlivých častí strojového zariadenia.

POZNÁMKA

Poskytuje dodatočné informácie pre lepšie pochopenie vyššie uvedených bezpečnostných upozornení.

Obrázky v tomto návode na používanie sú očíslované 1, 2, 3 atď. Časti uvedené na obrázkoch sú podľa potreby označené písmenami alebo číslicami. Odkaz na časť C na obrázku 2 má nasledovnú formu: „Pozri C, obr. 2“ alebo jednoducho „(C, obr. 2)“. Odkaz na časť 2 na obrázku 1 má nasledovnú formu: „Pozri 2, obr. 1“ alebo jednoducho „(2, obr. 1)“.

2 POPIS SYMBOLOV A BEZPEČNOSTNÝCH UPOZORNENÍ (OBR. 1)

1. Pred prácou s týmto prístrojom si prečítajte návod na použitie a údržbu
2. Používajte ochrannú prilbu, okuliare a slúchadlá
3. Typ stroja: **MOTOROVÁ PÍLA**
4. Zaručená úroveň akustického výkonu
5. Sériové číslo
6. Značka zhody CE
7. Rok výroby
8. Tlačidlo sytiča
9. Aktivovaná brzda reťaze (vpravo). Brzda reťaze neaktivovaná (vľavo).
10. Nádrž na palivo a typ paliva
11. Nádrž na olej reťaze

3 KOMPONENTY MOTOROVEJ PÍLY (OBR. 2)

- | | |
|--------------------------------------|------------------------------------|
| 1. Páčka riadenia štartéra | 10. Vypínač zapalovania |
| 2. Páčka akcelerátora | 11. Uzáver palivovej nádrže |
| 3. Bezpečnostná poistka akcelerátora | 12. Štartovacia rukoväť |
| 4. Skrutky nastavenia karburátora | 13. Uzáver olejovej nádrže |
| 5. Páka zotrvačnikovej brzdy | 14. Tlačidlo sytiča |
| 6. Výfuk | 15. Bočná skrutka napínania reťaze |
| 7. Reťaz | 16. Predné držadlo |
| 8. Lišta | 17. Zadné držadlo |
| 9. Kryt vzduchového filtra | 18. Chránič lišty |

4 BEZPEČNOSTNÉ PREDPISY

POZOR

Ak sa toto zariadenie používa správne, predstavuje rýchly, pohodlný a účinný pracovný nástroj. Ak sa však používa nesprávne alebo bez dodržiavania ochranných opatrení, mohla by sa stať nebezpečným zariadením. Aby bola vaša práca vždy príjemná a bezpečná, dodržiavajte prísne bezpečnostné pravidlá, ktoré sú uvedené v tomto návode na použitie.

POZOR

Štartovací systém stroja produkuje elektromagnetické pole veľmi nízkej intenzity. Toto pole môže rušiť činnosť niektorých kardiostimulátorov. Na zníženie rizika vážnych alebo smrteľných poranení, by sa osoby so stimulátorom mali poradiť so svojim lekárom a s výrobcou stimulátora ešte pred používaním tohto stroja.

POZOR

Je nevyhnutné, aby bol pracovník vyškolený na všetky úkony opísané v príručke.

POZOR

Nedovoľte, aby sa nepovolané osoby alebo zvieratá zdržiavali v pracovnom okruhu motorovej píly počas štartovania alebo pílenia.

POZNÁMKA

Vnútroštátne predpisy môžu obmedzovať používanie strojového zariadenia.

- Stroj nepoužívajte, kým sa podrobne neoboznámite s jeho obsluhou. Začiatočníci by si mali pred prácou obsluhu stroja vyskúšať.
- Stroj smú používať iba dospelé osoby, v dobrom fyzickom stave, ktoré sú oboznámené s jeho obsluhou v rozsahu tohto návodu.
- Stroj nepoužívajte, keď ste unavený alebo pod vplyvom alkoholu, omamných látok alebo liekov.
- Nikdy nedovoľte deťom, aby používali stroj.
- Nikdy nedovoľte, aby stroj používali osoby so zníženými fyzickými, zmyslovými alebo rozumovými schopnosťami, ani osoby bez skúseností a poznatkov o fungovaní stroja, prípadne osoby, ktoré sa neoboznámili s návodom na použitie.
- Nenoste šály, náramky, ani iné veci, ktoré by sa mohli zachytiť do píly alebo reťaze. Noste len upnutý bezpečnostný pracovný odev chrániaci pred porezaním.
- Noste ochrannú protišmykovú obuv, ochranné rukavice, okuliare, slúchadlá a prilbu.
- Nezačínajte pílenie, kým pracovný priestor nebude úplne vyčistený a vyprázdnený. Nepíľte v blízkosti elektrických káblov.
- Orezávajte vždy pevne stojac a v bezpečnej polohe.
- Stroj používajte iba v dobre vetraných priestoroch, nepoužívajte ju vo výbušnom, zápalnom prostredí alebo v uzavretých priestoroch.

- Nedotýkajte sa reťaze ani nevykonávajte údržbu, keď je motor v chode.
- Je zakázané zapájať k motoru kosačky nástroje alebo mechanizmy, ktoré nie sú odporúčené výrobcom.
- Všetky štítky a nálepky s výstražnou signalizáciou udržiavajte v dokonalom stave. V prípade poškodenia alebo opotrebovania ich treba včas vymeniť (pozri kapitolu 2 *POPIS SYMBOLOV A BEZPEČNOSTNÝCH UPOZORNENÍ (Obr. 1)*).
- Stroj nepoužívajte na účely iné než uvedené v návode (pozri odsek 9.6 *Zakázané použitia*).
- Stroj nenechávajte bez dozoru, pokiaľ je jeho motor naštartovaný.
- Stroj kontrolujte denne, aby ste sa uistili, že každé zariadenie, bezpečnostné alebo nie, správne funguje.
- Vždy dodržiavajte pokyny výrobcu týkajúce sa údržby.
- Nepracujte s poškodeným, zle opraveným, nesprávne zmontovaným alebo ináč upraveným strojom. Neodstraňujte, nepoškodzuje a nedeaktivujte žiadne bezpečnostné zariadenie. Používajte iba lišty typu uvedeného v tabuľke.
- Nevykonávajte zásahy alebo opravy, ktoré nie sú súčasťou bežnej údržby. O tento úkon musíte požiadať autorizované servisné stredisko.
- Neštartujte motorovú pílu bez chrániča reťaze.
- Pokiaľ budete musieť stroj vyradiť z prevádzky a zlikvidovať, nevyhadzujte ho voľne, ale odovzdajte ho u svojho miestneho predajcu, ktorý zabezpečí jej správnu likvidáciu.
- Stroj odovzdajte alebo požičiavajte len skúseným osobám, ktoré ju vedia správne obsluhovať. So strojom odovzdajte aj návod na používanie, ktorý si treba prečítať ešte pred začatím prác.
- V prípade potreby akéhokoľvek ďalšieho objasnenia alebo zásahu sa vždy obráťte na vášho predajcu.
- Tento návod starostlivo uschovajte a pred každým použitím stroja ho konzultujte
- Nezabudnite, že majiteľ alebo obsluhujúci pracovník nesú zodpovednosť za úrazy alebo riziká pre iné osoby, ako aj za ich majetok.

4.1 OSOBNÉ OCHRANNÉ PROSTRIEDKY (OOP)

Za osobný ochranný prostriedok (OOP) sa považuje každý prostriedok používaný pracovníkom obsluhy s cieľom chrániť ho v prípadoch ohrozenia zdravia počas práce, ako aj každý prostriedok alebo zariadenie určené na takýto účel. Používanie OOP neodstraňuje nebezpečenstvo úrazu, ale v prípade nehody sa znížia jeho dôsledky.

Nižšie je uvedený zoznam osobných ochranných prostriedkov, ktoré treba používať počas obsluhy stroja:

- **Noste ochranné topánky proti porezaniu vybavené protišmykovou podrážkou a oceľovými špičkami.**
- **Noste ochranné okuliare alebo štít na ochranu tváre.**
- **Používajte ochranné prostriedky sluchu, napríklad slúchadlá na zníženie hluku alebo zátky do uší.**

⚠ POZOR

Používanie pomôcok na ochranu sluchu vyžaduje vyššiu pozornosť a opatrnosť, pretože pracovník vníma výstražné zvukové signály (krik, zvukové výstrahy a pod.) horšie.

Vhodné ochranné prostriedky znižujú riziko straty sluchu.

- Noste rukavice proti porezaniu, ktoré maximálne pohlcujú vibrácie.
- Noste homologovaný ochranný odev. Noste priliehavý ochranný odev proti porezaniu a ochrannú prilbu.
- Noste homologovaný ochranný odev. Ideálnym pracovným odevom je bunda a pracovné nohavice na traky.

⚠ POZOR

Väčšina úrazov pri práci so strojom je spôsobená zasiahnutím pracovníka reťazou.

Odev musí byť vhodný pre prácu a pohodlný. Noste priliehavý odev, ktorý vás primerane ochráni. Nenoste odev, šály, kravaty, ani iné predmety, ktoré by sa mohli zachytiť do stroja, v kríkoch a pod. Dlhé vlasy si zopnite a chráňte ich.

SK

POZNÁMKA

Pri výbere vhodného odevu si nechajte poradiť svojím predajcom.

5 MONTÁŽ

5.1 LIŠTA A REŤAZ

⚠ POZOR

Pri montáži majte vždy navlečené rukavice. Používajte iba lištu a reťaz odporúčané výrobcom (pozri Tabuľka 1 *Odporúčané kombinácie lišt a reťazí*).

1. Potiahnite chránič (Obr. 3) smerom k prednému držadlu, aby ste si overili, či nie je aktivovaná brzda reťaze.
2. Odstráňte matice (A) a odmontujte chránič reťaze (B, Obr. 4).
3. Odstráňte plastovú rozperu nasadenú na skrutky lišty (C, Obr. 5).
4. Presuňte čap napínača reťaze (D, Obr. 5) na doraz, úplne odskrutkujte celú skrutku napínania reťaze (L).
5. Nasadte lištu (F, Obr. 5) na podpery (N).
6. Nasadte reťaz (H, Obr. 6) do ozubeného kotúča na lište (E) a na vodič lišty (M). Dávajte pozor na smer otáčania reťaze (Obr. 8).
7. Vložte kryt reťaze na príslušné miesto a držte ho pritlačený o lištu, zaskrutkujte skrutku napínača reťaze (L, Obr. 7), aby sa čap (D, Obr. 5) vsunul do otvoru (G) lišty.
8. Namontujte kryt reťaze a príslušné matice, bez toho, aby ste ich utiahli.
9. Napnite reťaz pomocou skrutky napínača reťaze (L, Obr. 7).

10. Úplne utiahnite upevňovaciú skrutku krytu reťaze, pričom držte nadvihnutú špičku lišty (Obr. 9). Moment utiahnutia je 1,5 kgm (15 Nm). Reťaz musí byť nastavená tak, aby bola správne napnutá a aby sa ňou dalo voľne otáčať rukou (Obr. 10).
11. Reťaz je správne napnutá, ak ju môžete zdvihnúť o niekoľko milimetrov potiahnutím nahor (Obr. 10).

POZOR

Reťaz udržiavajte vždy správne napnutú. Príliš voľná reťaz zvyšuje riziko spätného nárazu a môže sa vyšmyknúť z drážky lišty; v takýchto situáciách hrozí úraz používateľa a poškodenie reťaze. Príliš voľná reťaz spôsobuje príliš skoré opotrebovanie samotnej reťaze, ale aj lišty a ozubeného kolesa. Naopak, príliš napnutá reťaz spôsobuje preťaženie motora, ktorý by sa tým mohol poškodiť. Správne napnutá reťaz poskytuje najlepšie charakteristiky rezu, ako aj bezpečnosť pri rezaní a dlhú prevádzkovú životnosť samotnej reťaze. Životnosť reťaze závisí od správneho napnutia, ale aj od správneho mazania.

SK

5.2 HÁK

POZOR

Hák je veľmi nabrúsený a môže spôsobiť osobné zranenia. Pri práci v blízkosti háku dávajte maximálny pozor.

Hák je k dispozícii ako diel príslušenstva.

Používanie háku sa dôrazne odporúča pri rezaní kmeňov alebo hrubých konárov.

Montáž háku ilustruje sekvencia A-E, Obr. 32.

6 BEZPEČNOSTNÉ ZARIADENIA NA VÝROBKU

POZOR

Motorová píla je vybavená bezpečnostnými zariadeniami, ktoré znižujú riziká vyplývajúce z použitia samotnej píly. Pracovník obsluhy musí poznať ich polohu, používanie a úkony údržby.

POZOR

Pred používaním produktu si prečítajte nasledujúce upozornenia.

- Motorovú pílu nepoužívajte, ak sú poškodené jej bezpečnostné zariadenia.
- Bezpečnostné zariadenia pravidelne kontrolujte. Pozrite si kapitolu 9.1 *BEZPEČNOSTNÉ KONTROLY*.
- Ak sú bezpečnostné zariadenia poškodené, ihneď požiadajte o pomoc autorizovaného predajcu.

6.1 BRZDA REŤAZE NA OCHRANU PRED SPÄTNÝM NÁRAZOM

Výrobok je vybavený brzdou reťaze, ktorá v prípade spätného nárazu zastaví reťaz. Brzda reťaze znižuje riziko nehôd, ale zabrániť im môže výhradne pracovník svojim správaním.

Brzda reťaze sa aktivuje manuálne zatlačením na páčku na chrániči ruky ľavou rukou, až kým nezasiahne brzda, alebo sa aktivuje automaticky mechanizmom so zotrvačníkom. Manuálne sa brzda reťaze aktivuje zatlačením na chránič ruky, aj keď je motor zastavený.

6.2 ZABLOKOVANIE AKCELERÁTORA

Zablokovanie akcelerátora zabráni nechcenej aktivácii samotného akcelerátora. Ak rukou uchopíte držadlo a stlačíte mechanizmus na zablokovanie akcelerátora, akcelerátor sa dá stlačiť. Uvoľnením držadla sa akcelerátor a zablokovanie akcelerátora vrátia do počiatočnej polohy. Táto funkcia blokuje akcelerátor na minime.

6.3 ZARÁŽKA REŤAZE A ZARIADENIE NA NAPNUTIE REŤAZE

Zarážka reťaze zadrží reťaz v prípade jej pretrhnutia alebo vyšmyknutia z lišty. Zariadenie na napnutie reťaze umožňuje predísť prílišnému napnutiu reťaze (riziko pretrhnutia) alebo prílišnému uvoľneniu (riziko vyšmyknutia). Správne napnutie reťaze a správna údržba lišty a reťaze znižujú riziko nehôd.

6.4 SYSTÉM NA TLMENIE VIBRÁCIÍ

Systém na tlenie vibrácií redukuje vibrácie prenášané na držadlá. Tlmiče fungujú ako izolácie medzi motorom a drždami.

6.5 VYPÍNAČ ZAPALO VANIA

Hlavný vypínač slúži na zastavenie **motora za normálnych podmienok, aj v núdzovej situácii**. Motor sa môže reštartovať iba prepnutím, spínača do polohy štartovania.

6.6 VÝFUK

Výfuk zaisťuje minimálnu hladinu hluku a odvádza výfukové plyny od pracovníka obsluhy. V oblastiach s teplým a suchým podnebí môže hroziť veľké riziko požiarov. Dodržiavajte miestne predpisy a pokyny na údržbu.

POZOR

Výfuk sa počas používania značne zohrieva a ostane horúci, aj keď je motor na minime. Hrozí riziko požiaru, predovšetkým, keď sa stroj používa v blízkosti horľavých materiálov.

POZOR

Stroj nikdy nepoužívajte bez výfuku alebo s chybným výfukom. Chybný výfuk môže zvýšiť hladinu hluku a riziko požiaru.

6.7 PÁKA CHRÁNIČA RUKY

Páka predného chrániča ruky zabráňuje zošmyknutiu ruky pracovníka obsluhy smerom k reťazi. Táto páka slúži aj na aktiváciu brzdy reťaze, pretože umožňuje aktivovať brzdú reťaze potlačením dopredu alebo účinkom jej zotrvačnosti v prípade spätného nárazu.

6.8 CHRÁNIČ LIŠTY

Chránič lišty bráni kontaktu so zubami reťaze. Zuby sú ostré, aj keď sa reťaz nepohybuje. Nasadte ho na lištu a reťaz pred prepravou a premiestňovaním stroja.

7 NAŠARTOVANIE

7.1 PALIVO

POZOR

Benzín je veľmi horľavé palivo. Pri manipulácii s benzínom alebo zmesou palív dávajte mimoriadny pozor. V blízkosti paliva ani stroja nefajčte ani sa k nim nepribližujte s otvoreným plameňom. Palivo miešajte na otvorenom priestranstve, kde nie sú prítomné iskry ani otvorené plamene.

- S cieľom znížiť riziko požiaru a popálenín, manipulujte s palivom veľmi opatrne. Je veľmi horľavé.
- Palivo premiešajte a vlejte palivo do nádoby schválenej na uskladnenie paliva.
- Stroj umiestnite na terén bez prekážok, zastavte motor a pred doplnením paliva ho nechajte vychladnúť.
- Pomaly uvoľnite uzáver paliva, aby sa uvoľnil tlak nádrže a zabránilo sa úniku paliva.
- Po doplnení paliva uzáver palivovej nádrže pevne utiahnite. Vibrácie môžu spôsobiť uvoľnenie uzáveru a únik paliva.
- Osušte palivo uniknuté z nádrže. Stroj premiestnite o 3 metre od miesta, kde ste dopĺňali palivo, až potom naštartujte motor.
- V žiadnom prípade sa nepokúšajte uniknuté palivo spáliť.
- Počas manipulácie s palivom ani počas prevádzky stroja nefajčte.
- Palivo skladujte na chladnom, suchom a dobre vetranom mieste.
- Palivo neskladujte na miestach, kde je suché lístie, slama, papier a pod.
- Stroj a palivo skladujte na miestach, kde sa výpary paliva nedostanú do kontaktu s iskrami alebo voľnými plameňmi, ohrievačmi vody na vykurovanie, elektrickými motormi alebo spínačmi, rúrami na pečenie a pod.
- Nikdy nesnímajte uzáver nádrže, kým je naštartovaný motor.
- Palivo nepoužívajte na čistenie.
- Dávajte pozor, aby ste si palivo nevyliali na odev.



Tento stroj je poháňaný 2-taktným motorom a vyžaduje prípravu zmesi benzínu a oleja pre 2-taktné motory. Pripravte zmes bezolovnatého benzínu a oleja pre dvojtaktné motory v čistej nádobe, ktorá je vhodná na uchovávanie benzínu.

Odporúčané palivo: tento motor je certifikovaný na prevádzku s 89 oktánovým benzínom bez obsahu olova pre motorové vozidlá ([R + M] / 2) alebo s benzínom s vyšším oktánovým číslom.

Zmiešajte olej pre 2-taktné motory s benzínom podľa pokynov na obale.

Odporúčame používať olej pre 2-taktové motory Oleo-Mac / Efcó v pomere **2 % (1:50)** navrhnutý špeciálne pre všetky dvojtaktové motory chladené vzduchom.

Správne pomery olej/palivo uvedené na schéme (Obr. A) sú správne, keď sa používa motorový olej Oleo-Mac / Efcó **PROSINT 2 EVO** a **EUROSINT 2 EVO** alebo ekvivalentný vysokokvalitný motorový olej (**špecifikácia JASO FD alebo ISO L-EGD**).

BENZÍN 	OLEJ 	
	2 % – 50:1	
ℓ	ℓ	(cm ³)
1	0,02	(20)
5	0,10	(100)
10	0,20	(200)
15	0,30	(300)
20	0,40	(400)
25	0,50	(500)

Obr. A

 **OPATRNE**

Nepoužívajte olej pre motorové vozidlá ani pre 2-taktné lodné motory.

 **OPATRNE**

- **Kupujte iba množstvo paliva potrebné pre vlastnú spotrebu. Nekupujte viac, ako spotrebujete počas jedného alebo dvoch mesiacov.**
- **Benzín uchovávajte v hermeticky uzavretej nádrži, na čerstvom a suchom mieste.**

 **OPATRNE**

Pri príprave zmesi nikdy nepoužívajte palivo s obsahom etanolu vyšším ako 10 %; môže sa použiť gasohol (zmes benzínu a etanolu) s percentuálnym obsahom etanolu do 10 % alebo palivo E10.

POZNÁMKA

Pripravujte vždy iba také množstvo zmesi, ktoré potrebujete, nenechávajte palivo dlho v nádrži alebo v kanistri. Odporúča sa používať stabilizátor pre palivo **Emak ADDITIX 2000** kód 001000972A, ktorý umožní uchovať zmes 12 mesiacov.

Benzín s obsahom alkylov

 **OPATRNE**

Benzín s obsahom alkylov nemá rovnakú hustotu ako normálny benzín. Preto si motory nastavené použitím normálneho benzínu môžu vyžadovať odlišné nastavenie karburátora. O tento úkon musíte požiadať autorizované servisné stredisko.

7.2 DOPLNENIE PALIVA

POZOR

Dodržiavajte bezpečnostné predpisy o manipulácii s palivom. Pred dopĺňaním paliva vždy vypnite motor. Palivo nikdy nedopĺňajte, keď je stroj alebo motor v činnosti a kým sú horúce. Pred naštartovaním motora sa presuňte aspoň o 3 m od miesta, kde ste dopĺňali palivo. NEFAJČTE!

1. Pred plnením nádržky stroja kanister so zmesou riadne potrepte.
2. Očistite okolie uzáveru paliva, aby ste predišli znečisteniu nádrže.
3. Uzáver palivovej nádrže uvoľnite pomaly.
4. Opatrne nalejte palivovú zmes do nádrže. Zabráňte rozliatiu.
5. Pred vrátením uzáveru na miesto očistite a skontrolujte tesnenie.
6. Uzáver palivovej nádrže naskrutkujte na miesto, utiahnite. Poutierajte prípadne rozliate palivo.

POZOR

Skontrolujte, či nedochádza k úniku paliva a, ak k nemu dochádza, pred používaním ich odstráňte. Podľa potreby vymeňte; obráťte sa na autorizované servisné stredisko.

7.3 DOPLNENIE OLEJA A MAZANIE REŤAZE

Mazanie reťaze zaisťuje automatické čerpadlo, ktoré si nevyžaduje žiadnu údržbu. Čerpadlo oleja je nastavené vo výrobe tak, aby dodávalo dostatočné množstvo oleja aj pri namáhavej prevádzke. Za normálne treba považovať kvapkanie oleja počas rezania tenkých konárov.

- Pred každým doplnením vyčistite oblasť okolo uzáveru (13, Obr. 2), aby sa do nádrže nedostali žiadne nečistoty.
- Počas práce vizuálne kontrolujte hladinu prítomného oleja.
- Po doplnení motor 2 alebo 3-krát naštartujte naprázdno, aby sa obnovil správny prietok oleja.
- V prípade poruchy nerobte žiadny zásah, ale požiadajte o pomoc autorizovaného predajcu.

Správne mazanie reťaze počas pílenia znižuje opotrebovanie medzi reťazou a vodiacou lištou na minimum a tak predlžuje ich životnosť. Vždy používajte kvalitný olej.

POZOR

Je zakázané používať opotrebovaný olej! Vždy používajte biologicky odbúrateľný olej špeciálne určený na lišty a reťaze, ktorý maximálne šetrí životné prostredie a priaznivo ovplyvňuje životnosť komponentov stroja.

POZOR

Pred štartovaním motora sa ubezpečte, či reťaz nie je v kontakte s cudzím predmetom.

7.4 MOTOR JE ZAHLENÝ

1. Umiestnite hlavný vypínač do polohy „**STOP**“ (0) (B, Obr. 13).
2. Uvoľnite skrutku veka (A, Obr. 25).
3. Odmontujte veko.
4. Vypáčte puzdro sviečky
5. Sviečku odskrutkujte a osušte.
6. Úplne otvorte škrtiacu klapku.
7. Niekoľkokrát potiahnite štartovacie lanko, aby sa vyčistila spaľovacia komora.
8. Sviečku opäť namontujte a zapojte puzdro **silnejším** stlačením.
9. Prepnite hlavný vypínač do štartovacej polohy „**I**“.
10. Nastavte štartovaciu páčku do polohy „**OPEN**“ (Otvorené), aj keď je motor studený.
11. Teraz naštartujte motor.

POZOR

Motorovú pílu nikdy neuvádzajte do chodu bez namontovanej lišty, reťaze a krytu spojky (brzda reťaze) – spojka sa môže uvoľniť a spôsobiť poranenia osôb.

7.5 ŠARTOVANIE MOTORA

Pri štartovaní motorovej píly musí byť aktivovaná brzda reťaze. Brzdu reťaze aktivujte posunutím páky brzdy reťaze/chrániča ruky dopredu (smerom k lište), do polohy aktivovania brzdy (Obr. 12). Palivo nasajte stlačením vstrekovača (A, Obr. 14). Presuňte vypínač (B, Obr. 13) do polohy „**I**“. Páčku štartéra (D, Obr. 14) potiahnite do polohy „**CLOSE**“ (Zatvoriť). Položte motorovú pílu na zem, do stabilnej polohy. Skontrolujte, či sa reťaz môže voľne otáčať a nenaráža do cudzích predmetov. Pred naštartovaním motora skontrolujte, či sa motorová píla nedostane do kontaktu s nejakým predmetom. Nikdy sa nesnažte naštartovať motorovú pílu, keď je lišta v nejakom záreze. Ľavou rukou držte prednú rukoväť a vsuňte pravú nohu do zadnej rukoväte (Obr. 15). Štartovacie lanko niekoľkokrát potiahnite, kým motor **nenaskočí**. Vráťte páčku štartéra (D, Obr. 14) do pôvodnej polohy „**OPEN**“ (Otvorené). Naštartujte potiahnutím štartovacieho lanka. Po naštartovaní motora **vypnite brzdu reťaze (Obr. 3) a počkajte niekoľko sekúnd**. Potom aktivujte páku akcelerátora (C, Obr. 13), aby sa odblokovalo zariadenie pre automatický polovičný akcelerátor.

POZOR

Pri štartovaní už teplého motora nepoužívajte štartér.

POZOR

Polovičný akcelerátor používajte výhradne pri štartovaní motora.

7.6 ZÁBEH MOTORA

Motor dosiahne svoj maximálny výkon po prvých 5÷8 hodinách práce.

Počas zábehu nenechajte motor bežať na voľnobehu pri maximálnych otáčkach, aby ste predišli zbytočnému namáhaniu.

 **POZOR**

Počas zábehu nenastavujte karburátor, aby ste dosiahli zvýšenie výkonu, mohli by ste tak spôsobiť poškodenie motora.

POZNÁMKA

Je normálne, že nový motor počas prvého použitia dymí.

7.7 ZÁBEH REŤAZE

Napínanie reťaze sa musí vždy robiť so studenou reťazou. Niekoľkokrát pretočte reťaz rukou a namažte ju ďalším olejom. Na niekoľko minút naštartujte motor na miernu rýchlosť a skontrolujte správnosť fungovania olejového čerpadla. Zastavte motor a nastavte napnutie reťaze. Naštartujte motor a urobte niekoľko zárezov do kmeňa. Motor znovu zastavte a ešte raz skontrolujte napnutie. Opakujte tak dlho, kým reťaz nedosiahne maximálne predĺženie.

 **POZOR**

Nikdy sa nedotýkajte reťaze, kým je motor v chode. Reťazou sa nedotýkajte terénu.

8 ZASTAVENIE MOTORA

Uvoľnite páčku akcelerátora (C, Obr. 13) prepnutím motora na minimálne otáčky. Vypnite motor vrátením hlavného vypínača (B, Obr. 13) do polohy „STOP“ (0).

 **POZOR**

Motorovú pílu nekladte na zem, kým sa reťaz ešte otáča.

9 POUŽITIE

Dlhodobé vdychovanie výfukových plynov motora, rozptýleného oleja z reťaze a prachu a pilín môže ohroziť zdravie.

9.1 BEZPEČNOSTNÉ KONTROLY

 **POZOR**

Pred každým použitím stroja skontrolujte správne fungovanie bezpečnostných zariadení. V prípade porúch nepokračujte v práci, ale snažte sa problém vyriešiť, dodržte pokyny uvedené v príslušných kapitolách návodu alebo požiadajte o pomoc predajcu.

 **POZOR**

Používanie stroja s nefunkčnými bezpečnostnými zariadeniami môže spôsobiť vážne až smrteľné zranenie.

⚠ POZOR

Pokiaľ by stroj utrpel nejaké mimoriadne zaťaženie (nárazy, pád alebo deformáciu), zopakujte kontroly.

1. Uistite sa, že brzda reťaze funguje správne a že nie je poškodená.
2. Uistite sa, že blokovanie akcelerátora funguje správne a že nie je poškodené.
3. Uistite sa, že tlačidlo zastavenia funguje správne a že nie je poškodené.
4. Uistite sa, či sa páčka akcelerátora a blokovanie akcelerátora po uvoľnení vráti rýchlo do neutrálnej polohy.
5. Uistite sa, že sú držadlá suché a čisté a že sú dobre upevnené.
6. Uistite sa, že systém na tlenie vibrácií funguje správne a že nie je poškodený.
7. Uistite sa, že výfuk funguje správne a že nie je poškodený.
8. Uistite sa, že sú všetky diely správne namontované a že nie sú poškodené a nič nechýba.
9. Uistite sa, že je zarážka reťaze správne zapojená.
10. Uistite sa, že s motorom na voľnobehu sa reťaz nepohybuje.
11. Uistite sa o správnom napnutí reťaze a že reťaz nie je poškodená.
12. Skontrolujte, či nedochádza k úniku paliva.

SK

9.2 SPÄTNÝ NÁRAZ, PREŠMYKOVANIE, ODRAZ A PÁD

⚠ POZOR

Počas otáčania reťaze sa môžu prejavovať reaktívne sily, ktoré môžu ovplyvniť ovládanie elektrickej píly. Takéto sily môžu byť veľmi nebezpečné, pretože majú za následok pohyb a/alebo stratu kontroly nad reťazovou pilou, čo môže spôsobiť vážne zranenie alebo smrť. Pochopenie týchto síl pomôže znížiť príslušné riziká.

Najbežnejšie reaktívne sily sú:

- Prešmykovanie: vyskytuje sa, že sa lišta pošmykne alebo sa rýchlo presunie po dreve.
- Odraz: dochádza k nemu, keď sa lišta zdvihne z dreva a opakovane naň narazí.
- Pád: vyskytuje sa, keď elektrická píla na konci rezu spadne nadol. V dôsledku toho sa pohybujúca sa reťaz môže dostať do kontaktu s časťami tela pracovníka alebo s inými predmetmi, čo spôsobí zranenia alebo škody.
- Zatiahnutie: vyskytuje sa, keď sa reťaz náhle zastaví pri náraze do nejakého predmetu v dreve pozdĺž spodnej časti lišty. Náhle zastavenie spôsobí zatiahnutie reťazovej píly dopredu a ďalej od pracovníka obsluhy, čo spôsobí stratu kontroly nad strojom.

⚠ POZOR

Najnebezpečnejšou reaktívnou silou je spätný náraz.

- Spätný náraz (kickback): vyskytne sa, keď sa koniec lišty dotkne nejakého predmetu a náhle sa premiestni nahor a dozadu. Spätný náraz sa môže vyskytnúť, aj keď sa reťaz pri rezaní zasekne v dreve. V oboch prípadoch náhle zastavenie reťaze spôsobí zmenu smeru pôsobenia aktívnych síl pri rezaní dreva, čo spôsobí pohyb reťazovej píly v opačnom smere

vzhľadom na otáčanie reťaze. **Reťazová píla sa premiestni smerom nahor a dozadu k pracovníkovi obsluhy.**

Spätňý náraz je výsledkom nesprávneho používania stroja a/alebo postupov či nesprávnych podmienok používania. Dá sa mu predísť dodržiavaním nasledujúcich ochranných opatrení.

Ochranné opatrenia proti spätnému nárazu a reaktívne sily

⚠ POZOR

Nezabudnite, že pri práci sa môže vyskytnúť spätný náraz aj iné reakčné sily. Ak pochopíte princípy spätného nárazu a reaktívnych síl, môžete znížiť faktor prekvapenia, ktorý sa spolupodieľa na nehodách.

Riziká spôsobené spätným nárazom a reaktívnymi silami sa môžu znížiť nasledujúcimi úkonmi:

- Dodržiavajte vhodné postupy a bezpečnostné predpisy.
- Správnym spôsobom používajte bezpečnostné zariadenia, ktoré sú súčasťou reťazovej píly.
- Vždy dávajte pozor na polohu konca lišty.
- Nikdy nedovoľte, aby sa koniec lišty dotkol nejakého predmetu.
- Dávajte pozor pri rezaní malých konárov, malých kríkov a stromčekov, ktoré môžu zablokovať reťaz.
- Z pracovného priestoru odstráňte všetky prekážky, ako sú stromy, konáre, skaly, ohrady, kolíky a pod. Vyhybajte sa každej prekážke, na ktorú by mohla naraziť reťazová píla.
- Reťaz udržiavajte nabrúsenú a správne nastavenú. Nenabrúsená alebo uvoľnená reťaz zvyšuje možnosť spätného nárazu. **Čo sa týka brúsenia a údržby reťaze, dodržiavajte pokyny výrobcu.** Napnutie kontrolujte pravidelne. Uistite sa, že upínacie matice sú utiahnuté správne. Prehĺbenie rezu môže spôsobiť silnejší spätný náraz.
- Začnite rezať a pokračujte plnou rýchlosťou. Ak sa reťaz pohybuje nižšou rýchlosťou, riziko spätného nárazu je vyššie.
- Naraz režte iba jeden kmeň.
- Pri pokračovaní v predchádzajúcom reze dávajte mimoriadny pozor.
- Nesnažte sa začínať rezať špičkou lišty (rez ponorením).
- Dávajte pozor na pohybujúce sa kmene alebo iné predmety, ktoré by mohli zachytiť reťaz v drážke rezu.
- **Používajte výhradne reťazové lišty špecifické pre vašu reťazovú pílu a schválené výrobcu.** Nevhodné náhradné lišty a reťaze môžu spôsobiť prasknutie reťaze a/alebo spätný náraz.
- **Reťazovú pílu uchopte pevne oboma rukami, držte držadlá rukami a prstami. Nikdy neuvolňujte držanie. Ľavé rameno držte rovno, so zablokovaným laktom. Telo a ramená držte tak, aby ste vydržali spätný náraz a iné reakčné sily.** Správne držanie reťazovej píly znižuje silu spätného nárazu a zlepšuje kontrolu nad strojom.
- V žiadnom prípade nikdy nezamieňajte polohy ľavej a pravej ruky.
- Udržiavajte vyváženú polohu, stojte na oboch nohách rovnomerne.

- **Nedržte pílu ani nerezte vo výške nad úrovňou pliec.** To pomáha vyhýbať sa nechceným kontaktom píly s končatinami, strate rovnováhy a umožňuje zlepšenie kontroly nad reťazovou pílou v nečakaných situáciách.
- Pri rezaní a po dokončení rezu, keď kus dreva spadne, udržiavajte kontrolu nad reťazovou pílou. Nedovoľte, aby hmotnosť reťazovej píly spôsobila náhly pád píly po dokončení rezu.

Bezpečnostné zariadenia proti spätnému nárazu

POZOR

Súčasťou vašej reťazovej píly sú nasledujúce zariadenia, ktoré slúžia na zníženie rizika spätného nárazu a iných reaktívnych síl. Tieto zariadenia neodstraňujú nebezpečné reakcie úplne. Ako pracovník obsluhy reťazovej píly sa nespoliehajte výhradne na tieto zariadenia. Musíte dodržiavať všetky bezpečnostné opatrenia, pokyny a postupy údržby opísané v tejto príručke, aby ste sa vyhli spätnému rázu a iným reaktívnym silám, ktoré môžu spôsobiť vážne zranenia alebo smrť.

- Vodiaca lišta: lišta s veľmi malým polomerom na konci, čo znižuje nebezpečnú zónu spätného nárazu na lište. Používajte výhradne lišty schválené výrobcom reťazovej píly, uvedené v tejto príručke (pozri Tabuľka 1 *Odporúčané kombinácie lišt a reťazi*).
- Reťaze s nízkym spätným nárazom uvedené v tejto príručke (pozri Tabuľka 1 *Odporúčané kombinácie lišt a reťazi*) spĺňajú požiadavky pre zoslabenie spätného nárazu schválené podľa príslušných noriem. **Používajte iba reťaze schválené výrobcom reťazovej píly.**
- Predný chránič je navrhnutý s cieľom znížiť možnosť, že sa ľavá ruka pri zošmyknutí z predného držadla dostane do kontaktu s reťazou. Okrem toho je navrhnutý tak, aby aktivoval brzdu reťaze pri stlačení dopredu alebo posunutí dopredu zotrvačnými silami.
- Predné a zadné držadlo sú navrhnuté tak, aby boli dostatočne vzájomne vzdialené, čím sa dosiahla rovnováha a odpor pri ovládaní reťazovej píly, pokiaľ sa píla pri spätnom náraze dostane do pohybu smerom k pracovníkovi obsluhy.
- Brzda reťaze je navrhnutá na rýchle zastavenie pohybujúcej sa reťaze. Keď sa páka brzdy/predného chrániča posunie dopredu smerom k lište, reťaz sa musí okamžite zastaviť. **Brzdy reťaze obmedzuje následky spätného nárazu, ale nepredchádza im.** Brzdu reťaze treba pred každým použitím reťazovej píly vyčistiť a preskúšať.
- Zariadenie na napnutie reťaze je navrhnuté tak, aby pracovník obsluhy mohol vhodne nastaviť reťaz: uvoľnená reťaz zvyšuje možnosť spätného nárazu a iných reaktívnych síl.

9.3 BRZDA REŤAZE

Brzda reťaze je veľmi dôležité bezpečnostné zariadenie motorovej píly. Chráni používateľa pred prípadnými nebezpečnými spätnými nárazmi, ku ktorým môže dôjsť počas práce. Aktivácia brzdy reťaze má za následok okamžité zablokovanie reťaze a robí sa stlačením páky (manuálna aktivácia) alebo automaticky zotrvačnosťou ihneď po posunutí chrániča dopredu (Obr. 16) v prípade náhleho spätného nárazu (aktivácia zotrvačnosťou). Brzda reťaze sa uvoľní potiahnutím za páku smerom k pracovníkovi (Obr. 3).

9.4 KONTROLA ČINNOSTI BRZDY

Pri vykonávaní kontroly pily pred každým začatím práce s ňou skontrolujte správnu činnosť brzdy reťaze podľa nasledujúcich bodov:

1. Naštartujte motor a uchopte pílu pevne oboma rukami.
2. Uvedte reťaz do chodu potiahnutím páčky akcelerátora, zatlačte na páku brzdy smerom vpred, použite chrbát ľavej ruky (Obr. 11).
3. Keď brzda pracuje správne, reťaz sa musí okamžite zastaviť. Potom uvoľnite páčku akcelerátora.
4. Brzdu uvoľnite (Obr. 3).

9.5 ÚDRŽBA BRZDY

Mechanizmus brzdy reťaze udržiavajte vždy čistý a kĺb páky namazaný. Kontrolujte opotrebovanie pásu brzdy. Jeho minimálna hrúbka musí byť **0,30 mm**.

9.6 ZAKÁZANÉ POUŽITIA

POZOR

Vždy dodržiavajte bezpečnostné predpisy. Táto motorová píla je navrhnutá a skonštruovaná na odstránenie konárov a údržbu stojacich stromov alebo krikov. Je zakázané píliť iné materiály. Vibrácie aj spätný náraz sú pri každom materiáli iné, a neboli by tak dodržané požiadavky na bezpečnosť. Nepoužívajte motorovú pílu ako páku pri zdvíhaní, premiestňovaní alebo lámaní predmetov, ani ju neupínajte do stabilných stojanov. Je zakázané pripájať na vývod motora nástroje alebo iné zariadenia, ktoré nie sú špecifikované výrobcom.

9.7 PRAVIDLÁ PRE PRÁCU

POZOR

Nikdy nepíľte za zlého počasia, pri zlej viditeľnosti, pri nízkych alebo naopak pri vysokých teplotách. Vždy skontrolujte, či na strome nie sú suché vetvy, ktoré by mohli spadnúť

POZOR

Kým je motor naštartovaný, držte vždy prednú rukoväť pevne ľavou rukou a zadnú rukoväť pravou rukou (Obr. 11).

- Nenakláňajte sa a nerežte vo výške nad úrovňou pliec. Pri práci s motorovou pilou vo výške je ťažké ovládať a prekonať dotýčnicové sily (spätného nárazu).
- **Skontrolujte, či sú všetky časti tela vzdialené od reťaze a od tlmiča výfuku.**
- **Tieto pokyny musia dodržiavať aj ľaváci. Udržiavajte správny pracovný postoj.**

POZOR

Vystavenie sa vibráciám môže spôsobiť poranenia osôb, ktoré trpia problémami s obehom krvi alebo majú problémy nervového pôvodu. Ak spozorujete príznaky ako strárpnutie, strata citlivosti, zníženie normálnej sily alebo zmeny farby pokožky, obráťte sa na svojho lekára. Tieto príznaky sa zvyčajne prejavujú na prstoch, rukách alebo zápästiach.

9.7.1 Preventívne opatrenia v pracovnom priestore

- Nepracujte v blízkosti elektrických káblov.
- Pracujte iba pri dostatočnej viditeľnosti a svetle, aby ste jasne videli.
- Motor vypnite ešte pred položením motorovej píly na zem.
- Mimoriadny pozor dávajte pri nosení osobných prostriedkov na ochranu sluchu, pretože tieto pomôcky môžu ovplyvniť počúvanie výstražných znamení (zvolania, signály, upozornenia a pod.).
- Mimoriadny pozor dávajte pri práci na svahoch alebo nerovnom teréne.
- Nerežte vo výške nad úroveň pliec. Pri práci s motorovou pilou vo výške je ťažké ovládať a prekonať dotýčnicové sily (spätného nárazu).
- **Nerežte, ak stojíte na rebríku, je to mimoriadne nebezpečné.**
- Zastavte elektrickú pílu, ak reťaz zasiahne nejaký cudzí predmet. Skontrolujte motorovú pílu a dajte opraviť poškodené časti, ak je to potrebné. Stroj dajte skontrolovať, aj keď nechtiac spadla.
- Reťaz očistite od nečistôt a piesku. Aj malé znečistenie spôsobí rýchle otupenie reťaze a zvyšuje možnosť spätého nárazu.
- Rukováti udržiavajte vždy suché a čisté.
- Ak pilíte napružený kmeň alebo konár, dávajte pozor, aby vás neprekvapilo náhle uvoľnenie napätia dreva.
- Venujte maximálnu pozornosť pri pílení malých konárov alebo kríkov, ktoré môžu zablokovať reťaz a môžu byť vrhnuté smerom k vám, čím by ste mohli stratiť rovnováhu.

9.7.2 Pílenie stromu

POZOR

Pílenie stromu si vyžaduje určitú skúsenosť. Ak nemáte dostatok skúseností, nepokúšajte sa píliť strom. VYHÝBAJTE SA VŠETKÝM ÚKONOM, PRE KTORÉ NEMÁTE DOSŤ SKÚSENOSTÍ A KVALIFIKÁCIU! Neskúseným pracovníkom sa odporúča nepíliť stromy, ktorých horný priemer presahuje dĺžku lišty. Pri prvom použití píly skúste najprv vykonať niekoľko zárezov do pevného kmeňa, aby ste získali istotu pri jej používaní. Pri pílení nastavte plný výkon Na pílu príliš netlačte, samotná váha píly umožňuje pílenie s minimálnou silou.

Pri pílení stromu a orezávaní vetiev využite prítomnosť háku, použite ho ako čap. Pred začiatkom pílenia si poriadne pozrite strom a jeho okolie. Uvoľnite si pracovnú plochu Pripravte si čo najširšiu ústupovú cestu ešte pred pádom stromu (Obr. 17). Najskôr odpílte všetky vetvy v dolnej časti kmeňa do výšky približne 2 m Urobte zárez kolmo do stromu do hĺbky

zodpovedajúcej 1/4 priemeru kmeňa, začnite na tej strane stromu, kam chcete, aby strom spadol (1 Obr. 18).

Približne 10 cm vyššie začnite s druhým rezom, ktorý sa spojí so špičkou prvého rezu. Týmto spôsobom vyplňte klin, ktorý určí smer dopadu stromu (2, Obr. 18).

Teraz urobte zo strany opačnej k prvému rezu skutočný rez pílenia stromu, ktorý musí byť umiestnený o 4 – 5 cm vyššie než prvý rez (3, Obr. 18).

Vždy ponechajte lomové jadro (A, Obr. 19 – Obr. 20 – Obr. 21 – Obr. 22 – Obr. 23 – Obr. 24), ktoré umožní kontrolu smeru pádu stromu. Ešte pred pohybom stromu vložte do zárezu klin, aby ste zabránili prípadnému zovretiu píly v reze.

Ak je priemer kmeňa väčší než dĺžka lišty, pri pílení stromu postupujte podľa nákresu na Obr. 19.

9.7.3 Odstraňovanie konárov

- a. Pri odstraňovaní konárov stromu vždy postupujte od väčšieho priemeru smerom k špičke alebo prípadným druhotným konárom.
- b. Pred naštartovaním píly si nájdite vždy čo najstabilnejší a najbezpečnejší postoj. Ak je to potrebné, udržiavajte rovnováhu opretím kolena čo najbližšie k samotnému kmeňu.
- c. Motorovú pílu držte opretú o kmeň stromu, aby ste sa zbytočne neunavovali, a otáčajte ňou na pravú alebo ľavú stranu podľa polohy vetvy, ktorú chcete odpáliť (Obr. 20).
- d. Pri pílení napruženej vetvy si nájdite bezpečnú polohu, ktorá vás ochráni pred prípadným švihnutím vetvou. V takom prípade vždy píľte z opačnej strany ohybu.
- e. Pri rezaní veľkých konárov využite prítomnosť háku, použite ho ako čap.

POZOR

Nikdy nepíľte horným okrajom špičky lišty, predovšetkým pri odstraňovaní konárov, pretože hrozí nebezpečenstvo spätného nárazu.

9.7.4 Pílenie kmeňov

Než začnete kmeň píliť, vždy si overte, ako je opretý o zem, tým si zaistíte správny postup rozpílenia a zabránite zovretiu lišty v kmeni.

- a. Začnite zárezom na hornej strane do asi 1/3 priemeru (1, Obr. 21). Rez dokončte zospodu (2, Obr. 21). Tým dosiahnete dokonalý rez a lišta nezostane zablokovaná v kmeni.
- b. Začnite zárezom na dolnej strane do asi 1/3 priemeru (1, Obr. 22). Rez dokončte zhora (2, Obr. 22).

POZOR

Ak sa reťaz počas pílenia zablokuje v dreve, zastavte motor, nadvihnite kmeň a zmeňte jeho polohu (Obr. 23). Nesnažte sa uvoľniť reťaz ťahaním za rukoväť píly.

10 ÚDRŽBA

POZOR

Zanedbanie údržby alebo nesprávna údržba môže spôsobiť vážne zranenia používateľa alebo poškodenie stroja.

POZOR

Počas vykonávania údržby vždy noste ochranné rukavice. Nevykonávajte údržbu, kým je motor horúci.

Palivo (zmes) nepoužívajte na čistenie.

10.1 KONTROLY A ÚDRŽBA BEZPEČNOSTNÝCH ZARIADENÍ

10.1.1 Kontrola pásu brzdy

1. Vyčistite brzdu a bubon spojky, pričom odstráňte piliny, živicu a nečistoty. Nečistoty a opotrebovanie môžu znížiť funkčnosť brzdy.
2. Skontrolujte pás brzdy. Pás brzdy musí mať v mieste najväčšieho opotrebovania hrúbku aspoň 0,3 mm.

10.1.2 Kontrola chrániča ruky

1. Skontrolujte, či je chránič ruky neporušený a bez viditeľných chýb, ako sú napríklad praskliny.
2. Uistite sa, že sa chránič ruky pohybuje voľne a či je pevne a bezpečne pripevnený.
3. Uistite sa, že presunutím páky brzdy dopredu sa aktivuje brzdy reťaze.

OPATRNE

Zrýchľujte iba s odblokovanou brzdou reťaze. Vysoké otáčky, keď je brzda zablokovaná (reťaz je zastavená), spôsobí veľmi rýchlo poruchy motora, spojky a brzdy.

10.1.3 Kontrola brzdy reťaze

1. Naštartujte výrobok. Pokyny sú uvedené v kapitole 7 *NAŠARTOVANIE*.
2. Výrobok pevne uchopte.
3. Aplikujte maximálne zrýchlenie a nakloňte ľavé zápästie smerom ku chrániču ruky, aby ste aktivovali brzdu reťaze. Motorová píla sa musí ihneď zastaviť.

POZOR

Pri aktivácii brzdy reťaze neuvolňujte prednú rukoväť.

10.1.4 Kontrola akcelerátora a zablokovania akcelerátora

1. Skontrolujte, či sa akcelerátor a zablokovanie akcelerátora pohybujú voľne a či fungujú pružiny pre ich návrat na miesto.
2. Znížte mechanizmus na zablokovanie akcelerátora a uistite sa, že sa po uvoľnení vráti do pôvodnej polohy.
3. Uistite sa, že sa po uvoľnení zablokovania akcelerátora akcelerátor zablokuje na minime.
4. Naštartujte motorovú pílu a zrýchlite na maximálne otáčky.
5. Uvoľnite akcelerátora a uistite sa, že sa reťaz zastaví a prestane sa pohybovať.

POZOR

Ak sa reťaz s páčkou akcelerátora na minime pohybuje, kontaktujte servis pre zákazníkov predajcu.

SK

10.1.5 Kontrola zarážky reťaze

1. Uistite sa, že je zarážka reťaze neporušená.
2. Uistite sa, že je zarážka reťaze stabilná a upevnená na tele jednotky.

10.1.6 Kontrola systému na tlmenie vibrácií

Uistite sa, že na pružinách ani tlmivých nie sú žiadne škody, a že sú správne upevnené ku skupine motora a ku držadlu.

10.1.7 Kontrola hlavného vypínača

1. Naštartujte motor.
2. Prepnite hlavný vypínač do polohy **STOP** (0). Motor sa musí zastaviť.

10.1.8 Kontrola výfuku

POZOR

Vo výfuku môžu ostať usadeniny častíc zo spaľovania, ktoré sú potenciálne karcinogénne. Aby ste zabránili kontaktu s pokožkou a vdychnutiu daných častíc pri čistení a/alebo vykonávaní údržby výfuku, vždy zabezpečte nasledujúce:

- **noste rukavice;**
- **čistenie a/alebo údržbu vykonávajte na dobre vetranom mieste;**
- **na očistenie výfuku používajte ocelovú kefu.**

Uistite sa, že výfuk nie je poškodený. Výfuk neodmontujte z výrobku.

10.2 SÚLAD S PREDPISMI O VÝFUKOVÝCH EMISIÁCH

Tento motor, vrátane kontrolného systému emisií, musíte riadiť, používať a vykonávať na ňom údržbu podľa pokynov uvedených v príručke používateľa s cieľom udržiavať hladinu emisií v rámci požiadaviek právnych noriem platných pre pojazdné stroje, ktoré nejazdia po ceste.

Na kontrolnom systéme emisií motora sa nesmie vykonávať žiadna vedomá úprava ani sa s ním nesmie nesprávne zaobchádzať.

Nesprávna prevádzka, používanie alebo údržba motora alebo stroja by mohli spôsobiť závažné poruchy kontrolného systému emisií, následkom ktorých sa môže porušiť dodržiavanie platných predpisov. V takom prípade sa musia poruchy systému ihneď napraviť a obnoviť dodržiavanie požiadaviek platných predpisov.

Uvádzame niekoľko príkladov nesprávnej prevádzky, používania alebo údržby:

- Pôsobenie silou na zariadenia na dávkovanie paliva.
- Používanie paliva a/alebo motorového oleja, ktoré nezodpovedajú charakteristikám uvedeným v kapitole 7.1 *Palivo*.
- Používanie neoriginálnych náhradných dielov, napríklad sviečok a pod.
- Nevykonávanie údržby alebo nedostatočná údržba zariadenia výfuku, vrátane nesprávnych intervalov údržby výfuku, sviečky, vzduchového filtra a pod.

POZOR

Manipulácia motora spôsobí stratu platnosti certifikátu EÚ na emisie.

Úroveň CO₂ tohto motora môžete nájsť na webovej stránke (www.myemak.com) spoločnosti Emak v časti „Il Mondo Outdoor Power Equipment“.

10.3 BRÚSENIE REŤAZE

POZOR

Nedodržaním pokynov na brúsenie sa značne zvyšuje riziko spätného nárazu.

Rozstup zubov reťaze (Obr. 25) je 0,325" alebo 3/8". Pri brúsení používajte ochranné rukavice a guľatý pilník s priemerom \varnothing 4,8 mm (3/16") alebo \varnothing 5,5 mm (7/32").

POZOR

Nemontujte reťaz 0,325" na ozubené koliesko 3/8" alebo naopak.

Reťaz vždy brúste z vnútornej strany ostria smerom von, dodržte uvedené hodnoty Obr. 25.

Všetky rezacie články reťaze musia mať po nabrúsení rovnakú šírku a dĺžku.

POZOR

Reťaz sa musí nabrúsiť vždy, keď zistíte, že piliny sú tak nepatrné ako pri normálnom pílení.

Vždy po 3 – 4 píleniach je nutné skontrolovať, a prípadne obrúsiť, obmedzovač hĺbky plochým pilníkom a špeciálnym pilníkom, ktorý sa dodáva ako voliteľné vybavenie, potom zaguľatiť predný uhol (Obr. 26).

 **POZOR**

Správna výška obmedzovača hĺbky je rovnako dôležitá ako správne nabrúsenie reťaze.

10.4 LIŠŤA

Lišty vybavené na špičke ozubeným kotúčom treba namazať mazivom pomocou mazacej striekačky.

Lištu pravidelne obracajte vždy po 8 hodinách prevádzky, aby sa opotrebovala rovnomerne.

Drážku lišty a otvor mazania udržiavajte v čistote pomocou škrabky, ktorá sa dodáva ako doplnková výbava.

Kontrolujte, či sú vodiče lišty rovnobežné, a ak je to nutné, odstráňte výstupky plochým pilníkom.

Otáčajte lištou a skontrolujte, či v mazacích otvoroch nie sú nečistoty.

 **POZOR**

Nikdy nenasadzujte novú reťaz na opotrebovaný ozubený kotúč.

10.5 VZDUCHOVÝ FILTER

Otočte gombíkom (A, Obr. 27) a denne kontrolujte vzduchový filter (B). Otvorte filter (B) pomocou dvoch jazýčkov (C). Vyčistite odmasťovačom Emak s kódom 001101009A, umyte vodou a osušte prúdom stlačeného vzduchu z väčšej vzdialenosti z vnútra smerom von. Filter vymeňte, ak je veľmi upchatý alebo poškodený.

 **POZOR**

Pri opätovnom nasadzovaní filtra (B) ho dobre zatlačte na miesto v kryte.

10.6 PALIVOVÝ FILTER

Pravidelne kontrolujte stav palivového filtra. Ak je príliš znečistený, vymeňte ho (Obr. 28).

10.7 OLEJOVÉ ČERPADLO (AUTOMATICKY NASTAVITEĽNÉ)

Prietok je vopred nastavený vo výrobe. Množstvo dodávaného oleja môžete dodatočne regulovať podľa svojich potrieb pomocou regulačných skrutiek (Obr. 33). Olej preteká len pri pohybe reťaze.

 **POZOR**

Nikdy nepoužívajte opotrebovaný olej.

10.8 ŠTARTOVACIA JEDNOTKA

Chladiace otvory krytu štartovacej jednotky udržiajte voľné, čistite ich štetcom alebo stlačeným vzduchom.

10.9 MOTOR

Pravidelne čistite rebrovanie valca štetcom alebo stlačeným vzduchom.

OPATRNE

Nahromadenie nečistôt na valci môže spôsobiť prehriatie, ktoré škodí chodu motora.

10.10 SVIEČKA

Odporúčame sviečku pravidelne čistiť a kontrolovať vzdialenosť medzi elektródami (Obr. 29).

Používajte sviečku TORCH L8RTF alebo inej značky rovnakého tepelného stupňa.

10.11 BRZDA REŤAZE

V prípade, že brzda reťaze nefunguje správne, odmontujte kryt reťaze a dôkladne vyčistite časti brzd. Ak je pás brzd opotrebovaný a/alebo zdeformovaný, vymeňte ho.

10.12 KARBURÁTOR

Pred nastavením karburátora očistite uzáver štartovacieho zariadenia, vzduchový filter (Obr. 27) a zahrejte motor.

Skrutka minimálneho režimu (T, Obr. 30) sa musí nastaviť tak, aby sa zaistila bezpečná hranica medzi voľnobehom motora a režimom zopnutia spojky.

POZOR

S motorom na minimálnych otáčkach sa reťaz nesmie otáčať. Pokiaľ by sa reťaz pri minimálnych otáčkach otáčala, upravte skrutku T a znížte rýchlosť motora. Pokiaľ problém pretrváva, prácu ihneď prerušte a pri riešení problému požiadajte o pomoc autorizované servisné stredisko.

Tento motor je navrhnutý a skonštruovaný v súlade s platnými smernicami a nariadeniami.

POZOR

Pri používaní stroja v nadmorskej výške nad 1 000 m je nevyhnutné dať v autorizovanom servisnom stredisku skontrolovať spaľovanie.

Pri pílení alebo pri nastavovaní karburátora nesmú v blízkosti stroja stáť ďalšie osoby.

10.13 VÝFUK

POZOR

Tento výfuk je vybavený katalyzátorom, ktorý je pre motor nevyhnutný, aby spĺňal podmienky pre požiadavky na emisie. Katalyzátor nikdy nemeňte ani neodstraňujte: takýto postup znamená porušenie zákona.

POZOR

Výfuky vybavené katalyzátorom sa pri používaní veľmi zohrejú a ostanú horúce aj dlho po zastavení motora. K javu dôjde, aj keď je motor pri minimálnom výkone. Dotyk katalyzátora môže spôsobiť popáleniny kože. Nezabudnite na nebezpečenstvo požiaru!

POZOR

Stroj nepoužívajte, ak je jej výfuk poškodený, ak chýba alebo ak na ňom boli urobené zmeny. Nesprávne udržiavaný výfuk zvyšuje riziko požiaru a poškodenia sluchu.

OPATRNE

Ak je výfuk poškodený, musíte ho dať vymeniť. Ak sa výfuk často upcháva, môže to byť znakom obmedzenia účinnosti katalyzátora.

10.14 MIMORIADNA ÚDRŽBA

Po ukončení sezóny, po intenzívnom používaní alebo vždy po dvoch rokoch bežného používania je nevyhnutné zabezpečiť generálnu kontrolu, ktorú musí vykonať špecializovaný technik autorizovaného strediska.

Najbližšie servisné strediská si vyhľadajte na stránkach: <https://www.myemak.com/int/filiali-e-distributori/distributori>.

POZOR

- **Všetky úkony údržby, ktoré nie sú uvedené v tomto návode, sa musia vykonať v Autorizovanom servisnom stredisku. Aby bola zaručená nepretržitá a správna činnosť stroja, nezabudnite, že pri prípadnej výmene jeho dielov sa musia použiť výhradne ORIGINÁLNE NÁHRADNÉ DIELY.**
- **Prípadne neautorizované úpravy a/alebo použitie neoriginálnych náhradných dielov môžu spôsobiť vážne alebo aj smrteľné zranenia pracovníkov alebo tretích osôb a sú príčinou okamžitej straty platnosti záruky.**

10.15 TABUĽKA ÚDRŽBY

Nezabudnite, prosím, že nasledujúce intervaly údržby sa aplikujú iba pri bežných podmienkach prevádzky. Ak je vaša každodenná práca namáhavejšia vzhľadom na bežné podmienky, treba intervaly údržby primerane skrátiť.		Pred každým použitím	Po každom prerušení práce kvôli doplneniu paliva	Raz za týždeň	Pri poškodení alebo poruche
Celé strojové zariadenie	Kontrola: úniky, praskliny a opotrebovanie	x	x		
Kontroly: vypínač, štartér, páčka akcelerátora a páčka zastavenia akcelerátora	Kontrola fungovania	x	x		
Brzda reťaze	Kontrola fungovania	x	x		
	Dajte skontrolovať poverenému technikovi				x
Palivová nádrž a nádrž oleja	Kontrola: úniky, štrbiny a opotrebovanie	x	x		
Palivový filter	Skontrolovať a vyčistiť			x	
	Vymeniť filtračný prvok				x
Mazanie reťaze	Skontrolujte účinnosť	x	x		
Reťaz	Kontrola: poškodenie, ostrosť a opotrebovanie	x	x		
	Kontrola napnutia	x	x		
	Brúsenie: skontrolujte hĺbku rezu				x
Lišta	Kontrola: poškodenie a opotrebovanie	x	x		
	Čistenie drážok a vedenia oleja	x			
	Otočte, namažte ozubený kotúč a zahľadte			x	
	Vymeniť				x
Ozubené koleso	Kontrola: poškodenie a opotrebovanie			x	
	Vymeniť				x
Spojka	Kontrola: poškodenie a opotrebovanie			x	
	Vymeniť				x

<i>Nezabudnite, prosím, že nasledujúce intervaly údržby sa aplikujú iba pri bežných podmienkach prevádzky. Ak je vaša každodenná práca namáhavejšia vzhľadom na bežné podmienky, treba intervaly údržby primerane skrátiť.</i>		<i>Pred každým použitím</i>	<i>Po každom prerušení práce kvôli doplneniu paliva</i>	<i>Raz za týždeň</i>	<i>Pri poškodení alebo poruche</i>
Zastavenie reťaze	Kontrola: poškodenie a opotrebovanie	x	x		
	Vymeniť				x
Všetky prístupné skrutky a matice (okrem skrutiek karburátora)	Skontrolovať a utiahnuť			x	
Vzduchový filter	Vyčistiť	x			
	Vymeniť				x
Rebrá valca a štrbiny krytu štartéra	Vyčistiť			x	
Štartovacie lanko	Kontrola: poškodenie a opotrebovanie			x	
	Vymeniť				x
Karburátor	Skontrolovať voľnobeh (pri voľnobehu sa reťaz nesmie otáčať)	x	x		
Sviečka	Skontrolovať vzdialenosť elektród			x	
	Vymeniť				x
Systém proti vibráciám	Kontrola: poškodenie a opotrebovanie			x	

11 PREPRAVA

Motorovú pílu prenášajte len so zastaveným motorom, s lištou smerujúcou dozadu a zakrytou chráničom (Obr. 31).

POZOR

Pri preprave strojového zariadenia na vozidle skontrolujte, či je stroj k vozidlu dobre upevnený remeňmi. Stroj treba prepravovať vo vodorovnej polohe, s prázdnu nádržou, pričom sa uistíte o dodržaní pravidiel pre prepravu takých strojov.

 **POZOR**

Lištu a reťaz chráňte chráničom lišty.

12 USKLADNENIE

Ak ostane stroj bez používania dlhú dobu:

- Palivovú nádrž a nádrž na olej vyprázdňte a vyčistite na dobre vetranom mieste.
- Palivo a oleju zlikvidujte podľa noriem na ochranu životného prostredia.
- Pri vyprázdňovaní karburátora zapnite motor a počkajte, kým sa zastaví (ak by ste zmes nechali v karburátore, mohli by sa poškodiť membrány).
- Vyberte, vyčistite a ochranným olejom nastriekajte reťaz a lištu.
- Dôkladne vyčistite chladiace otvory chrániča štartovacej jednotky, vzduchový filter (Obr. 27) a rebrá valca.
- Stroj uložte na suchom mieste, podľa možnosti nie v priamom styku s podlahou, ďaleko od tepelných zdrojov a s prázdnyimi nádržami.
- Úkony pri uvedení do prevádzky po zimnom uskladení sú rovnaké ako pri bežnom naštartovaní stroja (pozri kapitolu 7 *NAŠTARTOVANIE*).

 **POZOR**

Lištu a reťaz chráňte chráničom lišty.

13 OCHRANA ŽIVOTNÉHO PROSTREDIA

Ochrana životného prostredia je významným a primárnym aspektom pri používaní strojového zariadenia a je na prospech spolužitia osôb a ochranu prostredia, v ktorom žijeme.

- Snažte sa nerušiť okolie.
- Dôsledne dodržiavajte miestne predpisy o likvidácii materiálov z rezania.
- Dôsledne dodržiavajte miestne predpisy o likvidácii obalov, oleja, benzínu, batérií, filtrov, poškodených dielov a komponentov poškodzujúcich životné prostredie. Tento odpad sa nesmie likvidovať spolu s komunálnym odpadom, ale musí sa likvidovať oddelene a odovzdať v príslušných zberných strediskách, ktoré zabezpečia jeho zneškodnenie a likvidáciu.

13.1 VYRADENIE Z ČINNOSTI A LIKVIDÁCIA


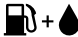

Po vyradení strojového zariadenia ho nevyhadzujte voľne v prostredí, ale odovzdajte ho v zbernom stredisku.

Veľká časť materiálov použitých na konštrukciu strojového zariadenia sa dá recyklovať. Všetky kovy (oceľ, hliník, mosadz) možno odovzdať v zbernom stredisku kovových odpadov. Informácie dostanete v zberni odpadov v mieste vášho bydliska. Likvidáciu odpadov zo strojového zariadenia treba vykonať v súlade s platnými predpismi na ochranu životného prostredia, aby sa predišlo kontaminácii pozemkov, vzduchu a vody.

V každom prípade bude treba dodržať platné predpisy.

Pri likvidácii stroja musíte zničiť štítok s označením CE spolu s touto príručkou.

14 TECHNICKÉ ÚDAJE

	GSH 510 MTH 5100	GSH 560 MTH 5600	
Objem valcov	50,9 mm ³	54,5 mm ³	
Motor	2-taktný Emak		
Minimálne otáčky ⁽¹⁾	2700÷3000 min ⁻¹		
Maximálne otáčky ⁽¹⁾	12 000 mm ⁻¹	12 500 mm ⁻¹	
Tlačidlo sýtiča	Áno		
Uľahčené štartovanie		Áno	
Bočná skrutka napínania reťaze	Áno		
Počet zubov ozubeného kolesa	7		
Hmotnosť bez lišty a reťaze	5,4 kg	5,5 kg	
Objem palivovej nádrže		550 (0,55) cm ³ (ℓ)	
Objem nádrže na olej reťaze		260 (0,26) cm ³ (ℓ)	
Rýchlosť reťaze pri rýchlosti maximálneho výkonu motora	3/8"	16,67 m/s	18,89 m/s
	0,325"	14,45 m/s	16,37 m/s

⁽¹⁾ Otáčky naprázdno s lištou a reťazou

Tabuľka 1 Odporúčané kombinácie lišt a reťazí

Odporúčané kombinácie lišt a reťazí	GSH 510 - MTH 5100 - GSH 560 - MTH 5600				
Rozstup a hrúbka reťaze	0,325" x 0,050"	0,325" x 0,050"	3/8" x ,058"	0,325" x 0,050"	3/8" x ,058"
Dĺžka lišty	16" (40 cm)	18" (45 cm)		20" (50 cm)	
Typ lišty	093800065	50310206	50310207	50310121	50310177
	093800067	50310214	50310215	50310233	50310234
Typ reťaze	95VPX066X	95VPX072X	21BPX078X	73DPX068X	73DPX072X
Dĺžka rezu	380 mm	430 mm		475 mm	



POZOR

Riziko spätného nárazu (kickback) je väčšie v prípade nesprávnej kombinácie lišty/reťazí! Používajte výhradne kombinácie odporúčanej lišty/reťaze a dodržiavajte pokyny na brúsenie.

			GSH 510 MTH 5100	GSH 560 MTH 5600
Akustický tlak ⁽¹⁾	dB (A)	L_{pA av} EN ISO 11681-1 EN 22868	99,2	103,3
Neistota	dB (A)		2,7	3,1
Meraná úroveň akustického výkonu	dB (A)	2000/14/ES EN 22868 EN ISO 3744	110,2	113,4
Neistota	dB (A)		2,7	3,0
Zaručená úroveň akustického výkonu	dB (A)	L_{WA} 2000/14/ES EN 22868 EN ISO 3744	113,0	116,0
Úroveň vibrácií (3/8") ⁽¹⁾	m/s ²	EN ISO 11681-1 EN 22867 EN 12096	5,2 (sx) 4,8 (dx)	7,3 (sx) 7,0 (dx)
Neistota	m/s ²	EN 12096	1,6 (sx) 1,7 (dx)	1,8 (sx) 2,1 (dx)
Úroveň vibrácií (0,325") ⁽¹⁾	m/s ²	EN ISO 11681-1 EN 22867 EN 12096	5,8 (sx) 5,3 (dx)	7,2 (sx) 7,0 (dx)
Neistota	m/s ²	EN 12096	1,6 (sx) 1,9 (dx)	1,6 (sx) 1,6 (dx)

⁽¹⁾ Priemerné vážené hodnoty (1/3 pri minimálnej rýchlosti, 1/3 pri rýchlosti pri maximálnom výkone, 1/3 pri maximálnej rýchlosti motora naprázdno).

Pri výbere vhodných chráničov sluchu je možné poskytnúť, na požiadanie, analýzu pásem podľa tretín oktávy.

15 VYHLÁSENIE O ZHODE

Podpísaný,

**EMAK spa via Fermi, 4 – 42011 Bagnolo in Piano (RE)
ITALY**

na vlastnú zodpovednosť vyhlasuje, že strojové zariadenie:

1. Druh:

Reťazová píla

2. Značka: / Typ:

**OLEO-MAC GSH 510 - GSH 560 / EFCO MTH 5100 -
MTH 5600**

3. Identifikácie série:

838 XXX 0001 - 838 XXX 9999 (GSH 510 - MTH 5100)

840 XXX 0001 - 840 XXX 9999 (GSH 560 - MTH 5600)

spĺňa požiadavky smernice/nariadenia v
znení neskorších zmien a doplnení:

**2006/42/ES - 2014/30/EÚ - 2000/14/ES - (EÚ) 2016/1628 -
2011/65/EÚ**

vyhovuje požiadavkám nasledujúcich
harmonizovaných noriem:

**EN ISO 11681-1:2022 - EN 55012:2007/A1:2009 -
EN ISO 14982:2009**

zhoduje sa s modelom, ktorý získal
certifikát CE č.

**EPT 0477 MAC.22/4861.1 (GSH 510) -
EPT 0477 MAC.22/4859.1 (GSH 560)**

**EPT 0477 MAC.22/4862.1 (MTH 5100) -
EPT 0477 MAC.22/4860.1 (MTH 5600)**

vydal:

**Eurofins Product Testing Italy S.r.l. via Courgnè, 21 –
10156 Torino (TO) – Taliansko č.° 0477**

Dodržané postupy pri hodnotení
súladu:

Príloha V - 2000/14/ES

Meraná úroveň akustického výkonu:

**110 dB(A) (GSH 510 - MTH 5100) -
113 dB(A) (GSH 560 - MTH 5600)**

Zaručená úroveň akustického výkonu:

**113 dB(A) (GSH 510 - MTH 5100) -
116 dB(A) (GSH 560 - MTH 5600)**

Vypracované v:

Bagnolo in Piano (RE) Taliansko – via Fermi, 4

Dátum:

23/01/2023

Technická dokumentácia je uložená v:

Administratívnom sídle. - Technické oddelenie

Luigi Bartoli - Výkonný riaditeľ

16 ZÁRUČNÝ LIST

Toto strojové zariadenie bolo navrhnuté a zrealizované pomocou najmodernejších výrobných techník. Výrobca poskytuje na svoje výrobky 24 mesačnú záruku od dátumu nákupu v prípade používania súkromnými osobami a pri používaní vo voľnom čase. V prípade profesionálneho používania je záruka obmedzená na 12 mesiacov.

Všeobecné záručné podmienky

- Záruka sa uplatňuje od dátumu nákupu. Výrobca, prostredníctvom predajnej siete a technického servisu, bezplatne vymení časti, ktoré sú chybné v dôsledku chyby materiálu, opracovania alebo výroby. Záruka neuberá kupujúcemu právne nároky vyplývajúce z občianskeho zákonníka v prípade chýb alebo kazov spôsobených predanou vecou.
- Technický personál zasiahne čo najrýchlejšie v časových lehotách, ktoré mu umožnia organizačné požiadavky.
- K žiadosti o záručnú opravu treba predložiť oprávnenému personálu nižšie uvedený záručný list opečiatkovaný predajcom, vyplnený vo všetkých častiach a doplnený nákupnou faktúrou alebo pokladničným blokom, povinným na daňové účely, na ktorom je uvedený dátum nákupu.**
- Záruka sa neuplatňuje v prípade:
 - Zjavnej absencie údržby,
 - Nesprávneho používania výrobku alebo jeho poškodenia,
 - Použitia nevhodných mazadiel alebo pohonných látok,
 - Použitia neoriginálnych náhradných súčiastok alebo doplnkov,
 - Zásahov vykonaných neoprávnenými osobami.
- Záruka výrobcu sa nevzťahuje na spotrebný materiál a diely, ktoré podliehajú bežnému funkčnému opotrebovaniu.
- Záruka sa nevzťahuje na zásahy modernizácie alebo vylepšenia výrobku.
- Záruka nepokrýva nastavovanie a údržbu, ktoré by mali byť potrebné počas záručnej lehoty.
- Prípadné škody spôsobené prepravou musia byť ihneď nahlásené prepravcovi, inak záruku nemožno uplatniť.
- Na motory ostatných značiek (Briggs & Stratton, Tecumseh, Kawasaki, Honda atď.), namontované na naše prístroje, sa vzťahuje záruka poskytnutá výrobcami motora.
- Záruka nepokrýva prípadné škody, priame alebo nepriame, spôsobené osobám alebo na veciach poruchami prístroja alebo ktoré sú následkom núteného predĺženého pozastavenia jeho používania.

SK

MODEL

VÝROBNÉ Č.

KÚPENÉ OD P.

Neposielajte! Priložte iba k prípadnej žiadosti o technický servis.

DÁTUM

PREDAJCA



17 ODSTRÁŇOVANIE PROBLÉMOV

POZOR

- **Stroj vždy zastavte a odpojte sviečku, až potom urobte všetky odporúčané nápravné opatrenia podľa tabuľky nižšie, samozrejme okrem tých, pri ktorých sa vyžaduje, aby bola jednotka v chode.**
- **Ak sa vám nepodarilo problém odstrániť ani po overení všetkých príčin, obráťte sa na autorizované servisné stredisko. Ak príčina problému nie je uvedená v tejto tabuľke, obráťte sa na autorizované servisné stredisko.**

PROBLÉM	MOŽNÉ PRÍČINY	NÁPRAVA
Motor sa nenašartuje alebo zhasne už po niekoľkých sekundách po naštartovaní.	Nevzniká iskra.	Skontrolujte iskru sviečky. Ak sviečka nevydáva iskru, zopakujte test s novou sviečkou.
	Motor je zahľtený.	Dodržte postup 7.4 <i>Motor je zahľtený</i> . Ak sa motor ani tak nenašartuje, zopakujte procedúru s novou sviečkou.
Motor sa našartuje, ale nezrýchľuje alebo pri vysokej rýchlosti nefunguje správne.	Treba nastaviť karburátor.	Zavolajte autorizovaný servis, aby vám nastavili karburátor.
Motor nedosiahne plnú rýchlosť a/alebo veľmi dymí.	Skontrolujte zmes olej/benzín.	Používajte čerstvý benzín a olej pre 2-taktné motory.
	Špinavý vzduchový filter.	Vyčistiť: pozrite pokyny v kapitole 10.5 <i>Vzduchový filter</i> .
	Treba nastaviť karburátor.	Zavolajte autorizovaný servis, aby vám nastavili karburátor.
Motor sa našartuje, otáča sa a zrýchľuje, ale pri minime zhasne.	Treba nastaviť karburátor.	Nastavte skrutku minima T (Obr. 30) smerom doprava na dosiahnutie vyššej rýchlosti, pozri kapitolu 10.12 <i>Karburátor</i> .
Lišta a reťaz sa počas prevádzky zahrievajú a uniká z nich dym.	Prázdna nádrž oleja reťaze.	Nádrž oleja treba naplniť vždy pri naplnení palivovej nádrže.
	Príliš napnutá reťaz.	Napnutie reťaze; pozrite pokyny v kapitole 5.1 <i>Lišta a reťaz</i> .
	Porucha systému mazania.	Nechajte v prevádzke pri plných otáčkach 15 – 30 sekúnd. Zastavte a skontrolujte, či z hrotu lišty kvapka olej. Ak je olej prítomný, porucha môže byť spôsobená uvoľnením reťaze alebo poškodenou lištou. Ak olej nie je prítomný, kontaktujte autorizované servisné stredisko.

PROBLÉM	MOŽNÉ PRÍČINY	NÁPRAVA
<p>Motor sa naštartuje a funguje, ale reťaz sa neotáča.</p> <p>⚠ POZOR: Nikdy sa nedotýkajte reťaze, kým je motor zapnutý.</p>	Aktivovaná brzda reťaze.	Brzdu reťaze vyradte, pozrite kapitolu 9.3 <i>Brzda reťaze</i> .
	Príliš napnutá reťaz.	Napnutie reťaze; pozrite pokyny v kapitole 5.1 <i>Lišta a reťaz</i> .
	Montáž lišty a reťaze.	Pozrite pokyny v kapitole 5.1 <i>Lišta a reťaz</i> .
	Poškodená reťaz a/alebo lišta.	Pozrite pokyny v kapitole 10.3 <i>Brúsenie reťaze a/alebo 10.4 LIŠTA</i> .
	Poškodená spojka a/alebo ozubené koleso.	V prípade potreby vymeňte; obráťte sa na autorizované servisné stredisko.

1 ВВЕДЕНИЕ	330
1.1 ПРАВИЛА ЧТЕНИЯ РУКОВОДСТВА	330
2 ЗНАЧЕНИЕ СИМВОЛОВ И ПРЕДУПРЕЖДЕНИЙ, ОТНОСЯЩИХСЯ К БЕЗОПАСНОСТИ (РИС. 1)	331
3 КОМПОНЕНТЫ ЦЕПНОЙ БЕНЗОПИЛЫ (РИС. 2).....	331
4 ПРАВИЛА ТЕХНИКИ БЕЗОПАСНОСТИ	332
4.1 СРЕДСТВА ИНДИВИДУАЛЬНОЙ ЗАЩИТЫ (СИЗ).....	334
5 СБОРКА	335
5.1 ШИНА И ЦЕПЬ.....	335
5.2 ЗУБЧАТЫЙ УПОР	335
6 ПРЕДОХРАНИТЕЛЬНЫЕ УСТРОЙСТВА, УСТАНОВЛЕННЫЕ НА ИЗДЕЛИИ.....	336
6.1 ТОРМОЗ ЦЕПИ ДЛЯ ЗАЩИТЫ ОТ ОТСКОКА	336
6.2 СТОПОР АКСЕЛЕРАТОРА	336
6.3 СТОПОР ЦЕПИ И УСТРОЙСТВО НАТЯЖЕНИЯ ЦЕПИ.....	336
6.4 СИСТЕМА ПОГЛОЩЕНИЯ ВИБРАЦИЙ	337
6.5 ВЫКЛЮЧАТЕЛЬ МАССЫ	337
6.6 ГЛУШИТЕЛЬ.....	337
6.7 ЗАЩИТНОЕ ОГРАЖДЕНИЕ РУКИ.....	337
6.8 ОГРАЖДЕНИЕ ШИНЫ	337
7 ЗАПУСК.....	338
7.1 ТОПЛИВО	338
7.2 ЗАПРАВКА	340
7.3 ЗАПРАВКА МАСЛА И СМАЗКА ЦЕПИ	340
7.4 «ЗАХЛЕБНУВШИЙСЯ» ДВИГАТЕЛЬ	341
7.5 ЗАПУСК ДВИГАТЕЛЯ	341
7.6 ОБКАТКА ДВИГАТЕЛЯ.....	342
7.7 ОБКАТКА ЦЕПИ	342
8 ОСТАНОВКА ДВИГАТЕЛЯ.....	342
9 ПРАВИЛА ПОЛЬЗОВАНИЯ.....	342
9.1 ПРОВЕРКА ПРАВИЛЬНОСТИ РАБОТЫ ПРЕДОХРАНИТЕЛЬНЫХ УСТРОЙСТВ	343
9.2 ОТСКОК, СОСКАЛЬЗЫВАНИЕ, ОБРАТНАЯ ОТДАЧА И ПАДЕНИЕ	343
9.3 ТОРМОЗ ЦЕПИ	346
9.4 ПРОВЕРКА ПРАВИЛЬНОСТИ РАБОТЫ ТОРМОЗА	346
9.5 ТЕХОБСЛУЖИВАНИЕ ТОРМОЗА	346
9.6 ЗАПРЕЩЕННОЕ ИСПОЛЬЗОВАНИЕ	347
9.7 ПРАВИЛА РАБОТЫ.....	347
9.7.1 МЕРЫ ПРЕДОСТОРОЖНОСТИ, ОТНОСЯЩИЕСЯ К РАБОЧЕЙ ЗОНЕ	347
9.7.2 ВАЛКА ДЕРЕВЬЕВ	348
9.7.3 ОБРЕЗКА ВЕТОК.....	349
9.7.4 РАСПИЛ	349
10 ТЕХНИЧЕСКОЕ ОБСЛУЖИВАНИЕ.....	349
10.1 ПРОВЕРКИ И ТЕХОБСЛУЖИВАНИЕ ПРЕДОХРАНИТЕЛЬНЫХ УСТРОЙСТВ	350
10.1.1 ПРОВЕРКА ЛЕНТЫ ТОРМОЗА.....	350
10.1.2 ПРОВЕРКА ЗАЩИТНОГО ОГРАЖДЕНИЯ РУКИ.....	350
10.1.3 ПРОВЕРКА ТОРМОЗА ЦЕПИ	350
10.1.4 ПРОВЕРКА ИСПРАВНОСТИ АКСЕЛЕРАТОРА И СТОПОРА АКСЕЛЕРАТОРА	350
10.1.5 ПРОВЕРКА СОСТОЯНИЯ СТОПОРА ЦЕПИ	351
10.1.6 ПРОВЕРКА СОСТОЯНИЯ СИСТЕМЫ ПОГЛОЩЕНИЯ ВИБРАЦИЙ	351
10.1.7 ПРОВЕРКА ВЫКЛЮЧАТЕЛЯ МАССЫ.....	351

10.1.8 ПРОВЕРКА ГЛУШИТЕЛЯ	351
10.2 СООТВЕТСТВИЕ ВЫБРОСОВ ГАЗОВ	351
10.3 ЗАТОЧКА ЦЕПИ	352
10.4 ШИНА	353
10.5 ВОЗДУШНЫЙ ФИЛЬТР	353
10.6 ТОПЛИВНЫЙ ФИЛЬТР	353
10.7 АВТОМАТИЧЕСКИЙ РЕГУЛИРУЕМЫЙ МАСЛЯНЫЙ НАСОС	353
10.8 УЗЕЛ ЗАПУСКА	354
10.9 ДВИГАТЕЛЬ	354
10.10 СВЕЧА ЗАЖИГАНИЯ	354
10.11 ТОРМОЗ ЦЕПИ	354
10.12 КАРБЮРАТОР	354
10.13 ГЛУШИТЕЛЬ	355
10.14 ВНЕОЧЕРЕДНОЕ ТЕХНИЧЕСКОЕ ОБСЛУЖИВАНИЕ	355
10.15 ТАБЛИЦА ТЕХОБСЛУЖИВАНИЯ	356
11 ТРАНСПОРТИРОВКА	358
12 ХРАНЕНИЕ	358
13 ОХРАНА ОКРУЖАЮЩЕЙ СРЕДЫ	358
13.1 СЛОМ И УТИЛИЗАЦИЯ	359
14 ТЕХНИЧЕСКИЕ ДАННЫЕ	359
15 ДЕКЛАРАЦИЯ О СООТВЕТСТВИИ	362
16 ГАРАНТИЙНОЕ СВИДЕТЕЛЬСТВО	363
17 НЕИСПРАВНОСТИ И ИХ УСТРАНЕНИЕ	364

1 ВВЕДЕНИЕ

Благодарим вас за выбор продукции Etak.

Наша сеть дилерских и авторизованных сервисных центров находится в вашем полном распоряжении и готова удовлетворить любые ваши запросы.

ВНИМАНИЕ

Для правильного использования машины и для предотвращения несчастных случаев перед началом работы очень внимательно прочтите данное руководство.

ВНИМАНИЕ

Данное руководство должно сопровождать машину на протяжении всего срока ее службы.

ВНИМАНИЕ

РИСК ПОВРЕЖДЕНИЯ СЛУХА. При нормальных условиях эксплуатации пользователь этой машины подвергается ежедневному воздействию шума, уровень которого равен или превышает 85 дБ (А).

Здесь даются пояснения по работе различных узлов машины, а также указания по требуемым проверкам и техобслуживанию.

ПРИМЕЧАНИЕ

Описания и иллюстрации, приведенные в данном руководстве, не считаются строго обязательными. Производитель оставляет за собой право вносить любые изменения, не обновляя каждый раз данное руководство.

Приведенные изображения носят ознакомительный характер. На практике компоненты могут отличаться от изображенных. В случае сомнений обратитесь в авторизованный сервисный центр.

1.1 ПРАВИЛА ЧТЕНИЯ РУКОВОДСТВА

Руководство делится на главы и параграфы. Каждый параграф является подуровнем соответствующей главы. Ссылки на главы или параграфы помечаются словами «глава» или «параграф», за которыми следует соответствующий номер. Например: «глава 2».

Кроме указаний по эксплуатации и техническому обслуживанию, данное руководство содержит информацию, требующую особого внимания. Такая информация отмечена символами, описанными ниже:

ВНИМАНИЕ

При наличии риска несчастного случая или травмы, включая смертельный исход, либо серьезного материального ущерба.



МЕРА ПРЕДОСТОРОЖНОСТИ

При наличии риска повреждения машины или ее отдельных компонентов.

ПРИМЕЧАНИЕ

Предоставляет дополнительную информацию к указаниям предыдущих сообщений по правилам техники безопасности.

Изображения в данном руководстве по эксплуатации пронумерованы цифрами 1, 2, 3 и т. д. Компоненты, показанные на рисунках, отмечены буквами или цифрами, в зависимости от случая. Ссылка на компонент С на рисунке 2 обозначается надписью: «См. С, рис. 2» или «(С, рис. 2)». Ссылка на компонент 2 на рисунке 1 обозначается надписью: «См. 2, рис. 1» или «(2, рис. 1)».

2 ЗНАЧЕНИЕ СИМВОЛОВ И ПРЕДУПРЕЖДЕНИЙ, ОТНОСЯЩИХСЯ К БЕЗОПАСНОСТИ (РИС. 1)

1. Прочитайте руководство по эксплуатации и техническому обслуживанию перед использованием этой машины.
2. Используйте шлем, очки и защитные наушники.
3. Тип машины: **ЦЕПНАЯ БЕНЗОПИЛА**
4. Гарантированный уровень звуковой мощности
5. Серийный номер
6. Знак соответствия CE
7. Год изготовления
8. Груша праймера
9. Заблокированный тормоз цепи (справа). Разблокированный тормоз цепи (слева).
10. Топливный бак и тип топлива
11. Масляный бак для цепи

3 КОМПОНЕНТЫ ЦЕПНОЙ БЕНЗОПИЛЫ (РИС. 2)

- | | |
|----------------------------------|--------------------------------------|
| 1. Рычаг стартера | 10. Выключатель массы |
| 2. Рычаг акселератора | 11. Пробка горловины топливного бака |
| 3. Стопор рычага акселератора | 12. Ручка пускового шнура |
| 4. Винты регулировки карбюратора | 13. Пробка горловины масляного бака |
| 5. Рычаг инерционного тормоза | 14. Груша праймера |
| 6. ГЛУШИТЕЛЬ | 15. Боковой винт натяжителя цепи |
| 7. Цепь | 16. Передняя рукоятка |
| 8. Шина | 17. Задняя рукоятка |
| 9. Крышка воздушного фильтра | 18. Ограждение шины |

4 ПРАВИЛА ТЕХНИКИ БЕЗОПАСНОСТИ

ВНИМАНИЕ

При правильном использовании машина является быстрым, удобным и эффективным рабочим инструментом. При неправильном использовании или без принятия надлежащих мер предосторожности она может представлять опасность. Для обеспечения комфортных и безопасных условий работы строго соблюдайте нижеприведенные правила техники безопасности.

ВНИМАНИЕ

Система зажигания машины создает электромагнитное поле очень низкой интенсивности. Это поле может мешать работе некоторых кардиостимуляторов. Для снижения риска получения серьезных или смертельных травм лица с вживленными кардиостимуляторами должны проконсультироваться со своим врачом и изготовителем кардиостимулятора перед тем, как приступать к эксплуатации машины.

ВНИМАНИЕ

Необходимо, чтобы оператор был обучен правилам выполнения всех операций, описанных в настоящем руководстве.

ВНИМАНИЕ

Не позволяйте посторонним людям или животным находиться в радиусе действия бензопилы во время ее запуска или работы.

ПРИМЕЧАНИЕ

Местное законодательство может накладывать ограничения на использование машины.

- Не используйте машину, пока не получите специальные инструкции по ее использованию. Не имеющий опыта пользователь должен потренироваться в работе с машиной перед тем, как приступать к ее практическому применению.
- Машину должны использовать только взрослые люди, находящиеся в хорошей физической форме и знакомые с правилами ее эксплуатации.
- Не используйте машину, если вы физически устали или находитесь под воздействием алкоголя, наркотиков или лекарственных средств.
- Не позволяйте детям пользоваться машиной.
- Никогда не позволяйте использовать машину людям с ограниченными физическими, сенсорными или умственными возможностями, а также людям, не имеющим опыта или необходимых знаний, или людям, которые не знакомы с инструкциями.
- Не надевайте шарфы, браслеты или другие предметы, которые могли бы зацепиться за машину или за цепь. Надевайте прилегающую к телу одежду, обеспечивающую защиту от порезов.
- Надевайте защитную противоскользкую обувь, а также защитные перчатки, очки, наушники и каску.

- Не начинайте резку до тех пор, пока рабочая зона не будет полностью очищена и освобождена от посторонних предметов. Не проводите обрезку вблизи электрических кабелей.
- Всегда ведите пиление, находясь в устойчивом и надежном положении.
- Используйте машину только в хорошо проветриваемых местах и не используйте ее во взрывоопасной и легковоспламеняющейся среде или в закрытых помещениях.
- Не прикасайтесь к цепи и не проводите техобслуживание при работающем двигателе.
- Запрещается применять к коробке отбора мощности машины какое-либо другое устройство, кроме поставляемого производителем.
- Поддерживайте в идеальном состоянии все этикетки с обозначениями опасности и предупреждениями. В случае повреждения или износа они подлежат немедленной замене (см. главу 2 *ЗНАЧЕНИЕ СИМВОЛОВ И ПРЕДУПРЕЖДЕНИЙ, ОТНОСЯЩИХСЯ К БЕЗОПАСНОСТИ (Рис. 1)*).
- Не используйте машину не по назначению, указанному в руководстве (см. раздел 9.6 *Запрещенное использование*).
- Не оставляйте без присмотра машину с включенным двигателем.
- Ежедневно проверяйте машину, чтобы убедиться, что все предохранительные и прочие устройства исправно работают.
- Всегда придерживайтесь наших указаний по техобслуживанию, приведенных в настоящем руководстве.
- Не работайте с поврежденной, плохо отремонтированной, плохо собранной или произвольно модифицированной машиной. Не снимайте, не отключайте и не выводите из строя какие-либо предохранительные устройства. Используйте шины только тех длин, которые приведены в таблице.
- Не выполняйте ремонтные операции и процедуры, не относящиеся к обычному техническому обслуживанию. Для выполнения любых других работ обращайтесь в авторизованный сервисный центр.
- Не включайте цепную бензопилу при снятом ограждении цепи.
- При необходимости вывести машину из эксплуатации не выбрасывайте ее в окружающую среду, а сдайте дилеру, который обеспечит ее передачу в надлежащее место.
- Передавайте или одалживайте машину только опытным лицам, знакомым с правилами эксплуатации машины и работой с ней. Вместе с машиной необходимо передавать и настоящее руководство, которое новый пользователь обязан прочитать перед началом работы.
- Всегда обращайтесь к своему дилеру за любым другим разъяснением или для выполнения срочного ремонта.
- Тщательно храните это руководство и сверяйтесь с ним перед каждым использованием машины.
- Помните, что владелец или оператор несет ответственность за несчастные случаи или риски, которым подвергаются третьи лица или их имущество.

4.1 СРЕДСТВА ИНДИВИДУАЛЬНОЙ ЗАЩИТЫ (СИЗ)

Под средствами индивидуальной защиты (СИЗ) понимается любое оборудование, предназначенное для ношения оператором с целью защиты его от рисков для безопасности или здоровья во время работы, а также любое устройство или приспособление, предназначенное для этой цели. Использование СИЗ не исключает риск получения травм, но снижает последствия повреждений при несчастном случае.

Ниже приведен список средств индивидуальной защиты, которые необходимо использовать при работе с машиной:

- **Носите травмобезопасную обувь с защитой от порезов с нескользящей подошвой и стальным подноском.**
- **Надевайте защитные очки или экран.**
- **Применяйте защиту от шума: например, наушники или беруши.**

ВНИМАНИЕ

Использование средств защиты органов слуха требует повышенного внимания и осторожности, так как восприятие акустических сигналов опасности (криков, сигналов тревоги и т. д.) ограничено.

Соответствующие защитные средства снижают риск потери слуха.

- **Надевайте стойкие к порезам перчатки, которые обеспечивают максимальное поглощение вибрации.**
- **Носите защитную одежду установленного типа. Носите плотно прилегающую и устойчивую к порезам одежду и защитный шлем.**
- **Носите защитную одежду установленного типа. Защитная куртка и комбинезон для этого идеально подходят.**

ВНИМАНИЕ

Большинство несчастных случаев при работе с машиной происходит, когда цепь задевает оператора.

Одежда должна быть подходящей и не мешать работе. Носите облегчающую защитную одежду. Не используйте одежду, шарфы, галстуки или украшения, которые могут застрять в машине, зацепиться за заросли или другие предметы. Завяжите длинные волосы и уберите их.

ПРИМЕЧАНИЕ

По вопросу выбора надлежащей одежды проконсультируйтесь со своим дилером.

5 СБОРКА

5.1 ШИНА И ЦЕПЬ

ВНИМАНИЕ

Работы по монтажу всегда следует выполнять в перчатках. Используйте только шину и цепь, рекомендованные изготовителем (см. Таблица 1 Рекомендованные сочетания шин и цепей).

1. Потяните защитное ограждение (Рис. 3) в сторону передней ручки, чтобы убедиться в том, что тормоз цепи не заблокирован.
2. Открутите гайки (А) и снимите картер цепи (В, Рис. 4).
3. Удалите пластиковую прокладку, надетую на шпильки шины (С, Рис. 5).
4. Установите собачку натяжителя цепи (D, Рис. 5) в положение конца хода, полностью выкрутив винт натяжителя (L).
5. Вставьте шину (F, Рис. 5) на шпильки (N).
6. Установите цепь (H, Рис. 6), надев ее на звездочку (E) и на направляющую шины (M). Обращайте внимание на направление вращения цепи (Рис. 8).
7. Установите в соответствующее гнездо ограждение цепи и, прижимая его к шине, закрутите винт натяжения цепи (L, Рис. 7) так, чтобы собачка (D, Рис. 5) вошла в отверстие (G) шины.
8. Установите ограждение цепи и соответствующие крепежные гайки, не затягивая их.
9. Натяните цепь с помощью винта натяжителя (L, Рис. 7).
10. Окончательно затяните крепежную гайку картера цепи, приподняв концевую часть шины (Рис. 9). Момент затяжки составляет 1,5 кгм (15 Нм). Цепь должна быть отрегулирована таким образом, чтобы ее можно было легко прокручивать рукой (Рис. 10).
11. Цепь является правильно отрегулированной в том случае, когда, потянув вверх, ее можно приподнять на несколько миллиметров (Рис. 10).

ВНИМАНИЕ

Всегда поддерживайте надлежащее натяжение цепи. При слишком слабом натяжении цепи увеличивается риск отскока и выхода цепи из канавки в шине; такие ситуации могут привести к травме оператора и повреждению цепи. Слишком слабое натяжение цепи приводит к износу самой цепи, шины и ведущей шестерни. И наоборот, слишком сильно натянутая цепь приводит к перегрузке двигателя с возможностью его выхода из строя. Правильное натяжение цепи обеспечивает наилучшее качество пиления, а также безопасность эксплуатации и продолжительный срок службы самой цепи. Срок службы цепи зависит от правильности натяжения и смазки.

5.2 ЗУБЧАТЫЙ УПОР

ВНИМАНИЕ

Зубчатый упор очень острый и может причинить травму. Будьте предельно осторожны при работе рядом с зубчатым упором.

Зубчатый упор доступен в качестве дополнительной принадлежности.

Рекомендуется использовать зубчатый упор при пилении стволов или толстых веток.

При монтаже зубчатого упора соблюдайте последовательность А-Е, Рис. 32.

6 ПРЕДОХРАНИТЕЛЬНЫЕ УСТРОЙСТВА, УСТАНОВЛЕННЫЕ НА ИЗДЕЛИИ

ВНИМАНИЕ

Цепная бензопила оснащена предохранительными устройствами, снижающими связанные с ее эксплуатацией риски; оператор должен знать места их расположения, а также правила их использования и техобслуживания.

ВНИМАНИЕ

Перед тем как приступить к использованию данного изделия, прочитайте следующие предупреждения.

- Не эксплуатируйте цепную бензопилу с неисправными предохранительными устройствами.
- Регулярно проверяйте состояние и исправность предохранительных устройств. См. главу 9.1 *ПРОВЕРКА ПРАВИЛЬНОСТИ РАБОТЫ ПРЕДОХРАНИТЕЛЬНЫХ УСТРОЙСТВ*.
- Если предохранительные устройства неисправны, немедленно обратитесь к авторизованному дилеру.

6.1 ТОРМОЗ ЦЕПИ ДЛЯ ЗАЩИТЫ ОТ ОТСКОКА

Изделие оснащено тормозом цепи, останавливающим ее в случае отскока. Тормоз цепи снижает риск несчастных случаев, но предотвратить их могут только правильные действия самого оператора.

Тормоз цепи приводится в действие вручную при нажатии левой рукой на защитное ограждение руки до его срабатывания или автоматически за счет срабатывания инерционного механизма. Чтобы вручную привести в действие тормоз цепи, в том числе при выключенном двигателе, надавите на защитное ограждение руки.

6.2 СТОПОР АКСЕЛЕРАТОРА

Стопор акселератора предотвращает его случайное срабатывание. Если охватить рукой ручку и нажать на стопор акселератора, можно нажать и на акселератор. При отпуске ручки как акселератор, так и стопор акселератора возвращаются в свое первоначальное положение. Эта функция блокирует акселератор в положении холостого хода.

6.3 СТОПОР ЦЕПИ И УСТРОЙСТВО НАТЯЖЕНИЯ ЦЕПИ

Стопор цепи удерживает цепь в случае поломки или схода с шины. Устройство натяжения цепи позволяет предотвращать чрезмерное натяжение цепи (создающее риск поломки) или ее провисание (создающее риск схода с шины). Правильное натяжение цепи и надлежащее техобслуживание шины и цепи снижают риски несчастных случаев.

6.4 СИСТЕМА ПОГЛОЩЕНИЯ ВИБРАЦИЙ

Система поглощения вибраций снижает уровень вибраций, передаваемых на ручки. Амортизаторы выполняют роль разделителей между двигателем машины и ручками.

6.5 ВЫКЛЮЧАТЕЛЬ МАССЫ

Выключатель массы служит для остановки **двигателя как в нормальных, так и в аварийных условиях**. Двигатель можно снова запустить, только вернув выключатель в положение запуска.

6.6 ГЛУШИТЕЛЬ

Глушитель обеспечивает минимальный уровень шума и удаление выхлопных газов от оператора. В местностях с жарким и сухим климатом может иметься существенный риск возгораний. Соблюдайте местные нормативы и правила техобслуживания.

ВНИМАНИЕ

Глушитель сильно нагревается во время эксплуатации, оставаясь горячим некоторое время после ее окончания, а также при работе двигателя на холостом ходу. Существует опасность возгорания, особенно при эксплуатации машины вблизи легковоспламеняющихся материалов.

ВНИМАНИЕ

Не используйте машину без глушителя или с неисправным глушителем. Неисправный глушитель может повысить уровень шума и увеличить риск возгорания.

6.7 ЗАЩИТНОЕ ОГРАЖДЕНИЕ РУКИ

Переднее защитное ограждение руки предотвращает соскальзывание руки оператора к цепи. Это ограждение служит также рычагом приведения в действие тормоза цепи, так как позволяет включать его при нажатии на него или под инерционным действием своей массы в случае отскока.

6.8 ОГРАЖДЕНИЕ ШИНЫ

Ограждение шины предотвращает контакт с зубьями цепи; о зубья можно порезаться и при остановленной цепи. Надевайте его на шину и цепь при транспортировке и перемещении.

7 ЗАПУСК

7.1 ТОПЛИВО

ВНИМАНИЕ

Бензин является чрезвычайно огнеопасным топливом. Будьте максимально осторожны при обращении с бензином или топливной смесью. Не курите и не подносите огонь или открытое пламя близко к топливу или машине. Смешивайте топливо на открытом воздухе, где нет искр или открытого огня.

- Для снижения риска возгорания и получения ожогов будьте осторожны при обращении с топливом. Оно является крайне огнеопасным.
- Размешивайте и держите топливо в специально предназначенной для этого емкости.
- Установите машину на свободный участок, остановите двигатель и дайте ему остыть перед тем, как приступить к заправке.
- Откручивайте пробку заливной горловины медленно для постепенного снятия давления и во избежание проливания топлива.
- После заправки плотно закрутите пробку заливной горловины. Вибрации могут привести к раскручиванию пробки и утечке топлива.
- Вытирайте пролившееся из бака топливо. Перед тем как запускать двигатель, переместите машину на расстояние 3 м от места заправки.
- Никогда и ни при каких обстоятельствах не пытайтесь сжечь пролившееся топливо.
- Не курите при обращении с топливом и во время работы машины.
- Храните топливо в прохладном, сухом и хорошо проветриваемом месте.
- Не храните топливо в местах, в которых имеются сухая листва, солома, бумага и т.д.
- Храните машину и топливо в местах, где пары топлива не могут войти в контакт с искрами или открытым огнем, водогрейными котлами для отопления, электродвигателями или выключателями, печами и т.п.
- Не снимайте пробку топливного бака при работающем двигателе.
- Не используйте топливо для чистки.
- Следите за тем, чтобы топливо не попало на вашу одежду.

Данная машина приводится в действие 2-тактным двигателем и подлежит заправке предварительно приготовленной бензино-масляной смесью для 2-тактных двигателей. Предварительно смешайте бензин с низким октановым числом с маслом для двухтактных двигателей в чистой емкости, пригодной для хранения бензина.

Рекомендуемый топливо: данный двигатель сертифицирован для работы с неэтилированным бензином для автотранспортных средств с октановым числом 89 ($([R + M] / 2)$) или более высоким.

Смешивайте бензин с маслом для двухтактных двигателей в соответствии с указаниями, приведенными на таре.

Рекомендуется использовать масло для 2-тактных двигателей Oleo-Mac / Efco в количестве **2% (1:50)**, специально разработанное для любых двухтактных двигателей с воздушным охлаждением.

Требуемые соотношения масла и топлива, указанные в таблице (Рис. А), подходят при использовании моторного масла Oleo-Mac / Efcо **PROSINT 2 EVO** и **EUROSINT 2 EVO** или эквивалентное высококачественное моторное масло (**стандарт JASO FD или ISO L-EGD**).





БЕНЗИН 	МАСЛО 	
	2 % - 50:1	
ℓ	ℓ	(см ³)
1	0,02	(20)
5	0,10	(100)
10	0,20	(200)
15	0,30	(300)
20	0,40	(400)
25	0,50	(500)


Рис. А

 **МЕРА ПРЕДОСТОРОЖНОСТИ**

Не используйте масло для автомобилей или масло для забортных двухтактных двигателей.

 **МЕРА ПРЕДОСТОРОЖНОСТИ**

- Приобретайте топливо только в том количестве, которое необходимо для потребления вашей машиной; оно не должно превышать величину, расходующую за один или два месяца.
- Храните бензин в герметичной емкости в сухом и прохладном месте.


 **МЕРА ПРЕДОСТОРОЖНОСТИ**

Никогда не используйте в качестве смеси топливо, содержащее свыше 10 % этанола; допускается использование газохолоа (смеси бензина и этанола) с содержанием этанола до 10 % или топлива E10.

ПРИМЕЧАНИЕ

Готовьте только необходимое для работы количество смеси; не оставляйте готовую смесь в баке машины или в канистре на долгое время. Рекомендуется использовать стабилизатор топлива **Emak ADDITIX 2000** арт. 001000972A, обеспечивающий хранение смеси на протяжении 12 месяцев.

Алкилированный бензин

 **МЕРА ПРЕДОСТОРОЖНОСТИ**

Плотность алкилированного бензина отлична от плотности обычного бензина. Поэтому для двигателей, настроенных на обычный бензин, может потребоваться другая регулировка карбюратора. Для выполнения этой операции необходимо обратиться в авторизованный сервисный центр.

7.2 ЗАПРАВКА

ВНИМАНИЕ

При обращении с топливом соблюдайте правила техники безопасности. Перед заправкой всегда выключайте двигатель. Никогда не выполняйте заправку бака машины при еще горячем или работающем двигателе. Перед тем как запускать двигатель, отойдите не менее, чем на 3 м от места выполнения заправки. НЕ КУРИТЕ!

1. Перед заправкой взбалтывайте канистру со смесью.
2. Во избежание засорений прочистите поверхность вокруг заливной горловины.
3. Медленно отвинтите пробку заливной горловины.
4. Осторожно залейте в бак топливную смесь. Не допускайте проливания топлива.
5. Перед тем как устанавливать на место пробку заливной горловины, прочистите прокладку и проверьте ее состояние.
6. Сразу же после заправки установите на место пробку заливной горловины и закрутите ее вручную. В случае пролива топлива вытрите его.

ВНИМАНИЕ

Убедитесь в отсутствии утечек топлива и, если они есть, устраните их перед началом эксплуатации. При необходимости обратитесь в авторизованный сервисный центр.

7.3 ЗАПРАВКА МАСЛА И СМАЗКА ЦЕПИ

Смазка цепи осуществляется автоматическим насосом, не требующим техобслуживания. Масляный насос отрегулирован изготовителем таким образом, чтобы обеспечивать достаточную подачу масла даже в самых тяжелых условиях эксплуатации. При пилении тонких веток или стволов медленное стекание масла с концевой части шины следует считать нормальным явлением.

- Перед каждой заправкой очистите участок вокруг пробки заливной горловины (13, Рис. 2) во избежание попадания загрязнений внутрь топливного бака.
- Во время работы визуально контролируйте уровень масла.
- После заправки 2 или 3 раза включите двигатель вхолостую, чтобы восстановить правильную подачу масла.
- В случае неисправности не пытайтесь выполнить ремонт самостоятельно, а обращайтесь к авторизованному дилеру.

Правильная смазка цепи во время пиления сводит к минимуму износ цепи и шины, обеспечивая более длительный срок службы. Всегда используйте высококачественное масло.

ВНИМАНИЕ

Запрещается использовать масло, бывшее в употреблении! Всегда используйте специальную биоразлагаемую смазку для шин и цепей, максимально бережно относясь к окружающей среде, здоровью оператора и сроку службы компонентов машины.

 **ВНИМАНИЕ**

Перед запуском двигателя убедитесь в том, что цепь не касается посторонних предметов.

7.4 «ЗАХЛЕБНУВШИЙСЯ» ДВИГАТЕЛЬ

1. Установите выключатель массы в положение **STOP**" (0) (В, Рис. 13).
2. Ослабьте винт крышки (А, Рис. 25).
3. Снимите крышку.
4. Поднимите колпачок свечи.
5. Открутите и вытрите свечу.
6. Полностью откройте дроссельную заслонку.
7. Потяните несколько раз за пусковой трос, чтобы опорожнить камеру сгорания.
8. Установите на свое место свечу и наденьте на нее колпачок, **сильно** надавив на него.
9. Установите выключатель массы на «I» в положение запуска.
10. Переместите рычаг стартера в положение **OPEN**, даже если двигатель холодный.
11. После этого запустите двигатель.

 **ВНИМАНИЕ**

Никогда не запускайте цепную бензопилу без установленных шины, цепи и защитного ограждения сцепления (тормоза цепи) – сцепление может ослабнуть и привести к травмам.

7.5 ЗАПУСК ДВИГАТЕЛЯ

При запуске цепной бензопилы тормоз цепи должен быть включен. Приведите в действие тормоз цепи, надавив на рычаг тормоза цепи / защитное ограждение руки (в сторону шины) (Рис. 12). Подкачайте карбюратор, нажав на грушу (А, Рис. 14). Переместите переключатель (В, Рис. 13) в положение «I». Потяните рычаг стартера (D, Рис. 14) в положение **CLOSE**. Установите цепную бензопилу на землю в устойчивое положение. Убедитесь в том, что цепь свободно вращается и не задевает о посторонние предметы. Перед тем как включать двигатель, убедитесь в том, что цепная бензопила не касается каких-либо предметов. Никогда не пытайтесь запускать цепную бензопилу с шиной, находящейся в распиле. Возьмитесь за переднюю рукоятку левой рукой и поставьте правую ногу на основание задней рукоятки (Рис. 15). Несколько раз дерните пусковой шнур до **первого запуска двигателя**. Верните рычаг стартера (D, Рис. 14) в исходное положение **OPEN**. Запустите двигатель, дернув за пусковой шнур. После запуска двигателя **отключите тормоз цепи (Рис. 3) и подождите несколько секунд**. Затем нажмите рычаг акселератора (С, Рис. 13), чтобы разблокировать устройство автоматического «полугаза».

 **ВНИМАНИЕ**

Когда мотор уже нагрет, не используйте стартер для запуска.

ВНИМАНИЕ

Используйте устройство автоматического «полугаза» исключительно на этапе запуска двигателя.

7.6 ОБКАТКА ДВИГАТЕЛЯ

Двигатель достигает максимальной мощности по истечении первых 5÷8 часов работы.

Во время этого периода обкатки не используйте двигатель вхолостую на максимальном числе оборотов, чтобы не подвергать его чрезмерным нагрузкам.

ВНИМАНИЕ

Во время обкатки не изменяйте режим карбюрации для достижения большей мощности; это может привести к повреждению двигателя.

ПРИМЕЧАНИЕ

Испускание дыма новым двигателем при его первом использовании и после него является нормальным явлением.

7.7 ОБКАТКА ЦЕПИ

Регулировку всегда следует производить при холодной цепи. Вручную прокрутите цепь, смазывая ее дополнительным количеством масла. Запустите двигатель на несколько минут на умеренной скорости, проверяя правильную работу масляного насоса. Остановите двигатель и отрегулируйте натяжение цепи. Запустите двигатель и выполните несколько пропилов бревна. Снова остановите двигатель и еще раз проверьте натяжение. Повторяйте эту операцию, пока цепь не достигнет своего максимального растяжения.

ВНИМАНИЕ

Никогда не прикасайтесь к цепи при работающем двигателе. Не касайтесь цепью земли.

8 ОСТАНОВКА ДВИГАТЕЛЯ

Отпустите рычаг акселератора (С, Рис. 13), приведя двигатель на минимальные обороты. Выключите двигатель, приведя выключатель массы (В, Рис. 13) в положение **STOP** (0).

ВНИМАНИЕ

Не опускайте цепную бензопилу на землю, если цепь еще не остановилась.

9 ПРАВИЛА ПОЛЬЗОВАНИЯ

Продолжительное вдыхание выхлопных газов двигателя, распыленного масла смазки цепи и пыли, образующейся при пилении, может создавать риск для здоровья.

9.1 ПРОВЕРКА ПРАВИЛЬНОСТИ РАБОТЫ ПРЕДОХРАНИТЕЛЬНЫХ УСТРОЙСТВ

ВНИМАНИЕ

Перед каждым использованием машины проверяйте исправность предохранительных устройств. В случае неисправности не продолжайте работу и попытайтесь устранить неисправность, руководствуясь соответствующими главами руководства или обратившись к дилеру.

ВНИМАНИЕ

Эксплуатация машины с неработающими предохранительными устройствами может привести к серьезным травмам или смертельному исходу.

ВНИМАНИЕ

Повторите проверки, если машина подвергается непредусмотренным нагрузкам (ударам, падениям и заземлению).

1. Убедитесь в правильности работы и отсутствии повреждений тормоза цепи.
2. Убедитесь в правильности работы и отсутствии повреждений стопора акселератора.
3. Убедитесь в правильности работы и отсутствии повреждений кнопки остановки.
4. Убедитесь, что рычаг акселератора и стопор акселератора, если их отпустить, быстро возвращаются в нейтральное положение.
5. Убедитесь в том, что ручки являются сухими и прочно закрепленными на своих местах.
6. Убедитесь в правильности работы и отсутствии повреждений системы поглощения вибраций.
7. Убедитесь в правильности работы и отсутствии повреждений глушителя.
8. Убедитесь в наличии и правильности установки всех деталей и отсутствии их повреждений.
9. Убедитесь в правильности подсоединения стопора цепи.
10. Убедитесь, что цепь не вращается при работе двигателя на холостом ходу.
11. Убедитесь в правильности натяжения и отсутствии повреждений цепи.
12. Убедитесь в отсутствии утечек топлива.

9.2 ОТСКОК, СОСКАЛЬЗЫВАНИЕ, ОБРАТНАЯ ОТДАЧА И ПАДЕНИЕ

ВНИМАНИЕ

При вращении цепи могут возникать реакционные силы, которые могут повлиять на безопасное управление цепной пилой. Эти силы могут быть очень опасными, поскольку могут вызвать движения цепной пилы и/или потерю управления над ней, что может привести к серьезной травме или смертельному исходу. Понимание действия этих сил помогает снизить соответствующие риски.

Наиболее обычными реакционными силами являются:

- Соскальзывание: происходит тогда, когда шина проскальзывает или быстро смещается на распиливаемом предмете.
- Обратная отдача: происходит тогда, когда шина поднимается над распиливаемым предметом и несколько раз ударяет по нему.
- Падение: происходит, когда цепная пила падает вниз в конце пропила. Это может привести к тому, что находящаяся в движении цепь коснется частей тела или других предметов, причинив травмы или материальный ущерб.
- Затягивание в распил: происходит тогда, когда цепь внезапно останавливается после касания какого-либо находящегося в древесине постороннего предмета нижней частью шины. Внезапная остановка тянет цепную пилу вперед, отдаляя ее от оператора, что приводит к потере контроля над машиной.



ВНИМАНИЕ

Наиболее опасным явлением, вызываемым реакционными силами, является отскок.

- Отдача: происходит, когда конец шины касается постороннего предмета и внезапно перемещается вверх и назад. Отскок может также происходить в том случае, когда во время пиления древесина замыкается и защемляет пилу в пропиле. В обоих случаях эта внезапная остановка цепи приводит к тому, что активные силы, действующие при распиле древесины, меняются на противоположные, заставляя цепную пилу двигаться в направлении, обратном направлению вращения цепи. **Цепная пила отскакивает вверх и назад к оператору.**

Отдача является результатом неправильного использования машины и/или неправильных рабочих процедур или условий, и ее можно избежать, приняв надлежащие меры предосторожности, указанные ниже.

Меры предосторожности против отскока и реакционных сил



ВНИМАНИЕ

Помните о возможности возникновения отдачи и других реакционных сил. Понимая природу отдачи и реакционных сил, вы можете уменьшить фактор неожиданности, который способствует несчастным случаям.

Риски, связанные с отскоком и реакционными силами, можно снизить путем следующих действий:

- Действуйте надлежащим образом и соблюдайте все правила техники безопасности.
- Правильно используйте предохранительные устройства, встроенные в цепную пилу.
- Внимательно следите за положением концевой части шины.
- Никогда не допускайте, чтобы концевая часть шины касалась каких-либо предметов.
- Будьте внимательны при пилении небольших веток, кустов и маленьких деревьев, при котором возможно заклинивание цепи.
- Очистите рабочую зону от всех препятствий, таких как деревья, ветки, камни, сухостой, пни и др. Избегайте любых препятствий, которых может коснуться цепная пила.

- Обеспечьте правильное выполнение регулировки и заточки цепи; незаточенная или провисшая шина увеличивает вероятность отскока. **Соблюдайте указания изготовителя, относящиеся к заточке и техобслуживанию цепи.** Проверяйте натяжение с регулярной периодичностью. Убедитесь в том, что крепежные гайки плотно затянуты. Увеличение глубины резки может привести к более сильному отскоку.
- Начинайте и затем продолжайте пиление на полной скорости. При движении цепи с более низкой скоростью возрастает риск отскока.
- За один раз пилите только один ствол.
- Будьте особо внимательны при вхождении пилы в незаконченный рез.
- Не пытайтесь начинать пиление концевой частью шины (пиление погружением).
- Обращайте внимание на движущиеся стволы или другие предметы, которые могут привести к заклиниванию цепи.
- **Используйте для замены только те шины и цепи, предназначенные для вашей цепной пилы и одобренные производителем.** неподходящие шины и цепи могут привести к поломке цепи и/или отдаче.
- **Крепко держите цепную пилу обеими руками, полностью охватывая рукоятки ладонями и пальцами. Никогда не ослабляйте хват. Держите левую руку прямо, зафиксировав локоть. Расположите свое тело и руки так, чтобы смочь оказать сопротивление отдаче и реакционным силам.** Правильное удержание цепной пилы снижает отдачу и реакционные силы и улучшает контроль над машиной.
- Ни в коем случае не меняйте местами левую и правую руки.
- Обе ноги должны находиться в уравновешенном положении.
- **Не тянитесь и не пилите на высоте выше уровня плеч.** Это помогает избежать непреднамеренного контакта с конечностями тела и потери равновесия, а также позволяет лучше контролировать цепную пилу в непредвиденных ситуациях.
- Сохраняйте контроль над цепной пилой во время распила и при падении распиленной древесины. Не позволяйте весу цепной пилы опускаться ее вниз после завершения распила.

Устройства защиты от отскока



ВНИМАНИЕ

В состав цепной пилы входят следующие устройства для снижения риска отдачи и других реакционных сил. Эти устройства полностью не устраняют данные опасные реакции. Как оператор цепной пилы, не полагайтесь исключительно на эти устройства. Вы должны соблюдать все меры предосторожности, инструкции и процедуры технического обслуживания, описанные в руководстве, чтобы избежать отдачи и других реакционных сил, которые могут привести к серьезной травме или смертельному исходу.

- Направляющая шина: небольшой радиус концевой части шины уменьшает длину участка шины, на котором существует опасность отскока. Используйте только те шины, которые были одобрены производителем цепной пилы и указаны в данном руководстве (см. Таблица 1 *Рекомендованные сочетания шин и цепей*).
- Цепи с низкой отдачей, перечисленные в данном руководстве (см. Таблица 1 *Рекомендованные сочетания шин и цепей*), соответствуют требованиям низкой отдачи

при испытаниях по соответствующим стандартам. **Используйте только те цепи, которые были одобрены производителем цепной пилы.**

- Переднее защитное ограждение предназначено для снижения вероятности касания цепи левой рукой, если эта рука соскользнет с передней ручки; кроме того, оно служит для приведения в действие тормоза цепи при ручном нажатии на него или сдвиге вперед под воздействием инерционных сил.
- Передняя и задняя рукоятки расположены на определенном расстоянии и на одной линии друг с другом, чтобы обеспечивать баланс и сопротивление при управлении цепной пилой, когда она движется к оператору в случае отдачи.
- Тормоз цепи предназначен для быстрой остановки движущейся цепи. Когда рычаг тормоза/переднее ограждение смещается вперед в сторону шины, цепь должна немедленно остановиться. **Цепь тормоза ограничивает последствия отскока, но не предотвращает его.** Тормоз цепи следует очищать и проверять перед каждым использованием цепной пилы.
- Устройство натяжения цепи разработано таким образом, чтобы позволить оператору производить надлежащую регулировку цепи: провисшая цепь повышает вероятность возникновения отскока и других реакционных сил.

RU

9.3 ТОРМОЗ ЦЕПИ

Инерционный тормоз цепи является высокоэффективным предохранительным устройством, обеспечивающим безопасность при использовании цепной бензопилы. Он защищает пользователя от опасных отскоков, возможных на различных этапах работы. Тормоз приводится в действие, с последующей мгновенной блокировкой цепи, когда оператор нажимает рукой на рычаг (ручное включение), или автоматически под действием инерции, когда ограждение смещается вперед (Рис. 16) в случае внезапного отскока (инерционное включение). Чтобы разблокировать тормоз цепи, оператор должен потянуть рычаг на себя (Рис. 3).

9.4 ПРОВЕРКА ПРАВИЛЬНОСТИ РАБОТЫ ТОРМОЗА

При проверке состояния машины перед тем как приступать к каким-либо работам, следует проверить правильность работы тормоза, выполнив следующие действия:

1. Запустите двигатель и крепко возьмитесь за ручки обеими руками.
2. Потяните за рычаг акселератора, чтобы привести в движение цепь и надавите на рычаг тормоза тыльной стороной левой руки (Рис. 11).
3. При срабатывании тормоза цепь немедленно останавливается; отпустите рычаг акселератора.
4. Отключите тормоз (Рис. 3).

9.5 ТЕХОБСЛУЖИВАНИЕ ТОРМОЗА

Всегда поддерживайте в чистоте механизм тормоза цепи и смазывайте передаточные элементы. Проверьте уровень износа ленты тормоза. Ее минимальная толщина должна составлять **0,30 мм**.

9.6 ЗАПРЕЩЕННОЕ ИСПОЛЬЗОВАНИЕ

ВНИМАНИЕ

Всегда соблюдайте правила техники безопасности. Данная цепная бензопила предназначена для обрезки веток и ухода за кронами деревьев и кустарников. Запрещается пиление других материалов. Вибрация и отскок при этом будут отличаться, и требования безопасности не будут соблюдены. Не используйте цепную бензопилу в качестве рычага для подъема, перемещения или разбивания предметов, а также не закрепляйте ее на неподвижных опорах. Запрещается подсоединять к валу отбора мощности цепной бензопилы приспособления или насадки, отличные от указанных изготовителем.

9.7 ПРАВИЛА РАБОТЫ

ВНИМАНИЕ

Не выполняйте резку в плохую погоду, при плохой видимости, а также при слишком низких или высоких температурах. Убедитесь в отсутствии сухих веток, которые могут упасть.

ВНИМАНИЕ

При работающем двигателе всегда крепко держитесь за переднюю рукоятку левой рукой, а за заднюю рукоятку правой рукой (Рис. 11).

- Не отклоняйтесь в сторону и не ведите пиление на высоте выше уровня плеч; если высоко держать цепную бензопилу, трудно контролировать тангенциальные силы и противостоять их воздействию (отскоку).
- Убедитесь, что все части тела находятся вдали от цепи и от глушителя.
- Операторы-левши должны придерживаться тех же указаний. Примите подходящее положение для пиления.

ВНИМАНИЕ

Воздействие вибраций может нанести ущерб людям, страдающим от проблем с кровообращением или нервных расстройств. Обратитесь за медицинской помощью, если вы испытываете такие физические симптомы как онемение, отсутствие чувствительности, ненормальный упадок сил или изменение цвета кожи. Эти симптомы обычно проявляются на пальцах, руках или запястьях.

9.7.1 Меры предосторожности, относящиеся к рабочей зоне

- Не работайте вблизи электрических проводов.
- Работайте только в условиях хорошей видимости и освещения.
- Выключайте двигатель перед тем, как опустить цепную бензопилу на землю.
- Проявляйте особенную бдительность и осторожность при использовании средств защиты органов слуха, поскольку подобные средства могут ограничивать способность слышать звуки, указывающие на опасность (оклики, сигналы, предупреждения и т. д.).
- Будьте максимально осторожны при работе на наклонных или неровных участках.

- Не ведите пиление выше уровня плеч; если высоко держать цепную бензопилу, трудно контролировать тангенциальные силы и противостоять их воздействию (отскоку).
- **Не выполняйте пиление, стоя на приставной лестнице: это крайне опасно.**
- Остановите цепную бензопилу, если цепь ударилась о посторонний предмет. Осмотрите цепную бензопилу и в случае необходимости отремонтируйте поврежденные детали. Осматривайте состояние машины также в случае ее случайного падения.
- Следите за тем, чтобы на цепи не было грязи и песка. Даже небольшое количество грязи быстро приводит к затуплению цепи и повышает риск отскока.
- Всегда поддерживайте ручки в чистоте и сухом состоянии.
- При распиливании ствола или ветки, находящихся под натяжением, будьте внимательны, чтобы резкое ослабление натяжения не застало вас врасплох.
- Принимайте максимальные меры предосторожности при обрезке небольших веток или кустов, которые могут привести к заклиниванию цепи или быть отброшены в вашу сторону, в результате чего вы можете потерять равновесия.

9.7.2 Валка деревьев



ВНИМАНИЕ

Валка деревьев — операция, требующая опыта. Не пытайтесь валить деревья, если вам недостает опыта. ИЗБЕГАЙТЕ ЛЮБЫХ ОПЕРАЦИЙ, ДЛЯ ВЫПОЛНЕНИЯ КОТОРЫХ ВЫ ЧУВСТВУЕТЕ СЕБЯ НЕДОСТАТОЧНО КВАЛИФИЦИРОВАННЫМ! Неопытным операторам рекомендуется воздерживаться от валки деревьев, диаметр ствола которых превышает длину шины. Если вы используете цепную бензопилу впервые, сделайте несколько пропилов на устойчивом бревне, чтобы обрести уверенность при работе с ней. Выполняйте резку максимально быстро. Не давите слишком сильно на цепную пилу; ее веса будет достаточно, чтобы резать с минимальным усилием.

При валке и распиле используйте гарпун, используя его в качестве шарнира. Внимательно изучите дерево и окружающий ландшафт до начала резки. Очистите рабочую зону. Приготовьте возможность достаточного отступления на момент, когда дерево начнет падать (Рис. 17). Удалите ветки в нижней части ствола примерно на 2 метра в высоту. Сделайте перпендикулярный подруб на стволе, соответствующий 1/4 его диаметра, начиная с той стороны, куда предусматривается падение (1, Рис. 18).

Примерно на 10 см выше сделайте второй подруб, так, чтобы он пересекался с концом первого. Таким образом, удалите клин, который задаст направление падения растения (2, Рис. 18).

Теперь со стороны, противоположной первому подрубу, сделайте основной пропил, который должен располагаться на 4-5 см выше первого (3, Рис. 18).

Всегда оставляйте недопил (А, Рис. 19 - Рис. 20 - Рис. 21 - Рис. 22 - Рис. 23 - Рис. 24), который позволяет контролировать направление падения. Установите клин в основной пропил до того, как дерево начнет двигаться, чтобы предотвратить заклинивание шины цепной бензопилы.

Если диаметр ствола больше длины шины, делайте основной пропил в последовательности, указанной на Рис. 19.

9.7.3 Обрезка веток

- a. При обрезке веток всегда начинайте с большего диаметра, двигаясь в направлении от ствола.
- b. Перед тем как увеличивать скорость цепной бензопилы, всегда старайтесь занять как можно более устойчивое и безопасное положение. При необходимости для обеспечения равновесия упритесь коленом поближе к стволу.
- c. Чтобы не прилагать чрезмерных усилий, опирайтесь пилой о ствол, поворачивая ее влево или вправо в зависимости от положения отпиливаемой ветки (Рис. 20).
- d. При обрезке находящихся под натяжением веток постарайтесь занять безопасное положение для защиты от возможного удара, вызванного их распрямлением. Всегда начинайте пиление со стороны, противоположной сгибу.
- e. При спиливании больших веток пользуйтесь наличием когтя, опираясь на него.

ВНИМАНИЕ

Не используйте в ходе работы верхний край концевой части шины, особенно для обрезки веток, так как в противном случае возрастает риск отскока.

RU

9.7.4 Распил

Прежде чем приступить к распилу ствола, посмотрите, как он опирается на землю; это позволит разрезать его правильно, не допуская застревания шины в середине ствола.

- a. Начинайте делать разрез в верхней части примерно на 1/3 диаметра (1, Рис. 21). Завершите разрез снизу (2, Рис. 21). Таким образом, разрез будет идеальным, а шина не застрянет в стволе.
- b. Начинайте делать разрез снизу примерно на 1/3 диаметра (1, Рис. 22). Завершите разрез сверху (2, Рис. 22).

ВНИМАНИЕ

Если бревно замкнется на цепи во время резки, остановите двигатель, поднимите бревно и измените его положение (Рис. 23). Не пытайтесь освободить цепь, вытягивая цепную бензопилу за ручку.

10 ТЕХНИЧЕСКОЕ ОБСЛУЖИВАНИЕ

ВНИМАНИЕ

Невыполнение или неверное выполнение техобслуживания могут явиться причиной тяжелых травм оператора или повреждений машины.

ВНИМАНИЕ

При выполнении работ по техобслуживанию всегда надевайте защитные перчатки. Не проводите техобслуживание при горячем двигателе.

Не используйте для чистки топливо (топливную смесь).

10.1 ПРОВЕРКИ И ТЕХОБСЛУЖИВАНИЕ ПРЕДОХРАНИТЕЛЬНЫХ УСТРОЙСТВ

10.1.1 Проверка ленты тормоза

1. Прочистите тормоз и барабан сцепления, удалив опилки, смолу и грязь. Грязь и износ могут снизить эффективность работы тормоза.
2. Проверьте состояние ленты тормоза. В месте максимального износа толщина ленты тормоза должна составлять как минимум 0,3 мм.

10.1.2 Проверка защитного ограждения руки

1. Убедитесь, что защитное ограждение руки не имеет повреждений и видимых дефектов, например, трещин.
2. Убедитесь, что защитное ограждение руки свободно перемещается и надежно закреплено.
3. Убедитесь, что при переводе рычага в переднее положение тормоз цепи приводится в действие.

МЕРА ПРЕДОСТОРОЖНОСТИ

Увеличивайте скорость только при разблокированном тормозе цепи. Большое число оборотов при заблокированном тормозе (остановленной цепи) быстро приводит к повреждениям двигателя, сцепления и тормоза.

10.1.3 Проверка тормоза цепи

1. Запустите машину. За инструкциями обращайтесь к главе 7 ЗАПУСК.
2. Прочно придерживайте машину.
3. Доведите машину до максимальной скорости и надавите тыльной стороной левой руки на защитное ограждение руки для приведения в действие тормоза цепи. Цепная бензопила должна немедленно остановиться.

ВНИМАНИЕ

Не отпускайте переднюю ручку при приведении в действие тормоза цепи.

10.1.4 Проверка исправности акселератора и стопора акселератора

1. Убедитесь в свободном перемещении акселератора и стопора акселератора и в исправности возвратных пружин.
2. Опустите стопор акселератора и убедитесь, что при его отпускании он возвращается в первоначальное положение.
3. Убедитесь, что при отпускании стопора акселератора акселератор остается заблокированным в положении холостого хода.
4. Запустите цепную бензопилу и доведите скорость до максимальной.
5. Отпустите акселератор и убедитесь, что цепь остановилась.



ВНИМАНИЕ

Если цепь вращается в то время, как стопор акселератора находится в положении, соответствующем холостому ходу, обратитесь к дилеру, осуществляющему сервисное обслуживание.

10.1.5 Проверка состояния стопора цепи

1. Убедитесь в отсутствии повреждений стопора цепи.
2. Убедитесь, что стопор цепи находится в устойчивом положении и прикреплен к корпусу машины.

10.1.6 Проверка состояния системы поглощения вибраций

Убедитесь в отсутствии повреждений пружин или амортизаторов, и в правильности их крепления к узлу двигателя и к ручке.

10.1.7 Проверка выключателя массы

1. Запустите двигатель.
2. Переместите массовый переключатель в положение **STOP** (0). Двигатель должен остановиться.

10.1.8 Проверка глушителя



ВНИМАНИЕ

В глушителе могут находиться отложения частиц продуктов сгорания, являющихся потенциально канцерогенными. Во избежание контакта с кожей и вдыхания таких частиц во время чистки и/или техобслуживания глушителя, необходимо всегда соблюдать следующие правила:

- надевать перчатки;
- осуществлять чистку и/или техобслуживания в хорошо вентилируемом месте;
- использовать для чистки глушителя стальную щетку.

Убедитесь в исправности глушителя. Не снимайте глушитель с изделия.

10.2 СООТВЕТСТВИЕ ВЫБРОСОВ ГАЗОВ

Данный двигатель, включая систему контроля выбросов, должен управляться, использоваться и проходить техобслуживание в соответствии с указаниями, приведенными в руководстве пользователя, для того, чтобы содержание его выбросов оставалось в пределах, установленных требованиями законодательства, применимыми к внедорожным самоходным машинам.

Не допускается преднамеренное внесение каких-либо изменений в конструкцию системы контроля выбросов или ее ненадлежащее использование.

Неверное функционирование, а также ошибочное использование или техобслуживание двигателя или машины могут привести к неисправностям в системе контроля выбросов, в том числе к таким, при которых перестанут соблюдаться применимые требования законодательства; в этом случае следует немедленно предпринять действия для устранения неисправностей системы и восстановления соблюдения применимых требований.

Примерами, но не всеобъемлющими, неверного функционирования и ошибочного использования или техобслуживания являются:

- Принудительное изменение работы устройств дозирования топлива или вывод их из строя.
- Использование топлива и/или моторного масла с характеристиками, несоответствующими приведенным в главе 7.1 **ТОПЛИВО**.
- Использование неоригинальных запчастей, например, свеч зажигания и т.д.
- Невыполнение или ненадлежащее выполнение техобслуживания системы удаления выхлопных газов, включая неверные интервалы техобслуживания глушителя, свечи, воздушного фильтра и т.д.

ВНИМАНИЕ

Внесение несанкционированных изменений в конструкцию данного двигателя делает недействительной сертификацию ЕС в отношении выбросов.

С величиной уровня выбросов CO₂ данного двигателя можно ознакомиться на сайте (www.myemak.com) компании Emak в разделе "Il Mondo Outdoor Power Equipment".

10.3 ЗАТОЧКА ЦЕПИ

ВНИМАНИЕ

Несоблюдение указаний по заточке существенно увеличивает риск отскока.

Шаг цепи (Рис. 25) составляет 0,325" или 3/8". Заточите цепь, используя защитные перчатки и круглый напильник \varnothing 4,8 мм (3/16") или \varnothing 5,5 мм (7/32").

ВНИМАНИЕ

Не устанавливайте цепь 0,325" на звездочку с шагом 3/8" или наоборот.

Всегда ведите заточку в направлении изнутри наружу режущего звена, соблюдая значения, приведенные в Рис. 25.

После заточки все режущие звенья должны иметь одинаковые длину и ширину.

ВНИМАНИЕ

Цепь следует затачивать всякий раз, когда вы видите, что опилки имеют очень малые размеры, такие как обычная стружка.

После каждых 3-4 заточек необходимо проверять и при необходимости обрабатывать напильником ограничитель глубины, используя для этого плоский напильник и

специальный шаблон, поставляемые в качестве опциональных принадлежностей; после этого следует скруглить передний угол (Рис. 26).

 **ВНИМАНИЕ**

Правильная регулировка ограничителя глубины столь же важна, как правильная заточки цепи.

10.4 ШИНА

Шины со звездочкой на конце следует смазывать консистентной смазкой, используя для этого шприц-масленку.

После каждых 8 часов работы цепь следует переворачивать для обеспечения равномерного износа.

Поддерживайте в чистоте канавку шины и смазочное отверстие, используя для этого скребок, поставляемый в качестве опциональной принадлежности.

Убедитесь в параллельности направляющих шины и в случае необходимости снимите заусенцы с помощью плоского напильника.

Разверните шину и убедитесь в отсутствии засорения смазочных отверстий.

 **ВНИМАНИЕ**

Никогда не устанавливайте новую цепь на изношенную звездочку.

10.5 ВОЗДУШНЫЙ ФИЛЬТР

Поворачивайте ручку (А, Рис. 27) и ежедневно проверяйте воздушный фильтр (В). Откройте фильтр (В), используя два язычка (С). Произведите чистку обезжиривающим средством Етак арт. 001101009А, после чего промойте водой и продуйте с некоторого расстояния сжатым воздухом в направлении изнутри наружу. Замените фильтр, если он сильно засорен или поврежден.

 **ВНИМАНИЕ**

При установке фильтра (В) плотно вставьте его в корпус.

10.6 ТОПЛИВНЫЙ ФИЛЬТР

Периодически проверяйте состояние топливного фильтра. Если фильтр оказывается слишком грязным, замените его (Рис. 28).

10.7 АВТОМАТИЧЕСКИЙ РЕГУЛИРУЕМЫЙ МАСЛЯНЫЙ НАСОС

Производительность насоса отрегулирована на заводе-изготовителе. Оператор может регулировать подачу масла в соответствии со своими требованиями с помощью регулировочного винта (Рис. 33). подача масла осуществляется только во время движения цепи.

 **ВНИМАНИЕ**


Никогда не используйте масло, бывшее в употреблении.

10.8 УЗЕЛ ЗАПУСКА

Поддерживайте в чистоте вентиляционные отверстия в панели ограждения узла запуска и устраняйте их возможные засорения с помощью кисточки или сжатого воздуха.

10.9 ДВИГАТЕЛЬ

Периодически прочищайте ребра цилиндра кисточкой или сжатым воздухом.

 **МЕРА ПРЕДОСТОРОЖНОСТИ**

Отложение грязи на цилиндре может привести к серьезным повреждениям двигателя вследствие перегрева.

RU

10.10 СВЕЧА ЗАЖИГАНИЯ

Рекомендуется периодически производить чистку свечи и проверять расстояние между электродами (Рис. 29).

Используйте свечу TORCH L8RTF или другой марки того же теплового эквивалента.

10.11 ТОРМОЗ ЦЕПИ

В случае неверной работы тормоза цепи снимите ограждение цепи и тщательно прочистите компоненты тормоза. В случае износа и/или деформации ленты тормоза замените ее.

10.12 КАРБЮРАТОР

Перед тем как приступать к регулировке карбюратора, прочистите канал подачи воздуха, воздушный фильтр (Рис. 27) и разогрейте двигатель.

Регулировочный винт холостого хода (Т, рис. Рис. 30) отрегулирован так, чтобы обеспечить достаточный предохранительный запас между режимом холостого хода и режимом включения сцепления.

 **ВНИМАНИЕ**

При работе двигателя на холостом ходу цепь никогда не должна вращаться. В случае движения цепи при работе двигателя на холостом ходу поверните винт Т и уменьшите скорость двигателя. Если неисправность не исчезла, немедленно прервите работу и обратитесь в авторизованный сервисный центр для ее устранения.

Данный двигатель спроектирован и изготовлен в соответствии с положениями действующих Директив и Регламентов.

ВНИМАНИЕ

В случае эксплуатации машины на высоте свыше 1000 м над уровнем моря необходимо обратиться в авторизованный сервисный центр для проверки карбюрации.

Не позволяйте посторонним людям находиться рядом с машиной во время работы и при регулировке карбюратора.

10.13 ГЛУШИТЕЛЬ

ВНИМАНИЕ

Данный глушитель оснащен катализатором, необходимым, чтобы двигатель соответствовал требованиям по выбросам. Никогда не модифицируйте и не снимайте каталитический нейтрализатор: сделал это, вы нарушите закон.

ВНИМАНИЕ

Глушители, оснащенные каталитическим нейтрализатором, сильно нагреваются во время работы и остаются горячими еще долгое время после выключения двигателя. Это происходит и тогда, когда двигатель работает на холостом ходу. Прикосновение к ним может привести к ожогам кожи. Помните об опасности возгорания!

ВНИМАНИЕ

Не эксплуатируйте машину, если глушитель поврежден, отсутствует или был подвергнут несанкционированным изменениям. Использование глушителя без должного техобслуживания увеличивает риск возгорания и потери слуха.

МЕРА ПРЕДОСТОРОЖНОСТИ

Если глушитель поврежден, его следует заменить. Если глушитель часто забивается, это может быть признаком того, что эффективность каталитического нейтрализатора ограничена.

10.14 ВНЕОЧЕРЕДНОЕ ТЕХНИЧЕСКОЕ ОБСЛУЖИВАНИЕ

В конце сезона при интенсивном использовании и каждые два года при нормальном использовании необходимо проводить общую проверку, которую должен проводить специалист из сервисной сети.

Найдите ближайший к вам авторизованный сервисный центр по ссылке: <https://www.myemak.com/int/filiali-e-distributori/distributori>.

**ВНИМАНИЕ**

- Все операции по техническому обслуживанию, не приведенные в данном руководстве, должны выполняться в авторизованном сервисном центре. Для обеспечения постоянной и исправной работы машины помните, что любая замена компонентов должна производиться исключительно на **ОРИГИНАЛЬНЫЕ ЗАПЧАСТИ**.
- Любые несанкционированные модификации и/или использование неоригинальных запасных частей могут привести к серьезным или смертельным травмам оператора или третьих лиц и немедленному аннулированию гарантии.

10.15 ТАБЛИЦА ТЕХОБСЛУЖИВАНИЯ

		Перед каждым использованием	После каждого выключения для заправки	Еженедельно	
				В случае повреждения или неисправности	
<i>Обратите внимание, что нижеуказанные интервалы технического обслуживания относятся только к нормальным условиям эксплуатации. Если повседневные условия эксплуатации машины являются более тяжелыми, интервалы между операциями техобслуживания должны быть сокращены соответствующим образом.</i>					
Машина в целом	Осмотр: на протечки, трещины и износ	x	x		
Проверки: выключателя, стартера, рычага акселератора и рычага стопора акселератора	Проверка функционирования	x	x		
Тормоз цепи	Проверка функционирования	x	x		
	Проверка в авторизованном сервисном центре				x
Топливный и масляный баки	Осмотр: на протечки, трещины и износ	x	x		
Топливный фильтр	Осмотр и очистка			x	
	Замена фильтрующего элемента				x
Смазка цепи	Проверка подачи масла	x	x		
Цепь	Осмотр: на повреждения, необходимость заточки и износ	x	x		
	Проверяйте натяжение	x	x		
	Заточка: проверка глубины прохода				x

Обратите внимание, что нижеуказанные интервалы технического обслуживания относятся только к нормальным условиям эксплуатации. Если повседневные условия эксплуатации машины являются более тяжелыми, интервалы между операциями техобслуживания должны быть сокращены соответствующим образом.		Перед каждым использованием	После каждого выключения для заправки	Еженедельно	В случае повреждения или неисправности
Шина	Осмотр: на повреждение и износ	x	x		
	Очистка канавки и маслопровода	x			
	Разверните, смажьте звездочку и снимите заусенцы			x	
	Замена				x
Ведущая шестерня	Осмотр: на повреждение и износ			x	
	Замена				x
Муфта сцепления	Осмотр: на повреждение и износ			x	
	Замена				x
Стопор цепи	Осмотр: на повреждение и износ	x	x		
	Замена				x
Все доступные винты и гайки (за исключением винтов карбюратора)	Осмотрите и повторно затяните			x	
Воздушный фильтр	Очистка	x			
	Замена				x
Ребра цилиндра и вентиляционные отверстия узла запуска	Очистка			x	
	Осмотр: на повреждение и износ			x	
Пусковой шнур	Осмотр: на повреждение и износ			x	
	Замена				x
Карбюратор	Проверка работы на холостом ходу (при этом цепь не должна вращаться)	x	x		
Свеча зажигания	Проверка расстояния между электродами			x	
	Замена				x
Антивибрационная система	Осмотр: на повреждение и износ			x	

11 ТРАНСПОРТИРОВКА

Транспортируйте цепную пилу с выключенным двигателем, шиной, направленной назад, и с надетым кожухом шины (Рис. 31).

ВНИМАНИЕ

При транспортировке машины на автотранспортном средстве убедитесь, что она правильно и надежно закреплена при помощи ремней. Машину следует транспортировать в горизонтальном положении, убедившись, что при этом не нарушаются прочие правила транспортировки соответствующего оборудования.

ВНИМАНИЕ

Для обеспечения надлежащей защиты цепи и шины наденьте на них пластиковое ограждение шины.

RU

12 ХРАНЕНИЕ

При необходимости продолжительного простоя машины:

- Опорожняйте и прочищайте топливный и масляный баки в хорошо проветриваемом месте.
- Утилизируйте топливо и масло согласно действующим нормативам и правилам охраны окружающей среды.
- Чтобы опорожнить карбюратор, запустите двигатель и дождитесь его самостоятельной остановки (если оставить в карбюраторе топливную смесь, возможны повреждения мембран).
- Снимите и прочистите цепь и шину и с помощью распылителя нанесите на них слой защитного масла.
- Тщательно прочистите вентиляционные отверстия панели ограждения узла запуска, воздушный фильтр (Рис. 27) и ребра цилиндра.
- Храните машину в сухом месте, по возможности, не в прямом контакте с грунтом, вдали от источников тепла и с опорожненными баками.
- Процедура ввода в эксплуатацию после зимнего хранения идентична процедуре, используемой при обычном запуске машины (см. главу 7 ЗАПУСК).

ВНИМАНИЕ

Для обеспечения надлежащей защиты цепи и шины наденьте на них пластиковое ограждение шины.

13 ОХРАНА ОКРУЖАЮЩЕЙ СРЕДЫ

Защита окружающей среды должна быть важным и приоритетным аспектом использования машины, для улучшения общества и среды, в которой мы живем.

- Не нарушайте покой окружающих.

- Тщательно соблюдайте местное законодательство, касающееся утилизации материалов, оставшихся после скашивания.
- Неукоснительно соблюдайте местные правила утилизации упаковки, масел, бензина, аккумуляторов, фильтров, изношенных деталей и любых элементов, оказывающих ярко выраженное негативное воздействие на окружающую среду. Эти отходы не должны выбрасываться в мусор, а должны быть разделены и доставлены в соответствующие центры сбора, которые обеспечат вторичную переработку материалов.

13.1 СЛОМ И УТИЛИЗАЦИЯ


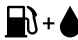

При выводе машины из эксплуатации, не выбрасывайте ее в окружающую среду, а сдайте в центр по сбору отходов.

Значительную часть материалов, из которой изготовлена машина, можно переработать; все металлические части (из стали, алюминия, латуни) можно сдать в обычный пункт приема металлолома. Для получения дополнительной информации обращайтесь в местную службу по сбору отходов. При утилизации отходов, полученных при выводе машины из эксплуатации, необходимо бережно относиться к охране окружающей среды, избегая загрязнения почвы, воздуха и воды.

В любом случае необходимо соблюдать действующее местное законодательство.

При осуществлении слома машины необходимо уничтожить маркировку CE и настоящее руководство.

14 ТЕХНИЧЕСКИЕ ДАННЫЕ

	GSH 510 MTH 5100	GSH 560 MTH 5600	
Объем цилиндра	50,9 см ³	54,5 см ³	
Двигатель	2-тактный Emax		
Минимальное число оборотов двигателя ⁽¹⁾	2700÷3000 об/мин		
Максимальное число оборотов двигателя ⁽¹⁾	12000 мин ⁻¹	12500 мин ⁻¹	
Груша праймера	Да		
Облегченный запуск двигателя 	Да		
Боковой винт натяжителя цепи	Да		
Число зубьев ведущей шестерни	7		
Вес без шины и цепи	5,4 кг	5,5 кг	
Емкость топливного бака 	550 (0,55) см ³ (ℓ)		
Емкость бака для масла для смазки цепи 	260 (0,26) см ³ (ℓ)		
Скорость цепи при скорости, соответствующей максимальной мощности двигателя	3/8"	16,67 м/с	18,89 м/с
	0,325"	14,45 м/с	16,37 м/с

⁽¹⁾ Обороты холостого хода с шиной и цепью

Таблица 1 Рекомендованные сочетания шин и цепей

Рекомендованные сочетания шин и цепей	GSH 510 - MTH 5100 - GSH 560 - MTH 5600				
	Шаг и толщина цепи	0,325" x 0,050"	0,325" x 0,050"	3/8" x 0,058"	0,325" x 0,050"
Длина шины	16" (40 см)	18" (45 см)		20" (50 см)	
Тип шины	093800065	50310206	50310207	50310121	50310177
	093800067	50310214	50310215	50310233	50310234
Тип цепи	95VPX066X	95VPX072X	21BPX078X	73DPX068X	73DPX072X
Длина пропила	380 мм	430 мм		475 мм	



ВНИМАНИЕ

Риск отскока увеличивается в случае неверного сочетания шины/цепи! Используйте исключительно рекомендованные сочетания шины/цепи и придерживайтесь указаний по заточке.

RU

			GSH 510 MTH 5100	GSH 560 MTH 5600
Звуковое давление ⁽¹⁾	дБ (A)	L_{pa av} EN ISO 11681-1 EN 22868	99,2	103,3
Погрешность измерения	дБ (A)		2,7	3,1
Измеренный уровень звуковой мощности	дБ (A)	2000/14/EC EN 22868 EN ISO 3744	110,2	113,4
Погрешность измерения	дБ (A)		2,7	3,0
Гарантированный уровень звуковой мощности	дБ (A)	L_{wa} 2000/14/EC EN 22868 EN ISO 3744	113,0	116,0
Уровень вибрации (3/8") ⁽¹⁾	м/с ²	EN ISO 11681-1 EN 22867 EN 12096	5,2 (лев.) 4,8 (прав.)	7,3 (лев.) 7,0 (прав.)
Погрешность измерения	м/с ²	EN 12096	1,6 (лев.) 1,7 (прав.)	1,8 (лев.) 2,1 (прав.)

			GSH 510 MTH 5100	GSH 560 MTH 5600
Уровень вибрации (0,325") ⁽¹⁾	м/с ²	EN ISO 11681-1 EN 22867 EN 12096	5,8 (лев.) 5,3 (прав.)	7,2 (лев.) 7,0 (прав.)
Погрешность измерения	м/с ²	EN 12096	1,6 (лев.) 1,9 (прав.)	1,6 (лев.) 1,6 (прав.)

⁽¹⁾ Средневзвешенные значения (1/3 при минимальной скорости, 1/3 на максимальной скорости, 1/3 при максимальной скорости холостого хода двигателя)

Для выбора подходящей защиты органов слуха по отдельному запросу может быть предоставлен 1/3-октавный анализ.

15 ДЕКЛАРАЦИЯ О СООТВЕТСТВИИ

Нижеподписавшаяся компания,

ЕМАК spa, расположенная по адресу: Via Fermi, 4 – 42011 Bagnolo in Piano (RE) – ИТАЛИЯ

заявляет под свою собственную ответственность, что машина:

1. Тип:

Цепная пила

2. Марка /тип:

OLEO-MAC GSH 510 - GSH 560 / EFCO MTH 5100 - MTH 5600

3. идентификация серии:

838 XXX 0001 - 838 XXX 9999 (GSH 510 - MTH 5100)

соответствует требованиям Директивы/Регламента и последующим изменениям или дополнениям:

**840 XXX 0001 - 840 XXX 9999 (GSH 560 - MTH 5600)
2006/42/EC - 2014/30/EU - 2000/14/EC - (EU) 2016/1628 - 2011/65/EU**

соответствует требованиям следующих гармонизированных стандартов:

EN ISO 11681-1:2022 - EN 55012:2007/A1:2009 - EN ISO 14982:2009

и соответствует модели, получившей сертификат CE №:

EPT 0477 MAC.22/4861.1 (GSH 510) - EPT 0477 MAC.22/4859.1 (GSH 560)

выданный:

EPT 0477 MAC.22/4862.1 (MTH 5100) - EPT 0477 MAC.22/4860.1 (MTH 5600)

Используемые процедуры оценки соответствия:

Eurofins Product Testing Italy S.r.l. via Courgnè, 21 – 10156 Torino (TO) – Италия, № 0477

Измеренный уровень звуковой мощности:

Приложение V - 2000/14/EC

110 дБ(А) (GSH 510 - MTH 5100) - 113 дБ(А) (GSH 560 - MTH 5600)

Гарантированный уровень звуковой мощности:

113 дБ(А) (GSH 510 - MTH 5100) - 116 дБ(А) (GSH 560 - MTH 5600)

Сделано в:

Bagnolo in Piano (RE), Италия – via Fermi, 4

Дата:

23/01/2023

Местонахождение технической документации:

по юридическому адресу - техническая дирекция

Луиджи Бартоли - генеральный директор

16 ГАРАНТИЙНОЕ СВИДЕТЕЛЬСТВО

Настоящая машина была разработана и изготовлена использованием наиболее современных технологических процессов. Фирма-изготовитель дает гарантию на свои изделия на срок в 24 месяца со дня покупки при условии, что они применяются для личного и непрофессионального пользования. В случае профессионального использования гарантия действует в течение 12 месяцев.

Общие гарантийные условия

1. Гарантийный срок отсчитывается от даты покупки. Производитель бесплатно заменяет детали, имеющие дефекты, обусловленные материалами, а также процессами обработки и производства через торговую сеть и сервисное обслуживание. Настоящая гарантия не ущемляет законных прав покупателя по гражданскому кодексу в отношении последствий дефектов или недостатков проданного ему изделия.
2. Технический персонал компании выполняет необходимые работы в как можно более короткий срок, определяемый организационными требованиями.
3. **При оформлении запроса на оказание гарантийной технической помощи предъявите уполномоченному персоналу надлежащим образом заполненное и заштампованное продавцом нижеприведенное гарантийное обязательство, приложив к нему счет-фактуру или кассовый чек, подтверждающие дату приобретения.**
4. Гарантия теряет силу в следующих случаях:
 - Явное пренебрежение техобслуживанием.
 - Использование изделия не по назначению или нарушение его целостности.
 - Использование неподходящей смазки или топлива.
 - Использование неоригинальных запасных частей или принадлежностей.
 - Выполнение работ неуполномоченным персоналом.
5. Производитель исключает из гарантии расходные материалы и детали, подверженные естественному износу.
6. Из гарантии исключены любые работы, связанные с усовершенствованием изделия.
7. Гарантия не покрывает работы по наладке и техническому обслуживанию, необходимость которых может возникнуть в течение гарантийного периода.
8. В случае выявления повреждений машины, причиненных в ходе транспортировки, об этом следует незамедлительно уведомить перевозчика. Несоблюдение этого условия приведет к утрате права на гарантию.
9. Установленные на наших машинах двигатели других фирм (Briggs & Stratton, Tecumseh, Kawasaki, Honda и т.д.) покрываются гарантией соответствующих изготовителей.
10. Гарантия не покрывает причиненный людям или предметам прямой или косвенный ущерб в результате неисправности машины или ее продолжительного принудительного простоя.

RU

МОДЕЛЬ

СЕРИЙНЫЙ НОМЕР

КУПЛЕН

ДАТА

ДИЛЕР

✂ Не присылать отдельно! Приложить к заявке на оказание гарантийной технической помощи.

17 НЕИСПРАВНОСТИ И ИХ УСТРАНЕНИЕ



ВНИМАНИЕ

- **Всегда останавливайте машину и отсоединяйте свечу зажигания перед выполнением всех корректирующих действий, рекомендованных в нижеследующей таблице, за исключением случаев, когда четко заявлено о необходимости проведения операции на работающей машине.**
- **Если после выполнения всех проверок неисправность остается, обратитесь в авторизованный сервисный центр. В случае появления неисправности, не указанной в этой таблице, обратитесь в авторизованный сервисный центр.**

ПРОБЛЕМА	ВОЗМОЖНЫЕ ПРИЧИНЫ	РЕШЕНИЕ
Двигатель не запускается или глохнет через несколько секунд после запуска.	Нет искры.	Проверьте искру свечи зажигания. При отсутствии искры повторите попытку, установив новую свечу.
	"Захлебнувшийся" двигатель.	Выполните процедуру 7.4 «Захлебнувшийся» двигатель. Если двигатель все еще не запускается, повторите эту процедуру с новой свечой.
Двигатель запускается, но его скорость не увеличивается надлежащим образом, или он неверно работает на высокой скорости.	Карбюратор подлежит регулировке.	Обратитесь в авторизованный сервисный центр для выполнения регулировки карбюратора.
Двигатель не набирает полную скорость и/или сильно дымит.	Проверьте бензино-масляную смесь.	Используйте свежий бензин и специальное масло для 2-тактных двигателей.
	Засорен воздушный фильтр.	Прочистите фильтр: соответствующие указания см. в главе 10.5 <i>Воздушный фильтр</i> .
	Карбюратор подлежит регулировке.	Обратитесь в авторизованный сервисный центр для выполнения регулировки карбюратора.
Двигатель запускается, вращается, но не держит обороты на холостом ходу.	Карбюратор подлежит регулировке.	Отрегулируйте винт холостого хода Т (Рис. 30) по часовой стрелке, чтобы увеличить скорость (см. главу 10.12 <i>Карбюратор</i>).

ПРОБЛЕМА	ВОЗМОЖНЫЕ ПРИЧИНЫ	РЕШЕНИЕ
Шина и цепь нагреваются и дымятся во время работы.	Пустой бак масла для смазки цепи.	Масляный бак следует заполнять после каждого заполнения топливного бака.
	Слишком сильное натяжение цепи.	Натяжение цепи; см. указания, приведенные в главе 5.1 <i>Шина и цепь</i> .
	Неисправность системы смазки.	Дайте машине поработать на полных оборотах в течение 15-30 секунд. Остановите машину и убедитесь, что масло медленно стекает с концевой части шины. При наличии масла неисправность может быть вызвана медленным вращением цепи или повреждением шины. При отсутствии масла обратитесь в авторизованный сервисный центр.
Двигатель запускается и работает, но цепь не движется. ⚠ ВНИМАНИЕ! Никогда не прикасайтесь к цепи при работающем двигателе.	Тормоз цепи заблокирован.	Разблокируйте тормоз цепи; см. главу 9.3 <i>Тормоз цепи</i> .
	Слишком сильное натяжение цепи.	Натяжение цепи; см. указания, приведенные в главе 5.1 <i>Шина и цепь</i> .
	Монтаж шины и цепи.	См. указания, приведенные в главе 5.1 <i>Шина и цепь</i> .
	Повреждение цепи и/или шины.	См. указания, приведенные в главе 10.3 <i>Заточка цепи и/или 10.4 ШИНА</i> .
	Повреждение сцепления и/или ведущей шестерни.	Замените в случае необходимости; обратитесь в авторизованный сервисный центр.

1 WPROWADZENIE	368
1.1 JAK CZYTAĆ NINIEJSZY PODRĘCZNIK	368
2 WYJAŚNIENIE SYMBOLI ORAZ OSTRZEŻEŃ BEZPIECZEŃSTWA (RYS. 1).....	369
3 CZĘŚCI PILARKI (RYS. 2).....	369
4 ZASADY BEZPIECZEŃSTWA	370
4.1 ŚRODKI OCHRONY INDYWIDUALNEJ (ŚOI)	371
5 MONTAŻ.....	372
5.1 PROWADNICA I ŁAŃCUCH	372
5.2 PAZUR.....	373
6 ZABEZPIECZENIA ZAMONTOWANE NA PRODUKCIE	373
6.1 HAMULEC ŁAŃCUCHA CHRONIĄCY PRZED ODBICIEM	374
6.2 BLOKADA GAZU	374
6.3 OGRANICZNIK ŁAŃCUCHA I NAPINACZ ŁAŃCUCHA	374
6.4 SYSTEM TŁUMIENIA DRGAŃ	374
6.5 PRZEŁĄCZNIK MASY	374
6.6 TŁUMIK	374
6.7 DŹWIGNIA NA OSŁONIE DŁONI	375
6.8 OSŁONA PROWADNICY	375
7 ROZRUCH	375
7.1 PALIWO	375
7.2 UZUPEŁNIANIE PALIWA	377
7.3 UZUPEŁNIANIE OLEJU I SMAROWANIE ŁAŃCUCHA.....	378
7.4 ZALANIE SILNIKA	378
7.5 URUCHOMIENIE SILNIKA	379
7.6 DOCIERANIE SILNIKA	379
7.7 DOCIERANIE ŁAŃCUCHA	379
8 ZATRZYMANIE SILNIKA	380
9 UŻYCIE.....	380
9.1 KONTROLE BEZPIECZEŃSTWA	380
9.2 ODBICIE, POŚLIZG, ODSKOK I UPADEK	381
9.3 HAMULEC ŁAŃCUCHA	383
9.4 KONTROLA DZIAŁANIA HAMULCA	384
9.5 KONSERWACJA HAMULCA	384
9.6 NIEDOZWOLONE ZASTOSOWANIA	384
9.7 ZASADY PRACY	384
9.7.1 ŚRODKI OSTROŻNOŚCI W MIEJSCU PRACY	385
9.7.2 WYCINKA DRZEWA	385
9.7.3 ODCINANIE GAŁĘZI	386
9.7.4 PRZECINANIE	386
10 KONSERWACJA	387
10.1 KONTROLE I KONSERWACJA ZABEZPIECZEŃ	387
10.1.1 KONTROLA TAŚMY HAMULCA	387
10.1.2 KONTROLA OSŁONY DŁONI	387
10.1.3 KONTROLA HAMULCA ŁAŃCUCHA	387
10.1.4 KONTROLA GAZU I BLOKADY GAZU	388
10.1.5 KONTROLA OGRANICZNIKA ŁAŃCUCHA	388
10.1.6 KONTROLA UKŁADU TŁUMIENIA DRGAŃ	388
10.1.7 KONTROLA PRZEŁĄCZNIKA MASY	388

10.1.8 KONTROLA TŁUMIKA	388
10.2 ZGODNOŚĆ EMISJI ZANIECZYSZCZEŃ GAZOWYCH	388
10.3 OSTRZENIE ŁAŃCUCHA	389
10.4 PROWADNICA	390
10.5 FILTR POWIETRZA	390
10.6 FILTRA PALIWA	390
10.7 POMPA OLEJU (AUTOMATYCZNA, REGULOWANA)	390
10.8 ZESTAW ROZRUSZNIKA	391
10.9 SILNIK	391
10.10 ŚWIECA ZAPŁONOWA	391
10.11 HAMULEC ŁAŃCUCHA	391
10.12 GAŹNIK	391
10.13 TŁUMIK	392
10.14 KONSERWACJA POZAPLANOWA	392
10.15 TABELA KONSERWACJI	393
11 TRANSPORT	394
12 PRZECHOWYWANIE	395
13 OCHRONA ŚRODOWISKA	395
13.1 ROZBIÓRKA I USUWANIE	395
14 DANE TECHNICZNE	396
15 DEKLARACJA ZGODNOŚCI	398
16 KARTA GWARANCYJNA	399
17 WYSZUKIWANIE I USUWANIE USTEREK	400

1 WPROWADZENIE

Dziękujemy za wybór produktu Emak.

Nasza sieć autoryzowanych sprzedawców i warsztatów serwisowych jest do Państwa całkowitej dyspozycji w razie potrzeby.

UWAGA

Przed przystąpieniem do pracy zapoznać się z treścią niniejszej instrukcji obsługi a w szczególności z zasadami bezpieczeństwa.

UWAGA

Niniejszy podręcznik musi towarzyszyć narzędziu przez cały okres jego eksploatacji.

UWAGA

RYZIKO USZKODZENIA SŁUCHU. W zwykłych warunkach użytkowania urządzenie to powoduje narażenie operatora na dzienny poziom hałasu wyższy lub równy 85 dB (A).

PL

Instrukcja zawiera wyjaśnienia dotyczące działania komponentów urządzenia oraz informacje na temat niezbędnych czynności kontrolnych oraz konserwacyjnych.

UWAGA

Opisy oraz ilustracje zawarte w niniejszej instrukcji nie zawsze dokładnie odzwierciedlają stan faktyczny. Producent zastrzega sobie prawo do wprowadzania zmian bez konieczności aktualizowania niniejszego podręcznika za każdym razem.

Ilustracje mają charakter poglądowy. Rzeczywiste elementy mogą się różnić od tych przedstawionych na ilustracjach. W razie wątpliwości skontaktować się z autoryzowanym serwisem.

1.1 JAK CZYTAĆ NINIEJSZY PODRĘCZNIK

Podręcznik podzielony jest na rozdziały i punkty. Każdy punkt stanowi podpoziom odnośnego rozdziału. Odniesienia do rozdziałów lub punktów oznaczono napisem „rozdział” lub „punkt”, po którym następuje odpowiedni numer. Przykład: „rozdział 2”.

Oprócz instrukcji dotyczących użytkowania i konserwacji niniejszy podręcznik zawiera fragmenty wymagające szczególnej uwagi użytkownika. Fragmenty te zostały oznaczone symbolami opisanymi poniżej:

UWAGA

Gdy istnieje ryzyko wypadku lub obrażeń, nawet śmiertelnych, lub poważnych szkód materialnych.

PRZESTROGA

Gdy istnieje ryzyko uszkodzenia narzędzia lub jego poszczególnych podzespołów.

UWAGA

Dostarcza dodatkowych informacji do poprzednich instrukcji zawartych w komunikatach dotyczących bezpieczeństwa.

Ilustracje w niniejszej instrukcji obsługi są ponumerowane następująco: 1, 2, 3 itd. Podzespoły wskazane na ilustracjach oznaczone są literami lub cyframi, w zależności od przypadku. Odniesienie do podzespołu C na rysunku 2 jest wskazywane za pomocą sformułowania: „Patrz C, Rys. 2” lub po prostu „(C, Rys. 2)”. Odniesienie do podzespołu 2 na rysunku 1 jest wskazywane za pomocą sformułowania: „Patrz 2, Rys. 1” lub po prostu „(2, Rys. 1)”.

2 WYJAŚNIENIE SYMBOLI ORAZ OSTRZEŻEŃ BEZPIECZEŃSTWA (RYS. 1)

1. Przed przystąpieniem do użytkowania urządzenia przeczytać niniejszą instrukcję obsługi i konserwacji.
2. Nosić kask, okulary i nauszники ochronne.
3. Typ urządzenia: **PILARKA ŁAŃCUCHOWA**
4. Gwarantowany poziom mocy akustycznej
5. Numer seryjny
6. Oznaczenie zgodności CE
7. Rok produkcji
8. Pompka zastrzykowa
9. Hamulec łańcucha włączony (po prawej). Hamulec łańcucha niewłączony (po lewej).
10. Zbiornik paliwa i rodzaj paliwa
11. Zbiornik oleju do łańcucha.

3 CZĘŚCI PILARKI (RYS. 2)

- | | |
|---------------------------------------|-------------------------------------|
| 1. Dźwignia ssania | 10. Przełącznik masy |
| 2. Dźwignia gazu | 11. Korek zbiornika paliwa |
| 3. Dźwignia wyłączenia gazu | 12. Rękojeść zapłonu |
| 4. Śruby regulacyjne gaźnika | 13. Korek zbiornika oleju |
| 5. Dźwignia hamulca bezwładnościowego | 14. Pompka zastrzykowa |
| 6. Tłumik | 15. Śruba boczna napinająca łańcuch |
| 7. Łańcuch | 16. Rękojeść przednia |
| 8. Prowadnica | 17. Rękojeść tylna |
| 9. Pokrywa filtra powietrza | 18. Osłona prowadnicy |

4 ZASADY BEZPIECZEŃSTWA

UWAGA

Przy prawidłowym użytkowaniu urządzenie jest szybkim, wygodnym i skutecznym narzędziem pracy. W przypadku użytkowania w nieprawidłowy sposób lub bez zachowania należytych środków ostrożności może się jednak ono stać niebezpiecznym narzędziem. Aby praca była zawsze przyjemna i bezpieczna, należy zawsze dokładnie przestrzegać zasad bezpieczeństwa podanych w niniejszej instrukcji.

UWAGA

System włączania urządzenia generuje pole elektromagnetyczne o bardzo niskim natężeniu. Pole to może zakłócać pracę niektórych rozruszników serca. Celem zmniejszenia ryzyka poważnych lub śmiertelnych obrażeń, osoby z wszczepionym rozrusznikiem powinny poradzić się lekarza i skonsultować z producentem rozrusznika przed rozpoczęciem pracy z urządzeniem.

UWAGA

Operator musi być przeszkolony w zakresie wszystkich czynności opisanych w podręczniku.

UWAGA

Pilnować, aby żadne osoby ani zwierzęta nie przebywały w promieniu działania pilarki łańcuchowej podczas uruchamiania i cięcia.

UWAGA

Rozporządzenia krajowe mogą ograniczać użycie urządzenia.

- Nie należy używać urządzenia przed uzyskaniem odpowiedniego instruktażu w zakresie jego obsługi. Operator, który korzysta z urządzenia po raz pierwszy, powinien poćwiczyć pracę z urządzeniem przed zastosowaniem go w praktyce.
- Urządzenie może być używane wyłącznie przez osoby dorosłe w dobrej kondycji fizycznej, znające zasady jego obsługi.
- Nie używać urządzenia, gdy odczuwa się zmęczenie fizyczne lub gdy jest się pod wpływem alkoholu, narkotyków lub leków.
- Nie pozwalać nigdy dzieciom na używanie urządzenia.
- Nigdy nie dopuszczać do tego, by urządzenie było używane przez osoby o ograniczonej sprawności fizycznej, sensorycznej lub umysłowej, bądź nieposiadające doświadczenia lub niezbędnej wiedzy, a także przez osoby nieznaące instrukcji.
- Nie zakładać szalików, bransoletek lub innych rzeczy, które mogłyby zostać wciągnięte przez urządzenie lub przez łańcuch. Zakładać odzież przylegającą do ciała, zabezpieczoną przed przecięciem.
- Zakładać ochronne obuwie przeciwpoślizgowe, rękawice, okulary, słuchawki oraz kask ochronny

- Nie rozpoczynać cięcia, dopóki miejsce pracy nie zostanie całkowicie wyczyszczone i opróżnione. Nie wykonywać cięcia w pobliżu przewodów elektrycznych.
- Podczas cięcia należy pewnie stać na podłożu i przyjąć bezpieczną pozycję.
- Urządzenia można używać wyłącznie w miejscach dobrze przewietrzonych, nie używać jego w warunkach grożących wybuchem, pożarem lub w pomieszczeniach zamkniętych.
- Nie dotykać łańcucha ani nie prowadzić prac konserwacyjnych, gdy silnik jest uruchomiony.
- Zabrania się podłączania do wału odbioru mocy urządzenia jakiegokolwiek narzędzia innego niż dostarczone przez producenta.
- Wszelkie etykiety sygnalizujące niebezpieczeństwo lub związane z bezpieczeństwem należy zachować w nienagannym stanie. W razie ich uszkodzenia lub zniszczenia należy je niezwłocznie wymienić (patrz rozdział 2 *WYJAŚNIENIE SYMBOLI ORAZ OSTRZEŻENIE BEZPIECZEŃSTWA* (Rys. 1)).
- Nie używać urządzenia do zastosowań innych niż te wskazane w podręczniku (patrz punkt 9.6 *Niedozwolone zastosowania*).
- Nie oddalać się od urządzenia, jeżeli jego silnik jest włączony.
- Należy codziennie sprawdzać stan urządzenia w celu upewnienia się, że wszystkie jego elementy funkcjonują prawidłowo i w sposób bezpieczny.
- Postępować zawsze zgodnie z naszymi instrukcjami dotyczącymi konserwacji.
- Nie używać urządzenia, jeżeli jest ono uszkodzone, nieprawidłowo naprawione, niewłaściwie zmontowane lub przerobione według własnego uznania. Nie zdejmować, nie uszkadzać, nie wyłączać żadnego urządzenia zabezpieczającego. Stosować wyłącznie prowadnice o długościach podanych w tabeli.
- Nie wykonywać czynności lub napraw wykraczających poza zakres standardowej konserwacji. W celu wykonania jakiegokolwiek innej interwencji należy zwrócić się do autoryzowanego serwisu.
- Nie uruchamiać pilarki łańcuchowej, jeżeli nie posiada ona osłony łańcucha.
- Wyeksploatowanego urządzenia nie należy wyrzucać wraz z innymi odpadami, lecz oddać do sprzedawcy, którego obowiązkiem jest zapewnienie jego prawidłowej utylizacji.
- Urządzenie można udostępniać lub pożyczać wyłącznie osobom doświadczonym, znającym zasady jego działania i prawidłowej obsługi. Należy do niej dołączyć również Instrukcję obsługi, którą trzeba przeczytać przed przystąpieniem do pracy.
- W celu uzyskania dalszych wyjaśnień lub w razie konieczności pilnej naprawy należy się zawsze skontaktować ze sprzedawcą.
- Przechowywać niniejszą instrukcję w odpowiednich warunkach i korzystać z niej przed każdym użyciem urządzenia.
- Należy pamiętać, że właściciel lub operator ponosi odpowiedzialność za wypadki lub zagrożenia dla osób trzecich lub ich mienia.

4.1 ŚRODKI OCHRONY INDYWIDUALNEJ (ŚOI)

Środki ochrony indywidualnej (ŚOI) to dowolne sprzęty przeznaczone do użytkowania przez operatora w celu jego ochrony przed zagrożeniami dla bezpieczeństwa lub zdrowia podczas pracy, a także wszelkie urządzenia lub akcesoria do tego przeznaczone. Stosowanie środków

ochrony indywidualnej nie eliminuje niebezpieczeństwa odniesienia obrażeń, jednak w razie wypadku zmniejsza skutki szkód.

Poniżej przedstawiono wykaz środków ochrony indywidualnej, które należy stosować podczas obsługi urządzenia:

- **Nosić obuwie ochronne odporne na przecięcie z podeszwą antypoślizgową i stalowymi podnoskami.**
- **Należy nosić okulary ochronne lub osłony na twarz.**
- **Stosować środki ochrony przed hałasem, np. nauszniki lub zatyczki do uszu.**

UWAGA

Stosowanie środków ochrony słuchu wymaga większej uwagi i ostrożności, ponieważ postrzeganie sygnałów akustycznych zagrożenia (krzyki, alarmy itp.) jest ograniczone.

Odpowiednie środki ochronne zmniejszają ryzyko utraty słuchu.

- **Nosić rękawice odporne na przecięcie zapewniające maksymalne pochłanianie drgań.**
- **Nosić atestowaną odzież ochronną. Nosić przylegającą do ciała odzież ochronną, odporną na przecięcie i kask ochronny.**
- **Nosić atestowaną odzież ochronną. Idealnym zestawem są kurtka ochronna i spodnie ogrodniczki.**

UWAGA

Większość wypadków związanych z używaniem narzędzia dotyczy uderzenia operatora przez łańcuch.

Odzież musi być odpowiednia i nie może być niepraktyczna. Nosić przylegającą do ciała odzież ochronną. Nie nosić ubrań, szali, krawatów lub bransolet, które mogłyby zaplątać się w narzędzie, gałęzie lub inne elementy. Zebrać długie włosy i zabezpieczyć je.

UWAGA

Z prośbą o poradę w sprawie wyboru odpowiedniej odzieży należy się zwrócić do lokalnego sprzedawcy.

5 MONTAŻ

5.1 PROWADNICA I ŁAŃCUCH

UWAGA

Podczas montażu należy zawsze nosić rękawice. Używać tylko prowadnicy i łańcucha zalecanych przez producenta (patrz Tabela 1 *Zalecane połączenia prowadnic i łańcuchów*).

1. Pociągnąć osłonę (Rys. 3) w kierunku uchwyty przedniego, aby sprawdzić, czy hamulec łańcucha nie jest włączony.
2. Zdjąć nakrętki (A) i zdemontować osłonę łańcucha (B, Rys. 4).

3. Zdjąć plastikową podkładkę ustalającą wsuniętą na kołki prowadnicy (C, Rys. 5).
4. Maksymalnie przesunąć trzpień napinający łańcuch (D, Rys. 5) do końca, odkręcając całkowicie śrubę napinacza (L).
5. Wsunąć prowadnicę (F, Rys. 5) na kołki (N).
6. Zamontować łańcuch (H, Rys. 6) wewnątrz zębátky (E) i na prowadnicy (M). Zwrócić uwagę na kierunek obrotu łańcucha (Rys. 8).
7. Włożyć osłonę łańcucha do odpowiedniego gniazda i, trzymając ją dociśniętą do prowadnicy, przykręcić śrubę napinacza (L, Rys. 7), tak aby trzpień (D, Rys. 5) wszedł do otworu (G) prowadnicy.
8. Zamontować osłonę łańcucha i jej nakrętki bez dokręcania.
9. Napiąć łańcuch za pomocą śruby napinającej łańcuch (L, Rys. 7).
10. Solidnie dokręcić nakrętkę mocującą osłonę łańcucha, trzymając końcówkę prowadnicy podniesioną (Rys. 9). Moment dokręcania wynosi 1,5 kgm (15 Nm). Łańcuch musi być wyregulowany tak, aby był dobrze napięty i mógł się łatwo przesuwać pod wpływem siły dłoni (Rys. 10).
11. Napięcie łańcucha jest prawidłowo wyregulowane, jeżeli można podnieść łańcuch o kilka milimetrów, pociągając go do góry (Rys. 10).

UWAGA

Należy zawsze utrzymywać prawidłowe napięcie łańcucha. Zbyt luźny łańcuch zwiększa ryzyko odbicia i może wypaść z rowka prowadnicy; takie sytuacje mogą doprowadzić do obrażeń operatora i uszkodzenia łańcucha. Zbyt luźny łańcuch powoduje szybkie zużycie łańcucha, prowadnicy i zębátky. I odwrotnie, zbyt napięty łańcuch powoduje przeciążenie silnika, co może prowadzić do jego uszkodzenia. Prawidłowo napięty łańcuch zapewnia najlepsze właściwości tnące i bezpieczeństwo oraz długą żywotność łańcucha. Żywotność łańcucha uzależniona jest od prawidłowego napinania, jak również od prawidłowego smarowania.

5.2 PAZUR

UWAGA

Pazur jest bardzo ostry i może spowodować obrażenia fizyczne. Podczas pracy w pobliżu pazura należy zachować szczególną ostrożność.

Pazur jest dostępny jako wyposażenie dodatkowe.

Korzystanie z pazura jest szczególnie zalecane podczas cięcia kłód lub grubych gałęzi.

W celu zamontowania pazura zapoznać się z sekwencją A-E Rys. 32.

6 ZABEZPIECZENIA ZAMONTOWANE NA PRODUKCIE

UWAGA

Pilarka łańcuchowa wyposażona jest w zabezpieczenia, które zmniejszają ryzyko związane z jej użytkowaniem; operator musi być zaznajomiony z ich rozmieszczeniem, obsługą i konserwacją.



UWAGA

Przed przystąpieniem do korzystania z produktu należy zapoznać się z poniższymi ostrzeżeniami.

- Nie używać pilarki łańcuchowej z uszkodzonymi zabezpieczeniami.
- Regularnie przeprowadzać kontrolę zabezpieczeń. Zajrzeć do rozdziału 9.1 *KONTROLE BEZPIECZEŃSTWA*.
- Jeżeli zabezpieczenia są uszkodzone, należy się niezwłocznie skontaktować z autoryzowanym sprzedawcą.

6.1 HAMULEC ŁAŃCUCHA CHRONIĄCY PRZED ODBICIEM

Urządzenie wyposażone jest w hamulec łańcucha, który zatrzymuje łańcuch w przypadku odbicia. Hamulec łańcucha zmniejsza ryzyko wypadków, ale tylko operator może im zapobiec poprzez swoje działania.

Hamulec łańcucha uruchamia się ręcznie, naciskając lewą ręką na dźwignię na osłonie dłoni aż do jego zadziałania lub automatycznie za pomocą mechanizmu bezwładnościowego. Nacisnąć osłonę dłoni, aby ręcznie włączyć hamulec łańcucha nawet wtedy, gdy silnik jest wyłączony.

6.2 BLOKADA GAZU

Blokada gazu zapobiega przypadkowemu uruchomieniu przepustnicy. Jeżeli ułoży się dłoń wokół uchwytu i wciśnie się blokadę gazu, można wcisnąć gaz. Po zwolnieniu uchwytu gaz i jego blokada wracają do pozycji wyjściowej. Ta funkcja blokuje gaz na biegu jałowym.

6.3 OGRANICZNIK ŁAŃCUCHA I NAPINACZ ŁAŃCUCHA

Ogranicznik łańcucha zatrzymuje łańcuch w przypadku jego zerwania lub zsunięcia się z prowadnicy. Napinacz łańcucha umożliwia zapobieżenie sytuacji, w której łańcuch jest zbyt napięty (ryzyko zerwania) lub zbyt luźny (ryzyko zsunięcia się). Prawidłowe napięcie łańcucha oraz właściwa konserwacja prowadnicy i łańcucha zmniejszają ryzyko wypadków.

6.4 SYSTEM TŁUMIENIA DRGAŃ

System tłumienia drgań ogranicza drgania przenoszone na uchwyty. Tłumiki drgań działają jako element oddzielający silnik maszyny od uchwytów.

6.5 PRZEŁĄCZNIK MASY

Wyłącznik masy służy do zatrzymywania **silnika zarówno w warunkach normalnych, jak i awaryjnych**. Silnik można ponownie uruchomić tylko poprzez przywrócenie przełącznika do pozycji startowej.

6.6 TŁUMIK

Tłumik zapewnia minimalny poziom hałasu i utrzymuje spaliny z dala od operatora. W rejonach o gorącym i suchym klimacie może występować zwiększone zagrożenie pożarami. Należy przestrzegać miejscowych przepisów i instrukcji dotyczących konserwacji.

UWAGA

Tłumik znacznie się nagrzewa podczas i po użyciu oraz wtedy, gdy silnik pracuje na biegu jałowym. Istnieje ryzyko pożaru, zwłaszcza wtedy, gdy urządzenie jest używane w pobliżu materiałów łatwopalnych.

UWAGA

Nie używać urządzenia bez tłumika lub z wadliwym tłumikiem. Niesprawny tłumik może zwiększać poziom hałasu i ryzyko pożaru.

6.7 DŹWIGNIA NA OSŁONIE DŁONI

Dźwignia na przedniej osłonie dłoni zapobiega ześlizgnięciu się dłoni operatora w kierunku łańcucha. Dźwignia ta uruchamia także hamulec łańcucha, gdy jest zostaje wciśnięta do przodu lub poprzez efekt bezwładnościowy związany z jej masą w przypadku odbicia.

6.8 OSŁONA PROWADNICY

Osłona prowadnicy zapobiega kontaktowi z zębami łańcucha; zęby są ostre nawet wtedy, gdy łańcuch jest nieruchomy. Należy ją założyć na prowadnicę i łańcuch podczas transportu i przemieszczania.

PL

7 ROZRUCH

7.1 PALIWO

UWAGA

Benzyna jest wyjątkowo łatwopalnym paliwem. Podczas obchodzenia się z benzyną lub mieszkanką paliw należy zachować szczególną ostrożność. Nie palić ani nie używać otwartego ognia lub płomieni w pobliżu paliwa lub urządzenia. Mieszać paliwo na zewnątrz, w miejscu, w którym nie występują iskry ani płomień.

- Aby zmniejszyć ryzyko pożaru i poparzeń, należy obchodzić się z paliwem w ostrożny sposób. Jest ono wysoce łatwopalne.
- Wstrząsnąć i przelać paliwo do zatwierdzonego pojemnika na paliwo.
- Postawić urządzenie na pustym podłożu, zatrzymać silnik i przed zatankowaniem odczekać, aż ostygnie.
- Odkręcaj korek paliwa powoli, aby rozładować ciśnienie i zapobiec rozlaniu się paliwa.
- Po uzupełnieniu paliwa solidnie dokręć korek. Drgania mogą spowodować poluzowanie korka i wyciek paliwa.
- Wytrzeć rozlane paliwo ze zbiornika. Przed uruchomieniem silnika przemieścić urządzenie na odległość 3 metrów od miejsca tankowania.
- W żadnym wypadku nie należy próbować spalić rozlanego paliwa.
- Nie palić podczas obchodzenia się z paliwem lub podczas pracy z urządzeniem.
- Paliwo należy przechowywać w chłodnym, suchym i dobrze wentylowanym miejscu.
- Nie przechowywać paliwa w miejscach, w których znajdują się suche liście, słoma, papier itp.

- Urządzenie i paliwo należy przechowywać w miejscach, w których opary paliwa nie będą miały kontaktu z iskrami lub otwartym ogniem, kotłami grzewczymi, silnikami elektrycznymi lub przełącznikami, piecami itp.
- Nie zdejmować korka zbiornika podczas pracy silnika.
- Nie używać paliwa do czyszczenia.
- Uważać, by nie rozlać paliwa na ubranie.



To urządzenie jest napędzane silnikiem dwusuwowym i wymaga wstępnego sporządzenia mieszanki benzyny z olejem do silników dwusuwowych. Zmieszać benzynę bezołowiową i olej do silników dwusuwowych w czystym pojemniku, odpowiednim do przechowywania benzyny.

Zalecane paliwo: ten silnik jest przystosowany do pracy na benzynie bezołowiowej, przeznaczonej do użytku w pojazdach samochodowych o liczbie oktanowej 89 ((R + M) / 2) lub wyższej.

Zmieszać olej do silników dwusuwowych z benzyną zgodnie z instrukcjami podanymi na opakowaniu.

Zalecamy stosowanie oleju do silników 2-suwowych Oleo-Mac / Efcó w proporcji **2% (1:50)** opracowanego z myślą o wszystkich silnikach dwusuwowych chłodzonych powietrzem.

Prawidłowe proporcje oleju i paliwa podane w prospekcie (Rys. A) są właściwe w przypadku stosowania oleju silnikowego Oleo-Mac / Efcó **PROSINT 2 EVO** i **EUROSINT 2 EVO** lub równoważnego oleju silnikowego wysokiej jakości (**specyfikacja JASO FD lub ISO L-EGD**).

BENZYNĄ 	OLEJ 	
	2% - 50:1	
ℓ	ℓ	(cm ³)
1	0,02	(20)
5	0,10	(100)
10	0,20	(200)
15	0,30	(300)
20	0,40	(400)
25	0,50	(500)

Rys.A

 **PRZESTROGA**

Nie korzystać z oleju do pojazdów silnikowych lub do dwusuwowych silników zaburtowych.

 **PRZESTROGA**

- Kupować tylko tyle paliwa, ile jest potrzebne w zależności od zużycia; nie należy kupować ilości większej niż ta, którą zużywa się w ciągu jednego lub dwóch miesięcy.
- Przechowywać benzynę w hermetycznie zamkniętym pojemniku w suchym i chłodnym miejscu.

 **PRZESTROGA**

Do mieszanki nigdy nie należy używać paliwa o zawartości etanolu przekraczającej 10%; dopuszczalny jest gazohol (mieszanka benzyny i etanolu) o zawartości do 10% etanolu lub paliwo E10.

UWAGA

Przygotować tyle tylko mieszanki ile zostanie zużyte w ciągu dnia pracy. Nie pozostawić mieszanki w zbiorniku lub w kanistrze zbyt długo. Zaleca się stosowanie stabilizatora do paliwa **Emak ADDITIX 2000** nr art. 001000972A, umożliwiającego przechowywanie mieszanki przez okres 12 miesięcy.

Benzyna alkilowana

 **PRZESTROGA**

Benzyna alkilowana nie ma takiej samej gęstości jak zwykła benzyna. Z tego względu silniki wyregulowane normalną benzyną mogą wymagać innego ustawienia gaźnika. W celu wykonania tej operacji należy zwrócić się do autoryzowanego serwisu.

PL

7.2 UZUPEŁNIANIE PALIWA

 **UWAGA**

Przestrzegać instrukcji bezpieczeństwa dotyczących obchodzenia się z paliwem. Wyłączyć silnik przed rozpoczęciem uzupełniania paliwa. Nigdy nie dolewać paliwa do urządzenia z uruchomionym bądź gorącym silnikiem. Odsunąć się na odległość przynajmniej 3 m od miejsca, w którym przeprowadzono uzupełnianie paliwa przed uruchomieniem silnika. NIE PALIĆ TYTONIU

1. Wstrząsnąć kanistrem z mieszanką przed waniem jej do zbiornika.
2. Wyczyścić powierzchnię dookoła korka wlewu paliwa, aby uniknąć przedostawania się zanieczyszczeń.
3. Powoli odkręcić korek wlewu paliwa.
4. Ostrożnie wlać mieszankę paliwa do zbiornika. Unikać rozlewania paliwa
5. Przed ponownym założeniem korka wlewu paliwa, wyczyścić i sprawdzić stan uszczelki.
6. Natychmiast ponownie założyć korek wlewu paliwa, dokręcając go ręcznie. Usunąć ewentualne rozlane paliwo.

 **UWAGA**

Upewnić się, że nie ma wycieków paliwa, a jeżeli do nich doszło, usunąć je przed rozpoczęciem użytkowania. W razie potrzeby skontaktować się z autoryzowanym serwisem.

7.3 UZUPEŁNIANIE OLEJU I SMAROWANIE ŁAŃCUCHA

Łańcuch jest smarowany przez bezobsługową pompę automatyczną. Pompa olejowa jest skalibrowana przez producenta, aby dostarczała odpowiednią ilość oleju nawet w trudnych warunkach pracy. Kapanie oleju podczas cięcia cienkiego drewna należy uznać za normalne zjawisko.

- Przed każdym tankowaniem oczyścić okolice korka (13, Rys. 2), aby do zbiornika nie przedostały się żadne zanieczyszczenia.
- Podczas pracy skontrolować wzrokowo dostępny poziom oleju.
- Po uzupełnieniu oleju uruchomić silnik bez obciążenia 2 lub 3 razy, aby przywrócić prawidłowy przepływ oleju.
- W przypadku wystąpienia usterki nie podejmować żadnych działań, lecz skontaktować się z autoryzowanym sprzedawcą.

Prawidłowe smarowanie łańcucha podczas cięcia zmniejsza do minimum zużywanie się łańcucha i prowadnicy, zapewniając ich dłuższą żywotność. Należy zawsze stosować olej dobrej jakości.

PL

UWAGA

Zabrania si stosowania oleju regenerowanego! Zawsze stosować smar ulegający biodegradacji przeznaczony do prowadnic i łańcuchów, przestrzegając przy tym zasad ochrony środowiska, zdrowia operatora oraz okresu trwałości poszczególnych części urządzenia.

UWAGA

Przed uruchomieniem silnika należy się upewnić, że łańcuch nie jest blokowany przez żadne ciało obce.

7.4 ZALANIE SILNIKA

1. Ustawić przełącznik masy w położeniu „**STOP**” (0) (B, Rys. 13).
2. Poluzować śrubę pokrywy (A, Rys. 25).
3. Zdemontować pokrywę.
4. Podważyć i wyjąć fajkę ze świecą zapłonową
5. Odkręcić i osuszyć świecę zapłonową
6. Szeroko otworzyć przepustnicę
7. Kilka razy pociągnąć linkę rozrusznika w celu opróżnienia komory spalania
8. Ponownie zamocować świecę zapłonową i podłączyć fajkę, wciskając ją **mocno** w dół.
9. Ustawić przełącznik masy na pozycję rozruchu „**I**”.
10. Ustawić dźwignię ssania w pozycji „**OPEN**”, nawet jeżeli silnik jest zimny.
11. Uruchomić silnik

 **UWAGA**

Nie uruchamiać nigdy pilarki łańcuchowej bez założonej prowadnicy, łańcucha i osłony sprzęgła (hamulca łańcucha) - sprzęgło może się poluzować i spowodować obrażenia.

7.5 URUCHOMIENIE SILNIKA

Podczas uruchamiania pilarki łańcuchowej hamulec łańcucha musi być włączony. Włączyć hamulec łańcucha, przesuwając dźwignię hamulca łańcucha / osłony dłoni do przodu (w kierunku prowadnicy), do pozycji włączonego hamulca (Rys. 12). Napełnić gaźnik paliwem, naciskając pompkę rozruchową (A, Rys. 14). Ustawić przełącznik (B, Rys. 13) w położenie „I”. Pociągnąć dźwignię ssania (D, Rys. 14) w położenie „CLOSE”. Oprzeć pilarkę o podłoże w stabilnej pozycji. Sprawdzić, czy łańcuch może się swobodnie obracać i czy nie uderza o ciała obce. Przed uruchomieniem silnika upewnić się, że pilarka łańcuchowa nie styka się z żadnym przedmiotem. Nigdy nie próbować uruchamiać pilarki łańcuchowej, gdy prowadnica znajduje się w przecięciu. Przytrzymać lewą ręką uchwyt przedni i postawić prawą stopę na podstawie uchwytu tylnego (Rys. 15). Kilkakrotnie pociągnąć uchwyt linki rozrusznika, do momentu **uruchomienia. Ustawić ponownie dźwignię ssania (D, Rys. 14) w pierwotne położenie „OPEN”. Pociągnąć za linkę rozrusznika, aby uruchomić pilarkę łańcuchową. Po uruchomieniu silnika wyłączyć **hamulec łańcucha (Rys. 3) i odczekać kilka sekund**. Następnie uruchomić dźwignię gazu (C, Rys. 13), aby odblokować automatyczne pólssanie.**

 **UWAGA**

Gdy silnik jest rozgrzany, nie używać ssania do uruchomienia urządzenia.

 **UWAGA**

Pólssanie należy włączać jedynie podczas uruchamiania silnika.

7.6 DOCIERANIE SILNIKA

Silnik osiąga swoją moc maksymalną po pierwszych 5÷8 godzinach pracy.

Podczas okresu docierania silnika, nie wolno operować silnikiem na maksymalnych obrotach bez pracy, aby uniknąć nadmiernych obciążeń.

 **UWAGA**

Podczas docierania nie wolno zmieniać paliwa, aby osiągnąć lepsze wyniki pracy, ponieważ można w ten sposób uszkodzić silnik.

UWAGA

Jest zjawiskiem normalnym, że nowy silnik wytwarza dym podczas i po pierwszym użyciu.

7.7 DOCIERANIE ŁAŃCUCHA

Podczas regulacji łańcuch powinien być zawsze zimny. Obrócić ręcznie łańcuch, smarując go dodatkowo olejem. Uruchomić silnik na kilka minut na umiarkowanych obrotach, aby sprawdzić prawidłowe działanie pompy olejowej. Zatrzymać silnik i wyregulować napięcie łańcucha.

Uruchomić silnik, wykonując kilka cięć w pniu. Zatrzymać silnik i ponownie sprawdzić napięcie. Powtarzać te czynności, dopóki łańcuch nie osiągnie właściwego napięcia.

 **UWAGA**

Podczas pracy silnika nie wolno dotykać łańcucha. Nie dotykać podłoża łańcuchem.

8 ZATRZYMANIE SILNIKA

Zwolnić dźwignię gazu (C, Rys. 13), aby silnik pracował na minimalnych obrotach. Wyłączyć silnik, ustawiając ponownie przełącznik masy (B, Rys. 13) w położenie „STOP” (0).

 **UWAGA**

Nie kłaść pilarki na podłożu, jeżeli łańcuch jest jeszcze w ruchu.

9 UŻYCIE

PL

Długotrwałe wdychanie spalin z silnika, rozpylonego oleju z łańcucha i pyłu z ciętego drewna może stwarzać zagrożenie dla zdrowia.

9.1 KONTROLE BEZPIECZEŃSTWA

 **UWAGA**

Przed każdorazowym użyciem urządzenia sprawdzić, czy zabezpieczenia działają prawidłowo. W przypadku nieprawidłowego działania nie kontynuować pracy i usunąć problem, postępując zgodnie z odpowiednimi rozdziałami instrukcji obsługi lub zwracając się do sprzedawcy.

 **UWAGA**

Używanie urządzenia z niesprawnymi zabezpieczeniami może doprowadzić do poważnych lub śmiertelnych obrażeń.

 **UWAGA**

Powtórzyć kontrolę, jeżeli urządzenie jest narażone na niewłaściwe obciążenia (wstrząsy, upadki i zgniecenia).

1. Upewnić się, że hamulec łańcucha działa prawidłowo i nie jest uszkodzony.
2. Upewnić się, że blokada gazu działa prawidłowo i nie jest uszkodzona.
3. Upewnić się, że przycisk wyłączania działa prawidłowo i nie jest uszkodzony.
4. Sprawdzić, czy dźwignia gazu i blokada gazu, jeżeli zostały zwolnione, szybko powracają do położenia neutralnego.
5. Upewnić się, że uchwyty są suche, czyste i solidnie zamocowane.
6. Upewnić się, że układ tłumienia drgań działa prawidłowo i nie jest uszkodzony.
7. Upewnić się, że tłumik działa prawidłowo i nie jest uszkodzony.

8. Upewnić się, że wszystkie części są prawidłowo zmontowane, nie są uszkodzone i że nie brakuje żadnej z nich.
9. Upewnić się, że ogranicznik łańcucha jest prawidłowo podłączony.
10. Upewnić się, że na biegu jałowym łańcuch się nie porusza.
11. Upewnić się, że napięcie łańcucha jest prawidłowe i że łańcuch nie jest uszkodzony.
12. Sprawdzić, czy nie ma wycieków paliwa.

9.2 ODBICIE, POŚLIZG, ODSKOK I UPADEK

UWAGA

Podczas obrotów łańcucha mogą występować siły reaktywne wpływające na bezpieczne sterowanie pilarką łańcuchową. Siły reaktywne mogą się okazać bardzo niebezpieczne, gdyż powodują one ruchy i/lub utratę kontroli nad pilarką łańcuchową, co może prowadzić do poważnych obrażeń lub śmierci. Zrozumienie tych sił pomogą zmniejszyć związane z nimi ryzyko.

Najczęściej występujące siły reaktywne to:

- Poślizg: występuje wtedy, gdy prowadnica ślizga się lub gwałtownie przemieszcza się po drewnie.
- Odskok: występuje wtedy, gdy prowadnica odrywa się od drewna i wielokrotnie w nie uderza.
- Upadek: występuje wtedy, gdy po zakończeniu cięcia pilarka łańcuchowa spada w dół. Może to doprowadzić do tego, że poruszający się łańcuch dotknie części ciała lub innych przedmiotów, powodując obrażenia lub szkody.
- Ciągnięcie: występuje wtedy, gdy łańcuch nagle zatrzymuje się, dotykając przedmiotu w drewnie wzdłuż dolnej części prowadnicy. Nagłe zatrzymanie powoduje, że pilarka łańcuchowa jest ciągnięta do przodu i oddala się od operatora, co powoduje utratę kontroli nad narzędziem.

UWAGA

Najbardziej niebezpieczną siłą reaktywną jest odbicie.

- Odbicie (kickback): występuje, gdy koniec prowadnicy dotyka jakiegoś przedmiotu i nagle porusza się do góry i do tyłu. Odbicie może wystąpić również wtedy, gdy drewno zamyka się i ścisła łańcuch podczas cięcia. W obu przypadkach to nagłe zatrzymanie łańcucha powoduje odwrócenie sił aktywnych występujących w ciętym drewnie, co z kolei sprawia, że pilarka łańcuchowa porusza się w kierunku przeciwnym do kierunku obrotów łańcucha.
Pilarka łańcuchowa jest popychana do góry i do tyłu w kierunku operatora.

Odrzut jest skutkiem niewłaściwego użytkowania urządzenia i/lub nieprawidłowych procedur lub warunków pracy i można go uniknąć, stosując odpowiednie środki ostrożności określone poniżej.

UWAGA

Należy zdawać sobie sprawę z możliwości wystąpienia odrzutu i innych sił reaktywnych. Zrozumienie zjawiska odrzutu i sił reaktywnych pozwala ograniczyć czynnik zaskoczenia, który przyczynia się do wypadków.

Zagrożenia wynikające z odbicia i innych sił reaktywnych można zmniejszyć poprzez następujące działania:

- Należy zachowywać się w odpowiedni sposób i przestrzegać wszystkich zasad bezpieczeństwa.
- Należy prawidłowo korzystać z wbudowanych zabezpieczeń pilarki łańcuchowej.
- Należy zawsze zwracać uwagę na pozycję końcówki prowadnicy.
- Nigdy nie należy dopuszczać do tego, aby koniec prowadnicy dotykał jakiegokolwiek przedmiotu.
- Należy zachować ostrożność podczas cięcia małych gałęzi, drobnych krzewów i niewielkich drzew, które mogą zablokować łańcuch.
- Oczyszczyć obszar pracy z wszelkich przeszkód, takich jak drzewa, gałęzie, kamienie, płoty, pnie itp. Należy omijać wszelkie przeszkody, których może dotknąć pilarka łańcuchowa.
- Utrzymywać łańcuch naostrzony i prawidłowo wyregulowany; nienaostrzony lub luźny łańcuch zwiększa prawdopodobieństwo odbicia. **Przestrzegać zaleceń producenta w zakresie ostrzenia i konserwacji łańcucha.** Regularnie sprawdzać napięcie. Upewnić się, że nakrętki mocujące są solidnie dokręcone. Zwiększenie głębokości cięcia może spowodować większy odrzut.
- Rozpocząć i kontynuować cięcie z pełną prędkością. Jeżeli łańcuch porusza się z niższą prędkością, ryzyko odbicia jest większe.
- Ciąć tylko jeden pień na raz.
- Przy cięciu poprzednim należy zachować szczególną ostrożność.
- Nie należy próbować rozpoczynać cięcia końcówką prowadnicy (cięcie wgłębne).
- Należy uważać na przesuwane się pnie lub inne przedmioty, które mogą zamknąć szczelinę cięcia i zablokować łańcuch.
- **Należy używać wyłącznie prowadnic i łańcuchów przeznaczonych do danej pilarki łańcuchowej i zatwierdzonych przez producenta.** Nieodpowiednie prowadnice i łańcuchy mogą spowodować pęknięcie łańcucha i/lub odrzut.
- **Pilarkę łańcuchową należy mocno trzymać oburącz, całkowicie otaczając uchwyt dłońmi i palcami. Nigdy nie zwalniać uchwytu. Trzymać lewe ramię prosto z zablokowanym łokciem. Należy ułożyć ciało i ramiona w taki sposób, aby wytrzymać odrzut i siły reakcji.** Prawidłowe trzymanie pilarki łańcuchowej zmniejsza odrzut i siły reakcji oraz poprawia kontrolę nad urządzeniem.
- Pod żadnym pozorem nie odwracać pozycji lewej i prawej ręki.
- Zachować wyważoną pozycję na obu stopach.
- **Nie wychylać się i nie wykonywać nigdy cięcia na wysokościach powyżej ramion.** Pomaga to uniknąć niezamierzonego kontaktu z kończynami, wytrącenia z równowagi i umożliwia lepszą kontrolę nad pilarką łańcuchową w nieprzewidzianych sytuacjach.

- Zachować kontrolę nad pilarką łańcuchową podczas cięcia i gdy drewno spada na zakończeniu cięcia. Nie dopuszczać do tego, aby ciężar pilarki łańcuchowej spowodował jej upadek w dół po zakończeniu cięcia.

Zabezpieczenia przed odbiciem

UWAGA

Do pilarki łańcuchowej dołączone są następujące urządzenia, które zmniejszają ryzyko odbicia i innych sił reakcyjnych. Urządzenia te nie eliminują całkowicie takich niebezpiecznych reakcji. Operator pilarki łańcuchowej nie może polegać wyłącznie na tych urządzeniach. Należy przestrzegać wszystkich wymogów bezpieczeństwa, instrukcji i procedur konserwacji opisanych w podręczniku, aby uniknąć odbicia i działania innych sił reakcyjnych, które mogą spowodować poważne lub śmiertelne obrażenia.

- Prowadnica: prowadnica o małym promieniu końcowym zmniejsza strefę zagrożenia odbicia na prowadnicy. Stosować wyłącznie prowadnice zatwierdzone przez producenta pilarki łańcuchowej i wymienione w niniejszym podręczniku (patrz Tabela 1 *Zalecane połączenia prowadnic i łańcuchów*).
- Wymienione w niniejszym podręczniku łańcuchy o niskim współczynniku odbicia (patrz Tabela 1 *Zalecane połączenia prowadnic i łańcuchów*) spełniają wymogi dotyczące niskiego współczynnika odbicia, jeżeli zostały przetestowane zgodnie z odpowiednimi normami. **Używać tylko łańcuchów zatwierdzonych przez producenta pilarki łańcuchowej.**
- Osłona przednia została zaprojektowana w taki sposób, aby ograniczyć możliwość kontaktu lewej ręki z pilarką łańcuchową w przypadku zsunęcia się jej z uchwytu przedniego; została również zaprojektowana w taki sposób, aby aktywować hamulec pilarki łańcuchowej w przypadku naciśnięcia do przodu lub przesunięcia do przodu wskutek działania sił bezwładności.
- Uchwyt przedni i tylny zaprojektowane są z odpowiednimi odstępami między nimi i są ze sobą wyrównane, aby zapewnić równowagę i opór przy kontrolowaniu pilarki łańcuchowej, gdy porusza się ona w kierunku operatora w przypadku odbicia.
- Hamulec łańcucha jest przeznaczony do szybkiego zatrzymywania poruszającego się łańcucha. Gdy dźwignia hamulca/osłona przednia zostaje popchnięta do przodu w kierunku prowadnicy, łańcuch musi się natychmiast zatrzymać. **Hamulec łańcucha ogranicza skutki odbicia, ale nie zapobiega im.** Przed każdorazowym użyciem pilarki łańcuchowej należy wyciszyć i sprawdzić hamulec łańcucha.
- Napinacz łańcucha ma za zadanie umożliwić operatorowi prawidłowe wyregulowanie łańcucha: luźny łańcuch sprzyja możliwości wystąpienia odbicia i innych sił reakcyjnych.

9.3 HAMULEC ŁAŃCUCHA

Bezwładnościowy hamulec łańcucha to urządzenie zabezpieczające podczas pracy pilarki łańcuchowej. Chroni on użytkownika przed ewentualnymi skutkami odbicia, do którego może dojść w różnych fazach pracy. Hamulec ten uruchamia się, powodując natychmiastowe zatrzymanie łańcucha, wtedy gdy ręka operatora naciśnie na dźwignię (uruchomienie ręczne) lub też automatycznie wskutek zadziałania siły bezwładnościowej, gdy zostanie ona popchnięta do przodu Rys. 16 w przypadku nagłego odbicia (uruchomienie bezwładnościowe) Hamulec łańcucha można odblokować, pociągając dźwignię w kierunku operatora (Rys. 3).

9.4 KONTROLA DZIAŁANIA HAMULCA

Podczas przeprowadzania kontroli urządzenia przed przystąpieniem do jakiegokolwiek pracy, należy sprawdzić sprawność hamulca, postępując zgodnie z poniższym opisem.

1. Uruchomić silnik i chwycić mocno uchwyty oburącz.
2. Pociągnąć dźwignię gazu, aby wprowadzić w ruch łańcuch, nacisnąć dźwignię hamulca do przodu grzbietem lewej ręki (Rys. 11).
3. Jeżeli hamulec działa, łańcuch natychmiast się zatrzymuje; zwolnić dźwignię gazu.
4. Wyłączyć hamulec (Rys. 3).

9.5 KONSERWACJA HAMULCA

Mechanizm hamulca łańcucha należy zawsze utrzymywać w czystości, a dźwignię smarować. Sprawdzać zużycie taśmy hamulca. Grubość minimalna musi wynosić **0,30 mm**.

9.6 NIEDOZWOLONE ZASTOSOWANIA

UWAGA

Zawsze przestrzegać przepisów dotyczących bezpieczeństwa. Ta pilarka łańcuchowa została zaprojektowana i wykonana do okrzyszowania i pielęgnacji drzew lub prostych krzewów. Zabrania się cięcia innych materiałów. Wibracje oraz odbicie są wówczas inne i wymogi bezpieczeństwa nie zostałyby zachowane. Nie używać pilarki łańcuchowej jako dźwigni do podnoszenia lub przesuwania przedmiotów, ani nie przymocowywać jej do stałych podpór. Zabrania się podłączania do wału odbioru mocy pilarki łańcuchowej innych narzędzi lub osprzętu oprócz zalecanych przez producenta.

9.7 ZASADY PRACY

UWAGA

Nie należy wykonywać prac podczas złej pogody, przy słabej widoczności, zbyt niskiej lub wysokiej temperaturze. Sprawdzić, czy nie ma suchych gałęzi, które mogłyby spaść na operatora.

UWAGA

Przy pracującym silniku należy zawsze mocno chwycić lewą ręką za przedni uchwyt, a prawą za tylny uchwyt (Rys. 11).

- Nie wychylać się i nie ciąć powyżej wysokości ramion; gdy trzyma się pilarkę wysoko, trudno jest kontrolować siły styczne (odbicie) i przeciwdziałać im.
- **Sprawdzić, czy wszystkie części ciała są oddalone od łańcucha i tłumika.**
- **Instrukcje te dotyczą również osób leworęcznych. Przyjąć odpowiednią pozycję do koszenia.**

 **UWAGA**

Narażenie na drgania może się okazać szkodliwe dla osób cierpiących na problemy z krążeniem krwi lub nerwami. W razie wystąpienia objawów fizycznych, takich jak drętwienie, brak czucia, zmniejszenie normalnej wytrzymałości lub zmiana koloru skóry należy się zwrócić do lekarza. Objawy te zwykle występują w palcach, dłoniach lub nadgarstkach.

9.7.1 Środki ostrożności w miejscu pracy

- Nie pracować w pobliżu przewodów elektrycznych.
- Pracować tylko wtedy gdy widoczność i oświetlenie są wystarczające, aby dobrze widzieć.
- Przed odłożeniem pilarki łańcuchowej należy wyłączyć silnik.
- Zachować szczególną uwagę i stan gotowości, gdy korzysta się z osłon, ponieważ takie środki mogą ograniczyć zdolność słyszenia dźwięków informujących o niebezpieczeństwie (sygnałów, ostrzeżeń, itp.).
- Zachować szczególną ostrożność podczas pracy na terenach nachylonych lub nierównych.
- Nie wykonywać cięcia powyżej wysokości ramion; gdy trzyma się pilarkę wysoko, trudno jest kontrolować siły styczne (odbicie) i przeciwdziałać im.
- **Nie należy kosić z drabiny - jest to wyjątkowo niebezpieczne.**
- Zatrzymać pilarkę łańcuchową w przypadku uderzenia łańcucha w ciało obce. Skontrolować wzrokowo pilarkę łańcuchową i w razie potrzeby zlecić naprawę uszkodzonych części. Sprawdzić narzędzie również w razie jego przypadkowego upuszczenia.
- Utrzymywać łańcuch w czystości, wolne od zanieczyszczeń i piasku. Nawet niewielka ilość brudu szybko powoduje, że łańcuch staje się nieostry i zwiększa prawdopodobieństwo odbicia.
- Zawsze utrzymywać uchwyty w stanie suchym i czystym.
- Podczas cięcia pnia lub napiętej gałęzi należy zachować ostrożność, aby nie dać się zaskoczyć nagłym zmniejszeniem napięcia drewna.
- Należy zachować szczególną ostrożność, przycinając drobne gałęzie lub krzewy, które mogą zablokować łańcuch lub mogą odskoczyć, uderzając operatora i pozbawiając go równowagi.

9.7.2 Wycinka drzewa

 **UWAGA**

Ścinanie drzewa jest czynnością, która wymaga doświadczenia. Nie należy próbować wycinać drzew, jeżeli nie posiada się doświadczenia. UNIKAĆ WSZYSTKICH CZYNNOŚCI, DO KTÓRYCH NIE MA SIĘ KWALIFIKACJI! Niedoświadczonym operatorom zaleca się powstrzymanie się od ścinania drzew, których średnica pnia przekracza długość prowadnicy. Jeżeli używa się pilarki łańcuchowej po raz pierwszy, należy wykonać kilka cięć na stabilnym pniu, aby nabrać pewności w posługiwaniu się nią. Podczas cięcia maksymalnie wcisnąć dźwignię gazu. Nie należy zbyt mocno naciskać na pilarkę łańcuchową; sam jej ciężar umożliwi cięcie przy minimalnym wysiłku.

Podczas ścinania i przecinania drzew należy wykorzystać harpun, obracając na nim narzędzie. Przed przystąpieniem do cięcia należy dobrze zbadać drzewo i otaczający je teren. Opróżnić strefę roboczą. Przygotować sobie możliwość bezpiecznego odwrotu, gdy drzewo zacznie spadać (Rys. 17). Usunąć wszelkie gałęzie znajdujące się w dolnej części pnia na odcinku około 2 metrów. Wykonać cięcie prostopadłe do rośliny odpowiadające 1/4 średnicy pnia, zaczynając od strony, z której spodziewany jest upadek (1, Rys. 18).

Około 10 cm wyżej należy rozpocząć drugie cięcie, które połączy się z końcem pierwszego cięcia. W ten sposób zostanie usunięty klin wyznaczający kierunek, w którym spadnie roślina (2, Rys. 18).

Teraz należy wykonać prawdziwe cięcie ścinające po przeciwnej stronie pierwszego cięcia, które musi być usytuowane 4-5 cm wyżej niż pierwsze (3, Rys. 18).

Należy zawsze pozostawić zawias (A, Rys. 19 - Rys. 20 - Rys. 21 - Rys. 22 - Rys. 23 - Rys. 24), który umożliwi kontrolę kierunku spadania. Umieścić klin w cięciu ścinającym, zanim drzewo zacznie się ruszać, aby zapobiec zablokowaniu prowadnicy pilarki łańcuchowej.

Jeżeli średnica pnia przekracza długość prowadnicy, należy wykonać cięcie ścinające w kolejności wskazanej w Rys. 19.

PL

9.7.3 Odcinanie gałęzi

- a. Rozpocząć zawsze od gałęzi o największych średnicach i przechodzić do mniejszych.
- b. Przed zwiększeniem prędkości roboczej pilarki łańcuchowej zająć stabilną i bezpieczną pozycję. W razie potrzeby utrzymywać równowagę, opierając kolano bliżej pnia.
- c. Aby się nadmiernie nie zmęczyć, należy trzymać pilarkę opartą o pień, obracając ją w prawo lub w lewo zgodnie z pozycją gałęzi, która jest odcinana (Rys. 20).
- d. W przypadku naprężonych gałęzi należy zająć bezpieczną pozycję, aby uniknąć nagłego uderzenia odciętą gałęzią. Cięcie należy zawsze rozpoczynać od strony przeciwnej do zagięcia.
- e. Podczas cięcia grubych gałęzi należy wykorzystać pazur, obracając na nim narzędzie.

UWAGA

Nie używać górnej krawędzi prowadnicy do obcinania gałęzi, ponieważ grozi to odbiciem pilarki.

9.7.4 Przecinanie

Przed rozpoczęciem przecinania pnia, należy przyrzeć się jak leży on na ziemi; umożliwi to przecięcie go w prawidłowy sposób bez zaklinowania się prowadnicy w środku pnia.

- a. Rozpocząć cięcie od góry na około 1/3 średnicy (1, Rys. 21). Zakończyć cięcie od dołu (2, Rys. 21). Dzięki temu cięcie będzie idealne, a prowadnica nie utknie w pniu.
- b. Rozpocząć cięcie od dołu na około 1/3 średnicy (1, Rys. 22). Zakończyć cięcie od góry (2, Rys. 22).

UWAGA

Jeżeli podczas cięcia drewno zamyka się na łańcuchu, należy zatrzymać silnik, podnieść pień i zmienić jego położenie (Rys. 23). Nie należy podejmować prób uwolnienia łańcucha poprzez pociąganie za uchwyt pilarki łańcuchowej.

10 KONSERWACJA

UWAGA

Brak konserwacji lub nieprawidłowa konserwacja może spowodować poważne obrażenia operatora lub uszkodzenia narzędzia.

UWAGA

Podczas wykonywania czynności konserwacyjnych należy zawsze nosić rękawice ochronne. Nie wykonywać czynności konserwacyjnych, gdy silnik jest rozgrzany.

Nie używać paliwa (mieszanki) do czyszczenia elementów przecinarki.

10.1 KONTROLE I KONSERWACJA ZABEZPIECZEŃ

10.1.1 Kontrola taśmy hamulca

1. Wyczyścić hamulec i bęben sprzęgła, usuwając z nich trociny, żywicę i brud. Brud i zużycie mogą ograniczyć działanie hamulców.
2. Sprawdzić taśmę hamulca. Taśma hamulca musi mieć grubość co najmniej 0,3 mm w punkcie największego zużycia.

10.1.2 Kontrola osłony dłoni

1. Sprawdzić, czy osłona dłoni jest nienaruszona i nie ma widocznych wad, np. pęknięć.
2. Upewnić się, że osłona dłoni porusza się swobodnie i jest solidnie zamocowana.
3. Należy upewnić się, że podczas przesuwania dźwigni do przodu hamulec łańcucha zostaje włączony.

PRZESTROGA

Zwiększać prędkość tylko przy zwolnionym hamulcu łańcucha. Wysoka prędkość obrotowa przy zablokowanym hamulcu (nieruchomy łańcuch) szybko powoduje awarię silnika, sprzęgła i hamulca.

10.1.3 Kontrola hamulca łańcucha

1. Uruchomić narzędzie. Instrukcje znaleźć można w rozdziale 7 ROZRUCH.
2. Mocno trzymać narzędzie.
3. Maksymalnie zwiększyć przyspieszenie i przechylić lewy nadgarstek w kierunku osłony dłoni, aby aktywować hamulec łańcucha. Piłarka łańcuchowa musi się natychmiast zatrzymać.

UWAGA

Przy włączaniu hamulca łańcucha nie należy puszczać uchwytu przedniego.

10.1.4 Kontrola gazu i blokady gazu

1. Sprawdzić, czy gaz i blokada gazu poruszają się swobodnie i czy sprężyny powrotne działają prawidłowo.
2. Opuścić blokadę gazu i upewnić się, że po jej zwolnieniu powraca do pozycji wyjściowej.
3. Upewnić się, że gaz jest zablokowany na biegu jałowym po zwolnieniu blokady gazu.
4. Uruchomić pilarkę łańcuchową i maksymalnie przyspieszyć.
5. Zwolnić gaz i upewnić się, że łańcuch się zatrzymuje i pozostaje nieruchomy.

UWAGA

Jeżeli łańcuch obraca się, gdy dźwignia gazu jest na biegu jałowym, należy skontaktować się z serwisem.

10.1.5 Kontrola ogranicznika łańcucha

1. Upewnić się, że ogranicznik łańcucha nienaruszony.
2. Upewnić się, że ogranicznik łańcucha jest stabilny i przymocowany do korpusu narzędzia.

PL

10.1.6 Kontrola układu tłumienia drgań

Upewnić się, że sprężyny lub tłumiki są nieuszkodzone i że są prawidłowo zamocowane do zespołu silnika i do uchwytu.

10.1.7 Kontrola przełącznika masy

1. Uruchomić silnik.
2. Ustawić przełącznik masy w pozycji **STOP** (0). Silnik musi się zatrzymać.

10.1.8 Kontrola tłumika

UWAGA

Tłumik może zawierać osady potencjalnie rakotwórczych cząstek spalania. Aby uniknąć kontaktu ze skórą i wdychania takich cząstek podczas czyszczenia i/lub konserwacji tłumika, należy zawsze upewnić się, że:

- **nosi się rękawice;**
- **przeprowadza się czyszczenie i/lub konserwację w dobrze wietrzonym miejscu,**
- **do czyszczenia tłumika używa się stalowej szczotki.**

Upewnić się, że tłumik nie jest wadliwy. Nie wyjmować tłumika z narzędzia.

10.2 ZGODNOŚĆ EMISJI ZANIECZYSZCZEŃ GAZOWYCH

Ten silnik, włącznie z systemem kontroli emisji, musi być zarządzany, użytkowany i poddawany konserwacji zgodnie z instrukcjami podanymi w podręczniku użytkownika celem utrzymania poziomów emisji zgodnych z wymogami prawnymi mającymi zastosowanie do maszyn nieprzeznaczonych do ruchu drogowego.

Nie należy dopuszczać do jakichkolwiek celowych naruszeń lub niewłaściwego użytkowania systemu kontroli emisji silnika.

Nieprawidłowe działanie, użytkowanie bądź konserwacja silnika lub urządzenia mogłyby spowodować usterki systemu kontroli emisji potencjalnie skutkujące niezgodnością ze stosownymi wymogami prawnymi; w takim przypadku należy niezwłocznie powziąć stosowne działania w celu skorygowania usterek systemu i przywrócenia stosownych wymogów.

Poniżej przedstawiono kilka przykładów nieprawidłowego działania, użytkowania lub konserwacji (lista ta nie jest wyczerpująca):

- Działanie z nadmierną siłą lub uszkodzenie urządzeń dozujących paliwo.
- Stosowanie paliwa i/lub oleju silnikowego nieodpowiadającego właściwościom określonym w rozdziale 7.1 *Paliwo*.
- Stosowanie nieoryginalnych części zamiennych, na przykład świec itp.
- Brak konserwacji lub nieodpowiednia konserwacja układu wydechowego, włącznie z nieprawidłową częstotliwością konserwacji tłumika, świecy, filtra powietrza itp..

UWAGA

Naruszenie tego silnika powoduje unieważnienie certyfikacji UE w zakresie emisji.

Poziom emisji CO₂ dla tego silnika można znaleźć na stronie internetowej (www.myemak.com) Emak w sekcji „Świat narzędzi elektrycznych do zastosowań na zewnątrz”.

10.3 OSTRZENIE ŁAŃCUCHA

UWAGA

Nieprzestrzeganie instrukcji ostrzenia znacznie zwiększa ryzyko odbicia.

Skok łańcucha (Rys. 25) wynosi ok. 0,325" lub 3/8". W rękawicach ochronnych naostrzyć łańcuch przy pomocy pilnika okrągłego \varnothing 4,8 mm (3/16") lub \varnothing 5,5 mm (7/32").

UWAGA

Nie należy montować łańcucha 0,325" na zębatce 3/8" lub odwrotnie.

Zawsze ostrzyć łańcuch od wewnątrz w kierunku zewnętrznym krawędzi tnącej, zachowując wartości podane na Rys. 25.

Wszystkie ogniwa tnące po naostrzeniu powinny mieć taką samą szerokość i długość.

UWAGA

Łańcuch należy ostrzyć zawsze wtedy, gdy zauważy się, że podczas cięcia pojawia się drobny pył drzewny.

Co 3-4 ostrzenia, należy sprawdzić i ewentualnie opiłować ograniczniki głębokości, posługując się pilnikiem płaskim oraz specjalnym szablonem, które dostarczane są jako wyposażenie dodatkowe, a następnie należy zaokrąglić krawędź przednią ogranicznika (Rys. 26).

 **UWAGA**

Prawidłowa regulacja ogranicznika głębokości jest równie ważna jak prawidłowe naostrzenie łańcucha.

10.4 PROWADNICA

Prowadnice posiadające na końcu zębatkę powinny być smarowane smarem przy użyciu smarownicy.

Prowadnicę należy obracać co 8 godzin pracy, aby zużywała się równomiernie.

Utrzymywać w czystości rowek prowadnicy i otwór smarowania za pomocą opcjonalnego skrobaka.

Sprawdzać, czy płaszczyzny rowka prowadnicy są równoległe i w razie potrzeby usunąć zadziory boczne za pomocą płaskiego pilnika.

Obrócić prowadnicę i sprawdzić, czy otwory smarujące są wolne od zanieczyszczeń.

 **UWAGA**

Nie montować nigdy nowego łańcucha na zużytej zębatce.

10.5 FILTR POWIETRZA

Obrócić pokrętko (A, Rys. 27) i codziennie sprawdzać filtr powietrza (B). Otworzyć filtr (B), naciskając dwa zaczepy (C). Czyścić preparatem odtłuszczającym Emak nr art. 001101009A, czyścić wodą i sprężonym powietrzem z dużej odległości, w kierunku od wewnątrz do zewnątrz. Jeżeli filtr jest mocno zatkany lub uszkodzony, należy go wymienić.

 **UWAGA**

Podczas ponownego montażu filtra (B) należy starannie zamocować wkład w pokrywie.

10.6 FILTRA PALIWA

Sprawdzać okresowo stan filtra paliwa. W przypadku nadmiaru brudu wymienić go (Rys. 28).

10.7 POMPA OLEJU (AUTOMATYCZNA, REGULOWANA)

Natężenie przepływu jest wyregulowane wstępnie w fabryce. Przepływ oleju może zostać zmieniony przez operatora w zależności od potrzeb za pomocą specjalnej śruby regulującej (Rys. 33). Olej przepływa jedynie podczas ruchu łańcucha.

 **UWAGA**

Zabrania się stosowania oleju regenerowanego.

10.8 ZESTAW ROZRUSZNIKA

Otwory chłodzące pokrywy rozrusznika powinny być drożne i czyste, należy je czyścić przy pomocy pędzelka lub sprężonego powietrza.

10.9 SILNIK

Czyścić okresowo żeberka cylindra pędzlem lub strumieniem sprężonego powietrza.



PRZESTROGA

Nagromadzenie brudu na cylindrze może prowadzić do przegrzania się szkodliwego dla pracy silnika

10.10 ŚWIECA ZAPŁONOWA

Zaleca się okresowe czyszczenie świecy oraz kontrolę odstępu elektrod (Rys. 29).

Używać świecy TORCH L8RTF lub innej marki o równoważnej klasie cieplnej.

10.11 HAMULEC ŁAŃCUCHA

W przypadku nieprawidłowego działania hamulca łańcucha należy zdjąć i wyczyścić elementy wewnętrzne hamulca. Gdy taśma hamulca łańcucha jest zużyta lub zdeformowana, należy ją wymienić.

10.12 GAŻNIK

Przed regulacją gaźnika oczyścić pokrywę rozrusznika, filtr powietrza (Rys. 27) oraz rozgrzać silnik.

Śruba biegu jałowego (T, Rys. 30) jest ustawiona w taki sposób, aby zapewnić margines bezpieczeństwa między biegiem jałowym a maksymalnym.



UWAGA

Podczas pracy silnika na biegu jałowym łańcuch nie może się obracać. W przypadku ruchu łańcucha na biegu jałowym należy wyregulować śrubę T i zmniejszyć prędkość obrotową silnika. Jeżeli problem utrzymuje się, należy natychmiast przerwać pracę i skontaktować się z autoryzowanym serwisem w celu rozwiązania problemu.

Ten silnik został zaprojektowany i skonstruowany zgodnie z wytycznymi obowiązujących dyrektyw i rozporządzeń.



UWAGA

W przypadku użytkowania narzędzia na wysokości powyżej 1000 m n.p.m. należy koniecznie zlecić sprawdzenie gaźnika w autoryzowanym serwisie.

Podczas pracy narzędziem oraz podczas regulacji silnika w pobliżu niego nie mogą przebywać osoby postronne.

10.13 TŁUMIK

UWAGA

Ten tłumik wyposażony jest w katalizator niezbędny do tego, aby silnik mógł być uznany za zgodny z wymogami dotyczącymi emisji. Nigdy nie należy modyfikować ani usuwać katalizatora: takie postępowanie stanowi naruszenie prawa.

UWAGA

Tłumiki wyposażone w katalizator bardzo mocno nagrzewają się podczas pracy silnika i pozostają gorące również długo po zatrzymaniu silnika. Dzieje się tak nawet wtedy, gdy silnik pracuje na obrotach jałowych. Dotknięcie powierzchni może spowodować poparzenie skóry. Uwaga! Niebezpieczeństwo pożaru!

UWAGA

Nie używać urządzenia, jeżeli tłumik jest uszkodzony, zmodyfikowany lub jeżeli go brakuje. Niewłaściwie konserwowany tłumik zwiększa ryzyko wystąpienia pożaru i utraty słuchu.

PRZESTROGA

Jeżeli tłumik jest uszkodzony, należy go wymienić. Jeżeli tłumik jest często zatkany, może to oznaczać, że katalizator nie jest w pełni sprawny.

10.14 KONSERWACJA POZAPLANOWA

Konieczne jest przeprowadzenie ogólnego przeglądu na koniec sezonu, jeżeli urządzenie jest intensywnie eksploatowane lub co dwa lata, jeżeli jest użytkowane w normalny sposób.

Najbliższy autoryzowany serwis można znaleźć na stronie: <https://www.myemak.com/int/filiale-i-distributori/distributori>.

UWAGA

- Wszelkie czynności konserwacyjne niewymienione w niniejszym podręczniku muszą być wykonywane przez autoryzowany serwis. Aby zapewnić stałe i regularne działanie urządzenia, należy pamiętać, że wszelkie części zamienne muszą być wymieniane wyłącznie na **ORYGINALNE CZĘŚCI ZAMIENNE**.
- Nieautoryzowane modyfikacje i/lub stosowanie nieoryginalnych części zamiennych mogą spowodować poważne lub śmiertelne obrażenia operatora lub osób trzecich i są powodem natychmiastowej utraty gwarancji.

10.15 TABELA KONSERWACJI

<p>Należy pamiętać, że poniższe okresy konserwacji odnoszą się wyłącznie do normalnych warunków eksploatacji. Jeśli codzienna eksploatacja urządzenia jest intensywniejsza od normalnej, należy zwiększyć częstotliwość konserwacji.</p>		Przed każdorazowym użyciem	Po każdym tankowaniu	Co tydzień	W przypadku uszkodzenia lub niesprawności
Kompletne urządzenie	Sprawdzić: wycieki, pęknięcia i zużycie	x	x		
Kontrole: wyłącznika, rozrusznika, dźwigni gazu i dźwigni ogranicznika gazu	Sprawdzić działanie	x	x		
Hamulec łańcucha	Sprawdzić działanie	x	x		
	Zlecić kontrolę autoryzowanemu serwisantowi				x
Zbiornik paliwa i zbiornik oleju	Sprawdzić: wycieki, szczeliny i zużycie	x	x		
Filtr paliwa	Sprawdzać i wyczyścić			x	
	Wymienić element filtrujący				x
Smarowanie łańcucha	Sprawdzić sprawność	x	x		
Łańcuch	Sprawdzić: uszkodzenia, ostrość i zużycie	x	x		
	Sprawdzić napięcie	x	x		
	Naostrzyć: sprawdzić głębokość skoku				x
Prowadnica	Sprawdzić wzrokowo: uszkodzenia i zużycie	x	x		
	Oczyścić rowek i kanał olejowy	x			
	Obrócić, nasmarować zębatkę i usunąć zadziory			x	
	Wymienić				x
Zębnik	Sprawdzić wzrokowo: uszkodzenia i zużycie			x	
	Wymienić				x
Sprzęgło	Sprawdzić wzrokowo: uszkodzenia i zużycie			x	
	Wymienić				x

		Przed każdorazowym użyciem	Po każdym tankowaniu	Co tydzień	W przypadku uszkodzenia lub niesprawności
Należy pamiętać, że poniższe okresy konserwacji odnoszą się wyłącznie do normalnych warunków eksploatacji. Jeśli codzienna eksploatacja urządzenia jest intensywniejsza od normalnej, należy zwiększyć częstotliwość konserwacji.					
Zatrzymanie łańcucha	Sprawdzić wzrokowo: uszkodzenia i zużycie	x	x		
	Wymenić				x
Wszystkie dostępne śruby i nakrętki (za wyjątkiem śrub gaźnika)	Sprawdzić wzrokowo i ponownie dokręcić			x	
Filtr powietrza	Wyczyścić	x			
	Wymenić				x
Żeberka cylindra i szczeliny osłony rozrusznika	Wyczyścić			x	
Lina rozrusznika	Sprawdzić wzrokowo: uszkodzenia i zużycie			x	
	Wymenić				x
Gaźnik	Sprawdzić bieg jałowy (łańcuch nie może się obracać na biegu jałowym)	x	x		
Świeca zapłonowa	Sprawdzić odległość elektrod			x	
	Wymenić				x
System antywibracyjny	Sprawdzić wzrokowo: uszkodzenia i zużycie			x	

11 TRANSPORT

Przenosić pilarkę łańcuchową po wyłączeniu silnika, z prowadnicą odwróconą do tyłu i założoną osłoną prowadnicy (Rys. 31).

UWAGA

Przed transportem narzędzia w pojeździe należy się upewnić, że jest ono do niego prawidłowo i solidnie przymocowane pasami. Urządzenie należy transportować w pozycji poziomej, z opróżnionym zbiornikiem, ponadto należy się upewnić, iż nie narusza się obowiązujących przepisów dotyczących transportu takich urządzeń.

UWAGA

Chronić prowadnicę i łańcuch za pomocą osłony prowadnicy.

12 PRZECHOWYWANIE

Gdy urządzenie nie będzie używane przez dłuższy czas:

- Opróżnić i oczyścić zbiorniki paliwa i oleju w miejscu z dobrą wentylacją.
- Zutylizować paliwo i olej zgodnie z przepisami i z dbałością o ochronę środowiska.
- Aby opróżnić gaźnik, uruchomić silnik i odczekać, dopóki się nie zatrzyma (pozostawianie mieszanki w gaźniku może spowodować uszkodzenie membran).
- Zdjąć, wyczyścić i spryskać łańcuch i prowadnicę olejem ochronnym.
- Dokładnie oczyścić szczeliny chłodzące w obudowie rozrusznika, filtr powietrza (Rys. 27) i żeberka cylindra.
- Przechowywać urządzenie w suchym pomieszczeniu, jeśli to możliwe powyżej poziomu podłoża, z dala od źródeł ciepła i z pustymi zbiornikami.
- Procedura uruchomienia po sezonie zimowym jest taka sama, jak podczas zwykłego uruchomienia urządzenia (patrz rozdział 7 ROZRUCH).

UWAGA

Chronić prowadnicę i łańcuch za pomocą osłony prowadnicy.

13 OCHRONA ŚRODOWISKA

Ochrona środowiska powinna mieć nadrzędne znaczenie podczas używania urządzenia, z korzyścią dla społeczności lokalnej oraz otoczenia, w którym żyjemy.

- Nie zakłócać spokoju sąsiadom.
- Dokładnie przestrzegać lokalnych przepisów o utylizacji materiałów pozostałych po koszeniu.
- Należy ściśle przestrzegać miejscowych przepisów dotyczących utylizacji opakowań, olejów, benzyny, akumulatorów, filtrów, uszkodzonych części lub wszelkich elementów mających duży wpływ na środowisko. Odpadów tych nie wolno wyrzucać do śmieci, lecz należy je posegregować i oddać do odpowiednich punktów zbiórki, które zajmą się recyklingiem materiałów.

13.1 ROZBIÓRKA I USUWANIE


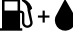

Po wycofaniu urządzenia z eksploatacji nie można go porzucać w dowolnym miejscu, lecz należy zwrócić się do punktu zbiórki.

Duża część materiałów zastosowanych w produkcji urządzenia nadaje się do recyklingu; wszystkie części metalowe (stal, aluminium, mosiądz) można sprzedać w punkcie skupu złomu. Więcej informacji można uzyskać w lokalnych zakładach komunalnych. Utylizacja odpadów po rozbiórce urządzenia musi odbywać się w sposób ekologiczny, aby nie zanieczyszczać gruntu, powietrza i wody.

Zawsze należy też przestrzegać obowiązujących przepisów lokalnych.

Przy złomowaniu urządzenia należy zniszczyć etykietę z oznaczeniem CE wraz z niniejszym podręcznikiem.

14 DANE TECHNICZNE

	GSH 510 MTH 5100	GSH 560 MTH 5600	
Pojemność silnika	50,9 cm ³	54,5 cm ³	
Silnik	2-suwowy Emak		
Obroty minimalne silnika ⁽¹⁾	2 700÷3000 min ⁻¹		
Obroty maksymalne silnika ⁽¹⁾	12000 min ⁻¹	12500 min ⁻¹	
Pompka zastrzykowa	Tak		
Ułatwiony rozruch 	Tak		
Śruba boczna napinająca łańcuch	Tak		
Liczba zębów zębika	7		
Ciężar bez prowadnicy i łańcucha	5,4 kg	5,5 kg	
Pojemność zbiornika na paliwo 	550 (0,55) cm ³ (ℓ)		
Pojemność zbiornika oleju łańcucha 	260 (0,26) cm ³ (ℓ)		
Prędkość łańcucha przy maksymalnej prędkości obrotowej silnika	3/8"	16,67 m/s	18,89 m/s
	0,325"	14,45 m/s	16,37 m/s

⁽¹⁾ Obroty na wolnym biegu z prowadnicą i łańcuchem

Tabela 1 Zalecane połączenia prowadnic i łańcuchów

Zalecane połączenia prowadnic i łańcuchów	GSH 510 - MTH 5100 - GSH 560 - MTH 5600				
Skok i grubość łańcucha	0,325" x 0,050"	0,325" x 0,050"	3/8" x 0,058"	0,325" x 0,050"	3/8" x 0,058"
Długość prowadnicy	16" (40 cm)	18" (45 cm)		20" (50 cm)	
Prowadnica typu	093800065	50310206	50310207	50310121	50310177
	093800067	50310214	50310215	50310233	50310234
Łańcuch typu	95VPX066X	95VPX072X	21BPX078X	73DPX068X	73DPX072X
Długość cięcia	380 mm	430 mm		475 mm	

UWAGA

Ryzyko odbicia (kickback) wzrasta w przypadku błędnego połączenia prowadnicy/łańcucha! Stosować wyłącznie zalecane połączenia prowadnicy/łańcucha i przestrzegać instrukcji dotyczących ostrzenia.

			GSH 510 MTH 5100	GSH 560 MTH 5600
Ciśnienie akustyczne ⁽¹⁾	dB (A)	L_{pa av} EN ISO 11681-1 EN 22868	99,2	103,3
Niepewność	dB (A)		2,7	3,1
Zmierzony poziom mocy akustycznej	dB (A)	2000/14/WE EN 22868 EN ISO 3744	110,2	113,4
Niepewność	dB (A)		2,7	3,0
Gwarantowany poziom mocy akustycznej	dB (A)	L_{wa} 2000/14/WE EN 22868 EN ISO 3744	113,0	116,0
Poziom drgań (3/8") ⁽¹⁾	m/s ²	EN ISO 11681-1 EN 22867 EN 12096	5,2 (L) 4,8 (P)	7,3 (L) 7,0 (P)
Niepewność	m/s ²	EN 12096	1,6 (L) 1,7 (P)	1,8 (L) 2,1 (P)
Poziom drgań (0,325") ⁽¹⁾	m/s ²	EN ISO 11681-1 EN 22867 EN 12096	5,8 (L) 5,3 (P)	7,2 (L) 7,0 (P)
Niepewność	m/s ²	EN 12096	1,6 (L) 1,9 (P)	1,6 (L) 1,6 (P)

⁽¹⁾ Średnie wartości ważone (1/3 przy prędkości minimalnej, 1/3 przy prędkości maksymalnej mocy, 1/3 przy maksymalnej prędkości silnika bez obciążenia)

W celu dobrania odpowiednich środków ochrony słuchu na życzenie dostępna jest analiza pasma w tercjach oktaowych.

15 DEKLARACJA ZGODNOŚCI

Niżej podpisana

Firma EMAK spa via Fermi, 4 - 42011 Bagnolo in Piano (RE) - WŁOCHY

deklaruje na własną odpowiedzialność, że narzędzie:

1. Rodzaj:

Pilarka łańcuchowa

2. Marka: / Typ:

OLEO-MAC GSH 510 - GSH 560 / EFCO MTH 5100 - MTH 5600

3. Identyfikacja serii:

838 XXX 0001 - 838 XXX 9999 (GSH 510 - MTH 5100)

840 XXX 0001 - 840 XXX 9999 (GSH 560 - MTH 5600)

spełnia wymogi dyrektywy/
rozporządzenia z późniejszymi
zmianami lub uzupełnieniami:

2006/42/WE - 2014/30/WE - 2000/14/WE - (UE) 2016/1628 - 2011/65/UE

spełnia wymogi następujących norm
zharmonizowanych:

EN ISO 11681-1:2022 - EN 55012:2007/A1:2009 - EN ISO 14982:2009

i jest zgodne z modelem, który uzyskał
certyfikat CE nr:

EPT 0477 MAC.22/4861.1 (GSH 510) - EPT 0477 MAC.22/4859.1 (GSH 560)

EPT 0477 MAC.22/4862.1 (MTH 5100) - EPT 0477 MAC.22/4860.1 (MTH 5600)

wydany przez:

Eurofins Product Testing Italy S.r.l. via Courgnè, 21 - 10156 Torino (TO) - Włochy nr° 0477

Zastosowane procedury określania
zgodności:

Załącznik V - 2000/14/WE

Zmierzony poziom mocy akustycznej:

110 dB(A) (GSH 510 - MTH 5100) - 113 dB(A) (GSH 560 - MTH 5600)

Gwarantowany poziom mocy
akustycznej:

113 dB(A) (GSH 510 - MTH 5100) - 116 dB(A) (GSH 560 - MTH 5600)

Sporządzono w:

Bagnolo in Piano (RE) Italy - via Fermi, 4

Data:

23/01/2023

Dokumentacja techniczna złożona w:

Siedzibie administracyjnej. - Dyrekcji technicznej.

Luigi Bartoli - Dyrektor generalny

16 KARTA GWARANCYJNA

Niniejsze urządzenie zostało zaprojektowane i wykonane przy wykorzystaniu najnowocześniejszych technik produkcyjnych. Producent udziela gwarancji na swoje wyroby na okres dwudziestu czterech (24) miesięcy od daty zakupu do celów prywatnych i hobbystycznych. W przypadku używania produktu do zastosowań profesjonalnych okres gwarancyjny ograniczony jest do 12 miesięcy.

Ogólne warunki gwarancji

1. Gwarancja obowiązuje począwszy od dnia zakupu. Producent bezpłatnie wymienia części wadliwe ze względu na materiał, robociznę i produkcję za pośrednictwem sieci sprzedaży i serwisowej. Gwarancja nie znosi prawa nabywcy przewidzianego w kodeksie cywilnym dotyczącego roszczeń w wyniku wad i uszkodzeń spowodowanych przez sprzedany przedmiot.
2. Personel techniczny przystąpi do naprawy w czasie, na który pozwolą wymagania organizacyjne, zawsze najszybciej jak to możliwe.
3. **Aby skorzystać z naprawy gwarancyjnej, konieczne jest przedstawienie autoryzowanym pracownikom obsługi poniższej karty gwarancyjnej, osteplowanej przez sprzedawcę, wypełnionej we wszystkich swoich częściach oraz faktury zakupu lub paragonu lub też innego wymaganego prawnie dokumentu sprzedaży z odnotowaną datą zakupu.**
4. Utrata gwarancji następuje w przypadku:
 - Widocznego braku konserwacji,
 - Nieprawidłowego użytkowania wyrobu lub jego przeróbek,
 - Stosowania niewłaściwych smarów lub paliwa,
 - Stosowania nieoryginalnych części zamiennych lub akcesoriów,
 - Wykonywania napraw przez osoby nieupoważnione.
5. Producent wyłącza z zakresu gwarancji materiały eksploatacyjne i części podlegające normalnemu zużyciu.
6. Gwarancja nie obejmuje prac mających na celu unowocześnienie i ulepszenie produktu.
7. Gwarancja nie obejmuje ustawienia ani czynności konserwacyjnych, które będą konieczne w okresie gwarancji.
8. Ewentualne uszkodzenia powstałe podczas transportu powinny zostać natychmiastowo zgłoszone przewoźnikowi pod groźbą utraty gwarancji.
9. Dla silników innych marek (Briggs & Stratton, Tecumseh, Kawasaki, Honda, itp.) montowanych w naszych urządzeniach obowiązuje gwarancja udzielona przez producenta silnika.
10. Gwarancja nie obejmuje ewentualnych szkód, bezpośrednio lub pośrednio wyrządzonych osobom lub rzeczom z powodu usterek w urządzeniu lub wynikłych z wymuszonego przedłużonego przestoju w pracy urządzenia.

PL


MODEL

Nr SERYJNY

NABYWCA PAN/I.

DATA

SPRZEDAWCA

 Nie wysyłać! Załączyć jedynie w przypadku żądania naprawy gwarancyjnej.

17 WYSZUKIWANIE I USUWANIE USTEREK

UWAGA

- **Przed przystąpieniem do wszystkich testów naprawczych zalecanych w poniższej tabeli należy zawsze zatrzymać urządzenie i odłączyć świecę zapłonową.**
- **Po sprawdzeniu wszystkich możliwych przyczyn, jeżeli problem nie został rozwiązany, należy zwrócić się do Autoryzowanego Serwisu. Jeżeli pojawi się usterka niewymieniona w tabeli, należy zwrócić się do Autoryzowanego Serwisu.**

PROBLEM	MOŻLIWE PRZYCZYNY	ROZWIĄZANIE
Silnik nie rusza lub wyłącza się po kilku sekundach od uruchomienia.	Brak iskry.	Sprawdzić iskrę świecy zapłonowej. W przypadku braku iskry powtórzyć test z nową świecą.
	Zalanie silnika.	Postępować zgodnie z procedurą 7.4 <i>Zalanie silnika</i> . Jeżeli silnik nadal nie rusza, powtórzyć procedurę z nową świecą.
Silnik uruchamia się, ale nie przyspiesza prawidłowo lub nie pracuje prawidłowo na wysokich obrotach.	Należy wyregulować gaźnik.	Zwrócić się do Autoryzowanego Serwisu w celu regulacji gaźnika.
Silnik nie osiąga pełnej prędkości i/lub wytwarza nadmierną ilość dymu.	Sprawdzić mieszankę oleju z benzyną.	Stosować świeżą benzynę i olej odpowiedni do silników dwusuwowych.
	Zanieczyszczony filtr powietrza.	Wyczyścić; zajrzeć do instrukcji w rozdziale 10.5 <i>Filtr powietrza</i> .
	Należy wyregulować gaźnik.	Zwrócić się do Autoryzowanego Serwisu w celu regulacji gaźnika.
Silnik uruchamia się, pracuje i przyspiesza, ale nie przechodzi na bieg jałowy.	Należy wyregulować gaźnik.	Wyregulować śrubę biegu jałowego T (Rys. 30) w kierunku zgodnym z ruchem wskazówek zegara, aby zwiększyć prędkość; patrz rozdział 10.12 <i>Gaźnik</i> .
Prowadnica i łańcuch nagrzewają się i dymią podczas pracy.	Pusty zbiornik oleju łańcucha.	Zbiornik oleju musi być napełniany za każdym razem, gdy uzupełniany jest zbiornik paliwa.
	Nadmierne napięcie łańcucha.	Napinanie łańcucha; zajrzeć do instrukcji w rozdziale 5.1 <i>Prowadnica i łańcuch</i> .
	Nieprawidłowe działanie układu smarowania.	Pracować na pełnych obrotach przez 15-30 sekund. Zatrzymać narzędzie i sprawdzić, czy olej kapie z końcówki prowadnicy. Jeżeli olej jest obecny, nieprawidłowe działanie może być spowodowane przez poluzowany łańcuch lub uszkodzoną prowadnicę. W przypadku braku oleju skontaktować się z autoryzowanym serwisem.

PROBLEM	MOŻLIWE PRZYCZYNY	ROZWIĄZANIE
<p>Silnik uruchamia się i działa, ale łańcuch się nie obraca.</p> <p>⚠ UWAGA: Nie dotykać nigdy łańcucha, gdy silnik pracuje.</p>	Włączony hamulec łańcucha.	Wyłączyć hamulec łańcucha; zajrzeć do rozdziału 9.3 <i>Hamulec łańcucha</i> .
	Nadmierne napięcie łańcucha.	Napinanie łańcucha; zajrzeć do instrukcji w rozdziale 5.1 <i>Prowadnica i łańcuch</i> .
	Montaż prowadnicy i łańcucha.	Zajrzeć do instrukcji w rozdziale 5.1 <i>Prowadnica i łańcuch</i> .
	Uszkodzony łańcuch i/lub prowadnica.	Zajrzeć do instrukcji w rozdziale 10.3 <i>Ostrzenie łańcucha i/lub 10.4 PROWADNICA</i> .
	Uszkodzone sprzęgło i/lub zębnik.	W razie potrzeby wymienić; skontaktować się z autoryzowanym serwisem.

Emak S.p.A.

42011 Bagnolo in Piano (RE) Italy

www.myemak.com

www.youtube.it/EmakGroup