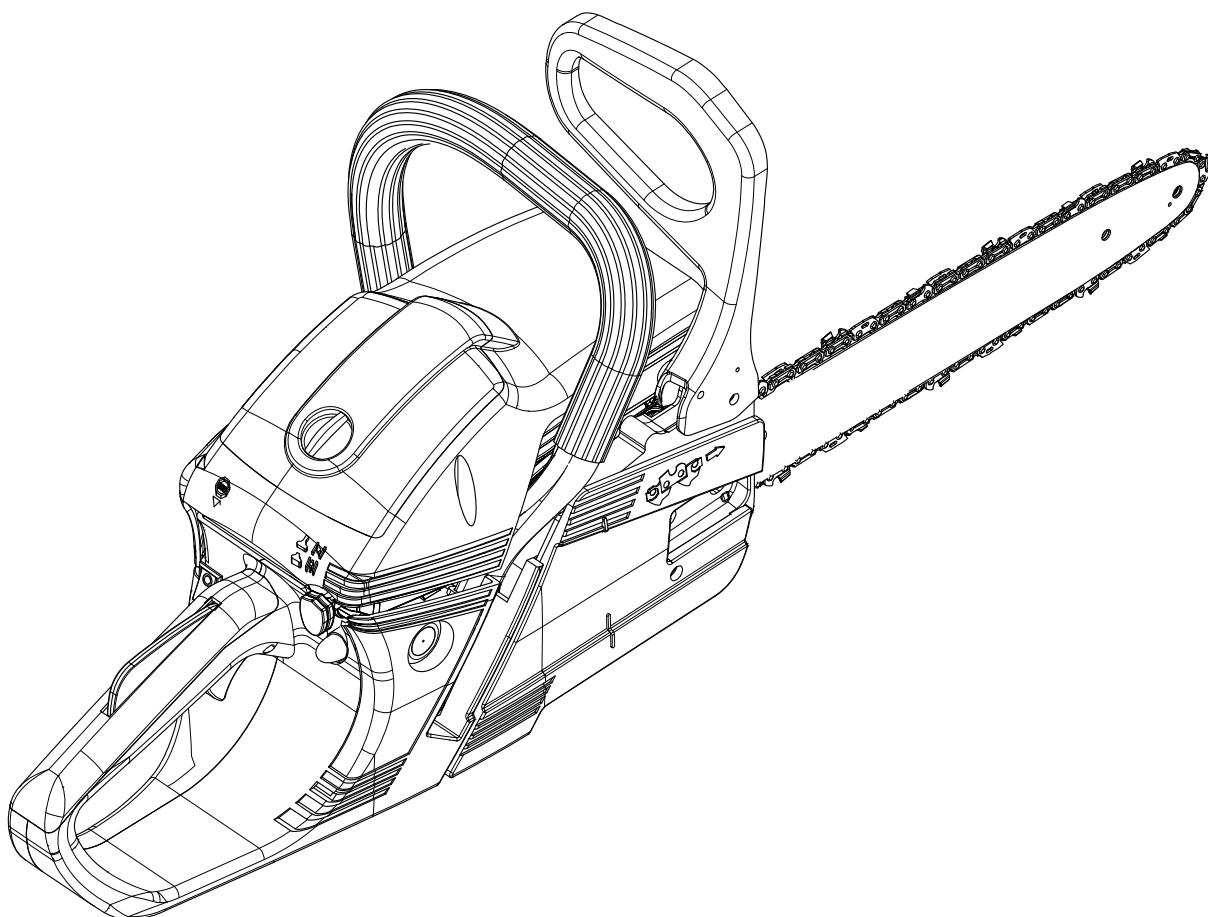
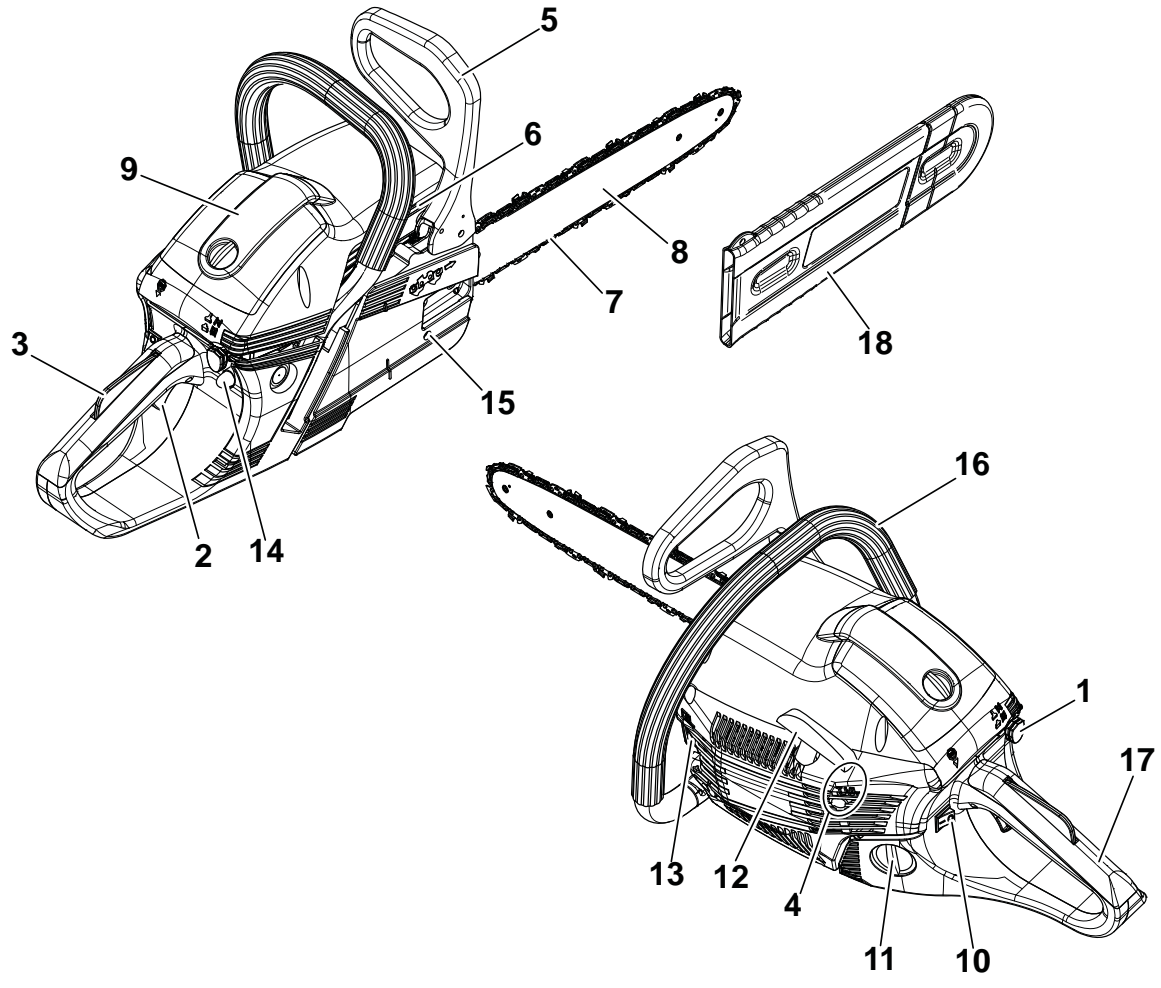
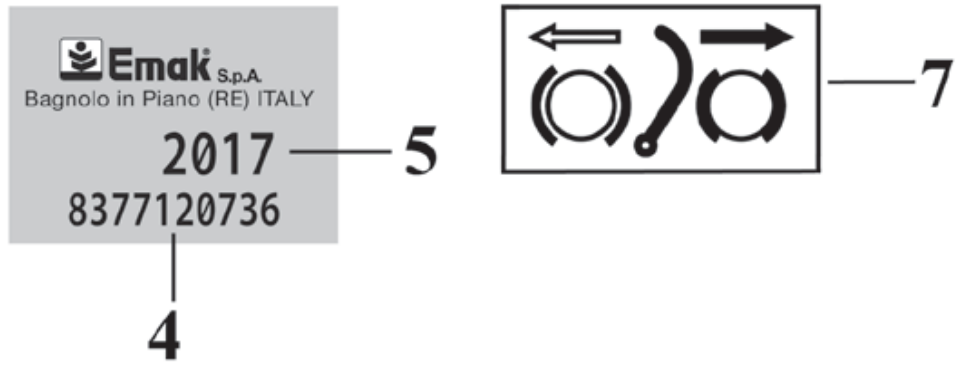
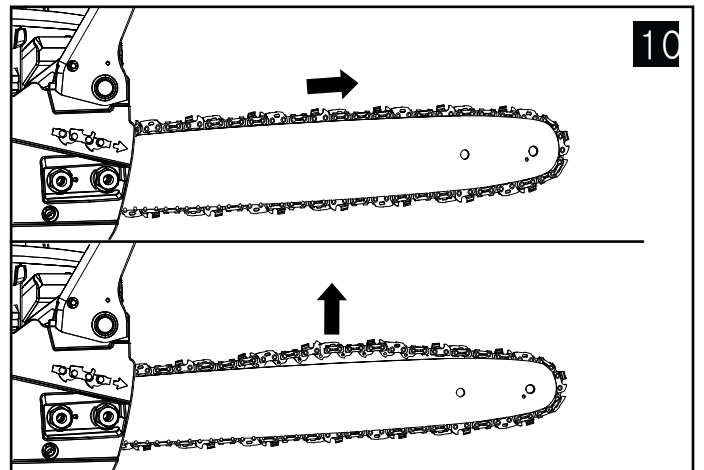
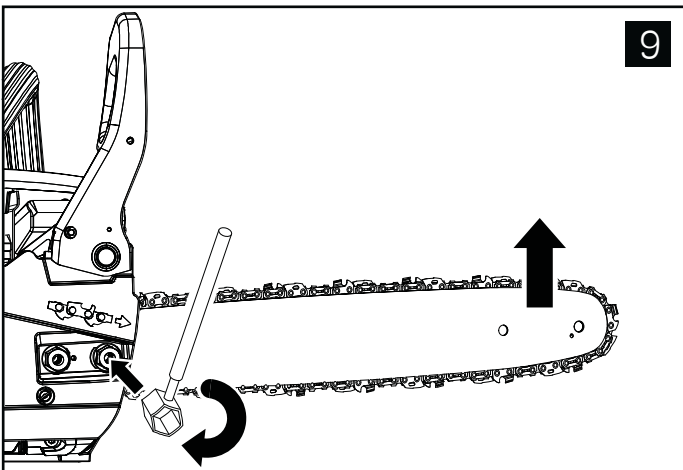
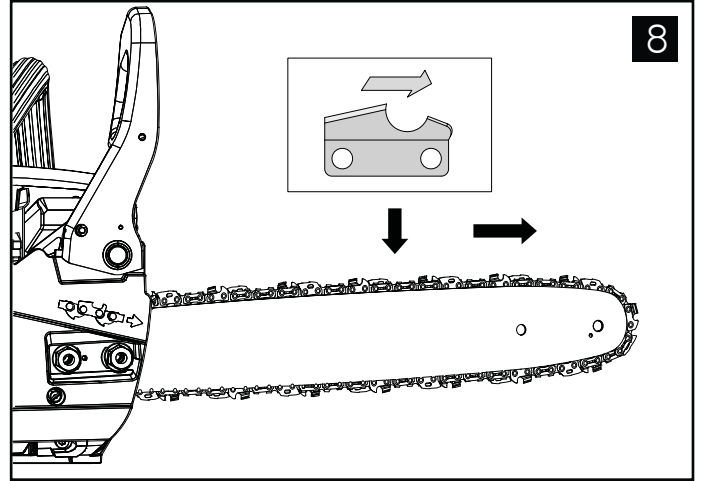
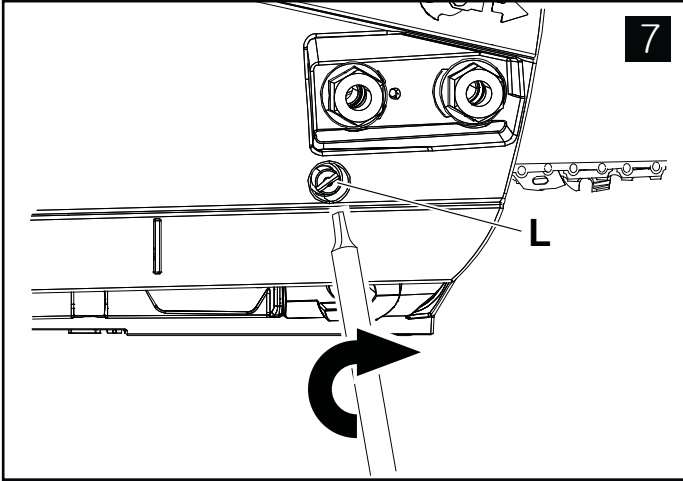
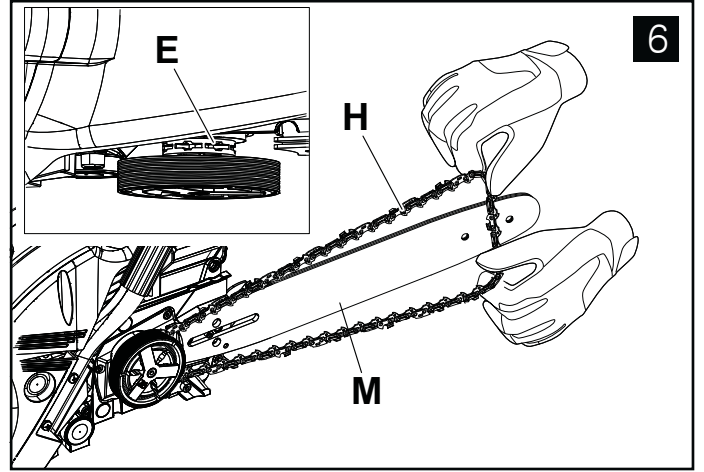
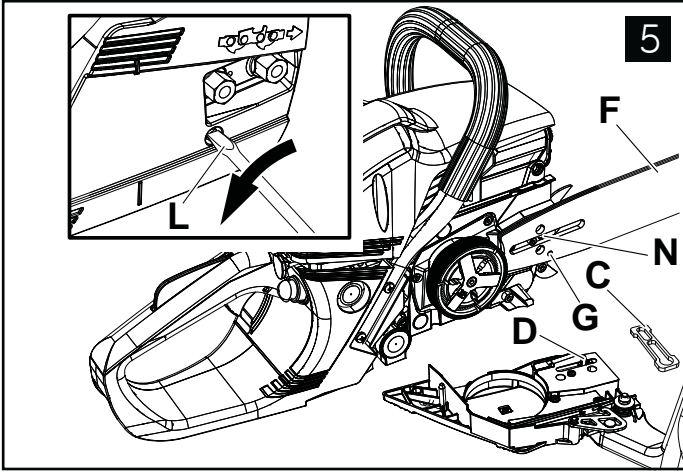
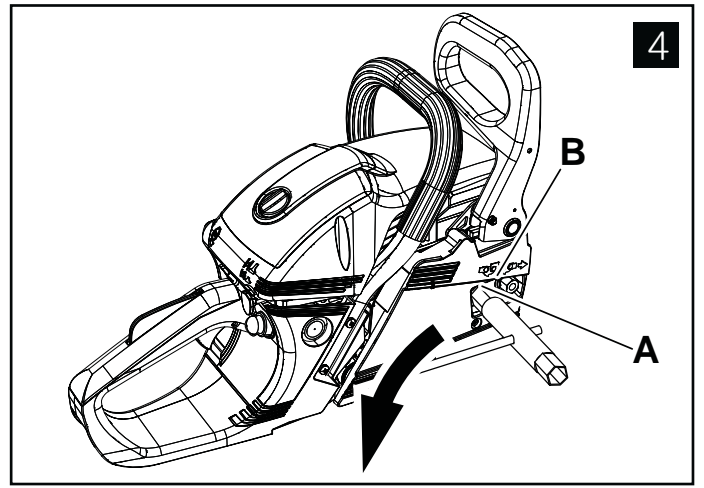
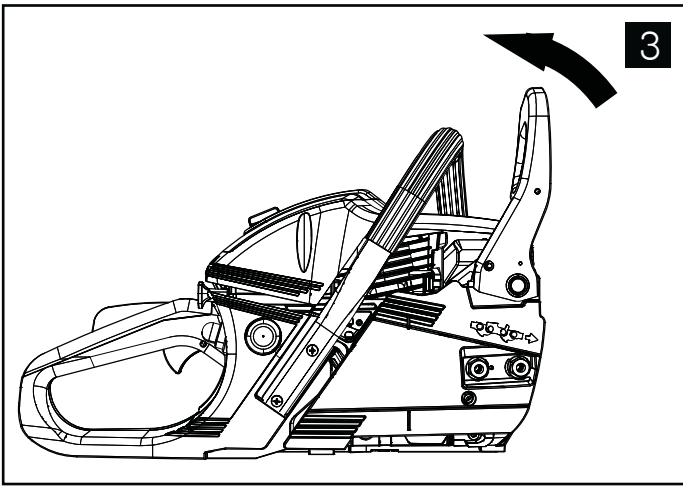


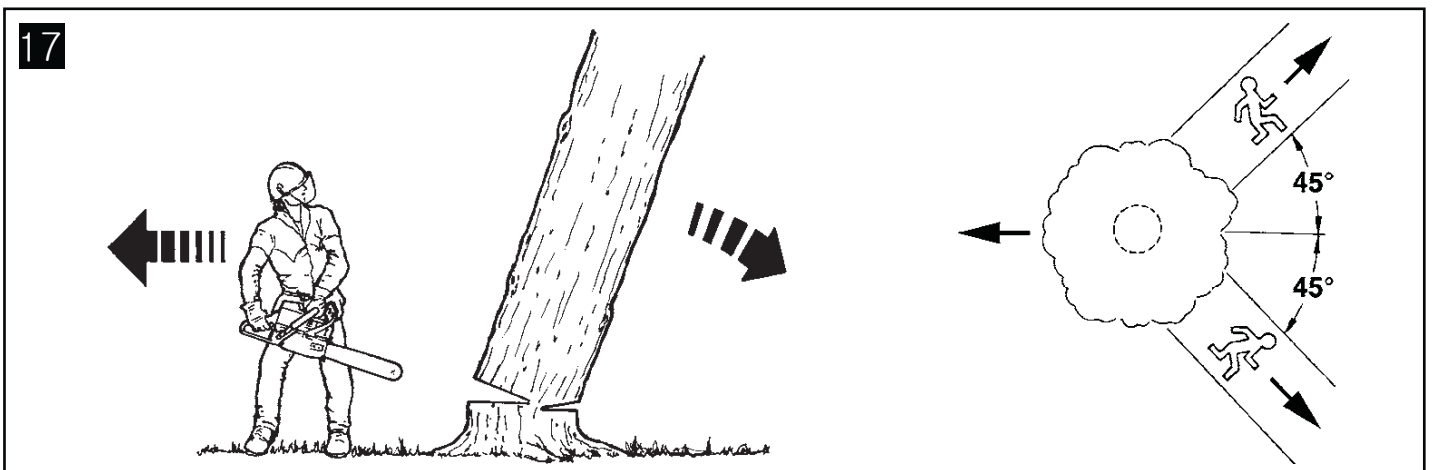
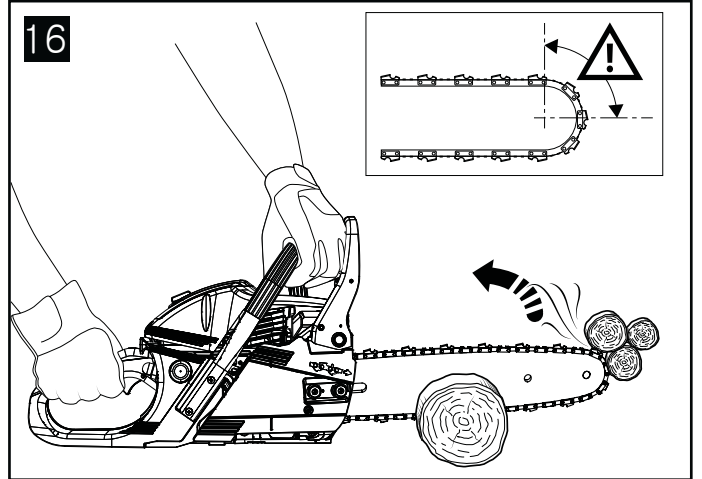
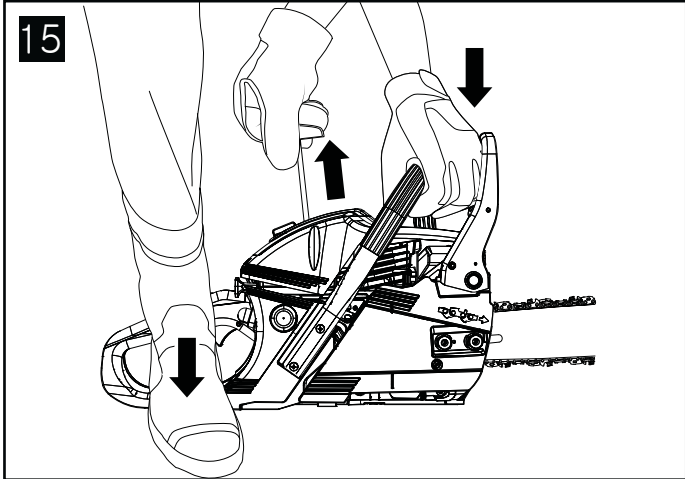
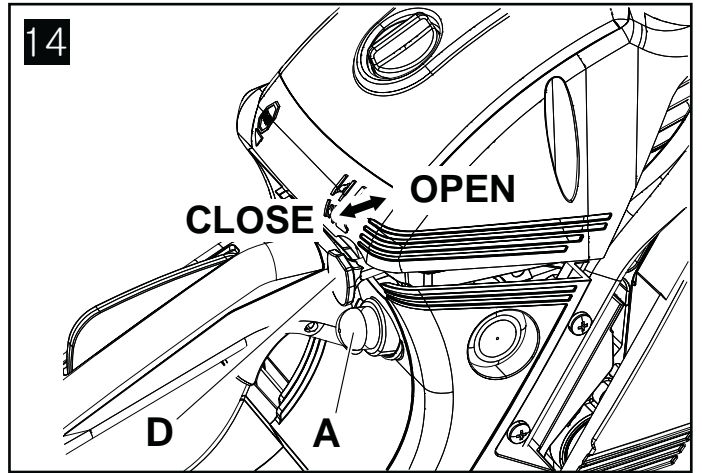
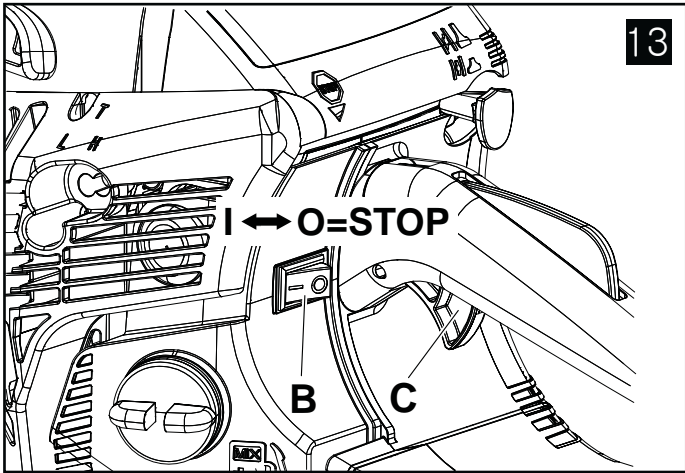
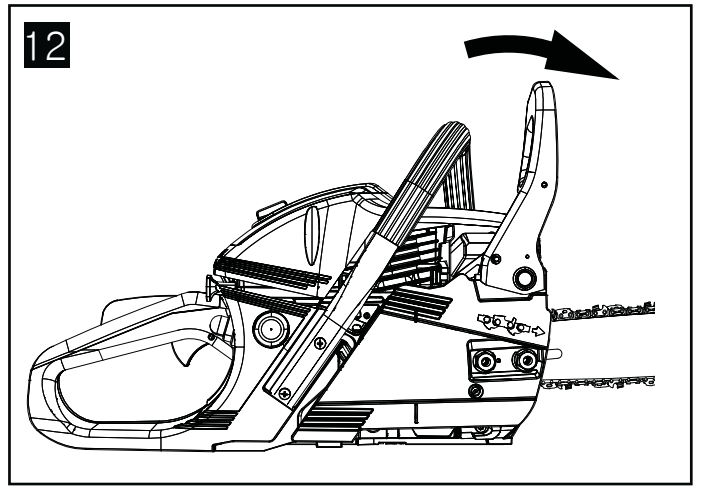
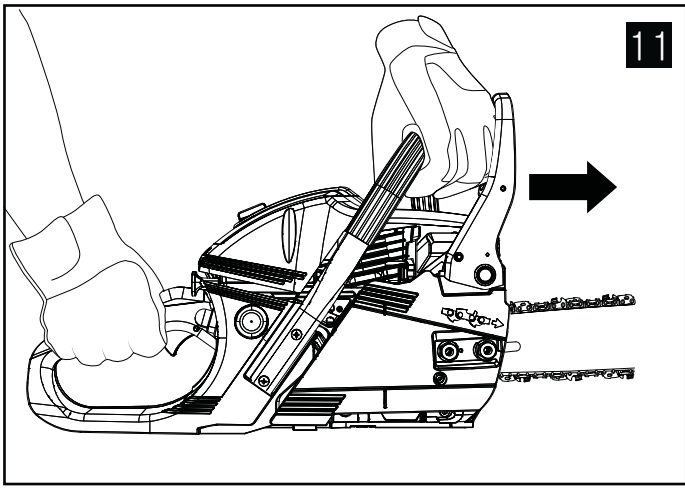
GSH 51 – MTH 510 (50.9 cm³) – GSH 56 – MTH 560 (54.5 cm³)

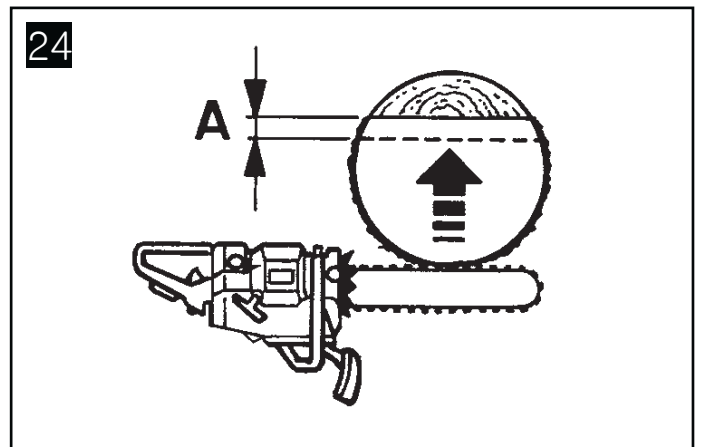
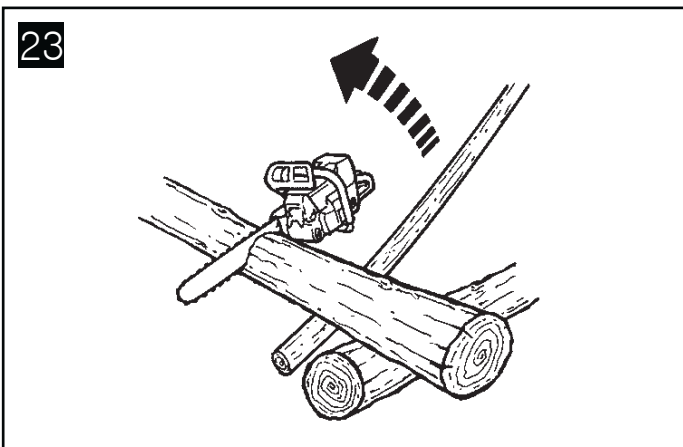
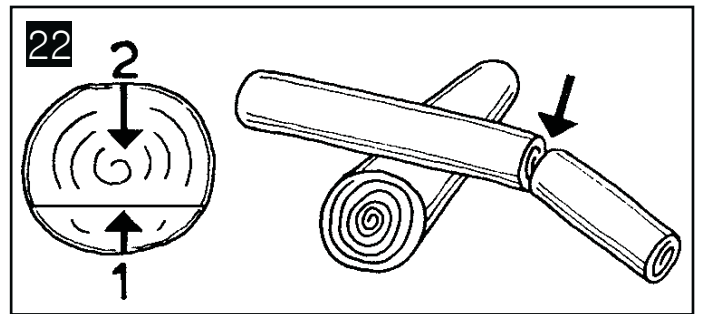
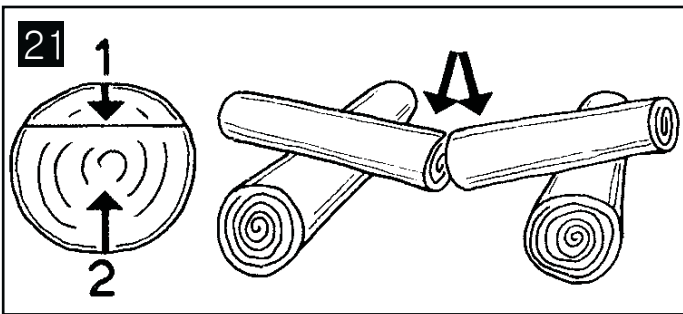
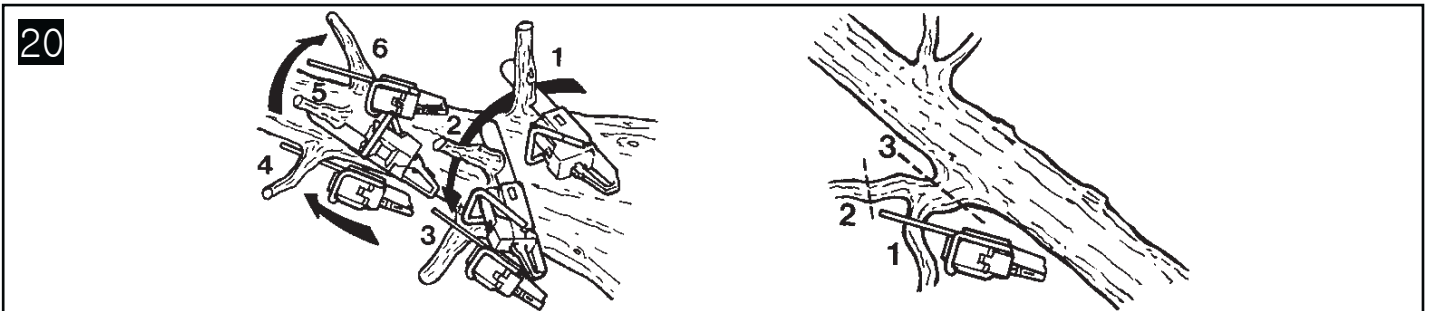
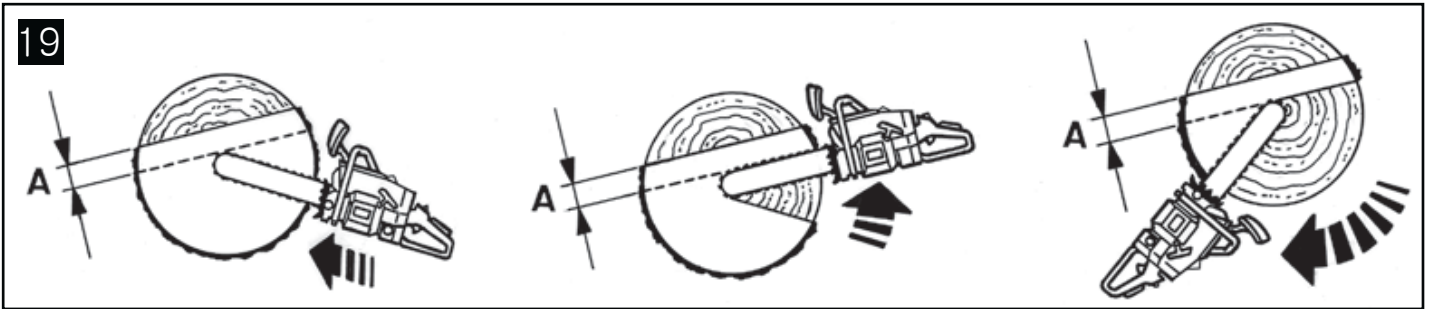
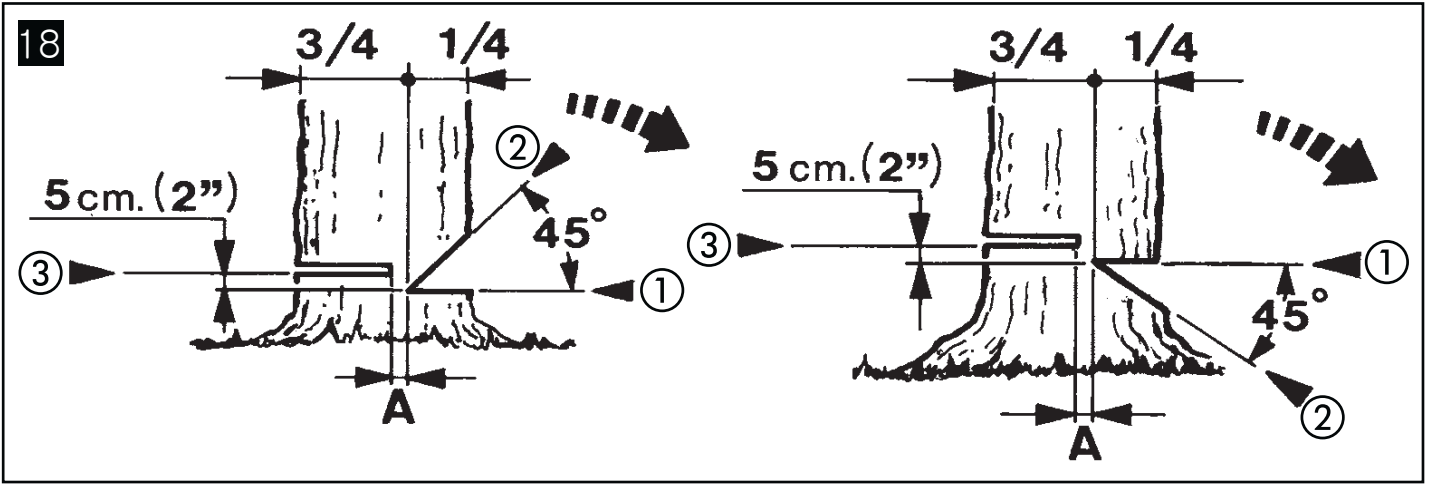
사용자 설명서



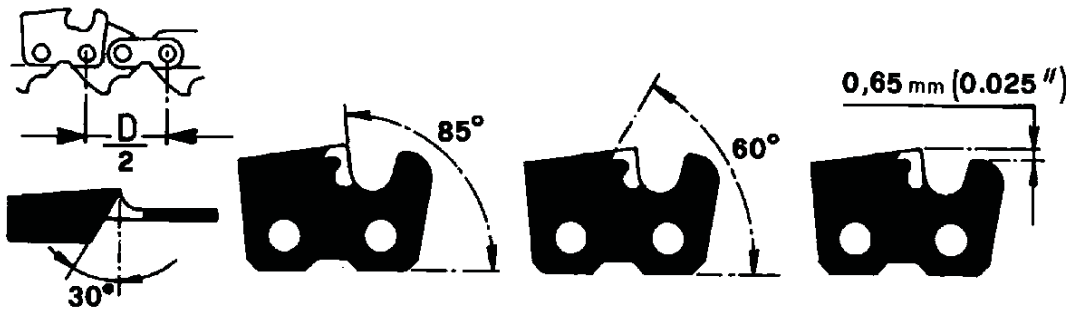




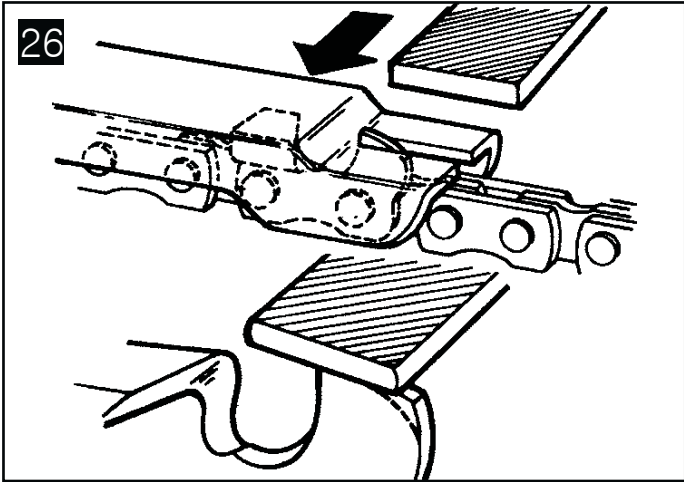




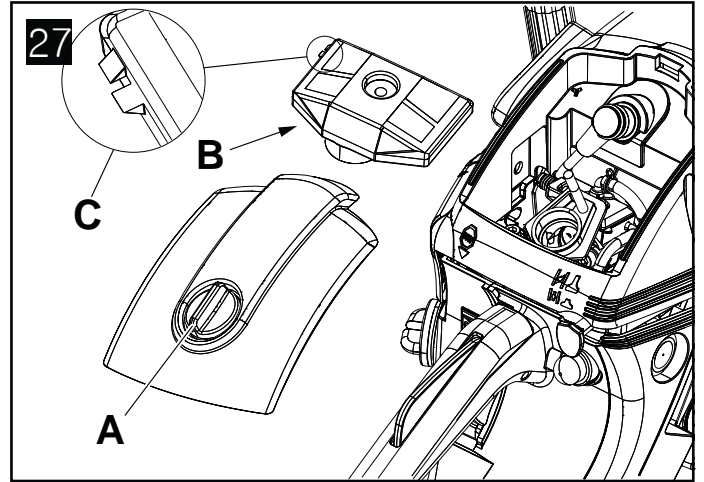
25



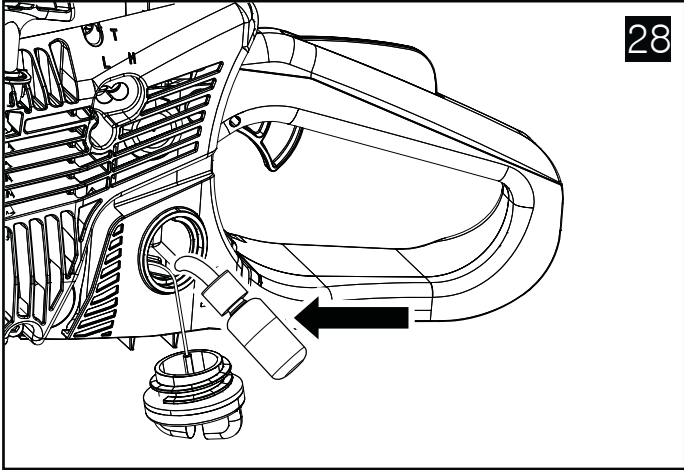
26



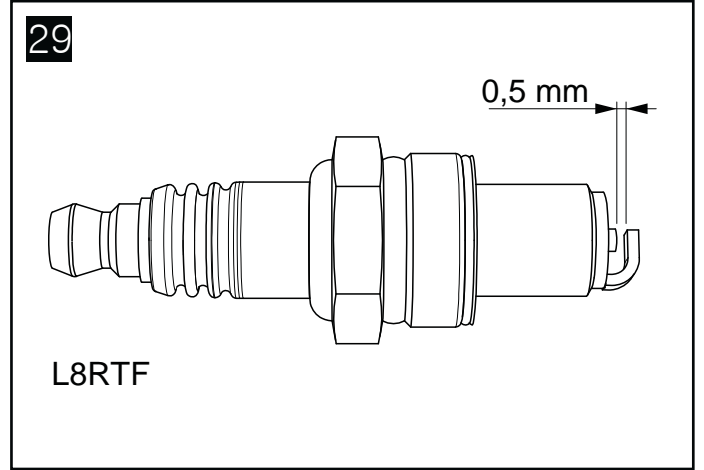
27



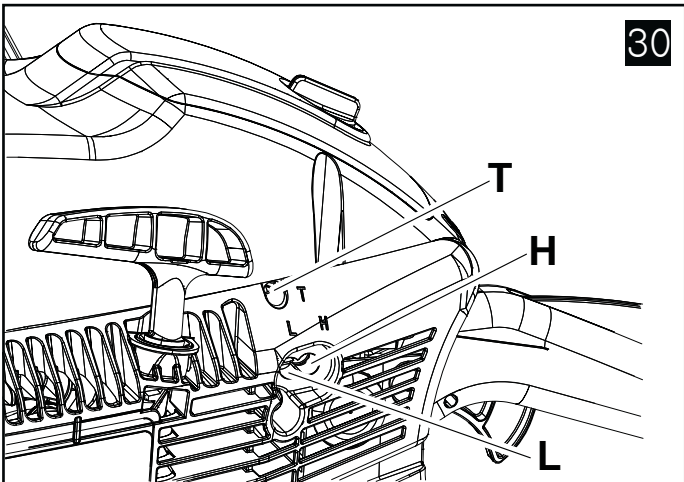
28



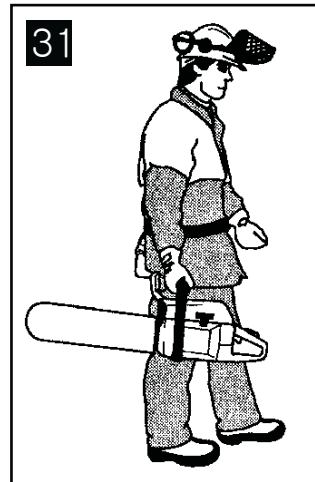
29



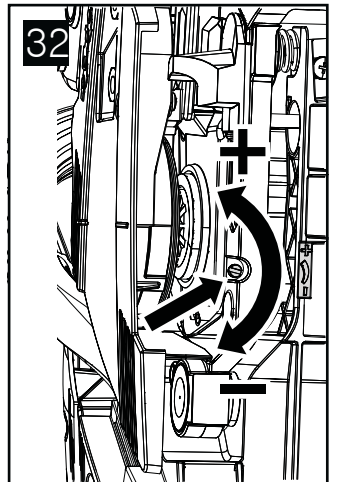
30



31



32



TRANSLATION OF ORIGINAL INSTRUCTIONS

개요

올바른 사용과 사고 방지를 위해 본 설명서를 주의 깊게 읽어 주십시오. 다양한 부분의 작동을 설명하는 설명과 필요한 점검 상대적인 유지 보수에 대한 지시 사항을 찾을 수 있습니다.

참고: 이 설명서에 포함 된 설명 및 그림은 구속력이 없습니다. 제조자는 설명서의 내용을 수정하지 않고 필요한 것으로 판단되는 것을 수정할 권리가 있습니다.

설명서에는 작동 지침 외에도 특별한 주의가 요구되는 단락이 포함되어 있습니다. 이러한 단락에는 아래에 설명 된 기호가 표시 되어 있습니다.

경고 : 사고, 개인, 상해 또는 심각한 재산 피해의 위험이 있습니다.

주의 : 기계의 손상 또는 구성 요소에 손상을 줄 위험이 있습니다.

청력 상실 위험

이 장비는 정상적인 사용 환경에서 매일 사용자에게 소음 **85 dB (A)** 과 같거나 더 이상을 노출시킬 수 있습니다.

목차

1. 기호 및 안전 경고 설명	9
2. 기계톱 구성 요소	9
3. 안전주의 사항	10
4. 바 및 체인 조립	11
5. 시동	11
6. 엔진 정지	14
7. 사용	14
8. 유지관리	16
9. 보관	19
10. 기술 자료	20
11. 적합성 선언	22
12. 보증서	23
13. 문제 해결 차트	24

1. 기호 및 안전 경고 설명 (그림1)

1. 기계 사용 전 사용자 설명서 숙지
2. 머리, 눈, 귀 보호장비 착용
3. 기계종류: 기계톱
4. 일련번호
5. 생산년도
6. 프라이머 밸브(뽁뽁이)
7. 체인 브레이크 작동(오른쪽)
체인 브레이크 풀림(왼쪽)

2. 기계톱 구성 요소(그림2)

1. 초크레버
2. 악세 레버
3. 안전 레버
4. 카브레터 조정
5. 브레이크 레버
6. 소음기(머플러)
7. 체인
8. 가이드 바
9. 에어필터 커버
10. On/off 스위치
11. 연료탱크 캡
12. 시동 핸들
13. 오일탱크 캡
14. 프라이머 밸브(뽁뽁이)
15. 체인 장력 조절
16. 전방 핸들
17. 후방 핸들
18. 바 덮개

3. 안전 수칙

⚠ 경고 - 올바르게 사용하면 기계톱은 빠르고 취급하기 쉽고 효율적입니다. 부적절하게 사용하거나 주의를 기울이지 않으면 위험한 도구가 될 수 있습니다. 쾌적하고 안전한 작업을 위해 항상 따르는 안전 규칙 및 설명서 전체를 따라 준수 하십시오.

⚠ 경고: 점화 방식은 매우 낮은 강도의 전자기장을 생성합니다. 이것은 특정 맥박 조정기를 방해 할 수 있습니다. 심각하거나 치명적인 부상의 위험을 줄이기 위해 맥박 조정기를 가진 사람은 이 기계를 사용하기 전에 의사나 맥박 조정기 제조업체에 문의 해야 합니다.

⚠ 경고 - 국가 규정에 따라 기계 사용이 제한 될 수 있습니다.

1. 확실하게 작동 방법을 완전히 익힐 때까지 기계톱 사용을 금지합니다. 사용자는 현장에서 작업하기 전 기계작동에 대해 철저히 파악 해야 합니다
2. 기계 톱은 사용 지침을 숙지하고 신체상태가 양호한 성인만 사용해야 합니다.
3. 신체적으로 피곤하거나 술, 약물을 복용한 톱을 사용을 금지 합니다.
4. 스카프, 팔찌 또는 체인으로 감길 수 있는 것들 착용을 금지 합니다. 작업에 알맞은 작업복을 착용하십시오
5. 미끄럼 방지 안전화, 장갑, 안경, 귀마개 및 안전모를 착용 하십시오.
6. 기계를 시작하거나 절단 할 때 제3자가 작업 영역 내에 접근하지 못하게 하십시오
7. 작업 구역이 완벽할 때 작업 하십시오. 전기 케이블 근처에서 작업하지 마십시오.
8. 항상 발판이 안정되고 안전한 자세에서 작업 하십시오.
9. 환기가 잘 되는 곳에서만 톱을 사용하고 폭발성 또는 인화성이 있는 곳 또는 밀폐된 환경에서는 작동하지 마십시오

10. 엔진 작동 중에 체인을 만지거나 수리하지 마십시오.
11. 제조업체가 제공한 장치 이외의 장치를 장착 할 수 없습니다.
12. 유행성을 표시하는 모든 라벨은 양호한 상태로 있어야 합니다. 손상이 발생하면 즉시 교체 하십시오. (그림1)
13. 설명서에 지정된 것과 다른 용도로 기계를 사용하지 마십시오. (13페이지)
14. 엔진이 작동 중인 상태에서 기계를 방치 하지 마십시오.
15. 안전을 위해 각각의 장치, 안전 또는 다른 기능들을 매일 확인 하십시오.
16. 유지 보수 작업에 대해서는 항상 제조업체의 지침을 따르십시오.
17. 손상, 개조되거나 부적절하게 수리된 기계톱 사용을 절대 금지 합니다. 안전장치를 제거, 손상 또는 비활성화 하지 마십시오. 표에 표시된 길이의 바만 사용하십시오
18. 일상적인 유지 관리 이외의 작업이나 수리는 직접 수행하지 마십시오.
19. 체인커버가 장착되지 않은 채로 기계톱을 작동 시키지 마십시오.
20. 기계를 더 이상 사용 할 수 없는 경우 환경을 위하여 올바르게 폐기할 수 있는 가까운 취급점에 문의 하십시오.
21. 톱 작업과 올바른 사용에 익숙한 전문 사용자에게만 빌려 주십시오. 기계톱을 사용하기 전에 읽어야 하는 작동 지침이 있는 설명서와 함께 전달 하십시오.
22. 사용자 설명서에 표시된 작업 이외의 모든 작업은 전문가에 의해 수행해야 합니다.
23. 사용설명서를 항상 보관 하고 사용 전 문의 하십시오.
24. 사용자는 소유자 또는 제3자에 해당하는 재산에 대한 사고 또는 손상에 대한 책임을 가지고 있습니다.

안전 보호 복

- ⚠ 기계를 사용할 때 주요 사고는 체인이 사용자를 칠 때 발생합니다. **작업하는 동안 항상 안전 보호용으로 승인된 옷을 착용하십시오.** 보호복을 착용한다고 해서 부상 위험이 제거되는 것은 아니지만 사고가 발생할 경우 부상의 위험을 줄일 수 있습니다. 적절한 장비를 선택하려면 신뢰할 수 있는 공급업체에 문의하십시오.

작업복은 적당하고 장애물이 없어야 합니다. **부착형 절단방지 의류를 착용하십시오. 자켓, 바지 및 각반 등이 있습니다.**

나뭇가지에 걸리는 옷, 스카프 또는 넥타이 팔찌는 착용하지 마십시오. 긴 머리카락은 묶어 주십시오. (예: 폴라모자, 헬멧 등 사용)

안전화 또는 미끄럼 방지 부츠와 찢림 방지 안전화를 착용하십시오.

낙하물이 있을 수 있는 장소에서는 헬멧을 착용하십시오.

보호용 고글이나 안면 보호구를 착용하십시오.

소음에 대한 보호 장치를 사용하십시오.

예) 소음 감소 귀 보호대 또는 귀마개 사용
귀 보호 기능을 사용하면 위험한 소리 신호 (소리, 알람 등)에 대한 인식이 제한적이기 때문에 더 많은 주의가 요구됩니다.

절단 방지 장갑 착용

4. 바 와 체인 장착

- ⚠ **경고 - 조립 과정 중에는 항상 작업용 장갑을 착용하십시오.**

제조업체가 권장하는 바와 체인만 사용하십시오. (18 페이지)

- 앞 핸들쪽으로 가드(그림3)를 당겨 체인 브레이크가 작동하고 있는지 확인 하십시오.
- 바 너트(A)와 체인커버(B, 그림4)를 분리 하십시오.
- 바 고정 볼트에서 플라스틱 심을 제거하고 폐기 하십시오.(C, 그림5)
- 체인 장력 조절 볼트(L)을 시계 반대 방향으로 돌려 장력 풀(D, 그림5)을 움직일 수 없는 곳까지 돌려 주십시오.
- 바 고정 볼트(N)에 바(F, 그림5)을 장착
- 체인(H, 그림6)을 스프로킷(E)과 바홈(M)에 장착 하십시오. 체인 회전 방향에 주의 (그림8)

- 체인커버를 하우징에 알맞게 넣고 바를 누르면서 체인장력볼트(L, 그림7)을 조여주면 장력 풀(D, 그림5)이 바구멍(G)에 들어 가게 됩니다.
- 체인 커버와 너트를 꼭 조이지 않고 장착 하십시오.
- 장력볼트(L, 그림7)을 사용하여 체인의 장력을 조절 하십시오
- 가이드 바 끝을 잡고 위로 하여 체인 커버 너트를 단단히 조이십시오.(그림9)
조임 토크는 1.5kgm(15NM)입니다.
- 체인이 팽팽 해야 하지만 손으로 자유롭게 회전 움직여야 합니다.(그림10)
- 체인을 당겨 몇미리 정도 공간이 있으면 체인이 올바르게 조립 된 상태입니다. (그림10)

- ⚠ **경고 - 항상 올바른 체인 장력을 유지 하십시오.** 과도하게 느슨한 체인은 기계의 반동의 위험을 증가 시키고 체인이 바에서 이탈 될 수 있습니다; 이러한 사고로 인해 사용자가 상해를 입거나 체인이 손상 될 수 있습니다. 지나치게 느슨한 체인은 체인 바와 스프로킷의 빠른 마모를 초래합니다. 반대로 팽팽한 장력은 엔진에 과부하가 걸려 손상이 입는 경향이 있습니다. **체인의 올바른 장력은 체인의 절단 특성, 최적의 안전성 및 긴 작업 수명을 제공합니다.** 체인의 작동 수명은 정확한 인장력과 올바른 윤활 조건에 달려 있습니다.

5. 시동

연료공급

- ⚠ **경고: 가솔린은 위험한 가연성 연료입니다**
가솔린이나 연료 혼합을 취급 할 때는 각별히 주의하십시오.
연료나 기계톱 근처에서 불꽃, 연기 화염의 원인을 멀리 하십시오

- 화재 및 화상의 위험을 줄이려면 연료를 조심스럽게 다루십시오. 가연성이 높습니다
- 가솔린으로 인증 된 용기에 연료 혼합 저장
- 화기가 없는 야외에서 연료 혼합
- 연료공급 전 바닥에 놓으시고 엔진을 정지 차갑게 해 주십시오.
- 연료 캡을 느슨하게 풀어 압력을 해제하고 캡 주위로 빠져 나가지 않게 하십시오.

- 급유 후 연료 캡을 단단히 조입니다. 느슨하게 조여진 연료 캡은 진동으로 풀리거나 연료가 쏟아 질 수 있습니다
- 기계에 흘린 연료는 닦아 주십시오. 엔진 시동 전 연료 보급 장소에서 3미터 떨어진 곳으로 이동 하십시오.
- 어떠한 상황에서도 누출 된 연료를 태우지 마십시오.
- 연료를 취급하거나 톱을 작동하는 동안 담배를 피우지 마십시오.
- 시원, 건조, 통풍이 잘되는 곳에 보관하십시오.
- 건조한 잎, 짚, 종이 등과 같은 가연성 자리에 같이 절대로 두지 마십시오.
- 유증기가 불꽃에 닿을 수 없거나 온수기 전기 모터 또는 스위치 등에서 불꽃이 닿지 않는 곳에 기계와 연료를 보관하십시오.
- 엔진 작동 중일 때 연료캡을 분리 하지 마십시오.
- 세척을 위해 연료를 사용하지 마십시오.
- 옷에 연료가 묻지 않도록 주의 하십시오.



본 제품은 2행정 엔진으로 구동되며 혼합가솔린과 2행정 오일이 필요합니다. 무연휘발유 및 2행정 엔진 오일을 가솔린으로 승인 된 깨끗한 용기에 혼합하십시오.

권장 연료:

엔진은 옥탄가 89((R+M)/2)이상의 등급으로 자동차용으로 사용하는 무연휘발유로 작동하도록 인증 받았습니다. 2행정 엔진 오일을 혼합하여 지침에 따라 가솔린과 혼합 하십시오.

Oleo-Mac/Efco 2%(1:50) 2행정 엔진 오일을 사용할 것을 권장합니다. 모든 공냉식 2행정 엔진용으로 특별히 제작되었습니다.

Oleo-Mac/Efco PROSINT 2 및 EUROSINT2는 이와 동등한 고품질 엔진 오일 (JASO사양FD or ISO 사양 L-EGD)을 사용하는 경우 올바른 오일/연료 비율이 표에 나와 있습니다. 오일 사양이 동일 하지 않거나 알려지지 않을 경우 4%(1:25)의 오일/연료 혼합 비율을 사용 하십시오.

휘발유 	오일 	
	2% - 50:1	
<i>ℓ</i>	<i>ℓ</i>	(cm³)
1	0,02	(20)
5	0,10	(100)
10	0,20	(200)
15	0,30	(300)
20	0,40	(400)
25	0,50	(500)

- ⚠ **주의: 자동차용 오일 또는 2행정 선박용 오일 사용금지**
- ⚠ **주의:**
 - 연료 구입과 소비를 맞추십시오. **1~2개월** 내에 사용할 것보다 더 구입하지 마십시오.
 - 시원하고 건조한 장소에 밀폐된 용기에 가솔린을 보관하십시오
- ⚠ **주의 - 혼합인 경우, 에탄올 백분율이 10% 이상;(가솔린과 에탄올의 혼합)이 gasohol(가솔린과 에탄올의 혼합)이 최대 10% 에탄올 또는 E10 연료를 허용합니다.**

참조 - 즉시 필요한 혼합연료의 양만 준비 하십시오; 연료를 탱크에 놓지 마시고 장시간 방치하지 마십시오. 혼합연료를 30일 동안 저장해야 하는 경우 첨가제 Emak AADITIX2000를 사용하는 것이 좋습니다.

알킬레이트 가솔린

- ⚠ **주의 - 알킬레이트 연료는 보통 연료와 다른 밀도를 가지고 있습니다** 따라서 일반 연료로 설정된 엔진은 중대한 문제를 피하기 위해 H 제트 레귤레이션을 필요로 합니다. 이 작업을 위해서는 자격증이 있는 가까운 취급점에서 수행 되어야 합니다.

연료 공급

- 공급 전 혼합 연료를 잘 섞어 주십시오
- ⚠ **경고: 연료 취급 시 안전 지침을 따르십시오. 엔진이 뜨거운 상태에 연료를 넣지 마십시오. 시동하기 전에 연료 보급 장소에서 최소 3m 떨어지십시오. 금연!**

1. 오염을 막기 위해 연료 캡 주위의 표면을 깨끗이 하십시오.
2. 연료 캡을 천천히 풀어 주십시오.
3. 혼합유를 조심하여 탱크에 부어 주십시오. 연료 유출을 예방 하십시오.
4. 연료 캡을 닫기 전에 주변을 깨끗이 하고 가스켓을 확인 하십시오.
5. 연료 캡을 즉시 닫고 손으로 조이십시오. 연료를 흘렀다면 닦아 내십시오.

⚠ 경고: 사용하기 전 누출이 있는지 확인 하십시오.
필요한 경우 취급점에 문의 하십시오.

오일 공급과 체인 윤활

체인은 일반적으로 유지 보수가 필요없는 펌프에 의해 자동으로 윤활 처리됩니다. 오일 흐름은 과도한 작업 조건에서도 충분한 오일 공급을 보장하기 위해 제조업체가 사전에 조절합니다. 얇은 목재를 자를 때 오일 방울이 떨어지는 것은 정상입니다.

- 캡(13, 그림2)을 풀기 전에 필터 구멍 주변을 항상 닦아서 오일 탱크에 먼지가 들어가지 않도록 하십시오.
- 작업 중 오일량을 확인 하십시오.
- 오일 공급 후 엔진 시동을 2~3번 걸어 오일 공급을 원활하게 하십시오.
- 문제점이 있는 경우 직접 수리하지 말고 가까운 취급점에 문의 하십시오.

절단 단계에서 올바른 체인 윤활은 체인과 바 사이의 마모를 줄여 수명을 연장 시킵니다. 항상 좋은 품질의 오일을 사용하십시오.

⚠ 경고 - 절대 폐유를 사용하지 마십시오.
항상 생 분해성 윤활제를 사용하십시오.
바, 체인의 수명 연장 자연 보호 사용자의 건강 및 기계 톱 부품을 이롭게 합니다.

⚠ 시작 전 체인이 이물질에 막혀 있지 않은지 확인 하십시오.

⚠ 공회전 상태 일 때 체인은 회전하면 안됩니다. 그렇지 않을 경우 가까운 취급점에 문의하여 점검하시고 문제점을 해결 하십시오.

⚠ 기계톱이 작동 중일 때는 왼손으로 앞 핸들을 단단히 잡고 오른손으로 뒷 핸들을

잡으십시오.(그림11)

- 앞으로 기대지 말고 어깨 높이 이상으로 작업하지 않습니다. 손잡이 꼭대기에 있는 체인 톱을 잡으면 반동이 있을 때 제어하기 어렵습니다.
- 몸의 모든 부분이 체인과 소음기에서 멀리 떨어져 있는지 확인 하십시오.
- 왼손잡이 사용자도 이 지침을 따라야 합니다.
적절한 절단 자세를 유지 하십시오.

⚠ 진동에 과도하게 노출되면 혈액 순환 문제로 고통받는 사람에게 혈관이나 신경손상을 일으킬 수 있습니다. 무감각, 감각 부족, 정상적인 힘의 감소, 피부색의 변화와 같은 신체적 증상이 나타나면 의료 조치를 받으십시오. 이러한 증상은 일반적으로 손가락, 손 또는 손목에 나타납니다.

엔진연료 과다(노킹)

- 스위치를 정지(O)(B, 그림13)
- 커버의 나사를 풀어 주십시오 (A, Fig. 25).
- 필터 커버를 열어 주십시오.
- 점화 플러그 캡을 뽑아 주십시오.
- 플러그를 풀고 건조 하십시오.
- 스톱을 열어 주십시오.
- 시동 핸들을 여러번 당겨 연소실의 연료를 배출하십시오.
- 점화 플러그를 다시 끼우고 플러그 캡을 연결, 세계 눌러 주십시오.
- 스위치를 I 위치로
- 엔진이 차갑더라도 초크레버를 OPEN 위치로 설정 하십시오.
- 엔진 시동을 걸어 주십시오.

⚠ 경고 - 절대 바, 체인 및 클러치 커버 (체인브레이크)를 조립하지 않은 채 엔진을 가동 하지 마십시오. 그렇지 않으면 클러치가 느슨해져 부상을 입을 수 있습니다.

엔진 시동

시동 시 체인 브레이크가 작동 되어야 합니다. 체인 브레이크 레버/핸들 가드를 앞으로 (바 방향) 브레이크(그림12)를 밀어서 체인 브레이크가 작동되도록 하십시오. 프라이머 밸브(14, 그림14)를 눌러 기화기에 연료를 공급

하십시오. 스위치(B, 그림13)을 "I"위치로. 초크레버(D, 그림14)를 CLOSE위치에 놓아 주십시오. 기계톱은 안정된 위치에 놓고 체인이 자유롭게 돌아가고 이물질과 접촉하지 않는지 점검 하십시오.

바를 자른 상태에서 절대 시동 하지 마십시오. 앞 손잡이를 왼손으로 단단히 잡으십시오 (그림15). 엔진의 첫 번째 시동음이 들릴 때까지 시동 핸들을 여러번 당겨 주십시오.

초크레버(D, 그림14)를 원래 위치인 "OPEN" 쪽으로 밀어 주십시오. 다시 시동 핸들을 당겨 엔진을 시작 하십시오. 시동이 걸렸다면 몇 초간 체인 브레이크가 활성화된 상태로 놔둬야 합니다. 그런 다음 악세레버(2, 그림13)를 당겨 공회전 상태로 된 다음 체인 브레이크를 해제 하십시오. (그림3)

⚠ 경고 - 엔진이 예열된 상태에서는 초크로 다시 시동하지 마십시오.

⚠ 경고 - 엔진 시동 단계에서만 반 가속 장치를 사용하십시오.

BREAKING-IN THE ENGINE

엔진은 5÷8 시간의 활동 후에 최대 출력에 도달 합니다. 이 기간 동안 엔진은 과도한 기능 스트레스를 피하기 위해 최대 출력을 자제 하십시오.

⚠ 경고 - Breaking in period 동안 동력 증가를 얻기 위해 기화기 조정은 하지 마십시오. 엔진이 손상 될 수 있습니다.

참조: 새로운 엔진에서 처음 사용할 때 연기가 나오는 것은 정상입니다.

BREAKING-IN THE CHAIN

새 체인은 늘어나고 자주 조여야 합니다. 장력 조절은 체인이 차가울 때 조절 하십시오. 먼저 체인을 돌리고 오일을 추가 윤활 하십시오. 그런 다음 톱을 시작하고 오일 펌프가 제대로 작동하는지 확인 하면서 적당한 속도로 작동 되도록 하십시오. 엔진을 멈추고 체인 장력을 조정하십시오. 톱을 다시 시작하고 체인을 가열 하기 위해 몇 번 자릅니다. 엔진을 멈추고 체인을 식히고 다시 조절. 체인이 저절로 장력을 유지

할 때 까지 이 과정을 반복하십시오. 체인이 땅에 닿지 않게 하십시오.

⚠ 경고 - 엔진이 작동하는 동안 체인을 만지지 마십시오. 체인이 바닥에 긁히지 않게 하십시오.

6. 엔진 정지

악세레버(C, 그림13)를 풀고 엔진을 공회전 상태로 만드십시오. 스위치(B)의 정지(O)를 눌러 엔진을 끄십시오.

⚠ 체인이 움직일 때 기계톱을 바닥에 놓지 마십시오.

7. 사용

체인 브레이크

관성 체인 브레이크는 기계톱 사용시 최대 안전을 보장합니다. 작업 시 발생 할 수 있는 위험한 반동으로부터 사용자를 보호합니다. 사용자가 레버를 밀거나(수동조작 갑작스런 반동(관성작동)에 의해 자동으로 보호장치를 앞으로 밀 때(그림16) 체인을 멈추게 하게 합니다.

체인브레이크는 레버를 사용자 쪽으로 당기면 해제됩니다.(그림3)

체인브레이크 작동 확인

각 작업 전 기계 검사시 다음 단계에 따라 브레이크 작동 상태를 점검 하십시오:

1. 엔진을 시동하고 안전하게 양손으로 핸들을 잡으십시오.
2. 체인 작동을 유지하기 위해 악세레버를 당기고 왼쪽 손등을 사용하여 브레이크 레버를 앞쪽으로 하십시오.(그림11)
3. 브레이크가 작동하고 체인이 멈추면 악세레버를 놓아 주십시오.
4. 브레이크를 풀어 주십시오.(그림3)

브레이크 유지 보수: 항상 브레이크 작동 작동을 깨끗이 유지하고 지렛대를 윤활 하십시오. 브레이크 밴드의 마모를 점검 하시고 최소 두께는 0.30mm여야 합니다.

금지된 사용

⚠️ 항상 안전 규정을 준수 하십시오. 기계톱은 가지 치기 및 서 있는 나무 관목 관리를 위해 설계 및 제작 되었습니다. 다른 유형의 재료는 자를 수 없습니다. 진동 및 반동은 재료에 따라 다르며 안전 규정의 요구 사항은 고려 되지 않습니다. 기계톱을 들어 올리거나, 움직이거나, 물건을 레버로 사용하지 마십시오. 고정 스탠드 위에 고정시키지 마십시오. 다른 도구에 연결 또는 P.t.o 적용 제조자가 명시하지 않는 것들에 대해서는 금지 되어 있습니다.

작업구역의 예방 조치

- 전선 근처에서 작업하지 마십시오.
- 충분한 시인성과 빛을 명확하게 볼 수 있는 조건에서만 작업하십시오.
- 톱 세팅 전 엔진을 멈추십시오.
- 귀마개를 착용 할 때는 특히 조심하고 주의해야 합니다. 귀마개가 위험한 소리 (소리, 신호, 경고 등)를 들을 수 있는 능력을 제한 할 수 있습니다.
- 경사면이나 평평하지 않는 표면에서 작업 할 때는 매우 조심하십시오.
- 가슴 높이보다 높이 작업하지 마십시오. 톱을 높이 올리면 반동력을 제어하기 어렵습니다.
- 사다리에서 작업하지 마십시오. 매우 위험합니다.
- 체인이 이물질에 치이면 톱을 멈추십시오. 톱을 점검하시고 필요한 경우 부품을 교환 하십시오.
- 먼지와 모래에서 체인을 멀리 하십시오. 작은 먼지라도 체인을 더 빨리 마모 시키며 킥백 현상을 더 유발 시킬 수 있습니다.
- 항상 손잡이는 깨끗이 유지 하십시오.
- 장력이 있는 가지를 자를 때 스프링백에 주의를 기울여서 장력이 풀렸을 때 충격을 받지 않도록 하십시오.
- 체인에 걸릴 수 있는 작은 가지나 관목을 자를 때 세심한 주의를 기울이십시오. 뒤쪽으로 튕겨져서 작업자 또는 원인으로 균형을 잃을 수 있습니다.

사용 지침

⚠️ 경고 - 벌목은 경험을 요구하는 작업입니다. 자격이 되지 않으면 모든 작업을 피해 주시기 바랍니다.

만약 나무 모통의 지름이 바의 길이보다 길다면 경험이 없는 사용자는 벌목을 삼가해 주시길 바랍니다. 기계톱을 처음 사용 하실 때에는 톱의 사용에 익숙해 지기 위해서 먼저 나무 몸통이 작은 나무를 몇 조각 잘라 보시길 바랍니다.

수목에 상관없이 톱을 이용해 자를 때에 항상 고속으로 잘라 주십시오. 자를 때에는 절대로 톱을 아래로 누르지 마십시오.

톱의 무게로 최소의 힘으로 적절하게 절단 할 수 있습니다.

⚠️ 경고 - 강풍, 악천후, 가시성이 좋지 않을 때 혹은 폭염, 한파 시에는 사용하지 마십시오. 벌목 작업 도중에 가지들이 떨어질 수 있으니 항상 나무를 확인 해 주십시오.

나무 벌목

벌목은 스퀘어 바와 피벗을 이용하십시오. 벌목을 시작하기 전 나무와 주변지대를 잘 숙지 하시기 바랍니다. 시작 전에 작업 할 장소를 청소해 주시기 바랍니다. 나무가 넘어질 때 피할 수 있도록 가장 넓은 길을 확보 하십시오.

(그림17) 나무 밑 부분에서 2미터까지 가지를 잘라 주십시오. 나무가 떨어질 방향으로 노치를 만드십시오. 노치의 깊이는 나무 몸통 지름의 1/4보다 더 깊어서는 안됩니다.(1-그림18)

나무 몸통 위로 약 10cm 높이로 췌기를 넣기 위해 첫 번째 컷을 향해 자릅니다. 췌기의 입구이며 나무가 쓰러지는 방향입니다. 그런 다음 나무 몸통 반대편에 쓰러트리기 위한 작업을 합니다. 노치의 중심 보다 4-5cm(2") 높은 곳에 나무를 자릅니다.(3-그림18)

나무가 쓰러지는 방향을 제어 할 수 있는 힌지(A, 그림19-24)를 남겨 두십시오. 나무가 쓰러지기 시작하기 전에 췌기를 넣고 가이드가 걸리지 않도록 하십시오.

나무 몸통의 직경이 가이드 바의 길이보다 큰 경우 그림19의 순서대로 자릅니다.

가지치기

a) 항상 큰 직경에서 시작하여 끝을 향해 이동 하며 다른 가지를 잘라 주십시오.

b) 기계톱에 가속하기 전 항상 가장 안전하고 안정적인 자세를 찾아야 합니다. 필요한 경우 무릎을 구부려 나무위에서 자세를 유지 하십시오.

c) 힘들지 않도록 나무위에 기계톱을 놓고 절단 할 지점의 위치에 따라 왼쪽 또는 오른쪽으로 돌려 주십시오.(그림20)

d) 장력이 있는 가지의 경우, 가지가 젖혀질 경우 대비 작업자의 안전을 위해 안전한 위치를 찾으십시오. 항상 구부러 지는 반대 쪽에서 절단을 시작하십시오.

e) 큰 직경의 가지를 자를 때에는 범퍼 스파이크를 사용 하십시오.

⚠ 경고 - 가이드 바 끝의 위쪽 가장자리를 사용하여 가로로 자르지 마십시오. 킥백으로 인한 위험이 생길 수 있습니다.

버킹(나무 토막 내기)

나무를 원하는 길이로 자를 때 주의 사항. 나무가 어디에 지탱하고 있는지 파악하고 잘랐을 때 두 개의 나무가 어떻게 나뉘는지 결정해야 합니다.

a) 나무가 양쪽 끝에 지탱하고 있다면 윗부분을 조금 자르고 (1 - 그림21), 나머지 아랫부분을 자르십시오(2- 그림21)

톱의 나무에 끼는 것을 방지 합니다.

b) 나무가 한 쪽 끝이나 중심부에 지탱하고 있다면 밑부분을(1- 그림22) 조금 자르고 나머지 윗부분을 자르십시오.(2- 그림22)

⚠ 경고 - 작업 중 톱이 끼었다면 엔진을 끄고 통나무를 놓고 위치를 바꿔줘야 합니다. (그림23).

절대 톱을 당겨서 빼내려 하지 마십시오.

8. 유지 보수

⚠ 경고 - 유지 보수 작업 중에는 항상 보호 장갑을 착용 하십시오. 엔진이 뜨거울 때는 수행 하지 마십시오.

체인 샤프닝(연마)

체인 피치는 (그림25) .325" 또는 3/8"입니다. 보호 장갑과 4.8mm(3/16")또는 5.5mm(7/32")의 원형 줄을 사용 체인을 연마 하십시오.

⚠ 경고 - 3/8"체인기어에 .325" 체인을 장착 하지 마십시오.

표시된 그림을 참조하면서 항상 바깥 쪽으로 밀면서 날카롭게 하십시오. 그림25
날카롭게 한 후 절단 면은 폭 및 길이가 동일 하여야 합니다.

⚠ 경고 - 날카로운 체인은 일정한 톱밥을 만듭니다. 톱밥이 가루처럼 만들어질 때 체인을 연마 할 때 입니다.

톱날을 3-4회 정도 연마를 한 후 깊이 게이지의 높이를 확인하고, 필요한 경우 평줄과 템플릿(옵션)을 사용하여 낮추십시오. 그런 다음 모서리를 둥글게 만듭니다.(그림26)

⚠ 경고 - 깊이 게이지의 적절한 조정은 체인의 적절한 날카로움 만큼 중요합니다.

가이드 바

가이드바 팁 끝에는 스프로킷이 있어 주사기를 사용 구리스를 주입 윤회해야 합니다. 균일한 마모를 보장하기 위해 바를 8시간 작업 마다 뒤집어 놓아야 합니다.

바 홈과 윤회 구멍을 깨끗하게 유지 하십시오.

옵션으로 제공되는 바 홈 클리너를 사용하여 바 레일이 마모 되었는지 자주 확인하고, 필요한 경우 평줄을 사용 튀어나온 부분을 제거 하십시오.

⚠ 경고 - 마모 된 스프로킷을 새 기계톱에 장착 하지 마십시오.

에어 필터 - 손잡이(A, 그림27)를 돌리고 에어필터(B)는 매번 점검 하십시오. 두개의 탭(C)으로 에어필터(B)를 엽니다. 세척제로 닦고 물로 헹구고, 가까이 하지 않은 상태에서 컴프레셔로 안쪽에서 바깥으로 불어 주십시오. 필터가 막히거나 손상된 경우 필터를 교체 하십시오.

⚠ 경고! - 에어필터(B)를 다시 설치 할 때는 자리에 맞게 조립 하십시오.

연료 필터 - 주기적으로 점검하십시오. 너무 더러운 경우 교체 하십시오.(그림28)

오일펌프(자동/조절) - 오일량은 제조업체에서 미리 설정되어 있습니다. 오일량 조절은 공구를 이용 조절 할 수 있습니다.
(그림32)
오일은 체인이 회전 할 때 만 나옵니다.

⚠ 경고 - 절대 폐유를 사용하지 마십시오.

시동 부품 - 솔 또는 콤프레셔를 이용 시동 부품의 냉각 루버에 이물질이 없게 깨끗하게 유지 하십시오.

엔진 - 콤프레셔 또는 솔로 실린더 핀을 주기적으로 청소 하십시오.
실린더의 불순물로 인해 엔진의 위험한 과열이 발생 할 수 있습니다.

점화 플러그 - 플러그를 청소 하시고 주기적으로 전극 갭을 점검 하십시오.(그림29)
TORCH L8RTF 또는 동일한 등급의 제품을 사용 하십시오.

체인 브레이크 - 체인 브레이크가 제대로 작동하지 않으면 체인 커버와 브레이크 구성 부품을 청소 하십시오. 마모 되었거나 변형된 경우 체인 브레이크 밴드를 교체 하십시오.

가이드 바 - 가이드 바를 돌려 윤활 구멍에 이물질이 없는지 확인 하십시오.

청소를 위해 연료를 사용하지 마십시오.

카브레터

카브레터를 조정하기 전 시동 커버, 에어 필터(그림27)를 청소하고 엔진을 예열 하십시오.

카브레터는(그림30) 출고시 L(1+1/2) H(1+1/2)으로 세팅되어져 있습니다.

공회전T는 클러치 작동 사이 안전한 회전을 위해 조정 합니다.

L는 엔진이 즉각 반응 하고 양호한 유티 작동을 하도록 합니다.

H는 커팅 단계에서 엔진이 최대 출력을 제공 하도록 합니다.

⚠ 경고 - 기상 조건과 고도는 카브레터에 영향을 줄 수 있습니다. 작업하는 동안 또는 카브레터를 조정하는 동안 톱 가까이 누군가가 접근하지 않도록 하십시오.

추가 유지 정비

자주 사용하는 경우 시즌이 끝날 때 취급점에서 전문 기술자에게 기기를 검사 받으시고 전문적으로 사용하지 않는 경우 2년 마다 정비를 받으시면 됩니다.

⚠ 경고! - 이 설명서에 특별히 다루지 않은 유지 보수 작업은 공인 서비스 센터에서 수행해야 합니다. 기계톱이 올바르게 계속 작동하기 위해 정품 부품을 사용 하십시오.

⚠ 경고! 정품이 아닌 부품을 무단으로 변경하거나 사용하면 사용자 또는 제 3자에게 심각한 부상 또는 사망을 초래 할 수 있습니다.

이동

엔진을 멈춘 상태에서 기계톱을 운반하고 가이드바를 뒤로 커버를 씌웁니다(그림31)

⚠ 경고 - 차량으로 장비를 운반 할 때 끈이나 벨트를 사용하여 고정하고 단단히 매어 있는지 확인 하십시오.
기계는 수평 위치로 운반해야 하며 해당 기계에 적용 가능한 운송 규정을 준수 해야 합니다.

유지 보수 일정표

정상적인 작동 조건에서만 다음 유지 보수 간격이 적용 됩니다.
 일일 작업이 평상시 보다 오래 걸리거나 거친 절삭 조건 이상이 필요한 경우 제안 된 간격도
 따라서 단축 해야 합니다.

		인린 점검	연료 재 공급시	주간	고장난 경우
기계 전체	누수, 깨짐, 마모 점검	X	X		
제어 (스위치, 초크레버, 악세레버 등)	기능 확인	X	X		
체인 브레이크	기능 확인	X	X		
	Check by Dealer				X
연료 탱크와 오일 탱크	누수, 깨짐, 마모 점검	X	X		
연료 필터	점검과 청소			X	
	교체 주기				X
체인 윤활	오일량 확인	X	X		
톱날	손상, 마모 확인	X	X		
	장력 확인	X	X		
	날카로움(게이지 깊이 확인)				X
가이드 바	손상, 마모 점검	X	X		
	바 홈 청소와 오일 흐름	X			
	회전, 스프로킷 윤활과 거친 부분			X	
	교체				X
림 스프로킷	손상, 마모 점검			X	
	교체				X
클러치 드럼	손상, 마모 점검			X	
	교체				X
체인 캐치	손상, 마모 점검	X	X		
	교체				X
모든 나사와 너트 (체인 장력 조절 나사 제외)	점검 - 조임			X	
에어 필터	청소	X			
	교체				X
실린더 핀, 시동 부품 배출구	청소			X	
시동 줄	손상, 마모 점검			X	
	교체				X
기화기(카브레터)	공회전 확인(공회전시 체인 정지 상태)	X	X		
점화 플러그	전극 확인			X	
	교체				X
방진 스프링	손상, 마모 점검			X	

9. 보관

기계를 장시간 보관해야 하는 경우:

- 연료와 오일을 비우고 청소하고 환기가 잘 되는 장소에 보관하십시오.
- 규칙 및 환경을 준수하여 연료 및 오일을 폐기하십시오.
- 탱크를 배출하려면 엔진을 시동하고 연료가 완전히 소모되고 엔진이 정지할 때까지 기다리십시오. (연료가 남아있으면 기화기 판이 손상될 수 있습니다)
- 이물질 제거, 청소를 하고 보호용 오일을 체인과 바에 뿌려 주십시오.
- 시동의 하우징, 에어필터(그림 27) 및 실린더 핀의 공기 흡입구를 깨끗이 청소하십시오.
- 건조한 장소에 보관하십시오.
- 겨울철 보관 후 장비를 사용하는 절차는 평상시에 시동하는 절차와 동일합니다.(그림 12)

환경 보호

환경 보호는 우리가 살고 있는 환경과 사회적 응집력을 위해 기계를 사용할 때 상당히 중요한 우선 순위가 되어야 합니다.

- 주변 지역에 해를 일으키지 않도록 하십시오.
- 가솔린, 배터리, 필터, 악화 된 부품 또는 환경에 강한 영향을 미치는 요소의 처분에 대한 현지 규정 및 조항을 철저히 준수 하십시오. 폐기되는 기계는 일반 폐기물로 처리해서는 안되며, 재료를 재활용 처리 할 특정 폐기물 처리 센터로 분리하여 버려야 합니다.



철거 및 폐기

기계 수명이 다하면 환경을 생각하여 폐기 하십시오:

기계 제조에 사용되는 대부분의 재료는 재활용이 가능합니다: 모든 금속(강철, 알루미늄, 황동)은 재활용 처리 센터에서 처리가 가능합니다. 자세한 내용은 지역 재활용 폐기물 센터에 문의 하십시오.

폐기물 처리는 토양, 대기 및 수질 오염을 피해 환경을 고려하여 수행 되어야 합니다

10. 기술 자료

		GSH 51 MTH 510	GSH 56 MTH 560
배기량		50.9 cm ³	54.5 cm ³
엔진		2 stroke EMAK	
출력		2.2 kW	2.6 kW
최소 rpm		2.700÷3.000 min ⁻¹ *	
최대 rpm		12.000 min ⁻¹ *	12.500 min ⁻¹ *
프라이머 밸브		Yes	
측면 체인 장력 조절		Yes	
체인기어 날 갯수		7	
무게(바, 체인 제외)		5.0 kg	5.1 kg
연료 탱크 용량		550 (0.55) cm ³ (ℓ)	
체인 오일 용량		260 (0.26) cm ³ (ℓ)	
체인 속도 (엔진 출력 133%)	3/8"	26.7 m/s	27.8 m/s
	.325"	23.1 m/s	24.1 m/s
* 바, 체인 비 장착 RPM			

권장 가이드 바와 체인 조합표	GSH 51 - MTH 510 - GSH 56 - MTH 560			
체인 피치와 게이지	0.325" x .050"	0.325" x .058"	3/8" x .058"	
가이드 바 길이	18" (45 cm)		20" (50 cm)	
가이드 바 종류	50310206 50310214	50310207 50310215	50310121 50310233	50310177 50310234
체인 종류	95VPX072X	21BPX078X	73DPX068X	73DPX072X
절단 길이	430 mm		475 mm	

경고!!!

잘못된 조합의 바/체인을 사용 할 때 반동의 위험이 커집니다!
권장 되는 조합의 바/체인만 사용하고 명확한 지침을 따르십시오.

			GSH 51 MTH 510	GSH 56 MTH 560	
음압 레벨	dB (A)	L_{pA av} EN 11681-1 EN 22868	99.2	103.3	*
오차	dB (A)		2.7	3.1	
측정된 음향 레벨	dB (A)	2000/14/EC EN 22868 EN ISO 3744	110.2	113.4	
오차	dB (A)		2.7	3.0	
보장 음향 레벨	dB (A)	L_{WA} 2000/14/EC EN 22868 EN ISO 3744	113.0	116.0	
진동 레벨 (3/8")	m/s²	EN 11681-1 EN 22867 EN 12096	5.2 (sx) 4.8 (dx)	7.3 (sx) 7.0 (dx)	*
오차	m/s²	EN 12096	1.6 (sx) 1.7 (dx)	1.8 (sx) 2.1 (dx)	
진동 레벨 (.325")	m/s²	EN 11681-1 EN 22867 EN 12096	5.8 (sx) 5.3 (dx)	7.2 (sx) 7.0 (dx)	*
오차	m/s²	EN 12096	1.6 (sx) 1.9 (dx)	1.6 (sx) 1.6 (dx)	

***가중 평균값 (1/3 최소, 1/3 부하, 1/3 racing).**

11. 적합성 선언

The undersigned, **EMAK spa via Fermi, 4 - 42011 Bagnolo in Piano (RE) ITALY**

declares under its own responsibility that the machine:

1. 종류:	Chainsaw
2. 등록 상표:/ 종류:	OLEO-MAC GSH 51 - GSH 56 / EFCO MTH 510 - MTH 560
3. 일련 번호	771 XXX 0001 - 771 XXX 9999 (GSH 51 - MTH 510) 809 XXX 0001 - 809 XXX 9999 (GSH 56 - MTH 560)
지침에 의해 설정된 요구 사항 준수	2006/42/EC - 2014/30/EU - 2000/14/EC
다음의 일치 표준의 조항 준수	EN ISO 11681-1 - EN ISO 11681-1/AM 1 - EN 55012
EC 인증 번호를 획득 한 모델 준수	M.0303.17.5988 (GSH 51) - M.0303.17.5984 (GSH 56) M.0303.17.5990 (MTH 510) - M.0303.17.5986 (MTH 560)
발행처	ICE v. Garibaldi, 20 - 40011 Anzola Emilia (BO) - Italy n° 0303
적합성 평가 절차	Annex V - 2000/14/EC
측정 음향 레벨	110.2 dB(A) (GSH 51 - MTH 510) - 113.4 dB(A) (GSH 56 - MTH 560)
보장 음향 레벨	113.0 dB(A) (GSH 51 - MTH 510) - 116.0 dB(A) (GSH 56 - MTH 560)
생산자:	Bagnolo in piano (RE) Italy - via Fermi, 4
년도:	20/06/2017
기술 문서:	the administrative headquarter. - Technical Department




Emak s.p.a.

Fausto Bellamico - President

12. 보증서

이 기계는 가장 현대적인 기수를 사용하여 설계되고 제조되었습니다. 제조업체는 구입일로부터 24개월 동안 개인 및 취미 용도로 제품을 보증합니다. 전문적인 사용자는 보증 기간을 12개월로 제한됩니다.

제한된 보증

- 1) 보증 기간은 구입일로부터 시작됩니다. 제조업체는 판매 및 기술 지원을 통해 재료, 가공 또는 결함이 있는 부분을 무료로 교체합니다. 보증은 기계 결함으로 인한 법령에 따라 설정된 구매자의 권리에 영향을 미치지 않습니다.
- 2) 기술자는 조직의 요구와 가능한 한 최소 시간에 필요한 수리를 이행합니다.
- 3) 품질 보증에 따른 청구를 하려면 판매자의 도장이 찍혀 있고 구매일을 증명할 수 영수증이나 영수증과 함께 작성된 보증서가 작업 승인을 승인받은 직원에게 보여줘야 합니다.
- 4) 다음 경우에 보증은 무효입니다:
 - 기계가 올바르게 수리되지 않은 것

- 기계가 부적절한 목적으로 사용되거나 어떠한 방식으로든 개조된 경우

- 부적절한 윤활유 및 연료가 사용된 경우
- 정품이 아닌 비정품 및 부품이 장착된 경우
- 수리 작업이 승인되지 않은 직원이 작업을 완료한 경우

- 5) 정상적으로 마모된 소모품이나 부품은 보증 대상에 포함되지 않습니다.
- 6) 제품을 업데이트 하거나 개선하는 작업에는 보증이 적용되지 않습니다.
- 7) 보증 기간 동안 필요한 준비 또는 서비스 작업에 대해 보증은 적용되지 않습니다.
- 8) 운송 중에 발생하는 손해는 즉시 운송자에게 물어야 합니다.
- 9) 다른 제조업체의 엔진 (Briggs & Stratton, Subaru, Honda, Kipor, Lombardini, Kohler, etc.) 은 엔진 제조업체의 보증을 받습니다.
- 10) 보증은 기계의 결함 또는 상기 결함으로 인한 기계의 연장된 사용 기간에 의해 사람이나 물건에 직접 또는 간접으로 발생된 부상이나 손상을 보상하지 않습니다.

MODEL

SERIAL No

BOUGHT BY Mr.

DATE

DEALER

Do not send! Only attach to requests for technical warranties.



13. 문제 해결 표



경고: 장치의 작동을 필요로 하는 수단을 제외하고는 아래의 권장 수단을 모두 수행하기 전에 항상 장치를 정지하고 점화 플러그를 분리하십시오.

나열된 모든 가능한 원인을 확인 했는데도 문제가 계속 발생하면 취급점에 문의하십시오. 이 차트에 나열되지 않은 문제가 발생하면 서비스 대리점에 문의하십시오.

문제	원인	해결
시동이 걸리지 않음 시동이 걸리지만 금방 꺼질 때	1. 점화 없음 2. 연료 과다 유입	1. 점화 플러그 팁을 확인 하십시오. 불꽃이 안 나오면 새 플러그로 테스트를 하십시오. (L8RTF) 2. 절차에 따라 엔진 시동이 안 되면 새 점화 플러그로 교체하여 반복 하십시오. (14페이지 참조)
시동은 걸리나 제대로 가속이 안 되거나 정확한 최속 출력이 안 될 때	기화기 조정 필요	가까운 취급점에 문의하여 기화기 조정
최고 속도를 못 내거나 과도한 연기가 발생할 때	1. 혼합유 확인 2. 에어 필터 더러움 3. 기화기 조정 필요	1. 새 연료와 올바른 2행정 오일 혼합 2. 유지 보수 에어 필터 부분의 지침에 따라 청소 3. 가까운 취급점에 문의
시 동 과 가 속 이 잘 되 나 공회전이 안 될 때	기화기 조정 필요	공회전 속도 "T"(그림30)를 시계 방향으로 돌려 회전 속도를 높입니다. 기화기 조정 참조
바 와 체인 열이 나며 연기가 발생할 때	1. 체인 오일 탱크 비움 2. 체인 장력이 팍팍함 3. 오일 펌프 기능	1. 연료 탱크 채울 때 마다 오일 탱크도 채워야 합니다. 2. 체인 장력 부분의 체인 장력 지침 참조 (11페이지) 3. 15~30초 동안 최대 가속 기계를 멈추고 바 끝 가드와 바에서 오일이 떨어지는 지 점검 하십시오. 오일이 없으면 가까운 취급점에 문의 하십시오.
시동과 가속이 잘 되나 체인이 회전 하지 않을 때	1. 체인 브레이크 작동 중 2. 체인 장력이 팍팍함 3. 가이드 바와 체인 조립 4. 체인 또는 가이드 바 손상 5. 클러치 드럼 또는 스프로킷 손상	1. 체인 브레이크 풀기, 체인 브레이크 부분 지침 (14페이지) 2. 체인 장력 지침 참조 체인 장력 부분 (11페이지) 3. 조립 부분 참조 바와 체인 조립 부분 (11페이지) 4. 유지 보수 참조 유지 보수 가이드 바 부분 (16페이지) 5. 필요한 경우 교체 가까운 취급점에 문의



경고: 시동 중 일 때 절대 체인을 만지지 마십시오.



사용자 설명서는
기계의 수명이 다 할때까지 보관 하셔야 합니다.