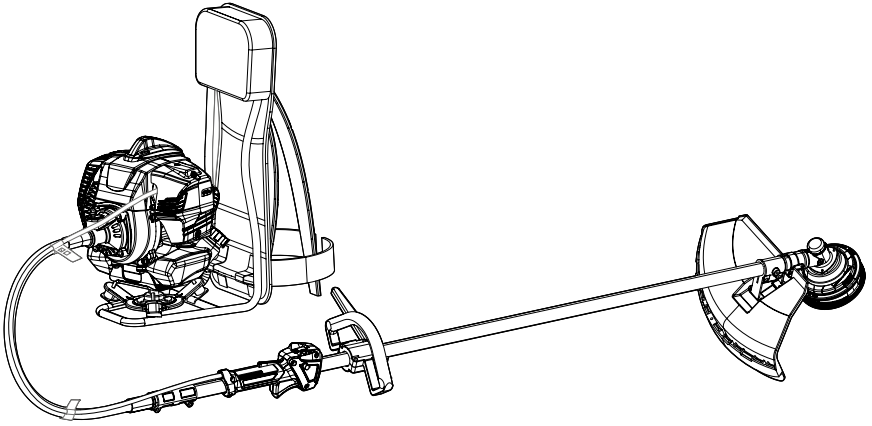


BCH 500 BP – DSH 5000 BP

TR KULLANIM VE BAKIM KILAVUZU



1



1



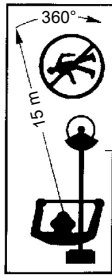
5



7



2



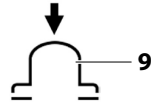
6



8



3



9



4

10

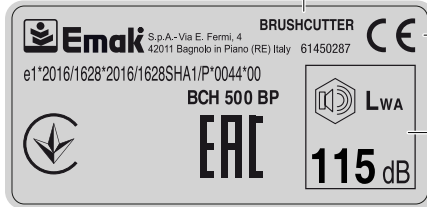
2021
7760000000

14

13

max
XXXX rpm

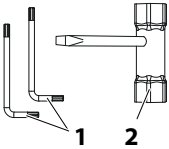
15



12

11

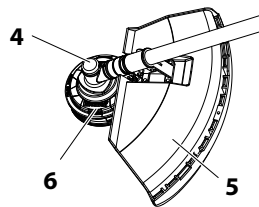
2



1

2

3

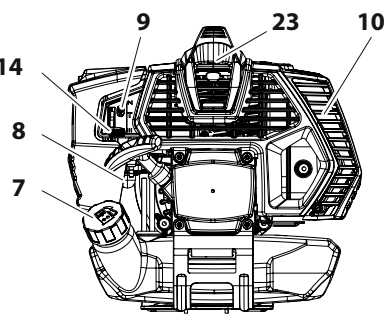


4

6

5

14



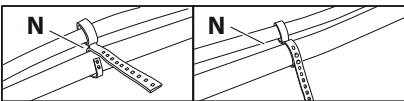
8

7

9

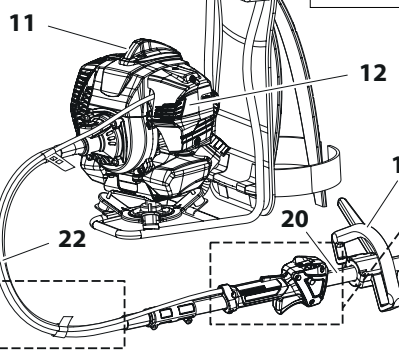
23

10



N

N



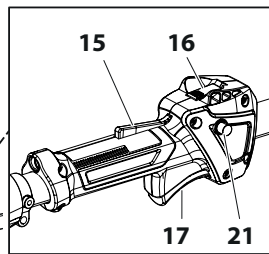
11

12

19

22

20

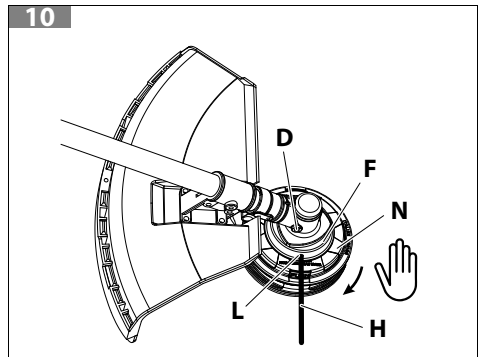
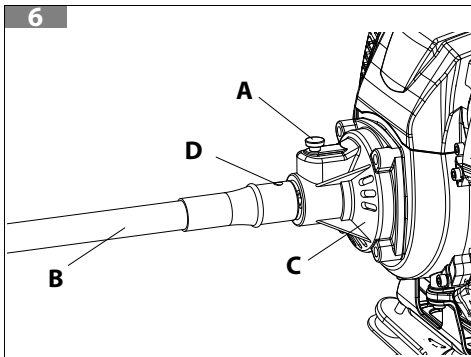
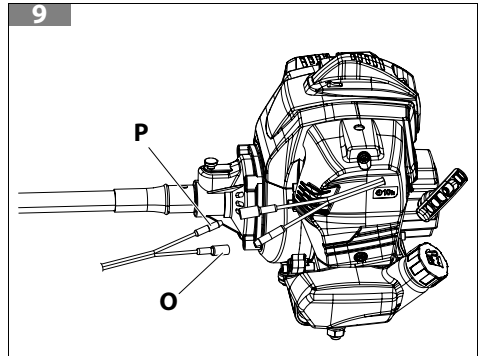
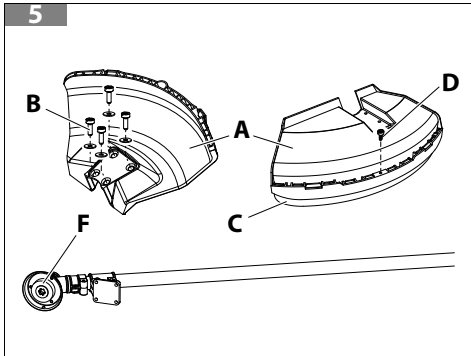
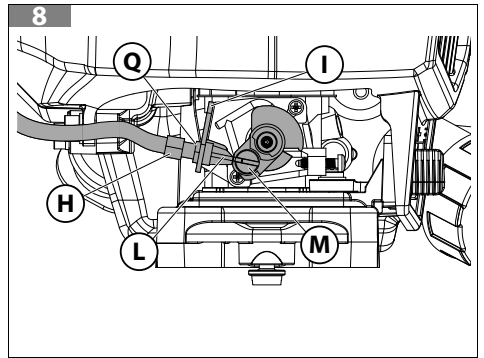
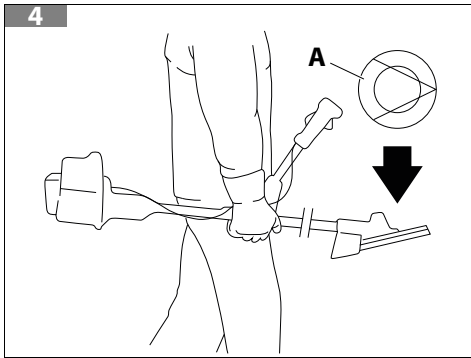
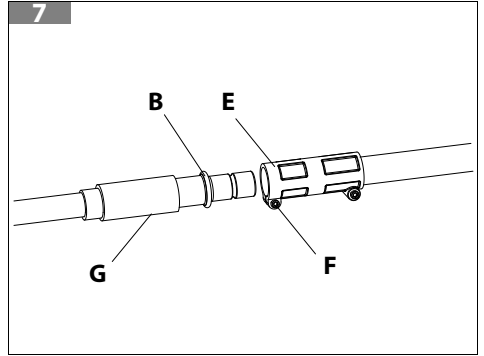
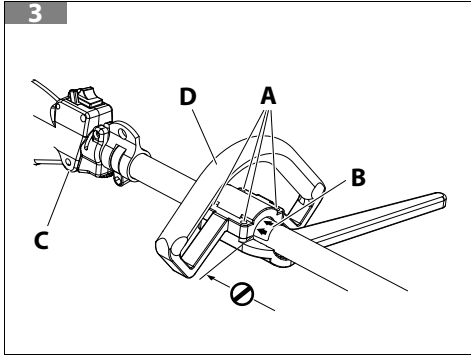


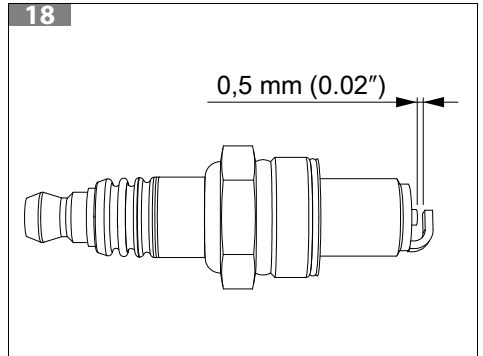
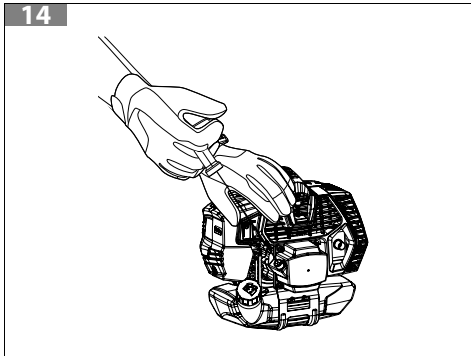
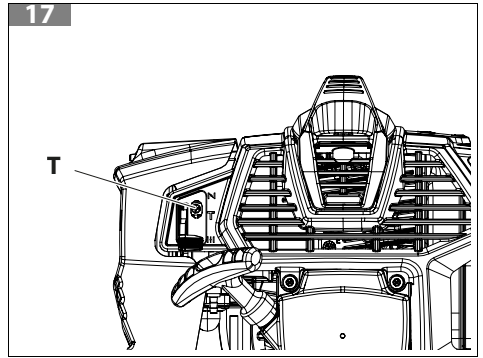
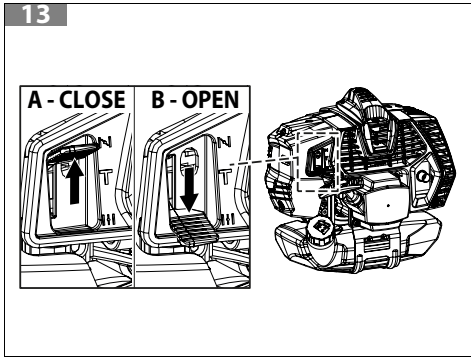
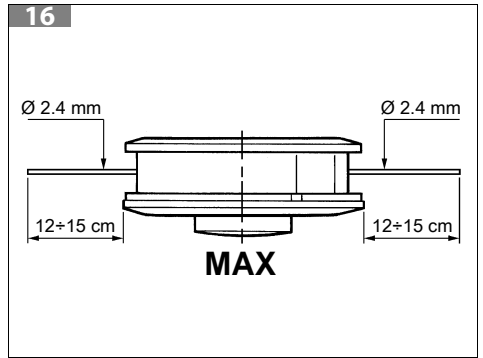
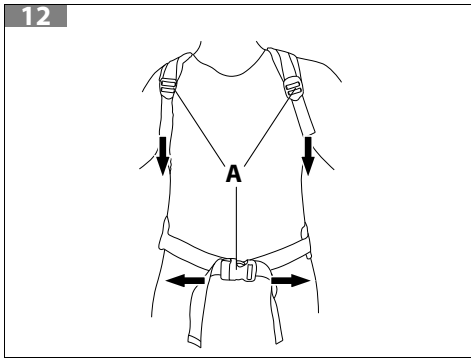
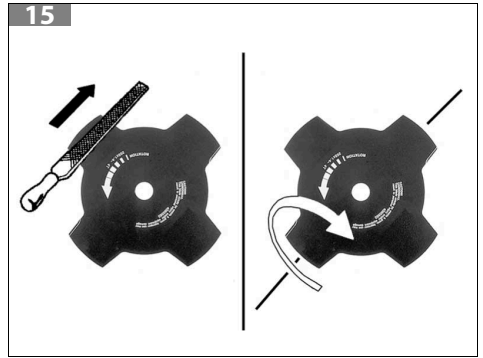
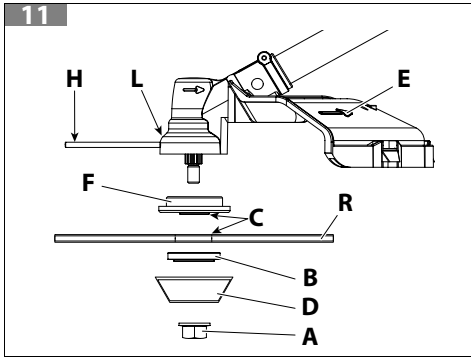
15

16

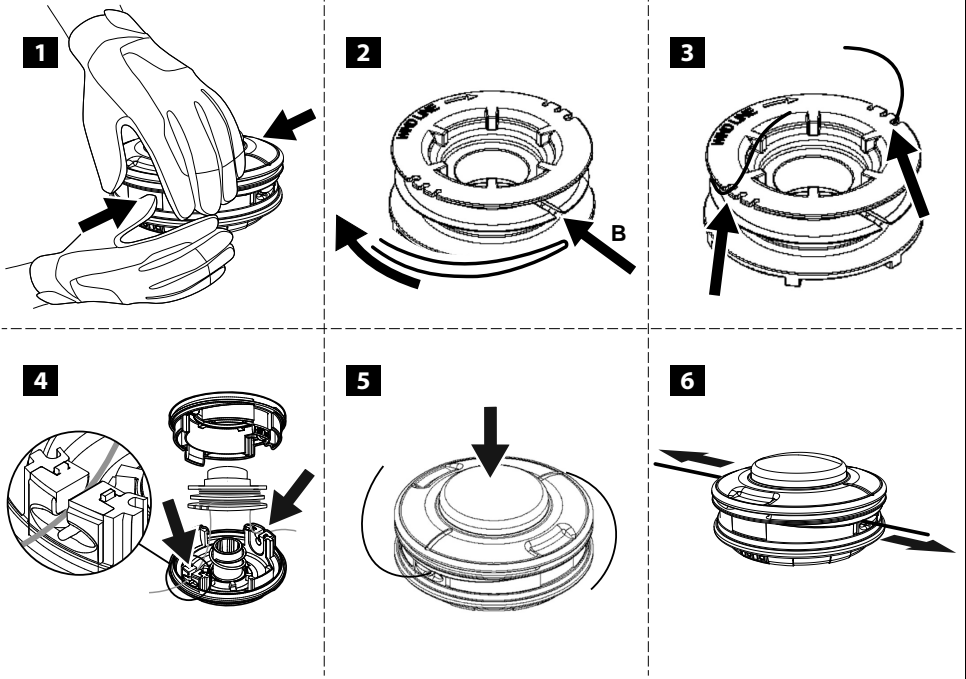
17

21

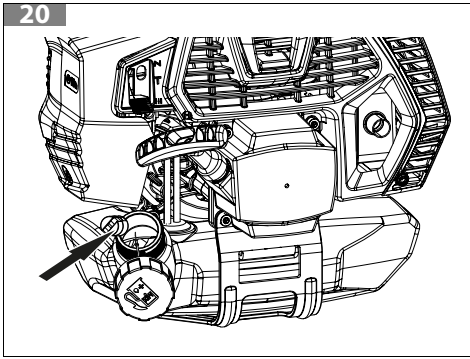




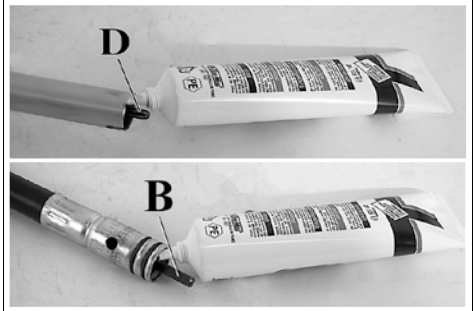
19



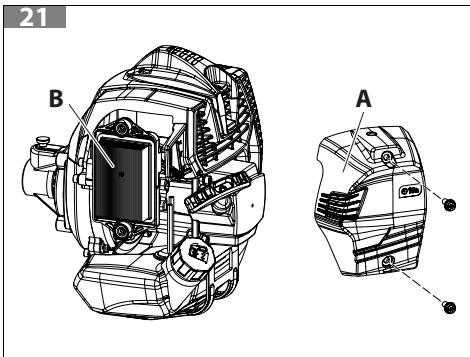
20



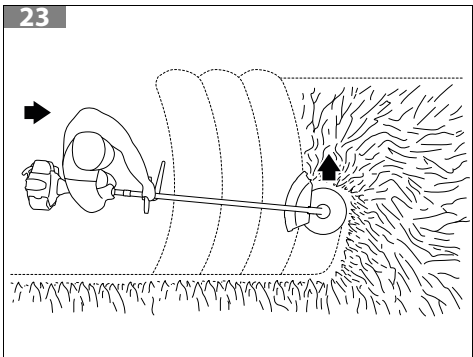
22



21



23



Orijinal talimatların tercümesi

1 GİRİŞ.....	8
1.1 KILAVUZ NASIL OKUNMALI	8
2 GÜVENLİK KURALLARI	9
2.1 ÖNGÖRÜLEN KULLANIM	11
2.2 HATALI KULLANIM.....	11
2.3 ATIL RİSKLER	11
2.4 KİŞİSEL KORUYUCU EKİPMANLAR (KKE)	12
3 GÜVENLİK SEMBOLLERİ VE UYARILARI (ŞEK. 1).....	12
4 ANA PARÇALAR	13
5 MONTAJ	13
5.1 GÜVENLİK KORUMASININ MONTAJI (ŞEK. 5)	13
5.2 MİSİNALI KAFANIN TAKILMASI (ŞEK. 10).....	14
5.3 DİSKİN MONTAJI (ŞEK. 11).....	14
5.4 KULP MONTAJI (ŞEK. 3).....	14
5.5 TRANSMİSYONUN MONTAJI (ŞEK. 6, ŞEK. 7).....	14
5.6 GAZ KOLU KABLO TERTİBATININ MONTAJI (ŞEK. 8).....	14
5.7 ELEKTRİK KABLONUNUN MONTAJI.....	15
6 GÜVENLİK VE KUMANDA AYGITLARI	15
6.1 GÜVENLİK AYGITLARI.....	15
6.1.1 STOP DÜĞMESİ	15
6.1.2 HIZ MANDALI KOLU	15
6.1.3 GÜVENLİK KORUMASI	15
6.2 KUMANDALAR	15
6.2.1 HIZ KOLU	15
6.2.2 YARIM HIZ DÜĞMESİ	16
7 ÖN İŞLEMLER	16
7.1 ÇALIŞMA ALANI.....	16
7.2 AŞKI	16
8 ÇALIŞTIRMA.....	16
8.1 YAKIT	16
8.2 İKMAL	18
8.3 BAŞLATMA PROSEDÜRÜ	18
8.4 MOTORU DURDURMA	19
8.5 YAKIT TAŞIRMIŞ MOTOR.....	20
8.6 MOTOR RODAJI.....	20
9 MAKİNENİN KULLANIMI	20
9.1 GÜVENLİK KONTROLLERİ	20
9.2 GENEL ÖNLEMLER	21
9.3 ÇALIŞMA	22
9.3.1 GENEL ÇALIŞMA TALİMATLARI	22
9.3.2 TEMEL GÜVENLİK KURALLARI	22
9.4 TRİMER BAŞLIKLA ÇİM DÜZELTİMİ	23
9.4.1 DÜZELTME	23
9.4.2 TEMİZLEME	23
9.4.3 KESME	24
9.4.4 SÜPÜRME	24
9.5 ÇİM BİÇAĞI KULLANILARAK ÇİM TEMİZLEME	24
9.5.1 ÇALIŞTIRMADAN ÖNCE KONTROL EDİNİZ	24
9.5.2 ÇALIŞMA MODLARI.....	25

Orijinal talimatların tercümesi

10 BAKIM	26
10.1 GAZLI EMİSYONLARIN UYGUNLUĞU	26
10.2 ÇİM BIÇME BIÇAKLARININ BİLENMESİ (2–3–4 DİŞ).....	26
10.3 NAYLON TELLİ KAFA	27
10.3.1 TAP&GO KAFASINDA NAYLON TELİN DEĞİŞTİRİLMESİ (ŞEK. 19).....	27
10.4 HAVA FİLTRESİ.....	28
10.5 YAKIT FİLTRESİ.....	28
10.6 MOTOR	28
10.7 BUJİ	28
10.8 KONİK DİŞLİ.....	28
10.9 TRANSMİSYON	28
10.10 KARBÜRATÖR	29
10.11 EGZOZ.....	29
10.12 OLAĞANDIŞI BAKIM	29
10.13 BAKIM TABLOSU	30
11 NAKLİYE.....	31
12 MUHAFAZA.....	32
13 ÇEVRENİN KORUNMASI	32
13.1 SÖKÜM VE İMHA	32
14 TEKNİK VERİLER.....	33
14.1 MAKİNENİN ÖZELLİKLERİ	33
14.2 ÖNERİLEN KESME CİHAZLARI.....	33
14.3 AKUSTİK EMİSYONLAR VE TİTREŞİMLER	34
15 ARIZA TEŞHİS	35
16 UYGUNLUK BEYANI	36
17 GARANTİ ŞARTLARI	37

1 GİRİŞ

Bir Emak ürünü seçtiğiniz için teşekkür ederiz.

Yetkili bayi ve servis ağıımız, her hangi bir ihtiyacınız için her zaman hizmetinizdedir.

TR

DİKKAT

Makineyi doğru şekilde kullanmak ve kazaları önlemek için, bu kılavuzu azami dikkat göstererek okumadan çalışmaya başlamayın.

DİKKAT

Bu kılavuz, kullanım ömrü süresince makinenin yanında bulundurulmalıdır.

DİKKAT

İŞİTME KAYBI RİSKİ. Normal artlarda bu motorun kullanımı sırasında kullanıcı günlük 85 dB (A) değerine denk veya daha yüksek bir gürültüye maruz kalabilir.

Kılavuzda, gerekli kontrollerin ve ilgili bakım işlemleri talimatlarının yanı sıra çeşitli parçaların işletimiyle ilgili açıklamalar da verilmektedir.

NOT

Bu kılavuzda yer alan açıklamalar ve çizimler tamamen bağlayıcı ve zorlayıcı özellik taşımamaktadırlar. Üretici, her seferinde bu kılavuzu güncelleme yükümlülüğü olmaksızın üründe değişiklikler yapma hakkını saklı tutar.

Sayılar örnek amaçlıdır. Gerçek bileşenler gösterilenlerden farklı olabilir. Tereddüdünüz olması halinde, bir Yetkili Servise başvurunuz.

1.1 KILAVUZ NASIL OKUNMALI

Kılavuz, bölümlere ve paragraflara ayrılmıştır. Her paragraf, ait olduğu bölümün alt maddesidir. Başlıklara veya paragraflara yapılan atıflar, “bölüm” veya “paragraf” kelimesi ve ilgili bölüm sayısı ile belirtilir. Örnek: “bölüm 2”.

İşletim talimatlarının yanı sıra bu kılavuz, özellikle dikkat etmenizi gerektiren paragraflar da içermektedir. Bu tür paragraflar, aşağıda tanımlanan sembollerle işaretlenmiştir:

DİKKAT

Kaza veya kişisel yaralanma, ölüm ya da ciddi hasar tehlikesi arz eden durumlarda.

İKAZ

Makinenin veya bileşenlerinin zarar görmesi riskinin söz konusu olduğu durumlarda.

NOT

Önceki güvenlik mesajlarının talimatlarına ilave bilgiler verir.

Bu kullanma talimatındaki şekiller, 1, 2, 3 vb. olarak numaralandırılmıştır. Şekillerde gösterilen bileşenler, uygun şekilde harfler veya sayılarla işaretlenmiştir. Şekil 2'deki bileşen C'ye yapılan atıf/gönderme, şu şekilde gösterilir: "Bkz. C, Şek. 2" veya basitçe "(C, Şek. 2)". Şekil 1'deki bileşen 2'ye yapılan atıf/gönderme, şu şekilde gösterilir: "Bkz. 2, Şek. 1" veya basitçe "(2, Şek. 1)".

2 GÜVENLİK KURALLARI

TR

DİKKAT

Makine, doğru kullanıldığında hızlı çalışan, rahat ve etkin bir araçtır. Eğer doğru bir şekilde kullanılmazsa veya gerekli önlemler alınmazsa tehlikeli bir alete dönüşebilir. İşinizin daima zevkli ve güvenli olması için, burada aşağıda yer alan güvenlik kurallarına ve kılavuzda yer alan talimatlara uymaya özen gösteriniz.

DİKKAT

Makinenin ateşleme sistemi çok düşük şiddetli bir elektromanyetik alan üretir. Bu alan bazı pacemaker'ları (kalp pili) etkileyebilir. Ciddi veya ölümcül yaralanma riskini azaltmak için, pacemaker kullanan kişiler bu makineyi kullanmadan önce doktorlarına ve pacemaker (kalp pili) üreticisine danışmalıdır.

DİKKAT

İçten yanmalı motorlarla çalıştırılan aletlerin uzun süreli kullanımından kaynaklanan titreşimlere maruz kalınması, dolaşım bozukluğu veya anormal şişkinlik sorunu olan kişilerin parmaklarının, ellerinin ve bileklerinin kan damarlarında veya sinirlerinde lezyonlara neden olabilir. Soğuk havalarda uzun süreli kullanım sağlıklı insanların damarlarında da hasara yol açmaktadır. Parmaklarınızda, ellerinizde veya bileklerinizde uyuşma, ağrı, güç kaybı, deri renginde veya dokusunda değişiklikler veya dokunma kaybı/hissizlik gibi belirtiler yaşarsanız, makineyi kullanmayı bırakın ve tıbbi yardım alın.

NOT

Ulusal düzenlemeler makinenin kullanımına yönelik kısıtlamalar getirebilir.

- Kullanım şekli hakkında özel olarak bilgilendirilmeden çit biçme makinesini kullanmayın. İlk kez kullanıyor olması halinde operatör sahada kullanmadan önce deneme yapılmalıdır.
- Makine sadece fiziksel sağlığı yerinde ve kullanım kurallarını bilen yetişkin kişiler tarafından kullanılmalıdır.
- Fiziksel bir yorgunluk, alkol etkisinde veya alınmış bir ilaç etkisinde olma gibi durumlarda makineyi kullanmayın.
- Kullanırken bot, kalın pantolon, eldiven, gözlük, kulak koruyucu ve koruyucu kask gibi işe uygun koruyucu giysiler ve donanımlar kullanın.
- Üzerinize tam oturan ve rahat kıyafetler giyin.
- Makineyi çocukların kullanmasına izin vermeyin.
- Makinenin fiziksel, duyuşsal veya zihinsel kapasitesi düşük veya gerekli deneyim ya da bilgiye sahip olmayan veya talimatlara aşına olmayan kişiler tarafından kullanılmasına asla izin vermeyin.

- Makinenin kullanımı esnasında çalışma alanının 15 metre içinde kimsenin bulunmasına izin vermeyin.
- Makineyi kullanmaya başlamadan önce disk sabitleme civatasının iyice sıkıştırılmış olmasına dikkat edin (bkz. bölüm 5.3 *Diskin montajı* (Şek. 11)).



DİKKAT

Makine, Üretici tarafından önerilen kesici aletlerle donatılmalıdır (bkz. bölüm 14.2 Önerilen kesme cihazları). Yetkisiz aletlerin kullanılması ciddi veya ölümcül yaralanmalara neden olabilir.

- Makineyi disk veya kafa koruması olmadan kullanmayın (bkz. bölüm 5.1 *Güvenlik korumasının montajı* (Şek. 5)).
- Motoru çalıştırmadan önce, diskin serbestçe döndüğünden ve harici nesnelere temas etmediğinden emin olun.
- Çalışma esnasında motoru durdurarak diski sık sık kontrol edin. Çatlaklar ve kırıklar belirmeye başlar başlamaz diski değiştirin.
- Makineyi iyi havalandırmalı yerlerde kullanın, patlayıcı ortamlarda, yanıcı veya kapalı ortamlarda kullanmayın.
- Motor çalışırken bakım uygulamayın ve diske dokunmayın.
- Makineye, üretici tarafından tedarik edilmeyen donanımların takılması yasaktır.
- Hasar görmüş, hatalı tamir edilmiş, yanlış monte edilmiş veya kurallara uygun olmayarak değiştirilmiş bir makineyle çalışmayın.
- Güvenlik cihazlarını çıkarmayın, bunlara zarar vermeyin veya etkinliklerini bozmayın.
- Tehlike ve güvenlik işaretlerini içeren etiketleri daima iyi koşullarda tutun. Hasar görmeleri veya yıpranmaları halinde bunlar zaman kaybetmeden değiştirilmelidir (bkz. 3 *GÜVENLİK SEMBOLLERİ VE UYARILARI* (Şek. 1) bölümü).
- Makineyi bu kılavuzda belirtilenlerden farklı amaçlar için kullanmayın (bkz. bölüm 2.1 *Öngörülen kullanım*).
- Makineyi motoru çalışır halde bırakmayın.
- Motoru, kol monte edilmemiş halde çalıştırmayın.
- Güvenlikle ilgili olan veya olmayan tüm parçalarının çalışır durumda olduğundan emin olmak için makineyi günlük kontrolden geçirin.
- Rutin bakım haricinde bakım veya tamir işlemi yapmayın. Herhangi başka bir müdahale için, Yetkili Servis Merkezi ile iletişime geçilmesi gerekir.
- Servis dışı kalması gerektiğinde, makineyi açıkta bırakmayın, doğru yerleşimi temin edecek Satıcıya teslim edin.
- Kullanım kılavuzu, makinenin ayrılmaz bir parçasıdır, geçici de olsa her iyelik değişiminde makinenin yanında bulundurulmalıdır.
- Başka herhangi bir açıklama veya öncelikli müdahale için her zaman Bayinizle iletişime geçin.
- Bu Kılavuzu itinayla saklayın ve makinenin her kullanımı öncesinde bu Kılavuza başvurun.
- Üçüncü şahısların veya sahip oldukları malların maruz kaldığı kazalardan veya risklerden makine sahibinin veya operatörün sorumlu tutulduğunu unutmayın.



DİKKAT

- **Bir makineyi asla arızalı güvenlik ekipmanı ile kullanmayın. Makinenin güvenlik teçhizatı, 9.1 Güvenlik kontrolleri bölümünde ve 10 Bakım bölümünde açıklandığı biçimde denetlenmeli ve bakımı bu açıklamalara göre yapılmalıdır. Eğer makine bu denetimlerin herhangi birinden geçemeyecek olursa, bir Yetkili Servis Merkezi ile temasa geçerek makinenizi tamir ettirin.**
- **Makinenin kılavuzda açıkça öngörülmeyen her türlü kullanımı uygunsuz kullanım olarak ve insanlar ve eşyalar için risk kaynağı olarak kabul edilmelidir ki böyle bir durumda üretici sorumluluk kabul etmez.**

2.1 ÖNGÖRÜLEN KULLANIM

Bu makine aşağıdaki işlemler için özel olarak tasarlanmış ve üretilmiştir:

- naylon tel/misina ile çimen ve odunsu olmayan bitki örtüsünün kesilmesi;
- disklerin yardımıyla uzun otların, ince dalların ve sazların kesilmesi;
- sadece tek bir operatör tarafından kullanılmalıdır.

2.2 HATALI KULLANIM

2.1 *Öngörülen kullanım* bölümünde yer almayan/belirtilmeyen tüm kullanımlar, ve özellikle ancak bunlarla sınırlı olmamak üzere, aşağıdakiler de hatalı kullanım olarak kabul edilecektir:

- makineyi, naylon tel kafasını eğerek süpürmek için kullanmak.



DİKKAT

Kesme aygıtı, nesnelere ve küçük taşları 15 metre veya daha fazla mesafeye fırlatarak hasara neden olabilir, insanlara zarar verebilir.

- çitlerin düzenlenmesi veya kesme aygıtının yer seviyesinde kullanılmadığı diğer işler;
- ağaç budama;
- bitkisel esaslı olmayan malzemeleri kesme;
- üretici tarafından tavsiye edilenlerden farklı kesme aygıtlarının kullanılması (bkz. bölüm 14.2 *Önerilen kesme cihazları*);
- makinenin nesnelere kaldırmak, hareket ettirmek için kaldırmaç olarak veya nesnelere parçalamak amacıyla kullanılması;
- dışarı disklerin kullanımı.

2.3 ATIL RİSKLER

Üretici tarafından tüm güvenlik gerekliliklerine uyulmasına gösterilen özene rağmen, hala ortadan kaldırılamayan bazı atıl riskler söz konusudur, örneğin:

- Maddelerin gözlere zarar verecek şekilde fırlaması.
- Kulak koruyucu kullanılmaması halinde işitme hasarı.
- Sıcak kısımlara/parçalara temas.

- Operatörün düşmesi.

2.4 KİŞİSEL KORUYUCU EKİPMANLAR (KKE)

Kişisel koruyucu ekipman (KKE) terimi ile, çalışmanı işyerinde güvenliği veya sağlığı tehdit edebilecek bir veya daha fazla riske karşı korumak için giymesi ve kullanması amaçlanan her türlü ekipman ve bu amaca yönelik her türlü cihaz veya aksesuar kastedilmektedir.

KKE'lerin kullanımı yaralanma tehlikesini ortadan kaldırmaz, fakat bir kaza halinde yaralanmanın etkisini azaltırlar.

Makinenin kullanımı sırasında kullanılması gereken kişisel koruyucu ekipmanların listesi aşağıda verilmiştir:

- **Takviyeli, kaymayan ve burnu çelik takviyeli olan güvenlik ayakkabıları giyiniz.**
- **Koruyucu gözlükler veya yüz koruyucu süzgeçler takın.**
- **Gürültü önleyici aparat takın; örneğin kep veya susturucu aparatlar gibi.**
- **Titreşimlerin maksimum emilimini sağlayan eldivenler giyiniz.**
- **Onaylı olan koruyucu giysileri kullanın.**

DİKKAT

Makineyi kullanırken, gerekli emniyet açısından her zaman için onaylı bir koruyucu giysi giyin. Koruyucu giysi size uygun olmalı ve hareketinizi engellememelidir. Uygun koruyucu kıyafet giyin. Ceket, önlük, koruyucu dizlik aksesuarları idealdir. Çalılara takılabilecek gevşek giysiler, eşarplar, kravatlar veya takılar kullanmayınız. Uzun saçları toplayın ve korumaya alın.

DİKKAT

Sesli tehlike sinyallerinin (bağırma, alarmlar, vs.) işitilmesi kısıtlanacağından, işitme koruyucuların kullanımı daha fazla dikkat ve tedbir gerektirir.

NOT

Uygun koruyucu giysiler seçimi hakkında bilgi almak için satıcınız ile temasa geçin.

3 GÜVENLİK SEMBOLLERİ VE UYARILARI (ŞEK. 1)

Şekilde, makine üzerinde bulunan güvenlik sembolleri ve uyarılar gösterilmektedir:

1. Bu makineyi kullanmadan önce kullanım ve bakım kitapçığını okuyunuz.
2. Göz koruyucu, kulak koruyucular kullanın ve koruyucu kask takın.
3. Koruyucu ayakkabı giyin.
4. Metal veya plastik diskler kullanırken koruyucu eldiven giyin.
5. Fırlayan cisimlere dikkat ediniz.
6. Kişileri 15 m mesafede tutunuz.
7. Sıcak yüzey tehlikesi.
8. Geri tepme olayına özellikle dikkat edin. Tehlikeli olabilir.

9. Primer ampul.
10. Makine tipi: **MOTORLU TIRPAN.**
11. Garanti edilen ses gücü seviyesi.
12. CE uygunluk işareti.
13. Seri numarası.
14. Üretim yılı.
15. Çıkış milinin maksimum hızı (dakikadaki devir sayısı).

4 ANA PARÇALAR

Şekilde Şek. 2, makinenin ana bileşenleri gösterilmiştir:

- | | |
|------------------------------------|----------------------------|
| 1. Ürünle birlikte verilen aletler | 13. Çalıştırma kolu |
| 2. Ürünle birlikte verilen aletler | 14. Takoz Kolu |
| 3. Ürünle birlikte verilen aletler | 15. Hız mandalı kolu |
| 4. Konik Dişli | 16. STOP düğmesi |
| 5. Güvenlik koruması | 17. Hız kolu |
| 6. Trimer başlığı | 18. Askı |
| 7. Yakıt deposu kapağı | 19. Tutamak |
| 8. Primer ampulü | 20. Transmisyon borusu |
| 9. Karbüratör ayar vidaları | 21. Yarım hız düğmesi |
| 10. Egzoz koruması | 22. Esnek transmisyon |
| 11. Buji muhafazası | 23. Buji muhafazası vidası |
| 12. Hava filtresi yuvası | |

5 MONTAJ

DİKKAT

Montaj işlemleri sırasında daima koruyucu eldivenleri takın.

5.1 GÜVENLİK KORUMASININ MONTAJI (ŞEK. 5)

Korumayı (A, Şek. 5), vidaları (B, Şek. 5) kullanarak kullanıcının rahatça çalışmasına olanak verecek pozisyonda şaft borusuna sabitleyin.

DİKKAT

Koruyucuyu (C, Şek. 5) sadece naylon tel/misina kafasıyla birlikte kullanın. Koruyucu (C, Şek. 5) vida (D, Şek. 5) ile koruyucuya (A, Şek. 5) sabitlenmelidir.

NOT

Kesme aygıtı koruyucusunun üzerinde, kesme aygıtının dönme yönünü gösteren E sembolü Şek. 11 bulunur.

5.2 MİSİNALI KAFANIN TAKILMASI (ŞEK. 10)

Üst flanş (F, Şek. 10). Kafa sabitleme pimini (H, Şek. 10) deliğe (L, Şek. 10) geçirin ve kafayı (N, Şek. 10) elle saatin tersi yönünde çevirerek sıkıştırın.

5.3 DİSKİN MONTAJI (ŞEK. 11)

1. Doğru dönüş yönünden emin olarak diski (R, Şek. 11) üst flanşa (F, Şek. 11) takın.
2. Alt flanşı (B, Şek. 11), kupayı (D, Şek. 11) takın ve civatayı (A, Şek. 11) saat yönünün tersine döndürerek vidalayın.
3. Diski bloke etmek için verilen pimi ilgili deliğe (L, Şek. 11) sokun ve civatayı (A, Şek. 11) 25 Nm (2,5 kgm) tork gücünde sıkın.

⚠ DİKKAT

Bileziğin/kelepçenin (bkz. C okları, Şek. 11) disk montaj deliğine oturması gerekir.

5.4 KULP MONTAJI (ŞEK. 3)

Sapı shaft borusuna monte edin ve vidaları (A, Şek. 3) kullanarak sabitleyin. Sapın yeri kullanıcının gereksinimlerine göre belirlenecektir.

⚠ DİKKAT

Loop sapını (D, Şek. 3) etiket okları (B, Şek. 3) ile arka sapın (C, Şek. 3) arasına monte edin.

5.5 TRANSMİSYONUN MONTAJI (ŞEK. 6, ŞEK. 7)

1. Pimi (A, Şek. 6) çekin ve hortumun (B, Şek. 6) ucunu debriyaj körüğüne (C, Şek. 6) sokun, ucun ve mafsalın iyice oturduğundan emin olun.
2. Pimi (A, Şek. 6) hortumun (D, Şek. 6) bağlantı ucundaki deliğe sokun.
3. Vidayı sökün ve çıkartın (F, Şek. 7).
4. Hortumun ucunun (B, Şek. 7) tahrik miline (Şek. 7) doğru şekilde takıldığını kontrol ederek, hortumu (B, Şek. 7) borunun (E, Şek. 7) içine sokun.
5. Vidayı (F, Şek. 7) takın ve sıkın.
6. Hortumun ucunu ve sert boru bağlantısını koruma (G, Şek. 7) ile kapatın.
7. Kablo borusunu iki özel klipsle (N, Şek. 2) hortuma sabitleyin.

5.6 GAZ KOLU KABLO TERTİBATININ MONTAJI (ŞEK. 8)

1. Somunu (Q, Şek. 8) ayar parçası (H, Şek. 8) üzerine oturana kadar sıkın.
2. Ayar parçasını (H, Şek. 8) braketin (I, Şek. 8) üzerine oturana kadar sıkın.

3. Gaz telini (L, Şek. 8) desteğe (M, Şek. 8) geçirin.
4. Destek parçası (M, Şek. 8) hareket etmeden önce, gaz telinde (L, Şek. 8) 1mm'lik boşluk elde edene kadar ayar parçasını (H, Şek. 8) gevşetin.
5. Ayarı bloke etmek/sabitlemek için somunu (Q, Şek. 8) gevşetin.

⚠ DİKKAT

Hortumun hareketi esnasında döner valfin kazara harekete geçmediğinden emin olun.

5.7 ELEKTRİK KABLOLARININ MONTAJI

İlgili pimler aracılığıyla elektrik kablolarını (O-P, Şek. 9) bağlayın.

⚠ DİKKAT

Makinenin tüm bileşenlerinin iyi bağlandığından ve vidaların sıkıldığından emin olun.

NOT

Ambalaj malzemelerinin imhası için, yerel mevzuat ve düzenlemelere titizlikle uyun.

6 GÜVENLİK VE KUMANDA AYGITLARI

6.1 GÜVENLİK AYGITLARI

Makine aşağıdaki güvenlik cihazlarıyla donatılmıştır:

6.1.1 Stop düğmesi

Düğmeye (16, Şek. 2) basılırsa motoru durdurur.

6.1.2 Hız mandalı kolu

Gaz durdurma kolu (15, Şek. 21), gaz kolunun (17, Şek. 2) istem dışı çalıştırılmasını engeller.

6.1.3 Güvenlik koruması

Koruyucu (5, Şek. 2) operatörü fırlayan nesnelere karşı korur.

6.2 KUMANDALAR

Makine aşağıdaki kumandalarla donatılmıştır:

6.2.1 Hız kolu

Kesici aygıtın hızını ayarlamanızı sağlar.

Gaz kolu (17, Şek. 2) sadece aynı anda gaz durdurma koluna (15, Şek. 2) basılırsa çalıştırılabilir.

Doğru çalışma hızı, gaz kolu (17, Şek. 2) strok sonuna getirildiğinde elde edilir.

6.2.2 Yarım hız düğmesi

Motoru soğukken çalıştırmak için kullanılır (21, Şek. 2).

TR

7 ÖN İŞLEMLER

7.1 ÇALIŞMA ALANI

Çalışma alanını sonuna kadar denetleyin ve makine tarafından fırlatılabilecek veya kesme aygıtına zarar verebilecek tüm nesnelere kaldırın.

7.2 ASKI

Makinenin dengeli olmasını ve yerden belirli bir yükseklikte sabit tutulmasını sağlar.

Askıyı bağlayın ve tokaları (A, Şek. 12) makinenin dengesini en iyi şekilde sağlayacak ve doğru yüksekliğini elde edecek şekilde takın.

8 ÇALIŞTIRMA

8.1 YAKIT

DİKKAT

Benzin son derece yanıcı bir yakıttır. Benzin veya yakıt karışımlarıyla çalışırken çok dikkatli olun. Yakıtın veya makinenin yakınında sigara içmeyin veya ateş ya da açık alevle yaklaşmayın. Yakıtı kıvılcım veya açık alevin olmadığı açık hava ortamında karıştırın.

- Yangın ve yanık riskini azaltmak için yakıtı dikkatli kullanın. Son derecede yanıcıdır.
- Yakıtı çalkalayın ve yakıt için onaylanmış bir kaba koyun.
- Temiz bir zemine koyun, motoru durdurun ve yakıtı doldurmadan önce soğumasını bekleyin.
- Basıncı boşaltmak ve yakıtın dökülmesini önlemek için yakıt kapağını yavaşça gevşetin.
- Yakıt doldurduktan sonra yakıt kapağını iyice sıkın. Titreşimler kapağın gevşemesine ve yakıtın dökülmesine neden olabilir.
- Depodan dökülen yakıtı silin. Motoru çalıştırmadan önce makineyi yakıt ikmal sahasından 3 metre uzağa taşıyın.
- Dökülen yakıtı hiçbir koşulda asla yakmaya çalışmayın.
- Yakıtın karıştırılması veya makinenin çalıştırılması esnasında sigara içmeyiniz.
- Yakıtı, serin, kuru ve iyi havalandırılan bir yerde muhafaza edin.
- Yakıtı kuru yaprak, saman, kağıt vs. olan yerlerde muhafaza etmeyin.
- Üniteyi ve yakıtı, yakıt buharlarının kıvılcım veya açık alevler, ısıtma için kullanılan su ısıtıcıları, elektrik motorları veya şalterleri, fırınlar vb. ile temas etmeyecekleri yerlerde saklayın.
- Motor çalışır haldeyken deponun tapasını çıkarmayın.

- Yakıtı temizlik işleri için kullanmayın.
- Kendi giysilerinize yakıt dökmemeye dikkat edin.



Bu makine 2 devirli bir motor ile çalıştırılır ve 2 devirli motorlar için benzin ve yağ ön-karışımı gerektirir. Benzin ve iki devirli motorlar için olan kurşunsuz yağı benzin için uygun olan temiz bir kaptaki karıştırın.

Önerilen yakıt: Bu motor otomobilde kullanım için 89 oktanlık $([R + M] / 2)$ ya da yüksek oktan numaralı kurşunsuz benzin ile çalıştırılmak için onaylıdır.

2 Devirli motorlar için olan yağ ve benzini ambalajın üzerindeki talimatlara uygun şekilde karıştırın.

Hava soğutmalı tüm iki devirli motorlar için özel olarak Oleo-Mac / Efco formüle edilmiş olan % 2'lik (1:50) yağınızı kullanmanızı öneririz.

Tabloda verilen yağ/yakıt karışımının doğru oranları (Şek. A), eğer Oleo-Mac / Efco **PROSINT 2 EVO** ve **EUROSINT 2 EVO** veya yüksek kaliteli eşdeğerde bir motor yağı (**JASO FD** veya **ISO L-EGD özellikleri**) kullanılıyor ise uygundur.

BENZİN 	YAĞ 	
	%2 - 50:1	
ℓ	ℓ	(cm ³)
1	0,02	(20)
5	0,10	(100)
10	0,20	(200)
15	0,30	(300)
20	0,40	(400)
25	0,50	(500)

Şek. A

 İKAZ

Motorlu araçlar veya 2 devirli takma motorlar için olan yağları kullanmayın.

 İKAZ

- Tüketime bağlı olarak sadece gereken miktarda yakıt alın; bir veya iki aylık bir dönemde kullanacaksanız gereğinden fazla almayın.
- Benzini hava geçirmez şekilde kapatılmış bir kaptaki, serin ve kuru bir yerde muhafaza edin.

 İKAZ

Karışım için asla etanol yüzdesi % 10'dan fazla olan bir yakıt kullanmayın; % 10'a kadar etanol yüzdesine sahip gazohol (benzin ve etanol karışımı) veya E10 yakıtı kabul edilebilir.

NOT

Yalnızca kullanmak için yeterli miktarda karışım hazırlayın; karışımı yakıt deposunda veya kapta bırakmayın. Karışımı 12 aylık bir süre boyunca korumak için, 001000972Akodlu Emak ADDITIX 2000 yakıt dengeleyici kullanmanızı öneririz.

TR

Alkilat benzin

İKAZ

Alkilat benzin, normal benzinle aynı yoğunluğa sahip değildir. Bu nedenle, normal benzinle ayarlanan motorlar, karbüratörün farklı bir şekilde ayarlanmasını gerektirebilir. Bu işlem için Yetkili Servis Merkezi ile iletişime geçilmesi gerekir.

8.2 İKMAL

DİKKAT

Yakıt karıştırma ile ilgili güvenlik talimatlarına uyun. Yakıt doldurmadan önce motoru daima kapatın. Motoru çalışır veya sıcak haldeki arabaya asla yakıt koymayın. Yakıt doldurma işleminden sonra motoru çalıştırmadan önce bulunduğunuz konumdan en az 3 m uzaklaşın. SİGARA İÇMEYİN!

1. Karışımı yakıt doldurmadan önce iyice karıştırın.
2. Kirlenmesini önlemek için yakıt kapağının etrafını temizleyin.
3. Yakıt kapağını yavaşça gevşetin.
4. Yakıt karışımını dikkatli bir şekilde tanka doldurun. Etrafa dökülmesini önleyin.
5. Yakıt kapağını yerine yerleştirmeden önce, contayı temizleyin ve kontrol edin.
6. Yakıt kapağını derhal yerine yerleştirerek elinizle sıkılayın. Dökülen yakıtı temizleyin.

DİKKAT

Yakıt kaçağı olup olmadığını kontrol edin, varsa kullanmadan önce temizleyin. Gerekirse bir Yetkili Servis ile temasa geçin.

8.3 BAŞLATMA PROSEDÜRÜ

DİKKAT

Motoru çalıştırmadan önce:

- **diskin serbestçe döndüğünden ve harici nesnelere temas etmediğinden emin olun;**
- **hız kolunun serbest bir şekilde çalıştığını kontrol edin;**
- **yakıt kaçağı olup olmadığını kontrol edin, varsa kullanmadan önce temizleyin. Gerekli takdirde, teknik servise veya satıcınıza danışın.**

1. Primeri 4 kez (8, Şek. 2) yavaşça itin.
2. Jigle kolunu CLOSE (KAPALI) konumuna (A, Şek. 13) getirin.

3. Gaz kolunu (17, Şek. 2) çekin ve butona (21, Şek. 2) basarak yarım gaz verin, daha sonra kolu (17, Şek. 2) bırakın.
4. Makineyi yere, dengeli bir şekilde koyun.
5. Bir elinizle makineyi tutun (Şek. 14), motorun ilk ateşleme sesini duyana kadar çalıştırma/ marş kordonunu çekin (3 defadan fazla olmamak kaydıyla).



DİKKAT

- **Çalıştırma ipini asla elinizin etrafına sarmayın.**
- **Çalıştırma ipini çekerken uzunluğunun tamamını kullanmayın; aksi halde ipin kopmasına neden olabilir.**
- **İpi aniden serbest bırakmayın; çalıştırma kolunu (Şek. 14) tutun ve ipin yavaşça geri sarılmasına izin verin.**

NOT

Yeni bir makine daha fazla sayıda çekme yapılmasını gerektirebilir.

6. Jigle kolunu OPEN (AÇIK) konumuna (B, Şek. 13 getirin).
7. Motoru çalıştırmak için marş ipini çekin.
8. Makine çalıştırıldıktan sonra, gaz koluna dokunmadan makineyi birkaç saniye ısıtın.

NOT

Soğuk havalarda veya yüksek rakımlarda makinenin ısınması için daha fazla saniye gerekebilir.

9. Son olarak, yarım gazı devre dışı bırakmak için gaz koluna (17, Şek. 2) basın.



DİKKAT

- **Motor rölantideyken kesme aparatı dönmemelidir. Aksi durumda, kontrol işlemlerini gerçekleştirmek ve sorunu gidermek üzere Yetkili Destek Merkezine başvurun.**
- **Motor ısındıktan sonra jigleyle çalıştırmayın.**
- **Sadece motoru soğuk halde çalıştırma aşamasında, yarım hızlandırma cihazını kullanın.**

NOT

Yeni bir motorun ilk kullanımında veya sonrasında duman çıkarması normaldir.

8.4 MOTORU DURDURMA

1. Gaz kolunu (17, Şek. 2) minimum ayara getirin.
2. Motorun soğumasını sağlamak için birkaç saniye bekleyin.
3. STOP düğmesine (16, Şek. 2) basarak motoru durdurun.

8.5 YAKIT TAŞIRMIŞ MOTOR

1. Vidayı (23, Şek. 2) sökün.
2. Buji mahfazasını (11, Şek. 2) çıkarın
3. Kapağın çıkarılmasının zor olması halinde, buji için uygun bir alet kullanın.
4. Buji botunu kaldırın.
5. Bujiyi açınız ve kurutun.
6. Gazı tam açın.
7. Yanma odasını temizlemek için çalıştırma ipini (Şek. 14) bir kaç kez çekin.
8. Bujiyi tekrar yerine koyun ve kapağı sıkıca bastırarak takın.
9. Jigle kolunu "OPEN" (B, Şek. 13) (açık) pozisyonuna getirin – motor soğuk olsa bile.
10. Motoru çalıştırın (par. 8.3 *Başlatma prosedürü*).

8.6 MOTOR RODAJI

Motor, 5÷8 saatlik çalışmadan sonra maksimum gücüne erişir.

Bu rodaj periyodu süresince, aşırı yıpranmayı önlemek amacıyla motoru rölantide yani boşta iken maksimum hızda çalıştırmayın.

DİKKAT

Bu rodaj periyodu süresince, öngörülen güç artışını elde etmek için yakıt tipini değiştirmeyin; motor hasar görebilir.

NOT

Yeni bir motorun ilk kullanımında veya sonrasında duman çıkarması normaldir.

9 MAKİNEİN KULLANIMI

9.1 GÜVENLİK KONTROLLERİ

DİKKAT

Makinenin her kullanımından önce ve makine her darbe aldığı anda veya düştüğünde, aşağıdaki güvenlik kontrollerini gerçekleştirin.

- Tutamakların temiz, kuru ve makineye düzgün ve güvenli bir şekilde takıldığından emin olun.
- Kesme donanımı korumasının makineye düzgün ve güvenli bir şekilde takıldığından ve herhangi bir hasar veya aşınma olmadığından emin olun.
- Askı bağlantısının bütünlüğünü ve doğru dengelendiğini kontrol edin (bkz. bölüm 7.2 *Askı*).
- Vidaların makineye doğru şekilde takılıp takılmadığını kontrol edin.
- Kesme aygıtının temiz olduğundan, hasar görmediğinden veya aşınmadığından emin olun.
- Makinenin nakliyenin yapısına göre doğru bir şekilde sabitlendiğinden emin olun.

- Diskin iyice bilendiğinden emin olun.
- Soğutma havası yollarının/kanallarının tıkalı olmadığını kontrol edin.
- Makinede herhangi bir hasar veya aşınma belirtisi olmadığından emin olun.
- Gaz kolu ve gaz durdurma kolunun serbestçe hareket ettiğini kontrol edin.
- Bir test çalıştırması yapın ve anormal titreşim veya sesler olup olmadığını kontrol edin.
- Hız kolunun ve hız kesme kolunun bırakıldığında, hızla nötr konuma/boşa döndüğünü kontrol edin.
- Sadece gaz koluna basarak kilitli kaldığından emin olun.

9.2 GENEL ÖNLEMLER

- Dengenizin kaybolmasını önlemek için, toprak zemin üzerinde daima iki ayağınız üzerinde durarak kesme işlemi yapınız.
- Güvenli şekilde hareket edebildiğinizden ve ayakta durabildiğinizden emin olun.
- Ani hareket etmeniz gerekiyorsa, çalışma alanında engeller (kökler, taşlar, dallar, çukurlar, vb.) olup olmadığını kontrol edin.
- Bu yükseklikte geri tepme kuvvetlerini kontrol etmek zor olduğundan, göğüs seviyesinin üzerinde kesim yapmayın.
- Elektrik kablolarının yakınında kesme işlemi yapmayınız
- Sadece, görüş seviyesi ve ışık, net bir biçimde görmeye yeterli olduğunda kesme işlemi yapınız.
- El merdiveni üzerinde kesme işlemi yapmayınız, bu son derece tehlikelidir.
- Diskin yabancı bir nesneye çarpması halinde makineyi durdurun. Diski ve makineyi inceleyin; hasarlı parçalar varken çalışmaya devam etmeyin.
- Bıçağı tozdan ve kumdan uzak tutunuz Küçük bir miktar toz dahi, bıçağı çabucak körelterek geri tepme olasılığını artıracaktır
- Makineyi yere indirmeden önce motoru durdurun.
- Koruyucu kulaklık takmanız halinde özellikle dikkat edin ve tetikte olun çünkü bu gibi teçhizatlar tehlike işareti veren sesleri (çağrılar, sinyaller, uyarılar, vb.) duymanızı engelleyebilir.
- Eğimli veya pürüzlü zemin üzerinde çalışırken son derece tetikte olunuz.

DİKKAT

- Taşlı arazilerde kesim yapmak için asla sabit diskler kullanmayın. Fırlayan nesnelere veya hasarlı diskler, operatörün veya çevredeki kişilerin ciddi şekilde yaralanmasına veya ölümüne neden olabilir.
- Fırlayan nesnelere dikkat edin ve her zaman onaylı göz koruması kullanın.
- Asla kesici uç muhafazasının üzerine eğilmeyin. Taşlar, çöpler, vs. gözünüze sıçrayarak körlüğe veya ciddi yaralanmaya neden olabilir.
- Yetkisiz kişileri uzak tutun: çocuklar, hayvanlar, izleyenler ve yardımcıları 15 m'lik güvenli bölgenin dışında tutulmalıdır.
- Eğer birisi yaklaşırsa, makineyi derhal durdurun.
- Çalışma alanında insanların olup olmadığını kontrol etmeden makineyi asla döndürmeyin.

9.3 ÇALIŞMA

9.3.1 Genel Çalışma Talimatları

- Kılavuzun bu bölümü, çim inceltme ve kesme makinelerinin kullanımına ilişkin temel güvenlik kurallarını açıklamaktadır.
- Nasıl devam etmeniz gerektiğine karar veremediğiniz bir durumda, bir uzmana danışın. Satıcınızla veya servis merkezinizle temasa geçiniz.
- Yatkın olmadığınız tüm kullanımlardan sakının.

9.3.2 Temel güvenlik kuralları

DİKKAT

- Motor egzoz gazının uzun süreli solunması sağlık açısından risk teşkil edebilir.

DİKKAT

- Kaza anında ilk yardım müdahalesi almak mümkün değilse, makineyi kullanmayın.
- Makineyi asla koruyucu olmadan veya kusurlu koruyucuyla kullanmayın.
- Makineyi asla, transmisyon şaftı olmadan kullanmayın.
- Ağaç saplarını kesmek için çim disklerini kullanmayın.

- Makineyi olumsuz hava koşullarında, örneğin yoğun sis, şiddetli yağmur, kuvvetli rüzgarlar, şiddetli soğuk vb. yerlerde kullanmayın. Bu koşullarda çalışmak yorucudur ve genellikle zeminde buz oluşumu vb. gibi ek riskler içerir.
- Başka bir alana hareket etmeden önce motoru kapatınız
- Makineyi asla motor çalışır haldeyken yere dayamayın.
- Daima doğru teçhizat kullanınız.

- Teçhizatın iyi ayarlanmış olduğundan emin olunuz
- Çalışmanızı dikkatlice planlayınız.
- Bıçakla kesim işlemi yapmak için çalıştırırken cihazı daima tam-gaz durumunda kullanınız
- Daima keskin bıçaklar kullanınız

DİKKAT

- **Motor çalışır halde iken veya kesme aygıtı hareket ederken kesilen materyali aletten çıkarmayın. Bıçağın etrafına sıkışan malzemeyi çıkarmadan önce motoru ve kesici düzeneği durdurun.**
- **Konik dişli, kullanımı sırasında ısınabilir ve sonrasında bir süre için daha sıcak kalabilir. Eğer dokunursanız, yanığa maruz kalabilirsiniz.**
- **Katalizör ile donatılmış egzozlar çalışma esnasında oldukça ısınır ve motor durduktan sonra da bir süre sıcak kalırlar. Bu durum motor minimumda iken de geçerlidir. Temas cilt yanıklarına neden olabilir ve yangın tehlikesi oluşturabilir.**
- **Eğer egzoz hasarlıysa, sızıntı yapıyorsa veya modifiye edilmişse makineyi kullanmayın.**

9.4 TRİMER BAŞLIKLARLA ÇİM DÜZELTİMİ

DİKKAT

Önerilenden (Şek. 16) daha uzun bir tel kullanmayın. Koruyucu doğru şekilde takıldığında (Şek. 5), yerleşik kesme ünitesi otomatik olarak uygun misina uzunluğuna göre ayarlanır. Aşırı uzun tellerin kullanılması motoru aşırı yükleyebilir ve debriyaj mekanizmasına ve yakınlarındaki parçalara zarar verebilir.

9.4.1 Düzeltme

- Kafayı zeminden yukarıda bir açıyla tutunuz. Bu, işi yapan kordonun sonundaki kısımdır. Kordonun kendi normal hızında çalışmasına izin veriniz. Kordonu asla kesim yapılacak alana doğru itmeyin.
- Kordon, hassas ağaç kabuklarına, çalılara ve çit direklerine zarar verebilir de, duvarların, çitlerin ve ağaçların üzerindeki çimleri kolayca çıkarıp temizleyebilmektedir.
- Kordonu 10-12 cm olarak kısaltmak suretiyle, bitkilerin zarar görmesi riskini ve motorun hızını azaltınız.

9.4.2 Temizleme

Temizleme tekniği, tüm istenmeyen bitki örtüsünü ortadan kaldırmaktadır.

Aşağıda belirtildiği gibi devam edin:

- Trimer başlığını zeminin hemen yukarısında tutunuz ve yana doğru yatırınız
- Kordonun ucunun ağaçların, direklerin, heykellerin ve benzeri nesnelerin etrafında zeminle temas etmesini sağlayın.

- Kordon, taşlar, tuğlalar, beton, metal çitler üzerinde çalışırken, ağaçlara ve ahşap çitlere temas etmesiyle oluşan aşınmaya oranla daha çabuk aşınır ve daha sık ileri besleme yapılması gerekir.

DİKKAT

Düzeltilme ve inceltme işlemleri sırasında, telin ömrünü uzatmak ve tel taşıyıcı kafanın aşınmasını en aza düşürmek için tel takılı iken en düşük motor rejiminde çalışılmalıdır.

9.4.3 Kesme

Makine, normal bir motorlu tırpanla ulaşılması zor olan çimleri kesmek için idealdir:

- Kesme sırasında, teli, tel taşıyıcı kafayı eğmeden zemine paralel tutun ve işlemi Şek. 23 şeklinde belirtildiği gibi gerçekleştirin.

DİKKAT

Kafa ve yer arasında temas olmamasına dikkat edin. Bu durum makineye ve çime zarar verebilir.

9.4.4 Süpürme

- Kordonun dönüşüyle ortaya çıkan fan etkisi, çabuk ve kolay temizleme için kullanılabilir. Kordonu inceltilecek zemine paralel tutun ve dönüşümlü olarak ileri geri hareketler yapın.
- Kesme ve süpürme işlemi yaparken, en iyi sonucu elde etmek için tam-gaz pozisyonunu kullanmalısınız

DİKKAT

Görüş zayıf olduğunda veya aşırı sıcaklıklarda veya donma koşullarında asla kesim yapmayın.

9.5 ÇİM BIÇAĞI KULLANARAK ÇİM TEMİZLEME

9.5.1 Çalıştırmadan önce kontrol ediniz

- Dişlerin tabanlarını veya ortadaki deliğin yakınındaki alanda çatlak olmadığını tespit etmek için diski kontrol edin. Çatlamışsa diski değiştirin (bkz. bölüm 5.3 *Diskin montajı (Şek. 11)*).
- Destek flanşında, yıpranmadan veya çok fazla sıkılaştırmadan kaynaklanan çatlaklar olup olmadığını kontrol ediniz Çatlak varsa destek flanşını değiştirin (bkz. bölüm 5.3 *Diskin montajı (Şek. 11)*).
- Tespit somununun (A, Şek. 11) tutma kapasitesini kaybetmediğinden emin olun. Tespit somununun sıkma kuvveti **25 Nm** olmalıdır.
- Disk kapağının (A, Şek. 4) hasarlı veya çatlak olup, olmadığını kontrol edin. Çatlak varsa disk kapağını değiştirin.

NOT

Çim bıçağı, uzun ya da kalın her tür çim için kullanılmaktadır

DİKKAT

- **Ciddi yaralanmalara neden olabileceğinden geri tepmelerin olmamasına dikkat edin. Geri tepmeler, bıçağın büyük dallar veya kayalar gibi nesnelere temas etmesi veya kesim sırasında bir ağaç parçasının ağaç kesici diske çarpması durumunda meydana gelen makinenin ani yanıl veya ileri hareketidir. Yabancı bir cisimle temas etmesi motorlu tırpanın kontrolünün kaybedilmesine neden olabilir.**
- **Daima güvenlik önlemlerine uyun. Motorlu tırpan sadece otları veya ufak çalılıkları kesme için kullanılır. Ağacı sadece uygun diskle kesin. Metal, plastik, taş veya ahşap olmayan yapı materyallerini kesmeyiniz Her hangi başka bir materyalin kesilmesi yasaktır. Motorlu tırpanı herhangi bir şeyi kaldırmak, taşımak veya kırmak ya da bir yere çakmak için kullanmayın. Motorlu tırpanın üretici tarafından önerilmeyen aletlere takılması veya önerilmeyen uygulamalarda kullanılması yasaktır.**
- **Çitlerin, bina duvarlarının, ağaç gövdelerinin, kayaların veya makinenin zıplamasına veya bıçağa zarar vermesine neden olabilecek diğer nesnelere yakınında kesim yapmaktan kaçının. Bu gibi işler için naylon şerit başlıkları kullanmanızı öneririz Ayrıca, bu gibi durumlarda sekme olasılığının artmasına karşı dikkatli olunuz**
- **Makineyi asla kesme aparatı yere dikey pozisyonda kullanmayın.**
- **Makineyi asla disk gevşekken kullanmayın. Düzgün bir şekilde takıldıktan sonra disk gevşerse, kullanmayı hemen bırakın. Takılı olan somun yıpranmış veya hasar görmüş olabilir ve yenisiyle değiştirilmesi gerekir Diski sabitlemek için asla onaylı olmayan parçalar kullanmayın. Eğer gevşeme devam ederse, satıcınıza danışınız**

- Çim, yanlamasına, sağ-sol salınım hareketleriyle kesilir; sağdan-sola hareket temizleme hamlesi ve soldan-sağa doğru hareket ise dönüş hamlesidir. Kesim, Şek. 23 şekilde gösterildiği gibi diskin sol yanıyla yapılır.
- Eğer bıçak, çimi temizlerken sola açılıysa çim, örneğin bir tırmıkla toplamayı daha kolay hale getiren bir şerit halinde bir araya gelecektir
- İşinizi ritmik bir şekilde yapmaya çalışınız Ayaklarınız birbirinden ayrı olarak sabit bir biçimde durunuz Kesim hamlesinin başına döndükten sonra ileri hareket ediniz ve tekrar sağlam şekilde durunuz
- Diskin yere değmemesi için destek kabının yere değmesine izin verin.
- Aşağıdaki talimatları takip ederek bıçağa madde dolaşımı riskini azaltınız
 - Daima tam-gaz durumunda çalışınız
 - Soldan sağa dönerken önceden kesilmiş maddelerden sakınınız
 - Kesilen malzemeyi toplamaya başlamadan önce motoru durdurun, askı bağlantısını çözün ve makineyi yere bırakın.

10 BAKIM

DİKKAT

- Bakım işlemleri sırasında daima koruyucu eldivenleri takın.
- Bakım işlemlerini motor sıcakken gerçekleştirmeyin.
- Bakım yapılmaması veya yanlış bakım yapılması, güvenlik aygıtlarının çıkarılması veya değiştirilmesi ve/veya orijinal olmayan yedek parçaların kullanılması, operatörün veya üçüncü şahısların ciddi veya ölümcül şekilde yaralanmasına neden olabilir.

Temizlik işlemleri için yakıt (karışım) kullanmayın.

10.1 GAZLI EMİSYONLARIN UYGUNLUĞU

Bu motor, emisyon kontrol sistemi de dahil olmak üzere emisyon performanslarının karayolu dışındaki mobil makineler için geçerli olan yasal gereklilikler çerçevesinde tutulması amacıyla, kullanım kılavuzunda yer alan talimatlara uygun bir şekilde işletilmeli, kullanılmalı ve bakıma tabi tutulmalıdır.

Motor emisyon kontrol sistemi, kasıtlı olarak kurcalanmamalı veya uygunsuz bir şekilde kullanılmamalıdır.

Motorun veya aracın uygunsuz bir şekilde çalıştırılması, kullanılması veya bakımının yapılması, ilgili yasal gerekliliklerin karşılanmadığı seviyeye varacak kadar emisyon kontrol sisteminin arızalanmasına neden olabilir; bu durumda, sistemin arızalarını düzeltmek ve geçerli gereklilikleri tekrar sağlamak için derhal harekete geçilmelidir.

Sadece bunlarla sınırlı olmayan, hatalı işleyiş, kullanım veya bakım örnekleri:

- Yakıtın doz ayarı için cihazları zorlamak veya kırmak.
- 8.1 *Yakıt* bölümünde belirtilen özelliklere uygun olmayan yakıt ve/veya motor yağı kullanılması.
- Orijinal olmayan yedek parçaların, örneğin bujiler, vs. kullanılması.
- Susturucu, bujiler, hava filtresi, vs. için hatalı bakım aralıkları uygulanması da dahil, egzoz sisteminin bakımının yapılmaması veya uygun olmayan bir şekilde yapılması.

DİKKAT

Bu motorun kurcalanması, emisyonlarla ilgili AB sertifikasını geçersiz kılar.

Bu motorun CO₂ seviyesi Emak'ın (www.myemak.com) web sitesinde "Il Mondo Outdoor Power Equipment" bölümünde bulunabilir.

10.2 ÇİM BİÇME BİÇAKLARININ BİLENMESİ (2–3–4 DİŞ)

Çim biçme bıçakları, basit bir düz kesim eđesi (Şek. 15) ile bilenir.

DİKKAT

- Bıçakları doğru bir şekilde bilemek için özel vasıflara sahip değilseniz, yetkili bir yardım merkeziyle iletişime geçin.
- Uygun olmayan bir kesici alet veya yanlış bilenmiş bir bıçak geri tepme riskini artırır.
- Çim biçme bıçaklarında hasar veya çatlak olup olmadığını kontrol edin; hasarlıysa değiştirin.
- Hasarlı kesme aparatlarını onarmak için kaynak yapmayın, düzeltmeyin veya yeniden şekillendirmeyin. Bu işlemler kesme aparatının yerinden çıkmasına ve ciddi veya ölümcül yaralanmalara neden olabilir.
- Bıçaklar asla tamir edilmemelidir, kırılma belirtileri tespit edilir edilmez veya bileme sınırı aşıldığında değiştirilmelidir.

İKAZ

- Dengeyi korumak için tüm kesici kenarları eşit şekilde bileyin.
- Bıçaklar doğru şekilde bilenmezse, makinede anormal titreşimler oluşturarak bu bıçakların kırılmasına neden olabilirler.

NOT

Çim biçme bıçakları tersine çevrilebilir: bir taraf artık keskin olmadığına, bıçak ters çevrilebilir ve diğer taraf kullanılabilir (Şek. 15).

10.3 NAYLON TELLİ KAFA

Motoru zorlamamak için sadece orijinal olarak verilen kalınlıkta naylon kullanın (Şek. 16).

Kafadan daha fazla ip çıkarabilmek için çalışma anında yere hafifçe vurun.

İKAZ

Kafayı beton ya da taş gibi sert yüzeylere vurmayın.

10.3.1 TAP&GO kafasında naylon telin değiştirilmesi (Şek. 19)

1. Tırnağa (1, Şek. 19) bastırın ve kapağı ve iç makarayı çıkarın.
2. Misinanın bir ucunu 14 cm daha uzun olarak ikiye katlayınız.
3. Misinayı makaradaki uygun çentikte (2, Şek. 19) sabitleyin.
4. Her misinayı yuvasına eşit biçimde ve ok yönünde iç-içe geçmeyecek şekilde sarınız.
5. Sarımın sonunda, misina uçlarını yassı yanıklara takın (3, Şek. 19).
6. Yayı takınız.
7. Teli halkalardan/gözlerden (4, Şek. 19) geçirin.
8. Kafayı kapağı kapatılarak kilitleyin (5, Şek. 19).

9. Teli dışarıya doğru (6, Şek. 19) çekin.

10.4 HAVA FİLTRESİ

İKAZ

Tıkanmış bir filtre, motorun düzensiz çalışmasına, tüketiminin artmasına ve gücün düşmesine neden olur.

Her 8-10 çalışma saatinde bir:

1. Kapağı (A, Şek. 21) çıkarın, filtreyi (B, Şek. 21) temizleyin.
2. İçeriden dışarıya doğru uzaktan basınçlı hava üfleyin.
3. Kirli veya hasarlıysa değiştirin.

10.5 YAKIT FİLTRESİ

DİKKAT

Kirli filtre motorun çalışmaya başlamasını zorlaştırıp, motorun verimini düşürebilir

Yakıt filtresini düzenli aralıklarla kontrol edin. Filtreyi temizlemek için yakıt doldurma deliğinden çıkarın; aşırı kir olması durumunda değiştirin (Şek. 20).

10.6 MOTOR

Belirli aralıklarla silindir kanatçıklarını fırça veya basınçlı hava ile temizleyin.

İKAZ

Silindir üzerindeki kir birikimi aşırı ısınmaya neden olarak motorun işleyişine zarar verebilir.

10.7 BUJİ

Bujiyi temizleyin ve elektrot mesafesini düzenli olarak kontrol edin (Şek. 18).

TORCH L8RTF veya başka markalardan eşit termik dereceye sahip bujiler kullanın.

10.8 KONİK DIŞLI

Her 30 saatte bir konik dişlideki vidayı (D, Şek. 10) çıkarın ve içindeki gres miktarına bakın.

10 g'dan fazla kaliteli molibden disülfürlü gres kullanmayın.

10.9 TRANSMİSYON

Her 30 çalışma saatinde bir, rijit boru bağlantı yuvasını (D, Şek. 22) molibden disülfürlü gres ile yağlayın.

10.10 KARBÜRATÖR

Karbüratör ayarını etkinleştirmeden önce, hava filtresini (B, Şek. 21) temizleyin ve motoru ısıtın. Makinenin motoru, 2016/1628 (AB) Yönetmeliklerinin uygulanmasına göre tasarlanmış ve üretilmiştir.

Rölanti vidası (T, Şek. 17), rölanti hızı ile debriyaj kavrama hızı arasında iyi bir güvenlik payı olacak şekilde ayarlanır.

DİKKAT

- **Motor rölantideyken (3000 dev/dak) disk dönmemelidir. Tüm karbüratör ayarlarını yetkili bakım servisine ya da satıcıya yaptırmanız tavsiye edilir.**
- **Rakım 1000 m üzerinde makineyi kullanırken, karbürlemenin Yetkili Servis Merkezi tarafından kontrol edilmesi gerekir.**

10.11 EGZOZ

DİKKAT

Eğer egzoz hasarlıysa, sızıntı yapıyorsa veya modifiye edilmişse makineyi kullanmayın. Susturucunun yanlış bakımı, yangın ve işitme kaybı riskini artıracaktır.

DİKKAT

Bu egzoz, motorun emisyonların özelliklerine uygun olması için gerekli bir katalizör ile donatılmıştır. Katalizörü asla değiştirmeyin veya çıkarmayın: Bunu yaparsanız yasayı ihlal etmiş olursunuz.

DİKKAT

Katalizör ile donatılmış egzozlar çalışma esnasında oldukça ısınırlar ve motor durduktan sonra da bir süre sıcak kalırlar. Bu durum motor minimumda iken de geçerlidir. Temas edilmesi cilt yanıklarına neden olabilir. Yangın riski olduğunu unutmayın!

İKAZ

Susturucu hasarlıysa değiştirilmelidir. Susturucu sıkça tıkanıyorsa, katalizörün performansının sınırlı olmasının bir işareti olabilir.

10.12 OLAĞANDIŞI BAKIM

Gerekirse, yoğun kullanımlarda sezon sonunda veya normal kullanımlarda iki senede bir teknik yardım açısından uzman bir teknisyen tarafından genel bir kontrol yapılmasını sağlayın.

Size en yakın Yetkili Servis Merkezini aşağıdaki adreste bulabilirsiniz: <https://www.myemak.com/int/filiali-e-distributori/distributori>.



DİKKAT

- Bu kılavuzda yer almayan tüm bakım işlemleri Yetkili Servis Merkezi tarafından gerçekleştirilmelidir. Makinenin sürekli ve düzenli işleyişini garanti etmek için zamanla gerçekleştirmek zorunda kalacağınız yedek parça değişimlerinde yalnızca ORJİNAL YEDEK PARÇALAR kullanmanız gerektiğini unutmayın.
- İzin verilmeyen modifikasyonların yapılması ve/veya orijinal olmayan yedek parçaların kullanılması, operatör veya üçüncü şahıslarda ciddi veya ölümcül yaralanmalara ve garantinin anında geçersiz kalmasına neden olabilir.

10.13 BAKIM TABLOSU

<i>Verilen bakım aralıklarının sadece normal çalışma koşulları için geçerli olduğunu lütfen göz önünde bulundurun. Günlük çalışmanızın normalden daha ağır olması halinde, bakım aralıkları uygun şekilde kısaltılmalıdır.</i>		<i>Her Kullanım Öncesi</i>	<i>Aylık</i>	<i>Hasarlı ya da Anıyalıya</i>	<i>Gerektiğinde</i>	<i>1 yıl veya 100 saat</i>
Makinenin tamamı	Gözden Geçiriniz (Sızıntılar, Çatlaklar ve Aşınma)	x				
	Günlük İş Bitimi Sonrası Temizleyiniz	x				
Kontroller (STOP düğmesi, jikle kolu, gaz kolu, emniyet kolu)	Çalışmasını kontrol edin	x				
Yakıt Tankı	Gözden Geçiriniz (Sızıntılar, Çatlaklar ve Aşınma)	x				
	Temizleyin					x
Yakıt filtresi ve hortumlar	Denetleyin		x			
	Filtre elemanını temizleyin, değiştirin			x		x
Kesici Uçlar	Gözden Geçiriniz (Hasar, Keskinlik ve Aşınma)	x				
	Gerilimi Kontrol Ediniz	x				
	Bileyiniz			x	x	
Konik Dişli	Gözden Geçiriniz (Hasar, Aşınma ve Gres Seviyesi)		x		x	
Kesici Uç Koruyucusu/ Muhafazası	Gözden Geçiriniz (Hasar ve Aşınma)	x				
	Değiştirin			x	x	
Tüm Erişilebilir Vidalar ve Somunlar (Ayar Vidaları Hariç)	Denetleyin	x				
	Yeniden sıkılayınız		x			
Hava filtresi	Temizleyin	x			x	
	Değiştirin			x		x
Silindir Kanatları	Temizleyin		x			

Verilen bakım aralıklarının sadece normal çalışma koşulları için geçerli olduğunu lütfen göz önünde bulundurun. Günlük çalışmanızın normalden daha ağır olması halinde, bakım aralıkları uygun şekilde kısaltılmalıdır.		Her Kullanım Öncesi	Aylık	Hasarlı ya da Arzalıysa	Gerektiğinde	1 yıl veya 100 saat
Marş muhafazası delikleri	Günlük İş Bitimi Sonrası Temizleyiniz	x				
Çalıştırma İpi	Gözden Geçiriniz (Hasar ve Aşınma)		x			
	Değiştirin			x		
Karbüratör	Rölantiyi Kontrol Ediniz (Kesici uç, rölantide iken dönmemelidir)	x				
Buji	Elektrot Boşluğunu Kontrol Ediniz		x			
	Değiştirin			x		x
Titreşim Önleme Aparatları	Gözden Geçiriniz (Hasar ve Aşınma)		x			
	Satıcıya Değiştirirsiniz			x	x	
Kesici uç somunu ve vidaları	Kesme cihazının kitleme somununun doğru şekilde sıkılmış olduğundan emin olunuz	x				

11 NAKLİYE

- Motoru durdurun ve soğumasını bekleyin.
- Disk kapaklarını (A, Şek. 4) monte edin.
- Makineyi sadece gidonundan tutun ve kesme cihazını hareket yönünün tersine yönlendirin (Şek. 4).



DİKKAT

Makinenin nakliyesi veya depolanması durumunda, 4196086 kod numaralı disk korumasını A, Şek. 4'da gösterildiği gibi takın.



DİKKAT

Makinenin araçla taşınması halinde, araca kayışlar vasıtasıyla düzgün ve sağlam bir şekilde sabitlendiğinden emin olun. Makine yatay konumda, deposu boş halde ve ayrıca bu makineler için geçerli nakliye yönetmeliklerinin ihlal edilmediği garanti edilerek taşınır.

12 MUHAFAZA

Makine uzun bir süre kullanılmayacaksa:

- İyi havalandırılmış bir yerde yakıt ve yağ deposunu boşaltın ve temizleyin.



İKAZ

Yakıt boşaltmak için, motoru çalıştırın ve durmasını bekleyin (karışım yakıt için bırakıldığında çeperler hasar görebilir).

- Yakıtı ve yağı yönetmeliklere uygun ve çevreye saygılı şekilde bertaraf edin.
- Daha önce belirtilen bakım kurallarına uyun.
- Makineyi iyice temizleyin ve metal parçalarını yağlayın.
- Diski çıkarın, temizleyin ve paslanmayı önlemek için yağlayın.
- Disk durdurma flanşlarını çıkarın; konik dişli yuvasını temizleyin, kurulayın ve yağlayın.
- Yakıt deposunu boşaltarak, kapağını tekrar kapatın
- Soğutma deliklerini ve hava filtresini iyice temizleyin.
- Makinenizi kuru ortamlarda muhafaza edin, mümkün olduğu kadar yer ile doğrudan temas etmeyecek şekilde ve ısı kaynaklarından uzak tutun.
- Makinenin metal disk takılı olarak depolanması halinde, disk koruyucunun da takılması zorunludur.
- Makineyi çocukların erişemeyeceği bir yerde saklayın.
- Bir kış mevsiminden sonra tekrar çalıştırma ile ilgili prosedürler, makinenin normal çalıştırma için geçerli prosedürleri ile aynıdır (bkz. bölüm 8 *Çalıştırma*).

13 ÇEVRENİN KORUNMASI

Çevreyi korumak, makinenin kullanımında bir arada yaşama yararına ve yaşadığımız çevre için önemli ve öncelikli bir husus olmalıdır.

- Komşularımız için rahatsızlık verici bir unsur olmaktan kaçının.
- Kesim sonrasında ortaya çıkan malzemeleri imha etmek için yerel mevzuat ve düzenlemelere titizlikle uyunuz.
- Ambalaj malzemelerinin, yağların, yakıtın, akülerin, filtrelerin, bozulmuş, aşınmış parçaların veya çevre üzerinde güçlü bir etkisi olan herhangi bir unsurun imha edilmesi için yerel yönetmeliklere sıkı sıkıya uyun. Bu atıklar çöpe atılmamalı, ayrıştırılmalı ve malzemelerin geri dönüşümünü sağlayacak uygun toplama merkezlerine götürülmelidir.

13.1 SÖKÜM VE İMHA

Makine hizmet dışı bırakıldığında, çevreye atmayın, bir toplama merkezine yönlendirin.

Makinenin imalatında kullanılan malzemelerin büyük bir çoğunluğu geri dönüşümlü malzemelerdir; tüm metaller (çelik, alüminyum, pirinç) normal bir demir telafi merkezine teslim edilebilir. Bilgi için bölgenizdeki atık toplama hizmeti veren merkezlere başvurabilirsiniz.

Makinenin sökülmesinden kaynaklanan atıkların imhası, toprağı, havayı ve suyu kirlendirmekten ötürüne ederek çevreye saygılı bir şekilde gerçekleştirilmelidir.

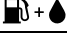

Her halükarda, konu ile yürürlükteki yerel mevzuat ve düzenlemelere uygun olmalıdır.

Makine hurdaya çıkarılacağı zaman, CE işaret etiketi de bu kılavuzla birlikte imha edilmelidir.






TR



14 TEKNİK VERİLER

14.1 MAKİNENİN ÖZELLİKLERİ

		BCH 500 BP - DSH 5000 BP
Silindir hacmi	cm ³	50,9
Motor		2 zamanlı EMAK
Minimum devir	dak ⁻¹	3.000
Çıkış milinin maksimum hızı	dak ⁻¹	8.500
Çıkış milinin maksimum hızında motorun hızı	dak ⁻¹	10.400
Yakıt deposunun hacmi	cm ³	1100 (1,1 l)
		
Primer Karbüratör		Var
Kolay başlatma		Var
		
Kesme genişliği	cm	41
Bıçak ve koruyucusuz ağırlık	kg	9,9

14.2 ÖNERİLEN KESME CİHAZLARI

Model	Kesme seçenekleri			Koruyucu
		ø mm		
BCH 500 BP		130	P.N. 61459100	P.N. 61450295AR
DSH 5000 BP		130	P.N. 61459101	
BCH 500 BP		130	P.N. 61459102	P.N. 61450295AR
DSH 5000 BP		130	P.N. 61459103	
BCH 500 BP - DSH 5000 BP		255	P.N. 4095567AR	P.N. 61450295AR ⁽¹⁾
		305	P.N. 4095675AR	
BCH 500 BP - DSH 5000 BP		230	P.N. 4095637AR	P.N. 61450295AR ⁽¹⁾
		255	P.N. 4095638AR	
BCH 500 BP - DSH 5000 BP		255	P.N. 4095673BR	P.N. 61450295AR ⁽¹⁾
		305	P.N. 4095674AR	

Model	Kesme seçenekleri			Koruyucu
		Ø mm		
BCH 500 BP - DSH 5000 BP		230	P.N. 4095568AR	P.N. 61450295AR ⁽¹⁾
		255	P.N. 4095563AR	
BCH 500 BP - DSH 5000 BP		255	P.N. 4095641BR	P.N. 61450295AR ⁽¹⁾
		305	P.N. 4095665BR	



⁽¹⁾ Koruma (C, Şekil 5) gerekli değildir. Metal kesme cihazları.

DİKKAT

Önerilenlerin dışında kesme aygıtlarının kullanılması ciddi yaralanmalara veya ölüme neden olabilir.

Sadece önerilen kesme cihazlarını ve korumaları kullanın ve bileme talimatlarına uyun.

14.3 AKUSTİK EMİSYONLAR VE TİTREŞİMLER

			BCH 500 BP - DSH 5000 BP	
				
Ses basıncı ⁽¹⁾	dB (A)	L _{PA} av EN 11806-2 EN 22868	104,9	106,9
Belirsizlik	dB (A)		1,2	1,1
Ölçülen ses gücü seviyesi	dB (A)	2000/14/EC EN 22868 EN ISO 3744	114	113
Belirsizlik	dB (A)		0,9	0,9
Garanti edilen ses gücü seviyesi	dB (A)	L _{WA} 2000/14/EC EN 22868 EN ISO 3744	115	114
Titreşim seviyesi ⁽¹⁾	m/sn ²	EN 11806-2 EN 22867 EN 12096	6.4 (sol) 4.5 (sağ)	7.6 (sol) 6.4 (sağ)
Belirsizlik	m/sn ²	EN 12096	1.2 (sol) 1.3 (sağ)	1.3 (sol) 1.2 (sağ)

⁽¹⁾ Ağırlıklı ortalama değerler: 1/2 rölanti, 1/2 azami hız motor rölanti devri.

15 ARIZA TEŞHİS

⚠ DİKKAT

- **Makinenin çalıştırılmasının kesinlikle gerekmesi durumu haricinde, aşağıdaki tabloda önerilen tüm düzeltici testleri gerçekleştirmeden önce daima makineyi durdurun ve bujinin bağlantısını kesin.**
- **Olası tüm sebepler kontrol edildikten sonra halen problemin giderilememesi halinde, bir Yetkili Servise danışınız. Bu tabloda listelenenlerden farklı bir problemin tespit edilmesi halinde, bir Yetkili Servise danışınız.**

SORUN	OLASI NEDENLER	ÇÖZÜM
Motor çalışmıyor veya çalıştıktan birkaç saniye sonra kapanıyor.	Kıvılcım yoktur.	Bujinin kıvılcımını kontrol edin. Kıvılcım yoksa, testi yeni bir buji ile tekrarlayın (TORCH L8RTF).
	Yakıt taşırmış motor.	8.5 <i>Yakıt taşırmış motor</i> prosedürünü uygulayın. Eğer motor hala çalışmıyorsa, bujiyi yeni bir tanesiyle değiştirin ve 9.1 <i>Güvenlik kontrolleri</i> prosedürünü tekrarlayın
Motor çalışmaya başlıyor fakat düzgün şekilde hızlanmıyor veya yüksek hızda düzgün çalışmıyor.	Karbüratörün ayarlanması gerekiyordur.	Karbüratörü ayarlamak için bir Yetkili Servis ile temas kurun.
Motor tam hıza ulaşmıyor ve / veya aşırı miktarda duman çıkarıyor.	Yağ / benzin karışımını kontrol edin.	Taze benzin ve 2 devirli motorlar için uygun bir yağ kullanın (bkz. 8.1 <i>Yakıt</i>).
	Hava filtresi kirlidir.	Temizleyin: 10.4 <i>Hava filtresi</i> bölümündeki talimatlara bakın.
	Karbüratörün ayarlanması gerekiyordur.	Karbüratörü ayarlamak için bir Yetkili Servis ile temas kurun.
Motor çalışıyor, dönüyor ve hızlanıyor fakat rölantiye girmiyor.	Karbüratörün ayarlanması gerekiyordur.	Hızı artırmak için rölanti vidasını (T, Şek. 17) saat yönünde ayarlayın (bkz. bölüm 10.10 <i>Karbüratör</i>).
Motor marş basıyor ve çalışıyor, ancak kesme aleti dönmüyor.	Debriyaj, konik dişli veya şanzıman mili hasarlı.	Gerekirse değiştirin: Bir Yetkili Servis ile temasa geçin.

⚠ DİKKAT

Asla uygun tamir araç, gereçlerine ve gerekli teknik bilgilere sahip olmadan tamir girişiminde bulunmayınız. Yapılan her müdahale, garantinin geçerliliğini ve üreticinin tüm sorumluluğunu otomatik olarak ortadan kaldırır. Önerilen çözümleri uyguladıktan sonra sorunlar devam ederse, yetkili bir yardım merkeziyle iletişime geçin.

16 UYGUNLUK BEYANI

Ben ařađıda imzası bulunan,

**EMAK spa via Fermi, 4 - 42011 Bagnolo in Piano (RE)
ITALY**

olarak, kendi sorumluluđuđum altında ařađıdaki makinenin:

1. Türü:

motorlu ve iten yanmalı fıra tipi kesici/motorlu tırpan

2. Markası: / Tip:

Efco, DSH 5000 BP

3. serisinin belirtilmesi:

Oleo-Mac, DSH 5000 BP

Yönergenin/Yönetmeliđin hükümlerine ve müteakip deđişikliklerine ve eklerine uygundur:

428 XXX 0001÷ 428 XXX 9999

**2006/42/CE – 2000/14/CE – 2014/30/EU – (EU) 2016/1628
– 2011/65/EU**

ařađıdaki uyumlařtırılmıř standartlara uygun olduđunu beyan ederiz:

**EN ISO 11806-1:2022 - EN 55012:2007+A1:2009 -
EN ISO 14982:2009**

İzlenen uygunluk deđerlendirmesi prosedürleri:

Annex V - 2000/14/CE

Ölülen ses gücü seviyesi:

114 dB (A)

Garanti edilen ses gücü seviyesi:

115 dB (A)

Yapım yeri:

Bagnolo in piano (RE) Italy - via Fermi, 4

Tarih:

30/04/2022

Teknik belgelerin verildiđi yer:

İdari Merkez. - Teknik Müdürlük

  **Emak**[®]
s.p.a.

Luigi Bartoli - C.E.O.

17 GARANTİ ŞARTLARI

- Garanti süresi, malın teslim tarihinden itibaren başlar ve 2 (iki) yıldır.
- Malın bütün parçaları dahil olmak üzere tamamı garanti kapsamındadır.
- Malın ayıplı olduğunun anlaşılması durumunda tüketici, 6502 sayılı Tüketicinin Korunması Hakkında Kanun'un 11. maddesinde yer alan;
 - Sözleşmeden dönme,
 - Satış bedelinden indirim isteme,
 - Ücretsiz onarılmasını isteme,
 - Satılanın ayıpsız bir misli ile değiştirilmesini isteme, haklarından birini kullanabilir.
- Tüketicinin bu haklardan ücretsiz onarım hakkını seçmesi durumunda satıcı; işçilik masrafı, değiştirilen parça bedeli ya da başka herhangi bir ad altında hiçbir ücret talep etmeksizin malın onarımını yapmak veya yaptırmakla yükümlüdür. Tüketici ücretsiz onarım hakkını üretici veya ithalatçıya karşı da kullanabilir. Satıcı, üretici ve ithalatçı tüketicinin bu hakkını kullanmasından müteselsilen sorumludur.
- Tüketicinin, ücretsiz onarım hakkını kullanması halinde malın;
 - Garanti süresi içinde tekrar arızalanması,
 - Tamiri için gereken azami sürenin aşılması,
 - Tamirinin mümkün olmadığının, yetkili servis istasyonu, satıcı, üretici veya ithalatçı tarafından bir raporla belirlenmesi durumlarında;
- Tüketici malın bedel iadesini, ayıp oranında bedel indirimini veya imkân varsa malın ayıpsız misli ile değiştirilmesini satıcıdan talep edebilir. Satıcı, tüketicinin talebini reddedemez. Bu talebin yerine getirilmemesi durumunda satıcı, üretici ve ithalatçı müteselsilen sorumludur.
- Malın tamir süresi 20 iş gününü geçemez. Bu süre, garanti süresi içerisinde mala ilişkin arızanın yetkili servis istasyonuna veya satıcıya bildirim tarihi, garanti süresi dışında ise malın yetkili servis istasyonuna teslim tarihinden itibaren başlar. Malın arızasının 10 iş günü içerisinde giderilememesi halinde, üretici veya ithalatçı; malın tamiri tamamlanıncaya kadar, benzer özelliklere sahip başka bir malı tüketicinin kullanımına tahsis etmek zorundadır. Malın garanti süresi içerisinde arızalanması durumunda, tamirde geçen süre garanti süresine eklenir.
- Malın kullanma kılavuzunda yer alan hususlara aykırı kullanılmasından kaynaklanan arızalar garanti kapsamı dışındadır.
- Tüketici, garantiden doğan haklarının kullanılması ile ilgili olarak çıkabilecek uyuşmazlıklarda yerleşim yerinin bulunduğu veya tüketici işleminin yapıldığı yerdeki Tüketici Hakem Heyetine veya Tüketici Mahkemesine başvurabilir.
- Satıcı tarafından bu Garanti Belgesinin verilmemesi durumunda, tüketici Gümrük ve Ticaret Bakanlığı Tüketicinin Korunması ve Piyasa Gözetimi Genel Müdürlüğü'ne başvurabilir.

ÜRETİCİ FİRMANIN			
ÜNVANI:	EMAK S.P.A		
ADRESİ:	Via E. Fermi, 4 - 42011 Bagnolo in Piano (Reggio Emilia) ITALYA		
WEB:	www.emak.it		
TEL/FAX:	+390522951555		
E-mail:	info@emak.it		
İTHALATÇI FİRMANIN			
ÜNVANI:	SEMAK MAKİNA TİC. VE SAN. A.S.		
MERKEZ ADRESİ:	GEBZE GÜZELLER O.S.B. İNÖNÜ MAH. ASIK VEYSEL SOK. NO:2 GEBZE /KOCAELİ - TÜRKİYE		
WEB:	www.semak.com.tr		
E-mail:	info@semak.com.tr		
SERVİS İSTASYONUNUN			
ÜNVANI	ADRESİ	YETKİLİSİ	TEL/FAX
SEMAK MAKİNA TİC. VE SAN. A.S.	GEBZE GÜZELLER ORGANİZE SANAYİ BÖLGESİ İNÖNÜ MAH. ASIK VEYSEL SOK. NO:2 GEBZE /KOCAELİ - TÜRKİYE	SELİM KELES	0262 723 2900 / 0262 723 2929

Emak S.p.A.

42011 Bagnolo in Piano (RE) Italy

www.myemak.com

www.youtube.it/EmakGroup