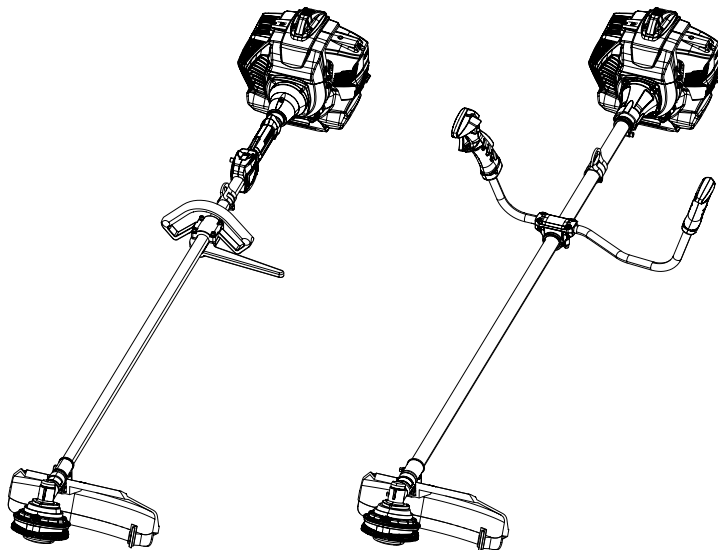
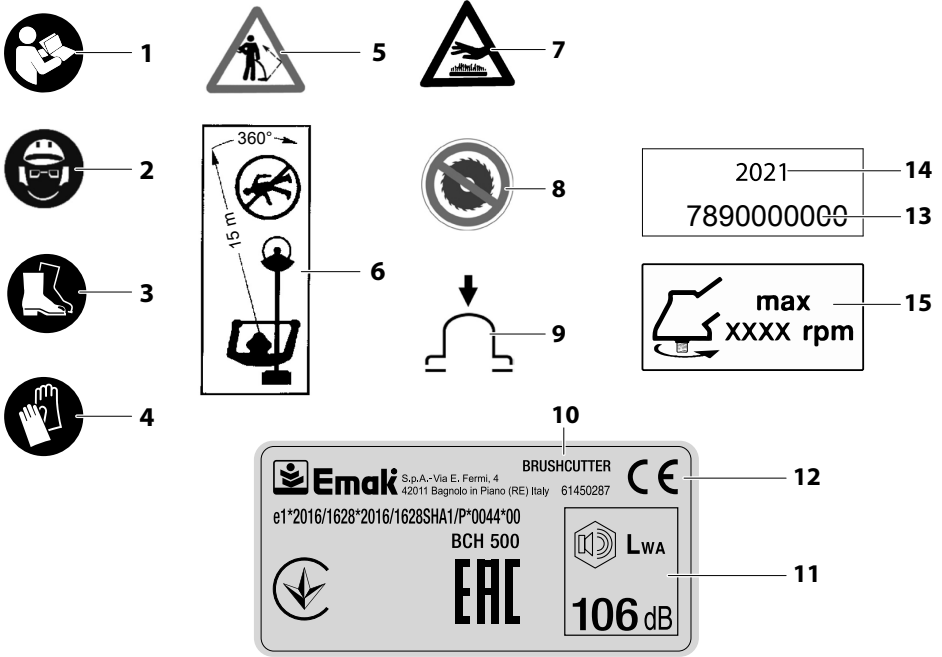


BCH 500 – DSH 5000

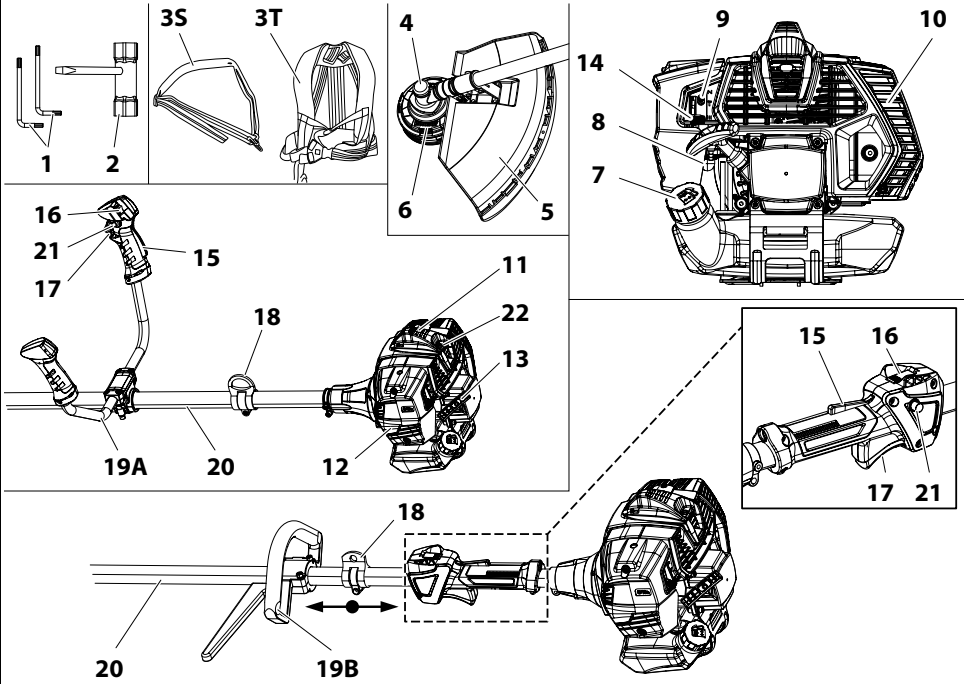
SL NAVODILA ZA UPORABO IN VZDRŽEVANJE

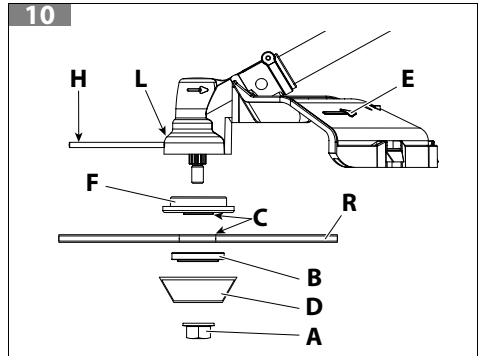
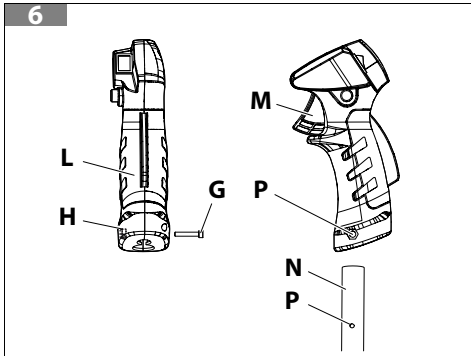
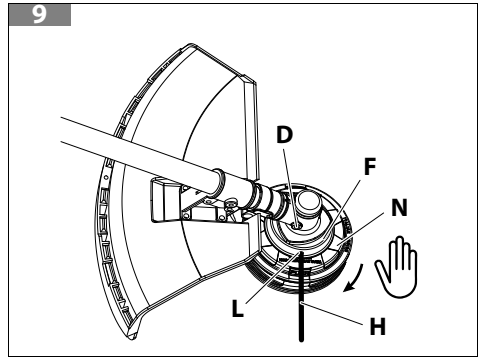
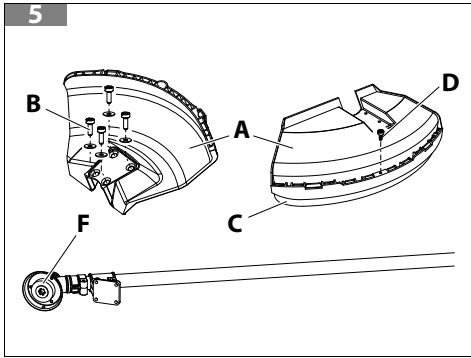
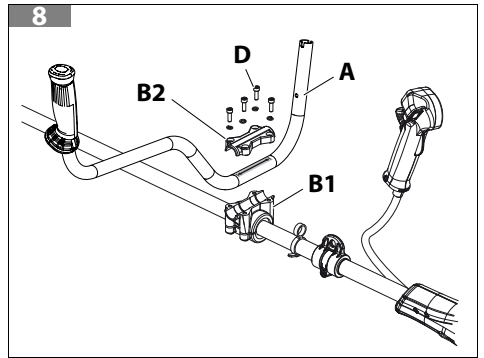
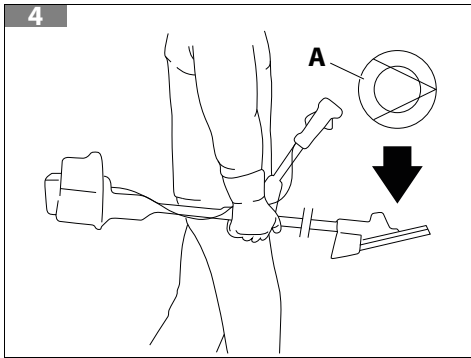
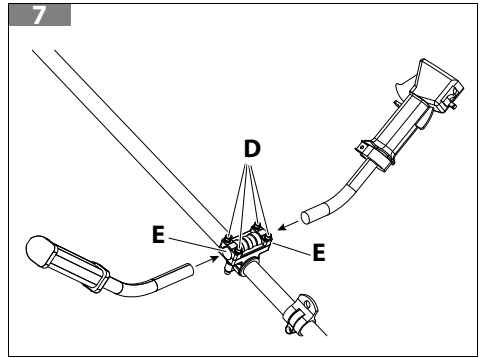
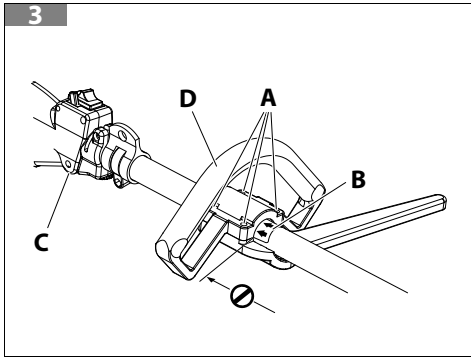


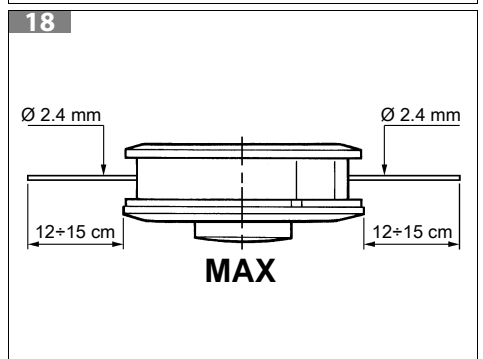
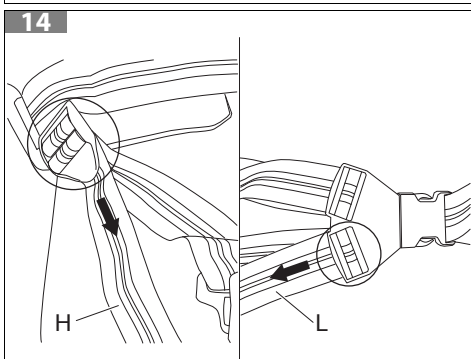
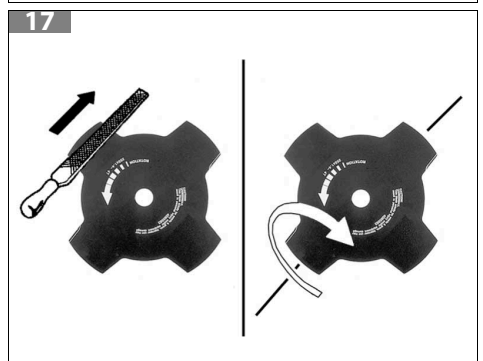
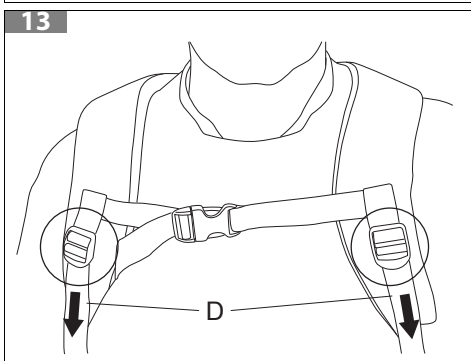
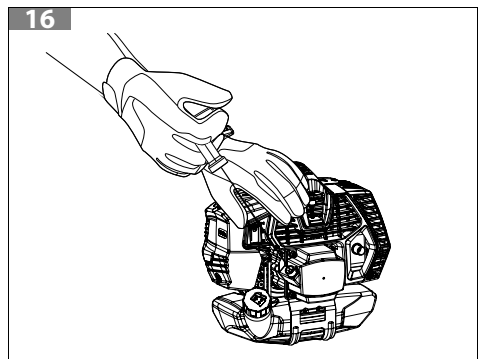
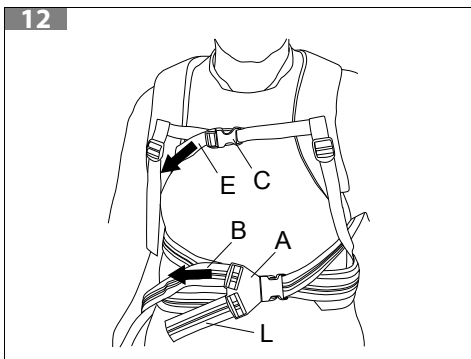
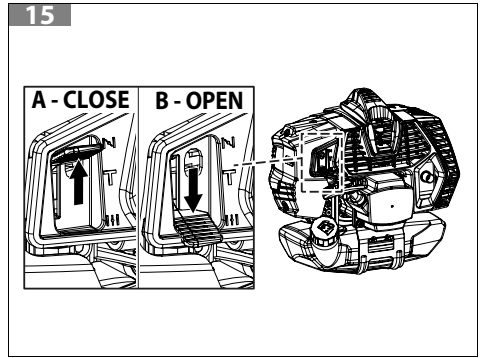
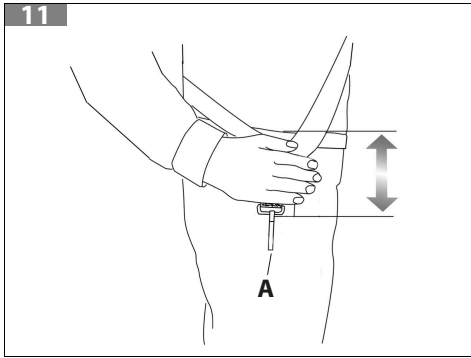
1



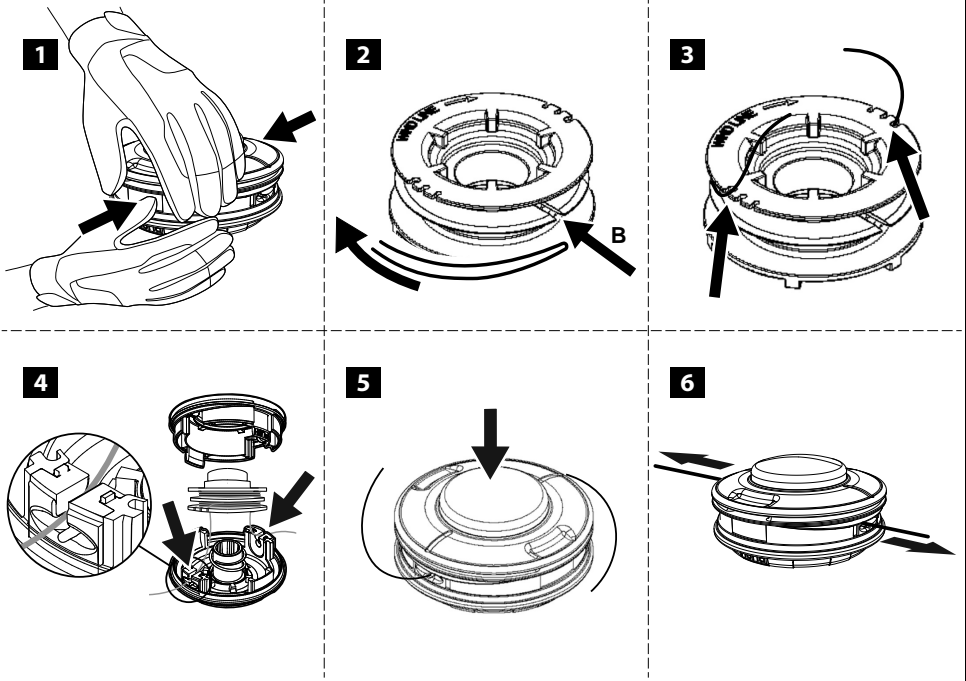
2



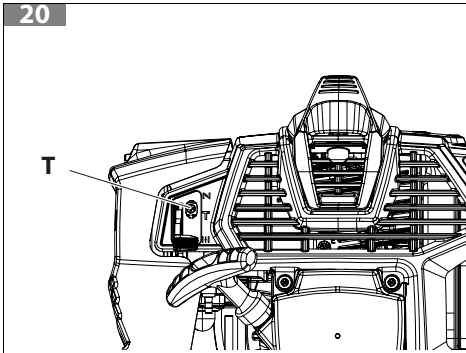




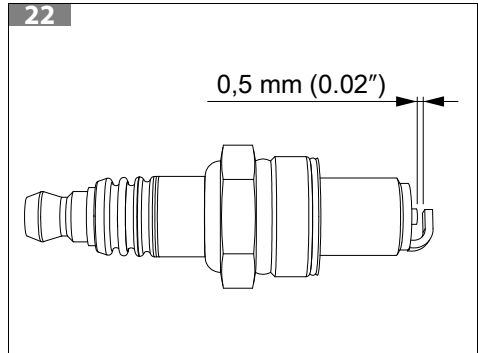
19



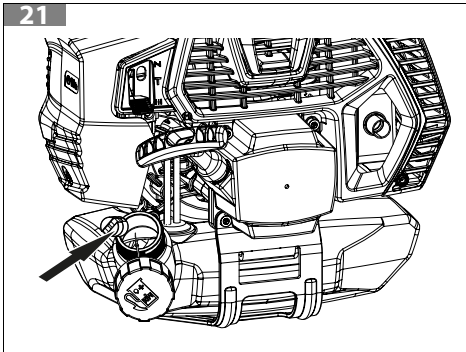
20



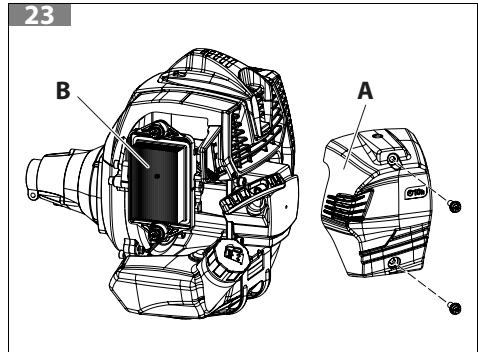
22



21



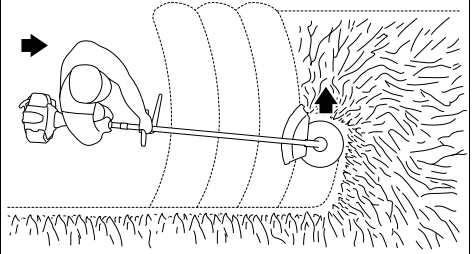
23



24



25



Prevod izvirnih navodil

1 UVOD	9
1.1 KAKO BRATI NAVODILA	9
2 VARNOSTNI PREDPISI	10
2.1 PREDVIDENA UPORABA	12
2.2 NEPRAVILNA RABA	12
2.3 PREOSTALA TVEGANJA	12
2.4 OSEBNA VAROVALNA OPREMA (OVO)	13
3 VARNOSTNI SIMBOLI IN OPOZORILA (SL. 1)	13
4 GLAVNE KOMPONENTE	14
5 MONTAŽA	14
5.1 SKLOP VAROVALA (SL. 5)	14
5.2 MONTAŽA GLAVE NAJLONSKE ŽICE (SL. 9)	15
5.3 MONTAŽA DISKA (SL. 10)	15
5.4 MONTAŽA ROČAJA (SL. 3)	15
5.5 SKLOP KRMILA (SL. 7)	15
5.6 MONTAŽA KRMILNIH ROČIC (SL. 6)	15
5.7 MONTAŽA KRMILA (SL. 8)	15
6 VARNOSTNE NAPRAVE IN KRMILNIKI	16
6.1 VARNOSTNE NAPRAVE	16
6.1.1 GUMB ZA USTAVITEV	16
6.1.2 VARNOSTNA ROČICA PLINA	16
6.1.3 VARNOSTNA ZAŠČITA	16
6.2 UKAZI	16
6.2.1 ROČICA PLINA	16
6.2.2 GUMB ZA POLPOSPEŠEK	16
7 PREDHODNA OPERACIJA	16
7.1 DELOVNI PROSTOR	16
7.2 NARAMNI PAS	17
7.2.1 NAVADEN JERMEN (3S, SL. 2)	17
7.2.2 DVOJNI JERMEN (BCH 500 T - DSH 5000 T)	17
8 ZAGON	17
8.1 GORIVO	17
8.2 POLNLENJE	19
8.3 POSTOPEK ZAGONA	20
8.4 ZAUSTAVITEV MOTORJA	21
8.5 ZAMAŠEN MOTOR	21
8.6 UTEKANJE MOTORJA	21
9 UPORABA STROJA	22
9.1 VARNOSTNI PREGLEDI	22
9.2 SPLOŠNI PREVIDNOSTNI UKREPI	22
9.3 DELO	23
9.3.1 SPLOŠNA DELOVNA NAVODILA	23
9.3.2 OSNOVNA VARNOSTNA PRAVILA	23
9.4 KOŠNJA TRAVE Z GLAVO Z NAJLONSKO NITJO	24
9.4.1 KONČNA OBDELAVA	24
9.4.2 REDČENJE	24
9.4.3 KOŠNJA	25
9.4.4 HITRO REDČENJE	25
9.5 REDČENJE TRAVE Z DISKOM ZA TRAVO	25
9.5.1 PREDHODNA PREVERJANJA	25

Prevod izvirnih navodil

9.5.2 NAČINI DELA.....	26
10 VZDRŽEVANJE	27
10.1 SKLADNOST EMISIJ IZPUŠNIH PLINOV	27
10.2 OSTRENJE REZIL ZA TRAVO (2–3–4 ZOB)	27
10.3 GLAVA IZ NAJLONSKE NITI.....	28
10.3.1 ZAMENJAVA NAJLONSKE NITI V GLAVI TAP&GO (SL. 19)	28
10.4 FILTER ZRAKA	29
10.5 FILTER GORIVA	29
10.6 MOTOR	29
10.7 SVEČKA	29
10.8 STOŽČASTI ZOBNIK	29
10.9 PRENOS	29
10.10 UPLINJAČ.....	30
10.11 GLUŠNIK.....	30
10.12 IZREDNO VZDRŽEVANJE.....	30
10.13 TABELA VZDRŽEVANJA.....	31
11 TRANSPORT	32
12 SKLADIŠČENJE	33
13 VAROVANJE OKOLJA	34
13.1 RAZGRADNJA IN ODSTRANITEV	34
14 TEHNIČNI PODATKI	34
14.1 ZNAČILNOSTI STROJA.....	34
14.2 PRIPOROČENE NAPRAVE ZA REZANJE	35
14.3 EMISIJE HRUPA IN VIBRACIJE	36
15 ODPRAVLJANJE TEŽAV.....	37
16 IZJAVA O SKLADNOSTI.....	38
17 GARANCIJSKI LIST	39

1 UVOD

Zahvaljujemo se vam za izbiro izdelka Emak.

Naša mreža prodajalcev in pooblaščenih servisov so vam v celoti na voljo za kakršno koli potrebo.

POZOR

Za pravilno uporabo stroja in za preprečitev nezgod, z delom ne pričnite, ne da bi predhodno kar se da pozorno prebrali tega priročnika.

POZOR

Ta priročnik mora spremljati stroj vso njegovo življenjsko dobo.

POZOR

TVEGANJE POŠKODB SLUHA. V normalnih pogojih uporabe ta stroj lahko za operaterja predstavlja stopnjo osebne in dnevne izpostavljenosti hrupu, ki je enaka ali višja od 85 dB (A).

V tem priročniku so predstavljena navodila za delovanje raznih delov ter navodila, ki so potrebna za kontroliranje in vzdrževanje.

OPOMBA

Ilustracije in opisi, ki se nahajajo v tem priročniku, niso v celoti zavezujoči. Proizvajalec si pridržuje pravico do eventualnih sprememb v priročniku, ne da bi ga moralo ob vsaki spremembi posodobiti.

Slike so za ponazoritev. Dejanske komponente se lahko razlikujejo od prikazanih. V primeru dvoma se obrnite na pooblaščen servisni center.

1.1 KAKO BRATI NAVODILA

Navodila so razdeljena na poglavja in odstavke. Vsak odstavek je podnivo ustreznega poglavja. Sklicevanja na poglavja ali odstavke se označijo z besedama "poglavje" ali "odstavek", ki jima sledi ustrežna številka. Primer: "poglavje 2".

Poleg navodil za uporabo navodila vsebuje podatke, ki zahtevajo vašo posebno pozornost. Ti podatki so označeni s spodaj navedenimi simboli:

POZOR

Kadar obstaja tveganje nezgod, telesnih poškodb, tudi smrtnih, ali velike škode na stvareh.

PREVIDNO

Ko je prisotno tveganje škode na stroju ali posameznih komponentah slednjega.

OPOMBA

Zagotavlja dodatno informacijo k navodilom iz prejšnjih varnostnih sporočil.

Številke v teh navodilih za uporabo so oštevilčene z 1, 2, 3 in tako naprej. Na slikah prikazane komponente so ustrezno označene s črkami ali številkami. Sklicevanje na komponento C na sliki 2 je označeno z izrazom: "Glejte C, sl. 2" ali preprosto "(C, sl. 2)". Sklicevanje na komponento 2 na sliki 1 je označeno z izrazom: "Glejte 2, sl. 1" ali preprosto "(2, sl. 1)".

2 VARNOSTNI PREDPISI

POZOR

Stroj, če se dobro uporablja, je hitro, priročno in učinkovito delovno orodje. Če se uporablja nepravilno ali brez ustreznih varnostnih ukrepov, lahko postane nevarno orodje. Da bi bilo vaše delo vedno prijetno in varno, dosledno ravnajte po varnostnih navodilih, navedenih v tem priročniku.

POZOR

Sistem vžiga stroja proizvaja elektromagnetno polje zelo nizke intenzivnosti. To elektromagnetno polje lahko moti delovanje nekaterih srčnih spodbujevalnikov. Da bi zmanjšali tveganje za resne ali smrtne poškodbe, se morajo ljudje s srčnimi spodbujevalniki pred uporabo tega stroja posvetovati s svojim zdravnikom in proizvajalcem srčnega spodbujevalnika.

POZOR

Izpostavljenost vibracijam, ki jih povzročajo dolgotrajna uporaba instrumentov, ki jih poganjajo motorji z notranjim zgorevanjem, lahko povzroči poškodbe krvnih žil ali živcev prstov, rok in zapestja pri ljudeh, nagnjenih k motnjam cirkulacije ali nenormalni oteklini. Dolgotrajna uporaba v hladnem vremenu je bila povezana s poškodbo krvnih žil pri sicer zdravih posameznikih. Če se pojavijo simptomi, kot so odrevenelost, bolečina, izguba moči, spremembe barve ali teksture kože ali izguba dotika prstov, rok ali zapestja, prenehajte uporabljati stroj in poiščite zdravniško pomoč.

OPOMBA

Nacionalni predpisi lahko omejujejo uporabo stroja.

- Stroja ne uporabljajte, če se pred tem niste poučili o posebnostih njegove uporabe. Uporabnik brez izkušenj mora pred uporabo opraviti ustrezne praktične vaje.
- Stroj smejo uporabljati samo odrasli, v dobrem fizičnem stanju in ob poznavanju pravil uporabe.
- Stroja se ne dotikajte in ga ne uporabljajte, če ste fizično utrujeni, bolni ali vznemirjeni ali pod vplivom alkohola, mamil ali zdravil.
- Nosite primerna oblačila in varnostne naprave, kot so škornji, trpežne hlače, rokavice, zaščitna očala, ušesne čelade in zaščitna čelada.
- Nosite tesna, a udobna oblačila.
- Otrokom ne dovolite uporabe stroja.
- Nikoli ne dovolite, da stroj uporabljajo ljudje z zmanjšanimi fizičnimi, senzoričnimi ali duševnimi sposobnostmi ali brez izkušenj ali potrebnega znanja ali ljudje, ki niso seznanjeni z navodili.

- Med uporabo stroja ne dovolite drugim ljudem, da ostanejo v območju 15 metrov.
- Pred uporabo stroja preverite, ali je pritrilni vijak plošče tesen (glejte poglavje 5.3 *Montaža diska (sl. 10)*).



POZOR

Stroj mora biti opremljen z orodji za rezanje, ki jih priporoča proizvajalec (glejte poglavje 14.2 *Priporočene naprave za rezanje*). Uporaba nepooblaščenih orodij lahko povzroči resne ali smrtne poškodbe.

- Naprave ne uporabljajte brez zaščite plošče ali glave (glejte poglavje 5.1 *Sklop varovala (sl. 5)*).
- Pred zagonom motorja se prepričajte, da se plošča lahko prosto obrača in ni v stiku s tujimi telesi.
- Med delom pogostoma kontrolirajte rezalno ploščo, za kar ustavite motor. Ploščo zamenjajte takoj, ko se na njej pojavijo razpoke ali poškodbe.
- Stroj uporabljajte samo na dobro prezračjenih mestih, ne uporabljajte v eksplozivnem, vnetljivem ozračju ali v zaprtih prostorih.
- Kadar motor teče, ne opravljajte nobenih vzdrževalnih del in se ne dotikajte rezalne plošče.
- Prepovedano je uporabljati katero koli napravo, razen tiste, ki jo zagotovi proizvajalec, za odklop stroja.
- Ne delajte s strojem, ki je poškodovan, slabo popravljen, nepravilno montiran ali samovoljno predelan.
- Ne poskušajte odstraniti ali onesposobiti nobene od varnostnih naprav.
- Vse etikete z oznakami nevarnosti in varnostnimi navodili naj bodo brezhibne. V primeru poškodbe ali obrabe, jih nemudoma zamenjajte (glejte poglavje 3 *VARNOSTNI SIMBOLI IN OPOZORILA (sl. 1)*).
- Naprave ne uporabljajte za druge namene, kot so navedeni v tem priročniku (glejte poglavje 2.1 *Predvidena uporaba*).
- Ne puščajte stroja s prižganim motorjem brez nadzora.
- Motorja ne vklopiti brez nameščene roke.
- Vsak dan preverite, ali vse varnostne in nevarnostne naprave delujejo.
- Ne izvajajte postopkov ali popravil, ki ne spadajo med normalno vzdrževanje. Za vse druge posege se obrnite na pooblaščen servisni center.
- V primeru potrebe po razgradnji stroja ga ne zapuščajte v okolju, temveč ga dostavite prodajalcu, ki bo zagotovil pravilno lokacijo.
- Priročnik je sestavni del stroja, vedno ga je treba upoštevati pri vseh spremembah lastništva, tudi začasnih.
- Za katerokoli drugo pojasnilo ali pomembnejši poseg se vedno obrnite na vašega prodajalca.
- Skrbno shranite priročnik za uporabo in ga berite pred vsako uporabo stroja.
- Ne pozabite, da ste kot lastnik stroja oziroma njegov uporabnik odgovorni za delovne nezgode ali poškodbe, ki bi jih utrpeli tretje osebe ali njihovo imetje.

POZOR

- **Nikoli ne uporabljajte stroja z okvarjenimi varnostnimi funkcijami. Varnostne funkcije stroja je treba preveriti in vzdrževati v skladu z navodili iz poglavja 9.1 *Varnostni pregledi* in poglavja 10 *VZDRŽEVANJE*. Če stroj ne opravi teh pregledov, se obrnite na pooblaščen servisni center, da ga popravi.**
- **Vsaka uporaba stroja, ki ni izrecno predvidena v priročniku, se mora šteti za nepravilno uporabo in kot tak vir tveganja za ljudi in stvari, za katere proizvajalec zavrača vso odgovornost.**

2.1 PREDVIDENA UPORABA

Ta stroj je zasnovan in izdelan izključno za:

- košenje trave in nelesene vegetacije z najlonsko nitjo;
- košenje visokih trav, grmičev in trstičja s pomočjo rezalnih plošč;
- uporablja ga lahko samo en operater.

2.2 NEPRAVILNA RABA

Vse uporabe, ki niso vključene v poglavje 2.1 *Predvidena uporaba*, se štejejo za nepravilne uporabe in zlasti, vendar ne izključno, naslednje:

- z uporabo stroja za pometanje, z nagibanjem glave nosilca žice.

POZOR

Naprava za rezanje lahko meče predmete in majhne kamne do 15 metrov ali več, kar povzroča škodo ali poškodbe ljudi.

- ureditev žive meje ali druga dela, pri katerih se naprava za rezanje ne uporablja na tleh;
- obrezovanje dreves;
- razrez materialov, ki niso rastlinskega izvora;
- uporaba rezalnih naprav, razen tistih, ki jih priporoča proizvajalec (glej poglavje 14.2 *Priporočene naprave za rezanje*);
- uporaba stroja kot ročice za dviganje, premikanje ali lomljenje predmetov;
- uporaba žaginskih diskov.

2.3 PREOSTALA TVEGANJA

kljub skrbnosti proizvajalca v skladu z vsemi varnostnimi zahtevami ostaja obstoj preostalih tveganj, ki jih ni mogoče odpraviti, vključno na primer:

- Projekcije materialov, ki lahko poškodujejo oči.
- Poškodba sluha, če se ne nosi zaščita sluha.
- Stik z vročimi deli.
- Padec operaterja.

2.4 OSEBNA VAROVALNA OPREMA (OVO)

Osebna varovalna oprema (OVO) pomeni vsako opremo, ki jo delavec nosi z namenom, da bi ga zaščitil pred eno ali več nevarnostmi, ki bi lahko ogrozile varnost ali zdravje pri delu, ter vsako napravo ali dodatek, namenjene temu namenu.

Uporaba OVO ne odpravlja nevarnosti poškodb, ampak zmanjšuje učinke poškodb v primeru nesreče.

V nadaljevanju je seznam osebne varovalne opreme, ki se uporablja med uporabo stroja:

- **Nosite zaščitne čevlje z neдрsečimi podplati in jekleno kapico.**
- **Nosite zaščitna očala ali zaščitni vizir.**
- **Uporabite zaščito proti hrupu, na primer zaščitne glušnike ali čepke.**
- **Nosite rokavice, ki nudijo najboljše blaženje vibracij.**
- **Nosite odobreno zaščitno obleko.**

POZOR

Pri delu s strojem vedno uporabljajte odobreno zaščitno obleko. Obleka mora biti primerna in ne sme ovirati gibanja. Nosite oprijeto zaščitno delovno obleko. Najboljša obleka je jopič in hlače z oprsnikom. Ne nosite oblek, šalov, kravata ali ovratnih verižic, ki bi se lahko zapletli v grmovje. Zberite dolge lase in jih zaščitite.

POZOR

Ko uporabljate sredstva za zaščito slušnih organov, morate biti še bolj pazljivi in previdni, saj je dojemanje zvočnih signalov nevarnosti (kričanje, alarmi, ipd.) omejeno.

OPOMBA

Vaš prodajalec vam bo rad svetoval pri izbiri primerne zaščitne obleke.

3 VARNOSTNI SIMBOLI IN OPOZORILA (SL. 1)

Na sliki so prikazani simboli in varnostna opozorila na stroju:

1. Pred uporabo stroja preberite knjižico z navodili za uporabo in vzdrževanje.
2. Nosite zaščito za oči, ušesne čelade in zaščitno čelado.
3. Nosite zaščitno obutev.
4. Nosite zaščitne rokavice pri uporabi kovinskih ali plastičnih diskov.
5. Bodite pozorni na metanje predmetov.
6. Poskrbite, da se nihče ne približa na manj kot 15 m.
7. Nevarnost vročih površin.
8. Bodite še posebej pozorni na pojav protiudarca. Lahko privede do nevarnih situacij.
9. Gumb za zagon.
10. Tip stroja: **KOSILNICA Z NITKO.**

11. Zagotovljena raven zvočne moči.
12. ZNAK SKLADNOSTI CE
13. Serijska številka.
14. Leto izdelave.
15. Največja hitrost izhodne gredi (število vrtljajev na minuto).

4 GLAVNE KOMPONENTE

Glavne komponente stroja so prikazane v sl. 2 :

- | | |
|-----------------------------------|----------------------------|
| 1. Priložena orodja | 12. Ohišje zračnega filtra |
| 2. Priložena orodja | 13. Ročaj za zagon |
| 3. Naramni pas | 14. Ročica zaganjalnika |
| 4. Stožčasti zobnik | 15. Varnostna ročica plina |
| 5. Varnostna zaščita | 16. Gumb STOP |
| 6. Glava iz najlonske niti | 17. Ročica plina |
| 7. Čep rezervoarja za gorivo | 18. Priklop naramnega pasu |
| 8. Gumb za zagon | 19. Ročaj |
| 9. Vijaka za nastavitev uplinjača | 20. Cev s prenosom |
| 10. Zaščita dušilca zvoka | 21. Gumb za polpospešek |
| 11. Ohišje svečke | 22. Vijak ohišja svečke |

5 MONTAŽA



POZOR

Med montažo vedno nosite zaščitne rokavice.

5.1 SKLOP VAROVALA (SL. 5)

Varovalo (A, sl. 5) pritrdite na pogonsko cev z vijaki (B, sl. 5) v položaju, ki omogoča varno delo.



POZOR

Varovalo (C, sl. 5) uporabljajte samo z najlonsko žično glavo. Varovalo (C, sl. 5) mora biti pritrjeno z vijakom (D, sl. 5) na varovalo (A, sl. 5).

OPOMBA

Na ščitniku rezalne naprave je simbol E, sl. 10, ki označuje smer vrtenja rezalne naprave.

5.2 MONTAŽA GLAVE NAJLONSKE ŽICE (SL. 9)

Vstavite zgornjo prirobnico (F, sl. 9). Zatič za zaustavitev glave (H, sl. 9) vstavite v ustrezno luknjo (L, sl. 9) in glavo (N, sl. 9) privijte v nasprotni smeri urinega kazalca samo s silo rok.

5.3 MONTAŽA DISKA (SL. 10)

1. Disk (R, sl. 10) namestite na zgornjo prirobnico (F, sl. 10), da zagotovite pravilno smer vrtenja.
2. Namestite spodnjo prirobnico (B, sl. 10), čašo (D, sl. 10) in privijte vijak (A, sl. 10) v nasprotni smeri urinega kazalca.
3. Vstavite priloženi zatič v ustrezno luknjo (L, sl. 10), da zaklenete disk in pustite, da se vijak (A, sl. 10) zategne na 25 Nm (2,5 kgm).

POZOR

Ovratnik (glej puščici C, sl. 10) mora biti nameščen v luknjo za pritrditev diska.

5.4 MONTAŽA ROČAJA (SL. 3)

Ročaj namestite na pogonsko cev in ga pritrdite z vijaki (A, sl. 3). Položaj ročaja se lahko zabeleži glede na potrebe upravljavca.

POZOR

Ročico zanke (D, sl. 3) namestite med puščici nalepke (B, sl. 3) in zadnjo ročico (C, sl. 3).

5.5 SKLOP KRMILA (SL. 7)

1. Odvijte vijake (D, sl. 7) objemke.
2. Vstavite 2 polovična ročaja v ustrezna ohišja (E, sl. 7).
3. Ponovno privijte vijake (D, sl. 7).

5.6 MONTAŽA KRMILNIH ROČIC (SL. 6)

1. Odvijte vijak (G, sl. 6). Matica (H, sl. 6) ostane v krmilni ročici (L, sl. 6).
2. Potisnite krmilno ročico (L, sl. 6) – plin (M, sl. 6) je treba obrniti proti stožčastemu zobniku – na krmilu (N, sl. 6), tako da so luknje (P, sl. 6) poravnane.
3. Vstavite vijak (G, sl. 6) in tesno privijte.

5.7 MONTAŽA KRMILA (SL. 8)

1. Krmilo (A, sl. 8) postavite v spodnjo sponko (B1, sl. 8).
2. Namestite zgornjo objemko (B2, sl. 8) in privijte 4 vijake (D, sl. 8), ne da bi jih zategnili do konca.
3. Krmilo poravnajte pod pravim kotom s pogonsko cevjo.
4. Čvrsto privijte vijake (D, sl. 8).

POZOR

Prepričajte se, da so vsi sestavni deli stroja varno povezani in da so vijaki zategnjeni.

OPOMBA

Strogo upoštevajte lokalne predpise za odstranjevanje embalaže

SL

6 VARNOSTNE NAPRAVE IN KRMILNIKI

6.1 VARNOSTNE NAPRAVE

Stroj je opremljen z naslednjimi varnostnimi napravami:

6.1.1 Gumb za ustavitev

Prekinjalo (16, sl. 2), ob pritisku nanj se motor ustavi.

6.1.2 Varnostna ročica plina

Varnostna ročica plina (15, sl. 2) preprečuje nenamerno aktiviranje ročice za plin (17, sl. 2).

6.1.3 Varnostna zaščita

Zaščita (5, sl. 2) ščiti operaterja pred projiciranjem predmetov.

6.2 UKAZI

Stroj je opremljen z naslednjimi upravljalnimi elementi:

6.2.1 Ročica plina

Prilagaja hitrost rezalne naprave.

Aktiviranje ročice za plin (17, sl. 2) je mogoče le, če hkrati pritisnete ročico za zaustavitev plina (15, sl. 2).

Pravilna delovna hitrost se doseže z ročico za plin (17, sl. 2) na koncu hoda.

6.2.2 Gumb za polpospešek

Uporablja se za zagon hladnega motorja (21, sl. 2).

7 PREDHODNA OPERACIJA

7.1 DELOVNI PROSTOR

Temeljito pregledjte celotno delovno območje in odstranite vse, kar bi lahko vrgli iz stroja ali poškodovali rezalno napravo.

7.2 NARAMNI PAS

Pravilna nastavitvev traku omogoča stroju dobro ravnotežje in primerno višino od tal (sl. 11).

7.2.1 Navaden jermen (3S, sl. 2)

1. Stroj postavite na ravno in stabilno površino.
2. Nadenite si preproste jermene.
3. Stroj pritrdite na trak s karabinom (A, sl. 11).
4. Namestite kavelj (18, sl. 2), da dobite najboljše ravnovesje stroja.
5. Namestite zaponko, da dobite pravilno višino stroja.

7.2.2 Dvojni jermen (BCH 500 T - DSH 5000 T)

1. Stroj postavite na ravno in stabilno površino.
2. Nosite dvojni jermen (3T, sl. 2).
3. Pritrdite zaponko (A, sl. 12) na območje pasu in jo prilagodite z zgornjim pasom (B, sl. 12).
4. Pritrdite zaponko (C, sl. 12) na predel prsnega koša.
5. Prilagodite trakove z obema trakovima (D, sl. 13).

OPOMBA

S tem trakom je mogoče več porazdeliti obremenitev na ramena ali pas po presoji upravljavca.

6. Prilagodite območje prsnega koša (E, sl. 12).
7. Stroj pritrdite na trak s karabinom (A, sl. 11).
8. Prilagodite višino stroja od tal z delovanjem na oba pasova (H-I, sl. 14). Pravilno razdaljo med pasom in vponko je mogoče izmeriti kot v sl. 11. Ta nastavitvev spodbujata tudi pravilno porazdelitev teže, da se doseže dobro ravnovesje stroja.

8 ZAGON

8.1 GORIVO



POZOR

Bencin je zelo lahko vnetljivo gorivo. Pri rokovanju z bencinom ali mešanico goriv je potrebna izredna previdnost. Ne kadite in ne puščajte odprtega ognja ali ognja v bližini goriva ali stroja. Gorivo zmešajte na prostem, kjer ni isker ali odprtega ognja.

- Za zmanjšanje tveganja požara ali opeklin z gorivom ravnajte previdno. Je zelo vnetljivo.
- Gorivo dobro pretresite in shranite v posodo, ki je potrjena za uporabo z gorivom.
- Pred polnjenjem goriva žago postavite na prost teren, ustavite motor in počakajte, da se ohladi.
- Počasi odvijte pokrovček goriva, da sprostite tlak in preprečite razlitje goriva.

- Po polnjenju pokrovček goriva tesno privijte. Vibracije lahko povzročijo popustitev pokrovčka in razlitje goriva.
- Iz rezervoarja razlito gorivo osušite. Pred zagonom stroj odmaknite za 3 metre stran od mesta, kjer ste točili gorivo.
- Razliatega goriva v nobenem primeru ne skušajte sežigati.
- Pri točenju goriva in med delovanjem stroja ne kadite.
- Gorivo hranite na svežem, suhem in dobro prezračevanem mestu.
- Goriva ne hranite na mestih, kjer je suho listje, slama, papir itd.
- Enoto in gorivo hranite na mestu, kjer hlapi goriva ne pridejo v stik z iskrenjem ali prostim plamenom, grelniki vode za ogrevanje, elektromotorji ali stikali, pečmi itd.
- Ne odstranite pokrovčka rezervoarja, dokler motor deluje.
- Goriva ne uporabljajte za čiščenje.
- Pazite, da goriva ne polijete po obleki.



Ta stroj poganja 2-taktni motor, ki kot gorivo uporablja mešanico bencina in olja za 2-taktne motorje. Zmešajte neosvinčen bencin in olje za dvotaktne motorje v čisti posodi, ki je odobrena za uporabo z bencinom.

Priporočeno gorivo: Ta motor je certificiran za delovanje z neosvinčenim avtomobilskim bencinom z 89 oktani ($(R + M) / 2$) ali višje oktanskim bencinom.

Olje za 2-taktne motorje zmešajte z bencinom po navodilih na embalaži.

Priporočamo uporabo olja za dvotaktne motorje Oleo-Mac / Efcó z **2% (1:50)** specifično zasnovano za vse zračno hlajene dvotaktne motorje.

Pravilno razmerje olja/goriva, navedeno v navodilih (sl. A) je primerno, ko se uporablja motorna olja Oleo-Mac / Efcó **PROSINT 2 EVO** in **EUROSINT 2 EVO** ali enakovredno visokokakovostno motorno olje (**specifikacija JASO FD ali ISO L-EGD**).

BENCIN 	OLJE 	
ℓ	2% - 50:1	
ℓ	ℓ	(cm^3)
1	0,02	(20)
5	0,10	(100)
10	0,20	(200)
15	0,30	(300)
20	0,40	(400)
25	0,50	(500)

sl. A



PREVIDNO

Ne uporabljajte olja za motorna vozila oziroma olja za 2-taktne izvenkrmne motorje.

⚠ PREVIDNO

- Kupite le toliko goriva, kot ga boste potrebovali glede na vašo porabo; ne kupujte več kot boste potrebovali v enem ali dveh mesecih.
- Bencin shranjujte v hermetično zaprti posodi, na hladnem in suhem mestu.

⚠ PREVIDNO

Za mešanico nikoli ne uporabljajte goriva z vsebnostjo etanola, večjo od 10%; sprejemljiva sta gazohol (mešanica bencina in alkohola) v deležu alkohola do 10% ali gorivo E10.

OPOMBA

Pripravite le količino mešanice, ki jo potrebujete; ne hranite je dolgo časa v rezervoarju ali ročki. Priporočamo uporabo stabilizatorja za gorivo **Emak ADDITIX 2000** koda. 001000972A, s katerim se bo mešanica ohranila 12 mesecev.

Alkilirani bencin**⚠ PREVIDNO**

Alkilirani bencin ni enake gostote kot navaden bencin. Zaradi tega je pri motorjih, ki so nastavljeni za navaden bencin, potrebno drugače nastaviti uplinjač. Za ta postopek se je treba obrniti na pooblaščen servisni center.

8.2 POLNLENJE**⚠ POZOR**

Pri rokovanju z gorivom upoštevajte varnostna navodila. Pred polnjenjem goriva vselej ugasnite motor. Nikdar ne dolivajte goriva, kadar motor teče ali kadar je vroč. Pred zagonom motorja se premaknite vsaj 3 m od mesta, na katerem ste natočili gorivo. NE KADITE!

1. Pred polnjenjem pretresite ročko z gorivom.
2. Očistite površino okoli pokrovčka za gorivo, da preprečite morebitno onesnaženje goriva.
3. Pokrovček za gorivo odvijajte počasi.
4. Previdno natočite mešanico goriva v posodo za gorivo. Pazite, da goriva ne polijete.
5. Preden znova privijete pokrovček za gorivo, očistite in preglejte tesnilo.
6. Nato takoj privijte pokrovček za gorivo in ga pritegnite z roko. Odstranite morebitne ostanke razlitega goriva.

⚠ POZOR

Preverite, ali morda pušča gorivo, in v takšnem primeru pred začetkom odpravite vzrok puščanja. Če je potrebno, se obrnite na pooblaščen servisni center.

8.3 POSTOPEK ZAGONA

POZOR

Pred zagonom motorja:

- **Pred zagonom motorja se prepričajte, da se plošča lahko prosto obrača in ni v stiku s tujimi telesi.**
- **preverite, ali ročica za plin deluje prosto;**
- **preverite, ali morda pušča gorivo, in v takšnem primeru pred začetkom odpravite vzrok puščanja. Po potrebi se obrnite na servisno službo podjetja, kjer ste kupili stroj.**

1. Počasi potisnite gumb za zagon 4-krat (8, sl. 2).
2. Ročico zaganjalnika postavite v položaj CLOSE (A, sl. 15).
3. Potegnite ročico za plin (17, sl. 2) in jo zaklenite v polovičnem pospešku s pritiskom na gumb (21, sl. 2), nato spustite ročico (17, sl. 2).
4. Stroj postavite na tla v stabilnem položaju.
5. Če držite stroj z eno roko (sl. 16), povlecite zagonsko vrv (ne več kot 3-krat), dokler ne zaslišite prvega poka motorja.

POZOR

- **Nikoli ne ovijte zagonске vrvi okoli roke.**
- **Zagonsko vrv potegnite tako, da je ne povlečete za celotno dolžino; s tem bi lahko povzročili okvaro.**
- **Ne sprostite vrvi nenadoma; držite ročaj zaganjalnika (sl. 16) in pustite vrv počasi previjati.**

OPOMBA

Nov stroj lahko zahteva dodatne potege.

6. Postavite ročico zaganjalnika v OPEN položaj (B, sl. 15).
7. Povlecite zagonsko vrv, da motor zažene.
8. Ko se stroj zažene, počakajte nekaj sekund, da se ogreje, brez dotikanja ročice za plin.

OPOMBA

Stroj lahko potrebuje daljše ogrevanje v primeru mraza ali velike nadmorske višine.

9. Za zaključek pritisnite gumb za pospeševanje (17, sl. 2), da izklopite polpospešek.

POZOR

- **Pri prostem teku motorja se rezalna naprava ne sme obračati. Če ni tako, se obrnite na pooblaščen servisni center, da težavo odpravite.**
- **Ko je motor že vroč, ne uporabljajte zaganjalnika za zagon.**
- **Napravo za polpospeševanje uporabljajte samo pri zagonu hladnega motorja.**

SL

OPOMBA

Normalno je, da nov motor pri prvi uporabi in tudi še kasneje sprošča dim.

8.4 ZAUSTAVITEV MOTORJA

1. Nastavite ročico za plin v prosti tek (17, sl. 2).
2. Počakajte nekaj sekund, da se motor ohladi.
3. Izklopite motor s pritiskom na gumb STOP (16, sl. 2).

8.5 ZAMAŠEN MOTOR

1. Odstranite vijak (22, sl. 2).
2. Odstranite pokrov ohišja svečke (11, sl. 2)
3. V primeru težavnega odstranjevanja pokrovčka na vžigalno svečko namestite ustrezen instrument.
4. Dvignite pokrovček svečke.
5. Odvijte in osušite svečko.
6. Do konca odprite loputo.
7. Večkrat povlecite zagonsko vrv (sl. 16), da izpraznite zgorevalno komoro.
8. Ponovno namestite vžigalno svečko in pritrdite pokrovček tako, da ga trdno pritisnete.
9. Ročico zaganjalnika postavite v OPEN položaj (B, sl. 15), tudi če je motor hladen.
10. Zaženite motor (glejte poglavje. 8.3 *Postopek zagona*).

8.6 UTEKANJE MOTORJA

Motor doseže maksimalno moč po 5–8 urah delovanja.

V tem obdobju ne poženite neobremenjenega motorja s polnim plinom na maksimalno število vrtljajev, da ne pride do pretiranih obremenitev.

POZOR

V času utekanja motorja ne spreminjajte nastavitve uplinjača, da bi na ta način dosegli povečanje moči; motor bi se lahko poškodoval.

OPOMBA

Normalno je, da nov motor pri prvi uporabi in tudi še kasneje sprošča dim.

9 UPORABA STROJA

9.1 VARNOSTNI PREGLEDI

POZOR

Pred vsako uporabo stroja in vsakokrat, ko stroj utрпи udarec ali padec, opravite naslednje varnostne preglede.

- Prepričajte se, da so ročaji čisti, suhi ter pravilno in trdno pritrjeni na stroju.
- Prepričajte se, da je ščitnik rezalnika pravilno in varno pritrjen na stroj ter da ni poškodovan ali obrabljen.
- Preverite celovitost in pravilno ravnovesje traku (glejte poglavje 7.2 *Naramni pas*).
- Preverite pravilnost pritrditve na stroju prisotnih vijakov.
- Prepričajte se, da je rezalna naprava čista, nepoškodovana ali obrabljena.
- Preverite pravilno pritrditev stroja na transportno konstrukcijo.
- Preverite, ali je disk dobro izostren.
- Preverite, da prehodi hladilnega zraka niso zamašeni.
- Prepričajte se, da na stroju ni prisotnih znakov poškodb ali obrabe.
- Preverite prosto gibanje ročice za plin in zapore ročice plina.
- Izvedite testno vožnjo in preverite, da ni nenormalnih vibracij ali zvokov.
- Preverite, ali ročica za plin in zapora plina, če ju spustite, se hitro vrmeta v nevtralen položaj.
- Prepričajte se, da s pritiskom le na ročico za plin, slednja ostane blokirana.

9.2 SPLOŠNI PREVIDNOSTNI UKREPI

- Vedno režite tako, da sta obe nogi na stabilnih tleh, da preprečite izgubo ravnotežja.
- Poskrbite, da se lahko premikate in varno stojite.
- Preverite morebitne ovire na delovnem območju (korenine, kamni, veje, jarki itd.) v primeru, da se morate nenadoma premakniti.
- Ne režite nad ravnijo prsnega koša, saj je težko nadzorovati povratne sile na tej višini.
- Ne režite v bližini električnih kablov.
- Obrezovalnik uporabljajte samo ob zadostni vidljivosti in svetlobi
- Ne režite z lestve; tak položaj je izjemno nevaren.
- Stroj zaustavite, če disk zadene tujek. Preglejte disk in stroj; ne nadaljujte z delom v prisotnosti poškodovanih delov.
- Disk hranite stran od umazanije in peska. Tudi majhna količina zemlje pomaga hitro obrabiti disk in povečati tveganje za povratne udarce.
- Preden stroj odložite, ugasnite motor.
- Bodite še posebej pozorni, če nosite zaščitne slušalke, saj lahko te omejijo sposobnost slišati zvoke, ki signalizirajo nevarnosti (telefonski klici, sirene, alarmi itd.).
- Med rezanjem na strmini ali na neravnih tleh bodite kar se da previdni.

POZOR

- **Nikoli ne uporabljajte trdih diskov za rezanje v kamnita tla. Izstreljeni delci ali poškodovani diski lahko povzročijo resne ali smrtne poškodbe upravljavca ali drugih navzočih oseb.**
- **Bodite pozorni na predmete, ki jih stroj meče, in vedno nosite odobrena zaščitna očala.**
- **Ne nagibajte se čez varovalo rezalne enote. Kamni, drobci in drugo lahko zadenejo vaše oči in povzročijo slepoto ali resne poškodbe.**
- **Hranite nepooblaščen osebe stran: otroci, živali, opazovalci in pomočniki morajo biti na minimalni varnostni razdalji 15 m.**
- **Če se oseba približa, takoj ustavite stroj.**
- **Nikoli ne obračajte stroja, ne da bi najprej preverili prisotnost ljudi na delovnem območju.**

SL

9.3 DELO

9.3.1 Splošna delovna navodila

- To poglavje priročnika opisuje osnovna varnostna pravila v zvezi z uporabo stroja za košnjo trave.
- V primeru okoliščin, ko niste prepričani, kako delovati, se posvetujte s strokovnjakom. Obrnite se na prodajalca ali na najbližjo pooblaščen servisno delavnico
- Ne lotite se dela, za katerega niste prepričani, da mu boste kos

9.3.2 Osnovna varnostna pravila

POZOR

- **Dolgotrajno vdihavanje izpušnih plinov iz motorja lahko predstavlja tveganje za zdravje.**

POZOR

- **Ne uporabljajte stroja, če v primeru nesreče nimate možnosti zaprositi za pomoč.**
 - **Stroja nikoli ne uporabljajte brez zaščite ali z okvarjeno zaščito.**
 - **Nikoli ne uporabljajte stroja brez pogonske gredi.**
 - **Ne uporabljajte travnih diskov za razbijanje lesenih stebel.**
- Ne uporabljajte stroja v neugodnih vremenskih razmerah, na primer v primeru goste megle, nalivanja dežja, močnega vetra, intenzivnega mraza itd. Delo v teh pogojih je utrujajoče in pogosto pomeni dodatna tveganja, kot je nastanek ledu na tleh itd.
 - Izklopote motor, preden se premaknete na drugo območje.
 - Stroja nikoli ne postavljajte na tla, medtem ko motor deluje.
 - Vedno uporabljajte ustrezne naprave.

- Zagotovite, da so naprave pravilno registrirane.
- Pozorno načrtujte delo, ki ga je treba opraviti.
- Motor vedno uporabljajte s polno paro, ko začnete rezati s ploščo.
- Vedno uporabljajte ostre diske.

POZOR

- **Ne poskušajte odstraniti rezanega materiala, medtem ko motor deluje ali ko je rezalna naprava v gibanju. Pred odstranjevanjem zapletenega materiala okoli diska zaustavite motor in rezalno napravo.**
- **Stožčasti par se lahko med uporabo segreje in po uporabi nekaj časa ostane topel. Stik z njim lahko povzroči opekline.**
- **Izpušni glušniki, opremljeni s katalizatorjem, med uporabo postanejo zelo vroči in ostanejo tako še dolgo po tem, ko se motor ustavi. Tako je tudi, ko motor deluje v prostem teku. Stik lahko povzroči opekline kože in predstavlja nevarnost požara.**
- **Naprave ne uporabljajte, če je glušnik poškodovan, manjka ali je bil spremenjen.**

9.4 KOŠNJA TRAVE Z GLAVO Z NAJLONSKO NITJO

POZOR

Ne uporabljajte daljše nitke, kot je priporočeno (sl. 18). Ko je varovalo pravilno nameščeno (sl. 5), vgrajena rezalna naprava samodejno prilagodi ustrezno dolžino nitke. Uporaba predolgih nitk lahko preobremeni motor in povzroči poškodbe mehanizma sklopke in sosednjih delov.

9.4.1 Končna obdelava

- Glavo držite nagnjeno tik nad tlemi. Rez se izvede s koncem niti. Pustite nit, da deluje. Nikoli ne potiskajte niti v območje, ki ga želite rezati.
- Nit omogoča enostavno odstranjevanje trave in plevela na vznožju zidov, ograj, dreves in robnikov; lahko pa poškoduje lubje nekaterih dreves in grmovnic ter poškoduje stebre ograj.
- Da zmanjšate tveganje poškodovanja drugih rastlin, skrajšajte nit na 10-12 cm in zmanjšajte hitrost motorja.

9.4.2 Redčenje

Tehnika redčenja omogoča odstranitev vse neželene vegetacije.

Nadaljujte na naslednji način:

- Glavo trimerja držite tik nad tlemi in jo nagnite.
- Naj konec niti udari ob tla okoli dreves, drogov, kipov in podobnih predmetov.
- Nit se obrablja hitreje in jo je treba pogosteje podaljševati, če se redčenje izvaja v bližini kamnov, opeke, betona, kovinskih ograj in drugega, namesto okrog dreves in lesenih ograj.

⚠ POZOR

Med dodelavo in redčenjem mora motor delovati z nižjo hitrostjo od polne hitrosti, da se omogoči daljša življenjska doba niti in zmanjša obraba glave.

9.4.3 Košnja

Stroj je idealen za košnjo trave, ki jo je težko doseči z običajno kosilnico:

- Med rezanjem držite nit v položaju, ki je vzporeden s tlemi, ne da bi nagibali glavo držala niti, in izvedite postopek, kot je navedeno v sl. 25.

⚠ POZOR

Izogibajte se stiku med glavo in tlemi. To lahko poškoduje stroj in uniči trato.

9.4.4 Hitro redčenje

- Učinek pahljače vrteče niti se lahko uporabi za hitro in enostavno redčenje. Nit nad tlemi držite v vzporednem položaju in izvajajte izmenične premike naprej in nazaj.
- Za doseganje zadovoljivih rezultatov pri rezanju in hitrem redčenju mora motor delovati s polno hitrostjo.

⚠ POZOR

Nikoli ne režite, če je vidljivost slaba ali v ekstremnih temperaturah ali zmrzovalnih pogojih.

9.5 REDČENJE TRAVE Z DISKOM ZA TRAVO

9.5.1 Predhodna preverjanja

- Preglejte disk za razpoke na dnu zob ali na območju blizu osrednje luknje. Zamenjajte disk, če ima razpoke (glejte poglavje 5.3 *Montaža diska (sl. 10)*).
- Preverite, da podporna prirobnica nima razpok zaradi obrabe ali prekomernega zategovanja. Zamenjajte podporno prirobnico, če je videti razpokana (glejte poglavje 5.3 *Montaža diska (sl. 10)*).
- Prepričajte se, da pritrdilna matica (A, sl. 10) ni izgubila zadrževalne zmogljivosti. Vpenjalna sila pritrdilne matice mora biti **25 Nm**.
- Preverite, ali pokrov diska (A, sl. 4) ni poškodovan ali razpokan. Zamenjajte pokrov diska, če je videti razpokan.

OPOMBA

Disk za travo se lahko uporablja za vse vrste visoke trave ali plevla.

 **POZOR**

- **Izogibajte se povratnim udarcem, saj lahko povzročijo resne poškodbe. Povratni udarci so nenadni stranski ali sprednji premiki stroja, ki se pojavijo, če disk pride v stik s predmeti, kot so velike veje ali kamni, ali če kos lesa med rezanjem zadene lesni disk. Stik s tujim telesom lahko povzroči tudi izgubo nadzora nad kosilnico.**
- **Vselej upoštevajte varnostne predpise. Kosilnico se sme uporabljati samo za rezanje trave ali majhnih grmovnic. Les razrežite samo z ustreznim diskom. Ne režite kovine, plastike, opeke ali nelesenega gradbenega materiala. Obrezovanje drugih materialov je prepovedano. Kosilnice ne uporabljajte kot ročico za dviganje, premikanje ali lomljenje predmetov ali zaklepanje na fiksnih nosilcih. Prepovedano je uporabljati orodja ali aplikacije, ki niso tiste, ki jih je navedel proizvajalec, za napajanje kosilnice.**
- **Izogibajte se rezanju v bližini ograj, zidov stavb, drevesnih debel, kamnov ali drugih predmetov, ki lahko povzročijo, da stroj prevrne ali poškoduje disk. Za te operacije je priporočljivo uporabiti najlonske žične glave. Prav tako ne pozabite na povečano tveganje za metanje fragmentov v takih situacijah.**
- **Nikoli ne uporabljajte stroja z rezalno napravo v položaju, ki je pravokoten na tla.**
- **Nikoli ne uporabljajte stroja z ohlapnim diskom. Če se disk po tem, ko je pravilno pritrjen, zrahlja, takoj prenehajte uporabljati. Možno je, da je pritržilna matica obrabljena in jo je treba zamenjati. Nikoli ne uporabljajte neodobrenih delov za pritrditev diska. Če se disk še naprej sprošča, se obrnite na lokalnega prodajalca.**

- Trava mora biti pokošena s stranskimi izmeničnimi gibi, pri katerih premik od desne proti levi opravi čiščenje in premik od leve proti desni je povratni hod. Rezanje se izvaja z levo stranjo diska, kot je prikazano v sl. 25.
- Če je disk med redčenjem nagnjen v levo, trava pade vzdolž črte in jo je lažje pobrati, na primer z grabljami.
- Poskusite nadaljevati na ritmičen način. Bodite trdno pri miru z nogami rahlo narazen. Na koncu povratnega hoda se premaknite naprej in ostanite trdno pri miru.
- Dovolite, da se podporna čaša dotakne tal, tako da se disk ne dotakne tal.
- Da bi zmanjšali tveganje zvijanja materiala okoli diska, sledite tem navodilom:
 - Vedno rezati z motorjem, ki deluje pri polni hitrosti.
 - Med povratnim hodom se izogibajte predhodno rezanemu materialu.
 - Ustavite motor, spustite pas in postavite stroj na tla, preden začnete zbirati rezani material.

10 VZDRŽEVANJE

POZOR

- Med vzdrževalnimi posegi si vedno nadenite zaščitne rokavice.
- Ne opravljajte vzdrževalnih del, ko je motor vroč.
- Nepravilno vzdrževanje, odstranjevanje ali spreminjanje varnostnih naprav in/ali uporaba neoriginalnih rezervnih delov lahko povzroči resne ali smrtne poškodbe upravljavca ali tretjih oseb.

Pri čiščenju ne uporabljajte goriva (bencinske mešanice).

10.1 SKLADNOST EMISIJ IZPUŠNIH PLINOV

Ta motor, vključno s sistemom nadzora emisij, se mora upravljati, uporabljati in vzdrževati v skladu z navodili, ki so navedena v uporabniškem priročniku, da se na ta način ohranja emisije v okviru zakonsko dopustnih, ki se jih uporablja za izvencestna vozila.

V sistem za nadzor emisij motorja se ne sme namerno posegati ali ga nepravilno uporabljati.

Napačno delovanje, uporaba ali vzdrževanje motorja ali vozila lahko povzroči morebitne okvare sistema za nadzor emisij do točke, ko niso več izpolnjene zakonske zahteve; v tem primeru je treba sprejeti ukrepe za takojšnjo odpravo napak v sistemu in vzpostavitev veljavnih zahtev.

Primeri napačnega delovanja, uporabe ali vzdrževanja, ki niso izčrpní, so:

- Prisila ali poškodovanje naprav za odmerjanje goriva.
- Uporaba goriva in/ali motornega olja, ki ni skladno s karakteristikami, navedenimi v poglavju 8.1 *Gorivo*.
- Uporaba neoriginalnih nadomestnih delov, kot so svečke itd.
- Odsotnost ali neustreznost vzdrževanja izpušnega sistema, vključno z nepravilnimi vzdrževalnimi intervali glušnika, svečke, filtra zraka itd.

POZOR

Spreminjanje tega motorja pomeni razveljavitev certifikata EU o emisijah.

Raven CO₂ pri tem motorju lahko najdete na spletni strani (www.myemak.com) Emak v razdelku "Zunanji svet oprema za energijo".

10.2 OSTRENJE REZIL ZA TRAVO (2–3–4 ZOB)

Rezila za rezanje trave so ostra z ravnim, enojno rezanim rezilom (sl. 17).

POZOR

- Če nimate posebnih veščin za pravilno ostrenje rezil, se obrnite na pooblaščen servisni center.
- Neprimerno orodje za rezanje ali nepravilno ostro rezilo povečuje tveganje povratnega udarca.
- Preverite, ali so rezila kosilnice poškodovana ali razpokana; če so poškodovana, jih zamenjajte.
- Ne varite, poravnajte ali spremenite oblike poškodovane opreme za rezanje zato, da bi jo popravili. Te operacije lahko povzročijo odvitje rezalnih elementov in povzročijo resne ali smrtne poškodbe.
- Rezila se nikoli ne smejo popraviti, temveč jih je treba zamenjati takoj, ko se odkrijejo razpoke ali ko je presežena meja ostrenja.

PREVIDNO

- Za vzdrževanje ravnotežja enakomerno izostrite vse rezalne robove.
- Če rezila niso pravilno izostrena, lahko na stroju ustvarijo nenormalne vibracije s posledičnim zlomom samih rezil.

OPOMBA

Rezila za rezanje trave so reverzibilna: ko ena stran ni več ostra, lahko rezilo obrnete in uporabite drugo stran (sl. 17).

10.3 GLAVA IZ NAJLONSKE NITI

Vedno uporabite enak premer kot originalna nit, da ne preobremenite motorja (sl. 18).

Za podaljšanje najlonske niti, med delom udarite z glavo po tleh.

PREVIDNO

Ne dotikajte se glave na beton ali pločnik.

10.3.1 Zamenjava najlonske niti v glavi TAP&GO (sl. 19)

1. Pritisnite jeziček (1, sl. 19) in odstranite pokrov in notranji kolut.
2. Nit prepognite na pol, tako da en del ostane daljši od drugega za približno 14 cm.
3. Nit zaklenite v ustrezni zarezi (2, sl. 19) na kolutu.
4. Navijte jo v smeri puščice, vsako nit v svojem ležišču enakomerno in brez prepletanja.
5. Ko je nit navita, jo zaklenite v ustrezne reže, kot je navedeno v (3, sl. 19).
6. Namestite vzmet.
7. Nit prenesite skozi očesca (4, sl. 19).
8. Glavo zaklenite s pokrovom (5, sl. 19).

9. Potegnite nit navzven (6, sl. 19).

10.4 FILTER ZRAKA

PREVIDNO

Zamašen filter povzroči nepravilno delovanje motorja, povečuje njegovo porabo in zmanjšuje njegovo moč.

SL

Vsakih 8-10 ur dela:

1. Odstranite pokrov (A, sl. 23), očistite filter (B, sl. 23).
2. Od daleč izpihajte s stisnjenim zrakom z notranje strani navzven.
3. Zamenjajte, če je umazan ali poškodovan.

10.5 FILTER GORIVA

POZOR

Onesnažen filter povzroča težave pri zagonu in izgubo moči motorja.

Redno kontrolirajte stanje filtra goriva. Za čiščenje filtra ga odstranite iz odprtine za polnjenje goriva; v primeru prekomerne umazanije ga zamenjajte (sl. 21).

10.6 MOTOR

Redno čistite hladilna rebra valja s čopičem ali stisnjenim zrakom.

PREVIDNO

Nabiranje nečistoče na valju lahko povzroči pregrevanje, kar škoduje motorju.

10.7 SVEČKA

Svečko redno čistite in preverjajte razdaljo med elektrodama (sl. 22).

Uporabite svečko TORCH L8RTF ali svečko druge znamke enakovredne toplotne vrednosti.

10.8 STOŽČASTI ZOBNIK

Vsakih 30 ur dela odstranite vijak (D, sl. 9) na stožčastem zobniku in preverite raven masti.

Uporabite največ 10 g kakovostne masti molibden bisulfida.

10.9 PRENOS

Togo cevno spojno vtičnico (D, sl. 24) namažite z molibden bisulfidno mastjo vsakih 30 delovnih ur.

10.10 UPLINJAČ

Pred nastavitvijo uplinjača očistite zračni filter (B, sl. 23) in segrejte motor. Motor stroja je zasnovan in izdelan v skladu z uporabo Uredbe (EU) 2016/1628.

Vijak za prosti tek (T, sl. 20) je nastavljen tako, da obstaja dobra varnostna meja med vrtilno frekvenco prostega teka in vrtilno frekvenco sklopke.

POZOR

- **Pri prostem teku motorja (3000 g/min) se disk ne sme obračati. Priporočamo, da vse prilagoditve uplinjanja izvedete pri pooblaščenem prodajalcu ali delavnici.**
- **Uporaba stroja nad 1000 m nadmorske višine in potrebno je preveriti uplinjač pri pooblaščenem servisnem centru.**

10.11 GLUŠNIK

POZOR

Naprave ne uporabljajte, če je glušnik poškodovan, manjka ali je bil spremenjen. Uporaba glušnika, ki ni pravilno vzdrževan, povečuje tveganje požara in okvare sluha.

POZOR

Izpušni lonec je opremljen s katalizatorjem, ki je potreben zato, da je motor skladen z zahtevami glede emisij izpušnih plinov. Katalizatorja ne spreminjajte ali odstranite: s tem bi kršili zakone.

POZOR

Glušniki, ki so opremljeni s katalizatorjem, se med uporabo zelo močno segrejejo in ostanejo vroči še dolgo po ustavitvi motorja. Tako je tudi tedaj, kadar motor deluje v prostem teku. Dotik lahko povzroči opekline. Ne pozabite na nevarnost požara!

PREVIDNO

Če se glušnik poškoduje, ga je treba zamenjati. Če se glušnik pogosto zamaši, je to lahko znak, da delovanje katalizatorja ni zadovoljivo.

10.12 IZREDNO VZDRŽEVANJE

Na koncu sezone ob intenzivni rabi ali vsaki dve leti ob običajni uporabi, je treba opraviti splošni pregled, ki naj ga opravi specializiran tehnik servisne mreže.

Poiščite najbližji pooblaščen servisni center na naslovu: <https://www.myemak.com/int/filiali-e-distributori/distributori>.

**POZOR**

- **Vsa vzdrževalna dela, ki niso navedena v tem priročniku, mora izvesti pooblaščen servisni center. Za zagotovitev neprekinjenega in pravilnega delovanja naprave ne pozabite, da morate pri morebitni zamenjavi katerega od sestavnih delov uporabljati izključno ORIGINALNE NADOMESTNE DELE.**
- **Kakršne koli nepooblaščen spremembe in/ali uporaba neoriginalnih rezervnih delov lahko povzročijo resne ali smrtne poškodbe upravljavca ali tretjih oseb in so vzrok za takojšnjo izgubo garancije.**

SL

10.13 TABELA VZDRŽEVANJA

		Pred vsako uporabo	Enkrat mesečno	V primeru poškodb ali nepravilnega delovanja	Glede na potrebe	1 leto ali 100 ur
<i>Upoštevajte, da se naslednje intervale vzdrževanja uporablja samo v primeru običajnih pogojev delovanja. Če je vaše vsakodnevno delo bolj obremenjujoče kot običajno, je treba ustrezno zmanjšati intervale vzdrževanja.</i>						
Celoten stroj	Preglejte (puščanje, razpoke in obrabljenost)	x				
	Očistite ob koncu vsakodnevnega dela	x				
Kontrole (STOP gumb, zaganjalna ročica, ročica za plin, varnostna ročica)	Preverite delovanje	x				
Rezervoar za gorivo	Preglejte (puščanje, razpoke in obrabljenost)	x				
	Očistite					x
Filter za gorivo in cevi	Preglejte		x			
	Očistite, zamenjajte filtrirni element			x		x
Pripomočki za košnjo	Preglejte (poškodbe, ostrenje in obraba)	x				
	Preverite natezanje	x				
	Naostrite			x	x	
Stožčasti zobnik	Preglejte (raven poškodb, obrabe in maščobe)		x		x	

<p>Upoštevajte, da se naslednje intervale vzdrževanja uporablja samo v primeru običajnih pogojev delovanja. Če je vaše vsakodnevno delo bolj obremenjujoče kot običajno, je treba ustrezno zmanjšati intervale vzdrževanja.</p>		Pred vsako uporabo	Enkrat mesečno	V primeru poškodb ali nepravilnega delovanja	Glede na potrebe	1 leto ali 100 ur
Varovalo rezalne enote	Preglejte (poškodbe in obrabljenost)	x				
	Zamenjajte			x	x	
Vsi razpoložljivi vijaki in matice (razen nastavitvenih vijakov)	Preglejte	x				
	Znovaategnite		x			
Zračni filter	Očistite	x			x	
	Zamenjajte			x		x
Rebra cilindra	Očistite		x			
Reže ohišja zagona	Očistite ob koncu vsakodnevnega dela	x				
Zagonska vrv	Preglejte (poškodbe in obrabljenost)		x			
	Zamenjajte			x		
Uplinjač	Preverite minimum (naprava za rezanje se ne sme vrteti z motorjem na minimumu)	x				
Svečka	Preverite razdaljo med elektrodami		x			
	Zamenjajte			x		x
Proti vibracijam	Preglejte (poškodbe in obrabljenost)		x			
	Zamenjava s preprodajalcem			x	x	
Matice in vijaki rezalne naprave	Preverite, ali je vpenjalna matica rezalne naprave dovolj zategnjena	x				

11 TRANSPORT

- Ustavite motor in počakajte, da se ohladi.
- Namestite pokrov diska (A, sl. 4).

- Stroj primite samo iz krmila in usmerite rezalno napravo v smer, ki je nasprotna smeri vožnje (sl. 4).

POZOR

V primeru prevoza ali shranjevanja stroja namestite zaščito diska šifra 4196086 kot je navedeno v A, sl. 4.

POZOR

Kadar prevažate stroj v vozilu, poskrbite, da bo pravilno in dobro pritrjen na vozilo z jermeni. Stroj prevažajte v vodoravnem položaju, s praznim rezervoarjem za gorivo, pri tem pa pazite na to, da ne kršite veljavnih predpisov za prevoz tovrstnih strojev.

12 SKLADIŠČENJE

Če stroja dlje časa ne nameravate uporabljati:

- V dobro prezračenem prostoru izpraznite in očistite rezervoarja goriva in olja.

PREVIDNO

Za izpraznitev goriva zaženite motor ter počakajte, da se ustavi (če pustite mešanico v uplinjaču, se membrane lahko poškodujejo).

- Gorivo in olje odstranite v skladu s predpisi in okolju prijazno.
- Upoštevajte vsa prej opisana pravila vzdrževanja.
- Stroj temeljito očistite in namažite kovinske dele.
- Odstranite disk, očistite in naoljite, da preprečite rjo.
- Odstranite prirobnice za zaustavitev diska; očistite, posušite in naoljite stožčasti zobnik.
- Iz rezervoarja odstranite gorivo in namestite pokrov.
- Temeljito očistite hladilne reže in zračni filter.
- Stroj shranite v suhem prostoru, po možnosti zaščiten pred neposrednim stikom s tlemi in daleč od virov toplote
- Če je stroj shranjen s kovinskim diskom, je obvezno namestiti tudi zaščito diska.
- Stroj shranjujte izven dosega otrok.
- Postopki za ponovno dajanje v obratovanje po zimskem skladiščenju so enaki postopkom normalnega zagona stroja (glejte poglavje 8 ZAGON).

13 VAROVANJE OKOLJA

Varovanje okolja mora biti ustrezen in prednostni vidik uporabe stroja v korist dobrega sožitja z okoljem, v katerem živimo.

- Ne bodite moteči za sosede.
- Natančno upoštevajte lokalna pravila za odlaganje odpadnih materialov po obrezovanju.
- Skrbno upoštevajte lokalne predpise za odstranjevanje embalaže, olj, bencina, baterij, filtrov, poškodovanih delov ali katerega koli elementa z močnim vplivom na okolje. Teh odpadkov se ne sme odvreči, temveč jih je treba ločiti in prenesti v ustrezne zbirne centre, ki bodo materiale reciklirali.

13.1 RAZGRADNJA IN ODSTRANITEV

Ob izločitvi iz uporabe stroja ne zavržite v okolje, obrnite se na center za zbiranje odpadkov.

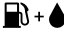

Večina materialov, uporabljenih za izdelavo stroja, se lahko reciklira; vse kovine (jeklo, aluminij, medenina) se lahko izroči običajnemu zbirnemu centru za kovine. Za informacije se obrnite na običajni center za zbiranje odpadkov v vašem območju. Odlaganje odpadnih delov odslužene naprave mora potekati na okolju prijazen način, brez onesnaževanja tal, zraka in vode.

Vsekakor je treba upoštevati lokalne predpise, ki veljajo na tem področju.









Ob razgradnji morate uničiti etiketo z znakom CE, skupaj s tem priročnikom.

14 TEHNIČNI PODATKI

14.1 ZNAČILNOSTI STROJA

		<i>BCH 500 S - DSH 5000 S</i>	<i>BCH 500 T - DSH 5000 T</i>
Prostornina	cm ³	50,9	
Motor		2-taktni EMAK	
Minimalno št. vrt./min	min ⁻¹	3.000	
Največja hitrost izhodne gredi	min ⁻¹	8.500	
Hitrost motorja pri največji izhodni hitrosti gredi	min ⁻¹	10.400	
Prostornina rezervoarja za gorivo 	cm ³	1100 (1,1 l)	
Primer uplinjača		Da	
Lažji zagon 		Da	
Širina rezanja	cm	41	
Teža brez orodja za rezanje in zaščite	kg	7,9	8,3

14.2 PRIPOROČENE NAPRAVE ZA REZANJE

Model	Rezalne naprave			Zaščita
		∅ mm	P.N.	
BCH 500 S - BCH 500 T		130	P.N. 61459100	P.N. 61450295AR
DSH 5000 S - DSH 5000 T		130	P.N. 61459101	P.N. 61450295AR
BCH 500 S - BCH 500 T		130	P.N. 61459102	P.N. 61450295AR
DSH 5000 S - DSH 5000 T		130	P.N. 61459103	P.N. 61450295AR
BCH 500 S - BCH 500 T		255	P.N. 4095567AR	P.N. 61450295AR ⁽¹⁾
DSH 5000 S - DSH 5000 T		305	P.N. 4095675AR	
BCH 500 S - BCH 500 T		230	P.N. 4095637AR	P.N. 61450295AR ⁽¹⁾
DSH 5000 S - DSH 5000 T		255	P.N. 4095638AR	
BCH 500 S - BCH 500 T		255	P.N. 4095673BR	P.N. 61450295AR ⁽¹⁾
DSH 5000 S - DSH 5000 T		305	P.N. 4095674AR	
BCH 500 S - BCH 500 T		230	P.N. 4095568AR	P.N. 61450295AR ⁽¹⁾
DSH 5000 S - DSH 5000 T		255	P.N. 4095563AR	
BCH 500 S - BCH 500 T		255	P.N. 4095641BR	P.N. 61450295AR ⁽¹⁾
DSH 5000 S - DSH 5000 T		305	P.N. 4095665BR	





⁽¹⁾ Zaščita (C, slika 5) ni potrebna. Kovinske naprave za rezanje.

POZOR

Uporaba rezalnih naprav, ki niso priporočene, lahko povzroči resne ali smrtne poškodbe.

Uporabljajte samo priporočene naprave za rezanje in varovala ter upoštevajte navodila za ostrenje.

14.3 EMISIJE HRUPA IN VIBRACIJE

			<i>BCH 500 S - DSH 5000 S</i>		<i>BCH 500 T - DSH 5000 T</i>	
						
Zvočni tlak ⁽¹⁾	dB (A)	L_{pA av} EN 11806-2 EN 22868	101,5	102,7	101,5	102,7
Negotovost	dB (A)		1,0	1,5	1,0	1,5
Izmerjena raven zvočne moči	dB (A)	2000/14/ES EN 22868 EN ISO 3744	115	114	115	114
Negotovost	dB (A)		1,2	1,2	1,2	1,2
Zagotovljena raven zvočne moči	dB (A)	L _{WA} 2000/14/ES EN 22868 EN ISO 3744	116	115	116	115
Nivo vibracij ⁽¹⁾	m/s ²	EN 11806-2 EN 22867 EN 12096	5.3 (sx) 4.8 (dx)	6.6 (sx) 8.8 (dx)	7.0 (sx) 5.7 (dx)	6.7 (sx) 4.7 (dx)
Negotovost	m/s ²	EN 12096	1.4 (sx) 1.3 (dx)	1.4 (sx) 1.6 (dx)	1.3 (sx) 1.2 (dx)	1.4 (sx) 1.3 (dx)

⁽¹⁾ Tehtane povprečne vrednosti: 1/2 minimum, 1/2 pri največji vrtilni frekvenci prostega teka motorja.

15 ODPRAVLJANJE TEŽAV

POZOR

- **Stroj vedno zaustavite in odklopite vžigalno svečko, preden izvedete vse korektivne preskuse, priporočene v spodnji tabeli, razen v primerih, ko je delovanje stroja izrecno potrebno.**
- **Ko preverite vse možne vzroke in če motnja ni odpravljena, se obrnite na pooblaščen servisni center. V kolikor naletite na problem, ki v tabeli ni naveden, se obrnite na pooblaščen servisni center.**

TEŽAVA	MOŽNI VZROKI	REŠITEV
Motor se ne zažene oziroma ugasne v nekaj sekundah po zagonu.	Ni iskre.	Preverite iskro na svečki. Če ni iskre, ponovite test z novo svečko (TORCH L8RTF).
	Zamašen motor.	Sledite postopku 8.5 <i>Zamašen motor</i> . Če se motor ne zažene znova, zamenjajte vžigalno svečko z novo vžigalno svečko in ponovite postopke 9.1 <i>Varnostni pregledi</i>
Motor se zažene, vendar ne pospešuje pravilno ali ne deluje pravilno pri veliki hitrosti.	Treba je nastaviti uplinjač.	Za nastavev uplinjača se obrnite na pooblaščeno servisno službo.
Motor ne doseže polne hitrosti in/ali močno dimi.	Kontrolirajte mešanico olja in bencina.	Uporabite svež bencin in primerno olje za dvotaktni motor (glejte poglavje 8.1 <i>Govorilo</i>).
	Onesnažen filter za zrak.	Očistite: glejte navodila v poglavju 10.4 <i>Filter zraka</i> .
	Treba je nastaviti uplinjač.	Za nastavev uplinjača se obrnite na pooblaščeno servisno službo.
Motor steče, se vrti in pospešuje, vendar ugaša v prostem teku.	Treba je nastaviti uplinjač.	Prilagodite vijak za prosti tek (T, sl. 20) v smeri urinega kazalca, da povečate hitrost (glejte poglavje 10.10 <i>Uplinjač</i>).
Motor se zažene in deluje, vendar se orodje za rezanje ne vrti.	Sklopka, stožčasti zobnik ali poškodovana pogonska gred.	Zamenjajte, če je potrebno; obrnite se na pooblaščeno servisno službo.

POZOR

Nikoli ne skušajte izvajati popravil brez potrebnih sredstev in tehničnega znanja. Kakršno koli posredovanje, ki se izvede samodejno, pomeni propad garancije in zmanjšanje kakršne koli odgovornosti proizvajalca. Če se nevršečnosti po uporabi predlaganih rešitev nadaljujejo, se obrnite na pooblaščen servisni center.

16 IZJAVA O SKLADNOSTI

Podpisani,

**EMAK spa via Fermi, 4 - 42011 Bagnolo in Piano (RE)
ITALY**

izjavlja s polno odgovornostjo, da stroj:

1. Vrsta:

**prenosni rezalnik/kosilnica z motorjem z notranjim
zgorevanjem**

2. Znamka: / Tip:

Efco,DSH 5000 S - DSH 5000 T

3. identifikacija serije:

Oleo-Mac BCH 500 S - BCH 500 T

789 XXX 0001 ÷ 789 XXX 9999

je skladen z določbami Direktive /
Uredbe in nadaljnji spremembami ali
dopolnili:

**2006/42/CE - 2000/14/CE - 2014/30/EU - (EU) 2016/1628 -
2011/65/EU**

je skladen z določbami naslednjih
usklajenih standardov:

**EN ISO 11806-1:2022 - EN 55012:2007+A1:2009 -
EN ISO 14982:2009**

Uveljavljeni postopki za ugotavljanje
skladnosti:

Annex V - 2000/14/CE

Izmerjena raven zvočne moči:

115 dB (A)

Zagotovljena raven zvočne moči:

116 dB (A)

Sestavljeno v:

Bagnolo in piano (RE) Italy - via Fermi, 4

Datum:

30/04/2022

Tehnična dokumentacija se hrani v:

Sedež uprave. - Tehnično vodstvo

  **Emak**[®]
s.p.a.

Luigi Bartoli - C.E.O.

17 GARANCIJSKI LIST

Ta stroj je bil zasnovan in izdelan po najodobnejših proizvodnih postopkih. Izdelovalec nudi garancijo za svoje izdelke za čas 24 mesecev od nakupa za zasebno ali uporabo v prostem času. Za profesionalno uporabo garancija velja le za 12 mesecev.

Splošni garancijski pogoji

SL

1. Garancija se pripozna od datuma nakupa. Proizvajalec preko prodajne mreže in servisne službe brezplačno zamenja okvarjene dele zaradi slabega materiala, izdelave ali proizvodnje. Garancija ne prikrajša kupca za zakonske pravice, ki jih določa civilni zakonik proti posledicam napak, ki jih povzroči prodana stvar.
2. Tehnično osebje bo glede na svoje organizacijske možnosti posredovalo v najkrajšem možnem času.
3. **Pri uveljavljanju garancijskega zahtevka je treba pooblaščenemu osebju predložiti pravilno izpolnjen garancijski list s pečatom prodajalca, kateremu je treba priložiti še račun ali blagajniški odrezek, ki potrjuje datum nakupa.**
4. Garancija ni veljavna v naslednjih primerih:
 - Očitno pomanjkanje vzdrževalnih posegov,
 - Nepravilna uporaba izdelka ali nedovoljeni posegi,
 - Uporaba neprimernih maziv ali goriv,
 - Uporaba neoriginalnih nadomestnih delov ali dodatne opreme,
 - Posegi, opravljeni s strani nepooblaščenih oseb.
5. Proizvajalec ne daje garancije za materiale, ki se izrabijo ali obrabijo pri normalni uporabi.
6. Garancija ne velja za posege za izpopolnjevanje in izboljševanje proizvoda.
7. Garancija ne velja za nastavitve stroja in posegov vzdrževanja, ki morajo biti izvršeni v času garancije.
8. Morebitno povzročeno škodo med transportom je potrebno takoj prijaviti prevozniku, sicer se veljavnost garancije prekine.
9. Za motorje drugih blagovnih znamk (Briggs & Stratton, Tecumseh, Kawasaki, Honda itd.), nameščene na naših strojih, velja garancija, ki jo podelijo proizvajalci motorjev.
10. Garancija ne krije morebitno povzročene škode, direktne ali indirektno, osebam ali stvarim zaradi okvare, ki je nastala zaradi dalj časa trajajoče neuporabe stroja.

MODEL

SERIJSKA ŠT.

KUPEC

DATUM

POOBLAŠČENI PRODAJALEC

Ne pošiljajte! Priložite le ob morebitnem uveljavljanju garancijskega zahtevka.

Emak S.p.A.

42011 Bagnolo in Piano (RE) Italy

www.myemak.com

www.youtube.it/EmakGroup