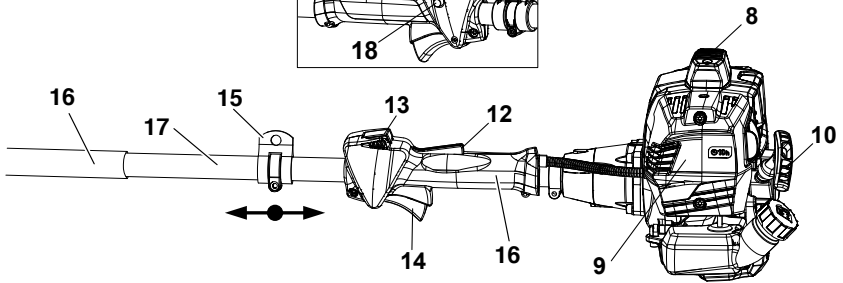
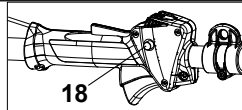
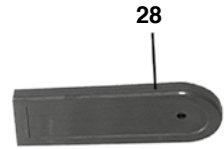
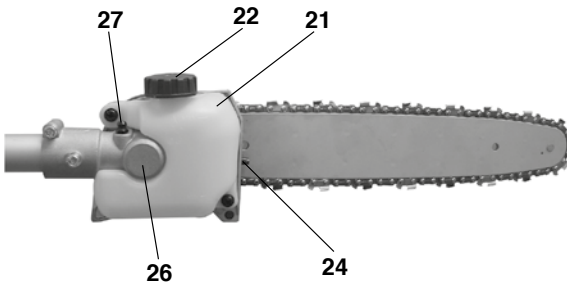
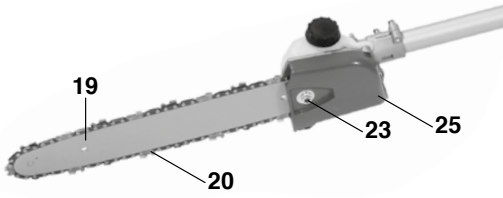
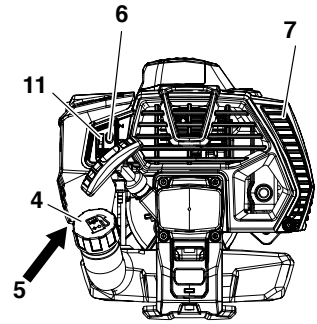
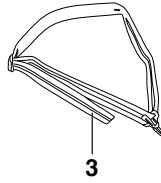
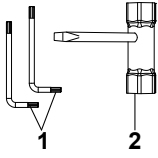
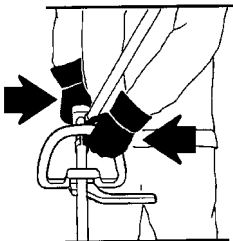
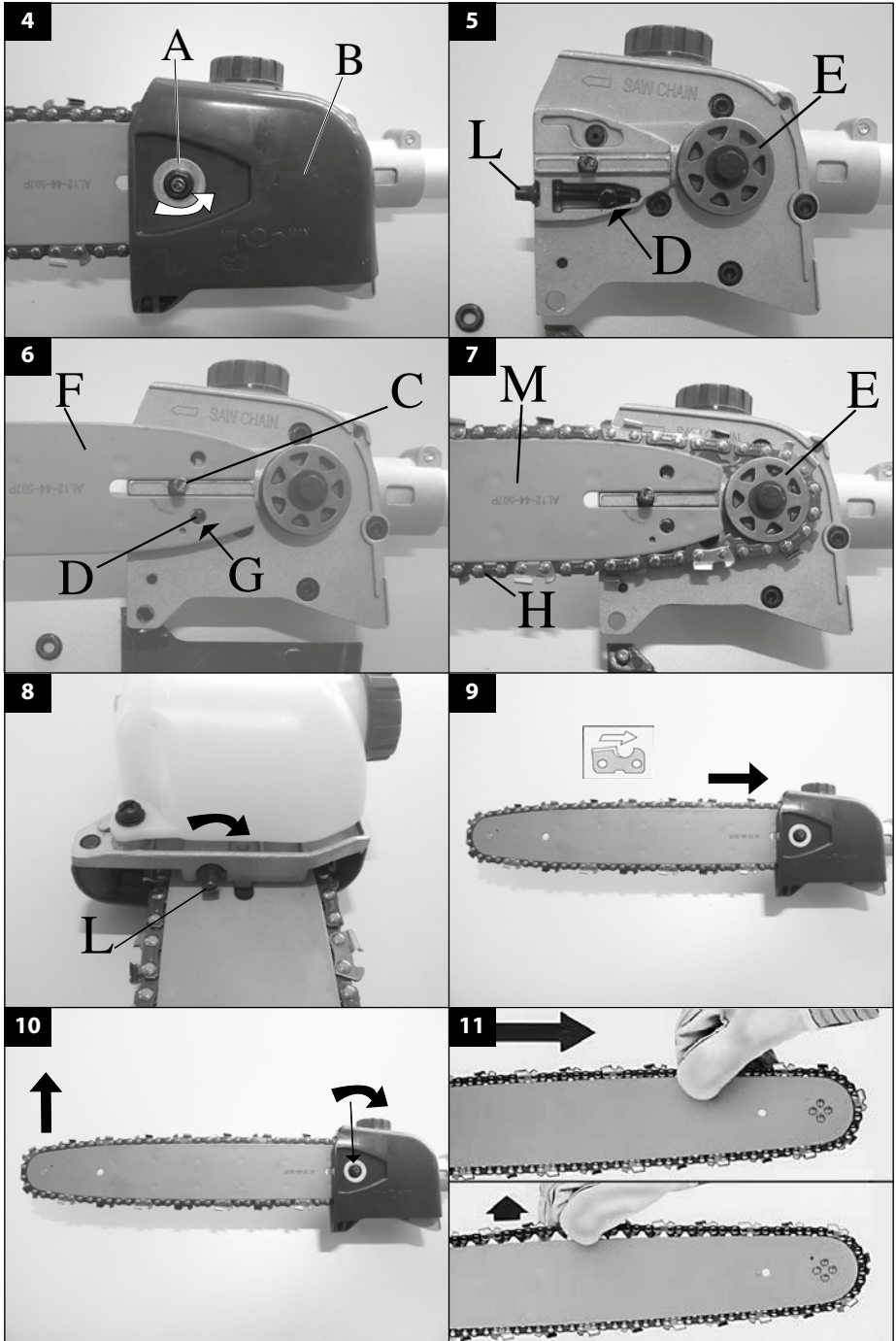


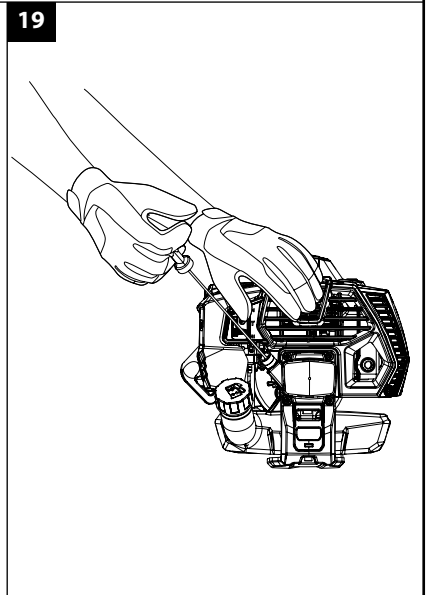
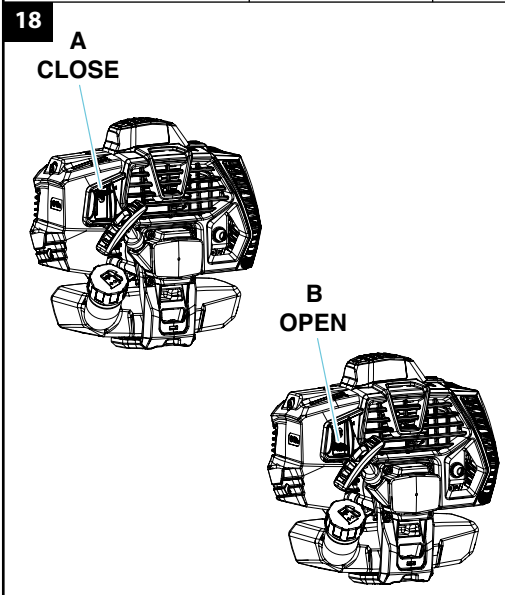
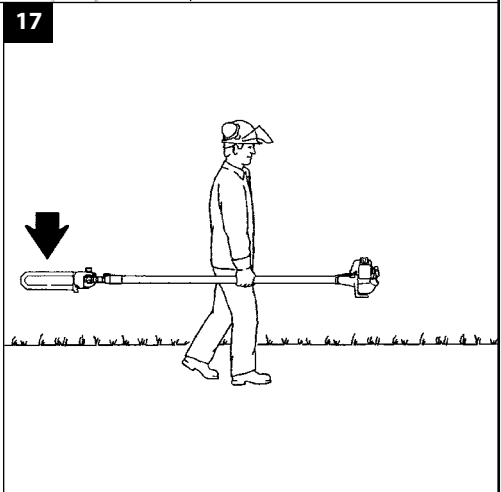
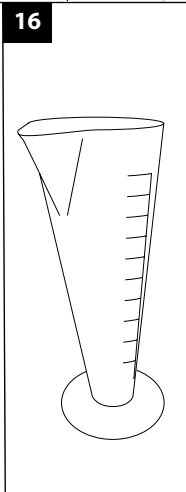
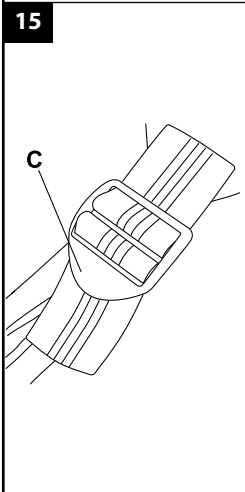
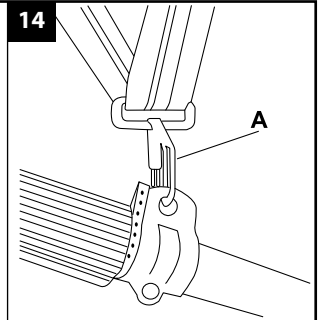
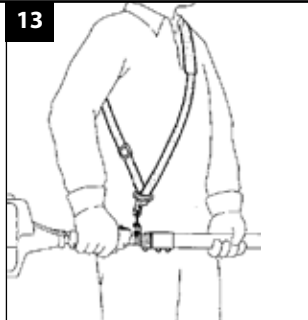
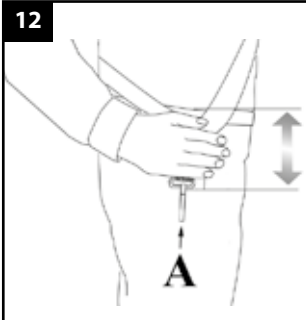
# PPH 250 - PTH 2500 (25.4 cm<sup>3</sup>)

**RO** MANUAL DE UTILIZARE ȘI ÎNTREȚINERE

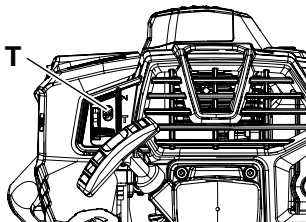


**1****2**

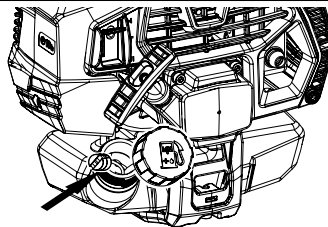




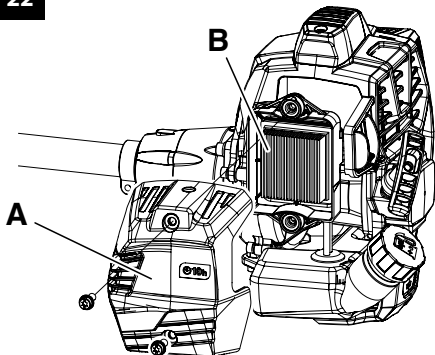
20



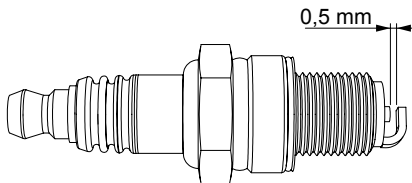
21



22



23



24



1



2



3



4



4



5



6



2021

10

7780000000

9



Emak S.p.A. - Via E. Fermi, 4  
42011 Bagnolo in Piano (RE) Italy

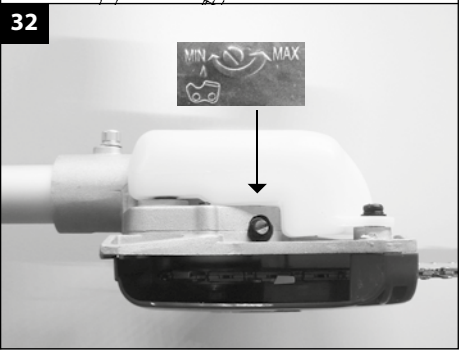
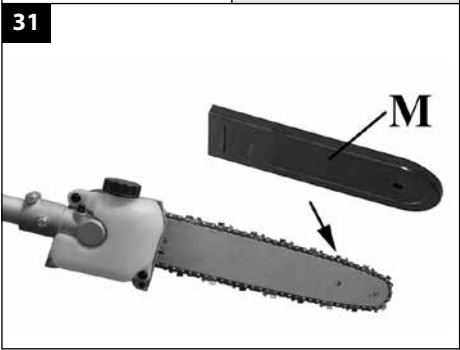
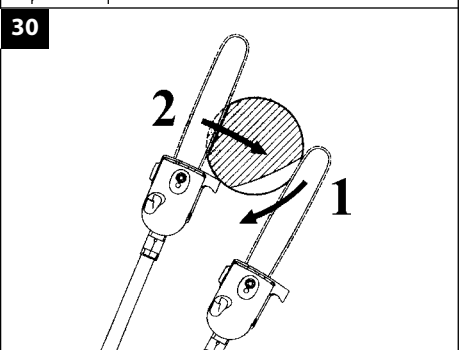
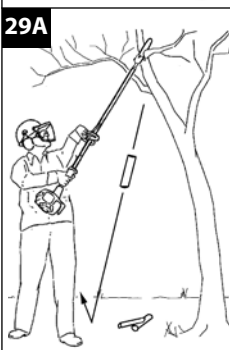
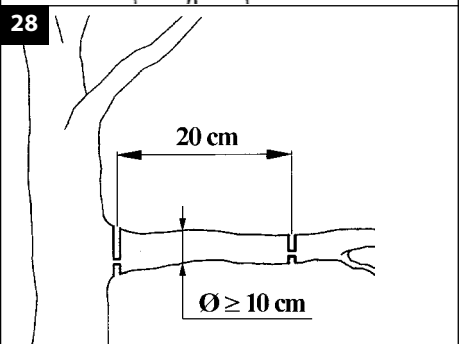
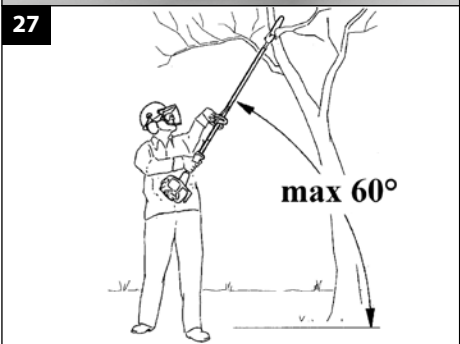
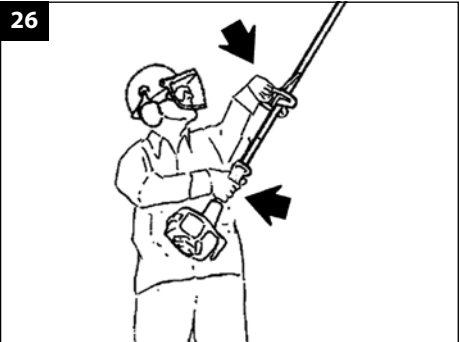
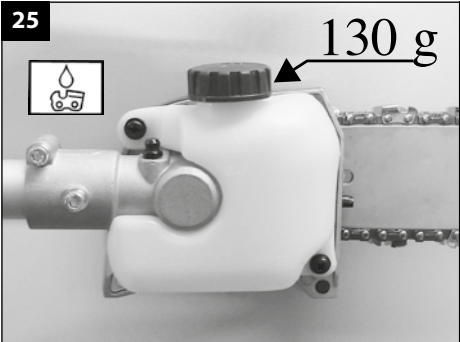
e1\*2016/1628\*2016/  
1628SHA1/P\*0195\*00

PRUNER  
BCABO

7



8



## TRADUCEREA INSTRUCȚIUNILOR ORIGINALE

### Stimați clienți

Vă mulțumim că ați ales un produs Emak. Rețeaua noastră de dealeri și de ateliere autorizate vă stau la dispoziție pentru orice necesitate.

### INTRODUCERE

Pentru o utilizare corectă a mașinii și pentru a evita accidentele, nu începeți lucrul fără a citi în prealabil acest manual, cu cea mai mare atenție. În acest manual veți găsi explicații privind funcționarea diferitelor componente și instrucțiuni privind verificările necesare și întreținerea.

**N.B. Descrierile și ilustrațiile din acest manual nu îl angajează cu nimic pe producător. Firma își rezervă dreptul de a aduce eventuale modificări, fără a-și lua angajamentul de a actualiza de fiecare dată acest manual.**

În afara instrucțiunilor referitoare la utilizare și întreținere, acest manual conține și informații cărora trebuie să li se acorde o atenție specială. Aceste informații sunt marcate cu simbolurile descrise în continuare:

**ATENȚIE:** când există riscul de accidente sau de leziuni personale, inclusiv mortale, sau riscul de a se aduce pagube grave bunurilor.

**AVERTIZARE:** când există riscul de a se aduce pagube aparatului sau componentelor acestuia.

#### ATENȚIE

#### PERICOL DE DIMINUARE A AUZULUI


ÎN CONDIȚII NORMALE DE UTILIZARE, ACEST APARAT POATE FACE CA OPERATORUL SĂ FIE SUPUS UNUI NIVEL DE EXPUNERE PERSONALĂ ZILNICĂ LA ZGOMOT EGALĂ CU SAU MAI MARE DE **85 dB (A)**.


### CUPRINS

- 1. NORME DE SIGURANȚĂ** (conține 7  
normele referitoare la utilizarea în  
siguranță a mașinii)
- 2. EXPLICAREA SIMBOLURILOR ȘI A 9  
AVERTIZĂRILOR REFERITOARE LA  
SIGURANȚĂ** (explică în ce mod poate fi  
identificată mașina și care este  
semnificația simbolurilor)

- 3. COMPONENTELE PRINCIPALE** (explică 9  
unde sunt plasate elementele principale  
care compun mașina)
- 4. ASAMBLAREA** (explică modul în care 10  
trebuie îndepărtat ambalajul și modul  
de montare a elementelor detașate)
- 5. PORNIREA** 10
- 6. OPRIREA MOTORULUI** 13
- 7. UTILIZAREA MAȘINII** 13
- 8. ÎNȚEȚINEREA** (conține toate 15  
informațiile pentru a menține mașina  
eficientă)
- 9. TRANSPORTUL** 17
- 10. DEPOZITAREA** 18
- 11. PROTECȚIA MEDIULUI** 18  
**ÎNCONJURĂTOR** (Oferă câteva  
recomandări privind utilizarea mașinii  
astfel încât să se protejeze mediul  
înconjurător)
- 12. DATE TEHNICE** (Rezumă caracteristicile 19  
principale ale mașinii)
- 13. DECLARAȚIE DE CONFORMITATE** 20
- 14. CERTIFICAT DE GARANȚIE** (Rezumă 21  
condițiile de garanție)
- 15. GHID PENTRU REZOLVAREA 22  
PROBLEMELOR** (Vă ajută să rezolvați  
rapid unele eventuale probleme de  
utilizare)

### 1. NORME DE SIGURANȚĂ

 **ATENȚIE - Dispozitiv de tăiere a crengilor, dacă este utilizat corect, este un instrument de lucru puternic, rapid și cu prestații ridicate; dacă este utilizat în mod incorect sau fără a se lua măsurile de precauție necesare, poate deveni un instrument periculos. Pentru ca munca dv. să fie întotdeauna plăcută și sigură, respectați cu strictețe normele de siguranță indicate mai jos și în restul manualului.**


 **ATENȚIE: Sistemul de aprindere al aparatului dv. produce un câmp electromagnetic de intensitate foarte joasă. Acest câmp poate interfera cu unele pacemakere. Pentru a reduce riscul de leziuni grave sau mortale, persoanele cu pacemaker trebuie să-și consulte medicul și pe producătorul pacemakerului înainte de a utiliza acest aparat.**

 **ATENȚIE! - Regulamentele pot limita de utilizare a mașinii.**

1. Nu folosiți dispozitiv de tăiere a crengilor dacă sunteți oboșiți sau dacă sunteți sub influența alcoolului și a drogurilor.
2. Purtați îmbrăcăminte adecvată și echipament de siguranță precum cizme antiderapante, pantaloni rezistenți, mănuși, ochelari de protecție, antifoane și cască de protecție. Folosiți haine mulate pe corp, dar comode.
3. Nu permiteți copiilor să folosească o dispozitiv de tăiere a crengilor.
4. Nu permiteți altor persoane să se apropie la mai puțin de 15 metri în timpul utilizării dispozitiv de tăiere a crengilor.
5. Înainte de a porni motorul, verificați ca butonul de accelerație să funcționeze liber.
6. Înainte de a porni motorul, verificați ca lanțul să se rotească liber și să nu fie în contact cu corpuri străine.
7. Este obligatoriu să se utilizeze hamurile din dotare.
8. Nu tăiați prea aproape de sol, pentru a evita pietrele și alte obiecte.
9. În timpul pregătirii lucrărilor, opriți întotdeauna mașina de tuns motorului.
10. Nu purtați eșarfe, brățări sau alte articole care pot fi angrenate de aparat sau de lanț. Purtați haine strânse pe corp, cu protecție împotriva tăieturilor.
11. Nu începeți lucrul până când zona nu este complet liberă și curată. Nu lucrați în apropierea cablurilor electrice.
12. Păstrați toate etichetele cu semnele de pericol și de siguranță în condiții perfecte. În cazul în care sunt deteriorate, înlocuiți-le imediat (Fig. 24).
13. Nu folosiți aparatul pentru utilizări diferite de cele indicate în manual (vezi pag. 13).
14. Înainte de a utiliza dispozitiv de tăiere a crengilor, verificați întinderea lanțului.
15. Nu părăsiți aparatul cu motorul pornit.
16. Adresați-vă întotdeauna Dealerului pentru orice lămurire sau pentru o intervenție prioritara.
17. Păstrați cu grijă acest Manual și consultați-l înainte de fiecare utilizare a aparatului.
18. Nu utilizați dispozitiv de tăiere a crengilor înainte de a fi instruiți în mod special în legătură cu folosirea acestuia. Operatorul care folosește aparatul pentru prima oară trebuie să se pregătească făcând exerciții înainte de a-l folosi pe teren.
19. Dispozitiv de tăiere a crengilor trebuie utilizat numai de persoane adulte, cu o bună condiție fizică, și care cunosc instrucțiunile de utilizare.
20. Utilizați dispozitiv de tăiere a crengilor doar în locuri bine aerisite, nu utilizați într-un mediu cu atmosferă explozivă, inflamabilă sau în încăperi închise.
21. Nu porniți motorul fără ca brațul să fie montat.
22. Întreținere incorectă și înlăturarea dispozitivelor de siguranță poate cauza accidente grave.
23. Nu efectuați operațiuni sau reparații diferite de cele de întreținere normală. Adresați-vă atelierelor autorizate.
24. Este interzis să se aplice pe priza de putere a dispozitiv de tăiere a crengilor accesorii sau aplicații diferite de cele indicate de producător.
25. Când motorul este pornit, nu efectuați nicio operație de întreținere și nu atingeți lanțul.
26. Nu lucrați cu un dispozitiv de tăiere a crengilor defect, prost reparat, prost montat sau modificat în mod arbitrar. Nu scoateți, nu deteriorați și nu faceți inutilizabil niciun dispozitiv de siguranță. Folosiți numai șine de ghidare cu lungimea indicată în tabel (Vezi pag. 19).
27. În cazul în care dispozitiv de tăiere a crengilor trebuie casat, nu-l abandonați la întâmplare, ci predați-l dealerului, care se va ocupa de eliminarea sa corectă.
28. Controlați zilnic dispozitiv de tăiere a crengilor pentru a vă asigura că toate dispozitivele, atât cele de siguranță, cât și celelalte, sunt în stare de funcționare.
29. Nu puneți în funcțiune dispozitiv de tăiere a crengilor fără carterul lanțului.
30. Predați sau împrumutați dispozitiv de tăiere a crengilor numai unor utilizatori bine pregătiți, care cunosc modul de funcționare și utilizarea corectă a aparatului. Predați, de asemenea, și Manualul cu instrucțiunile de folosire, care trebuie citit înainte de a începe lucrul.
31. Amintiți-vă că proprietarul sau operatorul este responsabil pentru accidente sau a riscurilor suportate de către terți sau a bunurilor proprii.



## ÎMBRĂCĂMINTEA DE PROTECȚIE

 Majoritatea accidentelor cu motounealta de elagaj cu tijă se produc când lanțul lovește operatorul. **Când lucrați cu dispozitiv de tăiere a crengilor, purtați întotdeauna îmbrăcăminte de protecție omologată în privința siguranței.** Folosirea îmbrăcăminții de protecție nu elimină riscul de rănire, dar poate reduce efectele rănirii în caz de accident. Dealerul dv. de încredere vă poate ajuta să alegeți îmbrăcăminte adecvată.

Îmbrăcăminte trebuie să fie adecvată și nu trebuie să vă stânjenească mișcările. Purtați îmbrăcăminte strânsă pe corp, anti-tăieturi. **Haina, salopeta și jambierele de protecție anti-tăieturi sunt ideale.** Nu purtați haine, eșarfe, cravate sau bijuterii care s-ar putea agăța în lemne sau în nuiele. Strângeți-vă părul, dacă este lung, și protejați-l (de ex. cu un fular, o beretă, o cască etc.).

**Purtați pantofi sau cizme de siguranță dotate cu tălpi antiderapante și cu vârfuri de oțel.**

**Purtați cască de protecție.**

**Purtați echipament de protecție împotriva zgomotelor; de exemplu căști sau dopuri pentru urechi.** Utilizarea echipamentului de protecție pentru urechi necesită o atenție și o prudență sporite, deoarece percepția semnalelor acustice de pericol (strigăte, alarme etc.) este limitată.

**Purtați mănuși anti-tăieturi.**

### ATENȚIE

- Când motorul este în funcțiune, apucați întotdeauna mânerul anterior cu mâna stângă și pe cel posterior cu mâna dreaptă. Nu încrucișați niciodată brațele când apucați mânerul. Și persoanele stângace trebuie să respecte aceste instrucțiuni (Fig. 2). Aveți grijă ca nicio parte a corpului dv. să nu se afle în apropierea lamelor și a eșapamentului.
- Nu utilizați niciodată un aparat ale cărui dispozitive de siguranță sunt defecte. Dispozitivele de siguranță ale aparatului trebuie să fie supuse verificărilor și întreținerii pe baza informațiilor furnizate

în această secțiune. Dacă mașina nu este găsită corespunzătoare în urma verificărilor, adresați-vă unui Centru de Asistență Autorizat pentru reparații.

- Orice utilizare a mașinii care nu este prevăzută în mod expres în manual trebuie să fie considerată o utilizare improprie și, prin urmare, constituie o sursă de pericole pentru persoane și bunuri.

## 2. EXPLICAREA SIMBOLURILOR ȘI A AVERTIZĂRIILOR REFERITOARE LA SIGURANȚĂ (Fig. 2)

1. Citiți manualul de utilizare și întreținere înainte de a folosi acest aparat.
2. Puneți-vă cască, ochelari și căști de protecție.
3. Purtați încălțăminte și mănuși de protecție.
4. **ATENȚIE!** Suprafețele pot fi fierbinți!
5. Pompa de combustibil.
6. Aparatul nu a fost proiectat pentru a se izola electric în caz de contact cu liniile electrice aeriene sub tensiune. **Nu** apropiați niciodată unealta la **mai puțin de 10 metri** de liniile electrice. Nu lăsați alte persoane să se apropie la mai puțin de 15 m.
7. Tipul de aparat: **DISPOZITIV DE TĂIERE A CRENGILOR**
8. Marcaj CE de conformitate
9. Numărul de serie
10. Anul fabricației

## 3. COMPONENTELE PRINCIPALE (Fig. 1)

- 1-2. Instrumente furnizate
3. Hamurile
4. Bușon rezervor carburant
5. Pompa de combustibil
6. Șuruburi reglare carburator
7. Protecție eșapament
8. Buje
9. Filtru aer
10. Mâner de pornire
11. Buton comandă starter
12. Buton blocare accelerator
13. Buton STOP

14. Buton accelerator
15. Prindere hamuri
16. Mâner
17. Tub de transmisie
18. Buton de jumătate de accelerație
19. Șină de ghidare
20. Lanț
21. Rezervor ulei
22. Bușon rezervor ulei
23. Piulițele de fixare șină de ghidate
24. Șuruburi reglate lanț
25. Carterul lanțului
26. Cuplu conic unghiular
27. Gresor reductor unghiular
28. Apărătoarea șinei

#### 4. ASAMBLAREA

##### MONTAREA ȘINEI ȘI A LANȚULUI

- Scoateți piulița (A) și demontați carterul lanțului (B, Fig. 4).
- Deplasați clichetul de întindere a lanțului (D) în întregime până la roata de lanț (E, Fig. 5) acționând asupra șurubului de întindere a lanțului (L, Fig. 8).
- Introduceți șina de ghidare (F, Fig. 6) pe prezonul (C), astfel încât clichetul de întindere a lanțului (D) să intre în locașul respectiv (G).
- Montați lanțul (H, Fig. 7) în roata de lanț (E) și în canelura șinei (M). Aveți grijă la sensul de rotație al lanțului (Fig. 9).
- Montați carterul lanțului și piulița corespunzătoare, fără a o strânge.
- Întindeți lanțul cu ajutorul șurubului de întindere a lanțului (L, Fig. 8).
- Strângeți definitiv piulițele de fixare ale carterului lanțului, ținând vârful șinei ridicat (Fig. 10). Lanțul trebuie să fie reglat astfel încât să fie bine întins și să poată aluneca ușor dacă este deplasat cu mâna (Fig. 11).
- Lanțul este reglat la întinderea corectă atunci când poate fi ridicat cu câțiva milimetri, dacă se trage de el în sus (Fig. 11).

**⚠ ATENȚIE - Controlați frecvent întinderea lanțului în timpul utilizării zilnice a mașinii. Utilizați întotdeauna mănuși de protecție.**

**⚠ ATENȚIE: Efectuați tensionarea lanțului „la rece”, pentru a evita ruperea lanțului. Controlați „tensionarea lanțului la rece” înainte de următoarea utilizare.**

**⚠ ATENȚIE: un lanț nou trebuie tensionat mai des decât unul care a fost folosit mai mult timp.**

#### OPERAȚII PRELIMINARE

##### Hamurile

- O reglare corectă a hamurilor permite dispozitiv de tăiere a crengilor să aibă un bun echilibru și o înălțime adecvată față de sol (Fig. 12).
- Purtați hamuri de tip simplu (Fig. 13).
  - Suspendați dispozitiv de tăiere a crengilor de hamuri prin intermediul inelului (A, Fig. 14)
  - Poziționați catarama (C, Fig. 15) astfel încât dispozitiv de tăiere a crengilor să se afle la o înălțime adecvată.

#### 5. PORNIREA





##### CARBURANTUL

**⚠ ATENȚIE: benzina este un carburant extrem de inflamabil. Aveți foarte mare grijă când manipulați benzină sau un amestec de combustibili. Nu fumați și nu aduceți foc sau flăcări în apropierea carburantului sau a aparatului.**

- Pentru a reduce riscul de incendiu și de arsuri, manipulați cu grijă carburantul. Este foarte inflamabil.
- Agitați și puneți combustibilul într-un recipient aprobat pentru carburant.
- Amestecați combustibilul în aer liber, într-un loc unde nu sunt scântei sau flăcări.
- Puneți aparatul pe sol, opriți motorul și lăsați-l să se răcească înainte de a efectua alimentarea.
- Desfaceți încet bușonul de carburant, pentru a elibera presiunea și pentru a evita ieșirea carburantului.
- Strângeți bine bușonul de carburant după

alimentare. Vibrațiile pot cauza o slăbire a bușonului și ieșirea carburantului.

- Ștergeți combustibilul care a dat pe dinafară din aparat. Deplasați aparatul la 3 metri distanță față de locul în care s-a efectuat alimentarea, înainte de a porni motorul.
- Nu încercați niciodată să ardeți combustibilul care a dat pe dinafară, în nicio împrejurare.
- Nu fumați în timp ce manipulați combustibilul sau în timpul funcționării aparatului.
- Păstrați carburantul într-un loc răcoros, uscat și bine aerisit.
- Nu păstrați combustibilul în locuri cu frunze uscate, paie, hârtie etc.
- Păstrați aparatul și carburantul în locuri în care vaporii de carburant nu vin în contact cu scânteii sau flăcări libere, cu boilere de apă pentru încălzire, cu motoare electrice sau întrerupătoare, cuptoare etc.
- Nu scoateți bușonul rezervorului când motorul este în funcțiune.
- Nu folosiți combustibil pentru operațiunile de curățare.
- Aveți grijă să nu vărsați carburant pe hainele dv.

BENZINĂ	ULEI		A
			
	2% - 50:1		
ℓ	ℓ	(cm <sup>3</sup> )	
1	0,02	(20)	
5	0,10	(100)	
10	0,20	(200)	
15	0,30	(300)	
20	0,40	(400)	
25	0,50	(500)	

Acest produs este acționat de un motor în 2 timpi și necesită preamestecarea benzinei și a uleiului pentru motoare în 2 timpi. Preamestecați benzina fără plumb și ulei pentru motoare în doi timpi într-un recipient curat, omologat pentru benzină.

**CARBURANT RECOMANDAT:** ACEST MOTOR ESTE CERTIFICAT PENTRU A FUNCȚIONA CU BENZINĂ FĂRĂ PLUMB, PENTRU AUTOMOBILE, CU CIFRA OCTANICĂ 89 [(R + M) / 2] SAU CU O CIFRĂ OCTANICĂ MAI MARE.

Amestecați uleiul pentru motoare în 2 timpi cu benzina, conform instrucțiunilor de pe ambalaj.

**Amestecul de ulei / benzină poate fi preparat cu cantitatea corectă de ulei pe litru, folosind**

**distribuitorul gradat furnizat (Fig. 16) și referindu-se la tabelul A.**

Vă recomandăm să utilizați ulei pentru motoare în 2 timpi **Efco - Oleo-Mac la 2% (1:50)**, formulat în mod special pentru toate motoarele în doi timpi răcite cu aer.

Proporțiile corecte de ulei/carburant indicate în prospect (Fig. A) sunt adecvate când se folosește ulei pentru motoare **PROSINT 2** și **EUROSINT 2** sau un ulei de motoare echivalent, cu o calitate ridicată (**specificații JASO FD sau ISO L-EGD**).

**⚠️ AVERTIZARE: NU FOLOSIȚI ULEI PENTRU AUTOVEHICULE SAU PENTRU MOTOARE OUTBOARD ÎN 2 TIMPI.**

**⚠️ AVERTIZARE:**

- Cumpărați doar cantitatea de carburant necesară în funcție de consumul dv.; nu cumpărați mai mult decât ceea ce veți folosi în una sau două luni;
- Păstrați benzina într-un recipient închis ermetic, într-un loc răcoros și uscat.

**⚠️ ATENȚIE - Pentru amestec, nu utilizați niciodată un carburant cu un procent de etanol mai mare de 10%; se poate folosi gazohol (amestec de benzină și etanol) cu un procent de etanol de până la 10% sau carburant E10.**

**NOTĂ -** Preparați doar cantitatea de amestec necesară pentru utilizare; nu lăsați amestecul în rezervor sau în canistră mult timp. Se recomandă să se utilizeze stabilizator pentru carburant **Emak ADDITIX 2000** cod. 001000972A, pentru a păstra amestecul pe o perioadă de 12 luni.

**Benzină alchilată**

**⚠️ AVERTIZARE - Benzina alchilată nu are aceeași densitate ca benzina normală. De aceea, motoarele reglate cu benzină normală pot necesita o reglare diferită a șurubului H. Pentru această operație trebuie să vă adresați unui Centru de Asistență Autorizat.**

**Alimentarea**

Agitați canistra cu amestec înainte de a efectua alimentarea.

## ULEIUL LUBRIFIANT PENTRU LANȚ

**⚠ Instrumentul este furnizat fără lanț Lube (Fig. 25).**

O lubrifiere corectă a lanțului în timpul fazelor de tăiere reduce la minim uzura dintre lanț și șină, asigurând o durată de viață mai îndelungată. Utilizați întotdeauna ulei de bună calitate (Fig. 25).

**⚠ ATENȚIE - Este interzisă utilizarea uleiului recuperat! Utilizați întotdeauna lubrifiant biodegradabil (eco-lube Oleo-Mac - eco-lube Efco) special pentru șine și lanțuri, care respectă natura și prelungește durata de viață a componentelor motoferăstrăului.**

**⚠ Înainte de a porni motorul, verificați ca lanțul să nu fie în contact cu niciun corp străin.**

**⚠ Cu motorul la minim, lanțul nu trebuie să se rotească. În caz contrar, contactați un Centru de Service Autorizat pentru a efectua o verificare și repara problema.**

**⚠ Când motorul este în funcțiune, apucați întotdeauna ferm mânerul anterior cu mâna stângă și pe cel posterior cu mâna dreaptă. Aveți grijă ca nicio parte a corpului dv. să nu se afle în apropierea lanțului sau a eșapamentului. Nu apucați niciodată cu mâinile încrucișate. Operatorii stângaci trebuie să respecte aceleași instrucțiuni. Adeptați o poziție de tăiere adecvată.**

**⚠ Expunerea la vibrații poate cauza leziuni persoanelor care suferă din cauza unor probleme de circulație sanguină sau cu probleme ale sistemului nervos. Adresați-vă medicului dacă apar simptome fizice precum amorțeală, lipsa sensibilității, reducerea puterii normale sau variații ale culorii pielii. Aceste simptome apar, de obicei, la degete, mâini sau încheieturi.**

**⚠ ATENȚIE: respectați instrucțiunile de siguranță referitoare la mânărea carburantului. Opriti întotdeauna motorul înainte de a alimenta. Nu adăugați niciodată carburant într-un aparat care are motorul în funcțiune sau cald. Deplasați-vă la cel puțin 3 m față de locul în care s-a efectuat alimentarea, înainte de a porni motorul. NU FUMAȚI!**

1. Curățați suprafața din jurul bușonului de carburant, pentru a evita contaminarea.
2. Desfaceți încet bușonul de carburant.
3. Turnați cu atenție amestecul de carburant în rezervor. Evitați să vărsați pe dinafară.
4. Înainte de a pune la loc bușonul de carburant, curățați și controlați garnitura.
5. Puneți imediat la loc bușonul de carburant, strângându-l cu mâna. Ștergeți eventualul carburant revărsat.

**⚠ ATENȚIE: controlați să nu existe pierderi de carburant și, dacă există, eliminați-le înainte de utilizare. Dacă este necesar, contactați serviciul de asistență al dealerului dv.**

### Motor încet

- Aplicați un instrument adecvat pe căpăcelul bujiei.
- Ridicați căpăcelul bujiei.
- Deșurubați și uscați bujia.
- Deschideți complet robinetul.
- Trageți de șnurul de pornire de câteva ori, pentru a goli camera de ardere.
- Puneți la loc bujia și aplicați căpăcelul, apăsându-l cu **fermitate**.
- Aduceți maneta de șoc pe poziția **OPEN**, chiar dacă motorul e rece.
- Porniți motorul.

### PROCEDURA DE PORNIRE

- 1) Împingeți încet pompa de pornire de 4 ori (5, Fig. 1).
- 2) Puneți maneta de șoc (11, Fig. 1) în poziția **CLOSE** (A, Fig. 18).
- 3) Trageți maneta de accelerație (14, Fig.1) și opriti la jumătate de accelerație prin apăsarea butonului (18), eliberați maneta (14).
- 4) Sprijiniți motounealta de elagaj cu tijă pe sol, într-o poziție stabilă. Controlați ca dispozitivul de tăiere să fie liber. Ținând bine motounealta de elagaj cu tijă (Fig. 19), trageți de șnurul de pornire (cel mult de 3 ori) până când se aude prima explozie a motorului. Pentru o mașină nouă poate fi necesar să trageți de mai multe ori.
- 5) Puneți maneta de șoc (11, Fig. 1) în poziția **OPEN** (B, Fig. 18).
- 6) Trageți de șnurul de pornire pentru a porni motorul. După ce mașina a pornit, încălziți-o timp de câteva secunde, fără a atinge acceleratorul. Mașina poate avea nevoie de

mai multe secunde pentru încălzire, dacă afară este frig sau dacă se află la mare altitudine. În final, apăsați pe accelerator (14, Fig. 1) pentru a dezactiva semi-accelerarea.

**⚠ Nu apăsați niciodată cu picioarele pe arborele de transmisie!**

**⚠ AVERTIZARE:**

- Nu înfășurați niciodată șnurul de pornire în jurul mâinii.
- Când trageți șnurul de pornire, nu folosiți întreaga sa lungime; acest lucru poate duce la ruperea șnurului.
- Nu eliberați brusc șnurul; țineți mânerul de pornire (10, Fig. 1) și lăsați șnurul să se înfășoare încet la loc.

**⚠ ATENȚIE:** Când motorul este deja cald, nu folosiți maneta de șoc pentru pornire.

**⚠ ATENȚIE:** Folosiți dispozitivul de semi-accelerare numai în faza de pornire a motorului la rece.

## RODAJUL MOTORULUI

Motorul ajunge la puterea sa maximă după 5÷8 ore de lucru.

În timpul acestei perioade de rodaj, nu lăsați motorul să funcționeze în gol la turația maximă, pentru a evita solicitările excesive.

**⚠ ATENȚIE!** - În timpul rodajului, nu modificați carburajul pentru a obține o așază creștere a puterii; motorul se poate deteriora.

**NOTĂ:** este normal ca un motor nou să emită fum în timpul primei utilizări și după aceea.

## 6. OPRIREA MOTORULUI

Aduceți maneta acceleratorului la minim (14, Fig. 1) și așteptați câteva secunde pentru a permite răcirea motorului.

Oprți motorul, apăsând buton STOP (13).

## 7. UTILIZAREA MAȘINII

### UTILIZĂRI INTERSIZE

**⚠ ATENȚIE - dispozitiv de tăiere a crengilor trebuie să fie utilizată numai pentru a tăia ramurile. Este interzis să se taie alte tipuri de**

**materiale. Vibrațiile și reculul sunt diferite, iar cerințele de siguranță n-ar mai fi respectate. Nu utilizați dispozitiv de tăiere a crengilor ca pârghie pentru a ridica, a deplasa sau a despică obiecte și nu o blocați pe suporturi fixe. Este interzis să se aplice pe priza de putere a dispozitiv de tăiere a crengilor instrumente sau aplicații diferite de cele indicate de producător.**

**⚠ ATENȚIE - Nu tăiați în condiții de vreme rea, vizibilitate scăzută, temperaturi prea scăzute sau prea ridicate. Asigurați-vă că nu există ramuri uscate care ar putea cădea.**

**⚠ AVERTIZARE!!!** Lucrați cu cea mai mare prudență în apropierea liniilor electrice aeriene. Acest aparat nu este izolat electric. Dacă aparatul ajunge în contact cu cabluri conductoare de tensiune sau în apropierea acestora, se pot produce leziuni grave sau mortale. Electricitatea poate fi condusă de la un punct la altul printr-un așa-numit "arc electric". Cu cât este mai mare tensiunea, cu atât mai mare este spațiul prin care se poate conduce electricitatea. Electricitatea poate fi condusă și prin crengi sau alte obiecte, mai ales dacă sunt ude. Mențineți întotdeauna o distanță de cel puțin 10 m între aparat și cablul conductor de tensiune și/sau obiectul care se află în contact cu acesta. Dacă sunteți obligați să lucrați cu o distanță de siguranță inferioară, contactați întotdeauna compania furnizoare de energie, pentru a vă asigura că tensiunea este decuplată în momentul în care începeți lucrul.

### MĂSURI DE PRECAUȚIE PENTRU ZONA DE LUCRU

- Fiți extrem de atent și de vigilent atunci când purtați căști de protecție, deoarece aceste dispozitive pot limita capacitatea de a auzi sunetele care indică riscuri (invitații, semnale, avertismente etc.)
- Fiți extrem de precauți când lucrați pe pante sau pe terenuri denivelate.

**⚠ ATENȚIE – Înainte de pornire, controlați întinderea lanțului. Un lanț slăbit poate ieși de pe ghidaje și poate produce leziuni grave.**

- Purtați întotdeauna ochelari sau vizieră de protecție în timpul lucrului. Așchiile îl pot lovi pe operator în față, făcându-l să piardă

controlul aparatului.

- Purtați întotdeauna cască de protecție, pentru a vă proteja de căderea crengilor.
- Nu exercitați nicio apăsare asupra motouneltei de elagaj cu tijă la terminarea tăieturii, deoarece ați putea pierde controlul asupra aparatului.
- Nu vă întindeți. Ați putea fi târați sau v-ați putea pierde echilibrul și ați pierde controlul asupra motouneltei de elagaj cu tijă.
- Îndepărtați murdăria și eventualele pietre, scoarța de copac desprinsă, cuiele, rămurelele și firele metalice din copacul în care se efectuează tăierea.
- Nu răsturnați niciodată motounelta de elagaj cu tijă pentru a efectua tăierea începând din partea de jos. Aparatul nu poate fi controlat dacă se află în această poziție.
- Oprțiți motounelta de elagaj cu tijă dacă lanțul lovește un obiect străin. Controlați motounelta de elagaj cu tijă și cereți să fie reparate piesele deteriorate, dacă este necesar.
- Oprțiți motorul înainte de a pune aparatul pe sol.
- Tăiați numai când vizibilitatea și lumina sunt suficiente pentru a vedea bine. Nu utilizați aparatul în condiții meteorologice adverse, de exemplu în caz de ceață deasă, de ploaie torențială, de vânt puternic sau frig pătrunzător.
- **Nu tăiați dacă vă aflați pe o scară, este extrem de periculos.**
- Păstrați lanțul curat, fără urme de murdărie și nisip. Chiar și o cantitate mică de murdărie face ca lanțul să se tocescă rapid și mărește posibilitatea producerii reculului - kickback.
- Păstrați întotdeauna mânerul uscat și curat.
- Când tăiați un trunchi sau o ramură sub tensiune, aveți grijă să nu fiți luat prin surprindere la eliberarea bruscă a tensiunii din fibrele lemnului.
- Fiți foarte precaut când tăiați ramuri mici sau arbuști care pot bloca lanțul sau pot fi proiectați spre dv., făcându-vă să vă pierdeți echilibrul.

#### TEHNICA DE LUCRU

Țineți cu mâna dreaptă mânerul de comandă și cu mâna stângă tija (Fig. 26).

**⚠ ATENȚIE! – Nu utilizați niciodată aparatul cu o singură mână!**

Un echilibru optim se obține cu aparatul cât mai aproape posibil de corp. Poziția cea mai puțin obisitoare este cea la un unghi de 60° (Fig. 27),

față de sol. Pentru a facilita căderea ramurilor tăiate, trebuie să tăiați mai întâi ramurile din partea de jos.

În cazul unor ramuri groase (cu diametrul de peste 10 cm), tăiați-le în mai multe bucăți (lungime max. 20 cm), nu tăiați niciodată ramura întreagă (Fig. 28), utilizând tehnica tăieturii de detensionare (tăiere parțială). Tăiați întotdeauna cu puterea maximă a motorului.

Tăiați ramurile în bucăți mici. Aveți grijă la bucățile care cad și la cele care ar putea sări într-un mod anormal pe teren (Fig. 29A).

**⚠ ATENȚIE! – Nu lucrați niciodată sub ramul care trebuie tăiat; țineți cont de spațiul de cădere și de faptul că se poate produce un eventual recul anormal pe teren (Fig. 29A).**

Lucrați asigurându-vă că vă aflați într-o poziție stabilă și sigură (Fig. 27). Trebuie să aveți o poziție de lucru corectă. Nu rămâneți prea mult timp în aceeași poziție; schimbați des poziția de lucru. Nu utilizați scări sau poziții incerte, întretinut zona de lucru pentru a facilita o posibilă expulzare. Este interzis să se urce copaci cu dispozitivul de tunderă, este permisă doar cabină cu lift hidraulic.

**⚠ ATENȚIE! – Lucrați cu cea mai mare prudență în apropierea liniilor electrice aeriene. Ramurile care cad ar putea cauza un scurtcircuit. Nu apropiați niciodată unealta la mai puțin de 10 metri de liniile electrice (Fig. 29B).**

**Tăietura de detensionare (Fig. 30)**– Pentru a evita jupuirea scoarței ramului, reculul sau blocarea șinei, efectuați pe latura inferioară a ramurilor groase o tăietură de detensionare. După aceea efectuați tăietura de secționare.

**⚠ ATENȚIE! Dacă lanțul rămâne blocat undeva, oprțiți motorul înainte de a-l elibera.**

#### Tăieturi speciale

**Raza mare de acțiune a motouneltei de elagaj cu tijă telescopică permite următoarele:**

- să se taie ramurile chiar și peste obstacole, ca, de ex., oglinzi de apă etc.
- să se taie ramurile mai comod, de pe o platformă de ridicare.

## 8. ÎNTREȚINEREA

### TABEL DE ÎNTREȚINERE

Vă rugăm să rețineți că următoarele intervale de întreținere se aplică doar pentru condițiile normale de funcționare. Dacă munca dv. zilnică se face în condiții mai dificile față de normal, intervalele de întreținere trebuie să fie reduse în consecință.		Înainte de fiecare utilizare	După fiecare oprire pentru alimentare	Săptămânal	Dacă e deteriorat sau defect	Conform cerințelor
Tot aparatul	Verificați: pierderi, fisuri și uzură	X	X			
Controale: întrerupător, starter, maneta acceleratorului și butonul de blocare a acceleratorului	Verificați funcționarea	X	X			
Rezervor carburant și rezervor ulei	Verificați: pierderi, fisuri și uzură	X	X			
Filtrul de carburant	Verificați și curățați			X		
	Schimbați elementul filtrant				X	La fiecare 6 luni
Lubrifierea lanțului	Controlați randamentul	X	X			
Lanțul	Verificați: deteriorarea, ascuțirea și uzura	X	X			
	Controlați întinderea	X	X			
	Ascuțiți: controlați adâncimea tăieturii				X	
Șina de ghidare	Verificați: deteriorarea și uzura	X	X			
	Curățați canelura și conducta de ulei	X				
	Rotiți, lubrifiați roata de lanț și debavurați			X		
	Schimbați				X	
Roată de lanț	Verificați: deteriorarea și uzura			X		Înlocuiți odată cu fiecare lanț nou
Oprirea lanțului	Verificați: deteriorarea și uzura	X	X			
	Schimbați				X	
Toate șuruburile și piulițele accesibile (cu excepția șuruburilor carburatorului)	Verificați și strângeți la loc			X		
Filtrul de aer	Curățați	X				
	Schimbați				X	La fiecare 6 luni
Aripioarele cilindrului și fantele de pe carterul grupului de pornire	Curățați			X		
Șnurul de pornire	Verificați: deteriorarea și uzura			X		
	Schimbați				X	
Carburatorul	Controlați ralantiul (lanțul nu trebuie să se rotească la ralanti)	X	X			
Bujia	Controlați distanța dintre electrozi			X		
	Schimbați				X	La fiecare 6 luni
Reductor unghiular	Verificați (deteriorarea, uzura și nivelul de lubrifiere)			X		

## CONFORMITATEA PENTRU EMISIILE DE GAZE

Acest motor, inclusiv sistemul de control al emisiilor, trebuie să fie gestionat, utilizat și întreținut în conformitate cu instrucțiunile furnizate în manualul de utilizare, în scopul de a menține performanța emisiilor în limitele stabilite de cerințele legale aplicabile mașinilor mobile fără destinație rutieră.

Sistemul de control al emisiilor motorului nu trebuie să fie supus niciunei modificări intenționate și niciunei utilizări necorespunzătoare.

Operarea, utilizarea sau întreținerea incorectă a motorului sau a mașinii ar putea cauza posibile defecțiuni ale sistemului de control al emisiilor, iar cerințele legale aplicabile ar putea să nu mai fie îndeplinite; în acest caz, trebuie să se ia măsuri imediate pentru a corecta defecțiunile sistemului și pentru a restabili cerințele aplicabile.

Iată câteva exemple, nu exhaustive, de operare, utilizare sau întreținere incorecte:

- Forțarea sau deteriorarea dispozitivelor pentru dozarea combustibilului;
- Utilizarea de combustibil și/sau de ulei de motor care nu corespund caracteristicilor indicate în capitolul PORNIREA/ COMBUSTIBILUL;
- Utilizarea de piese de schimb neoriginale, de exemplu bujii etc.;
- Nefectuarea întreținerii sau întreținerea necorespunzătoare a sistemului de eșapament, inclusiv intervalele de întreținere incorecte pentru toba de eșapament, bujie, filtrul de aer etc.

**⚠ ATENȚIE! – Modificarea acestui motor face ca certificarea UE privind emisiile să nu mai fie valabilă.**

Nivelul de emisii de CO<sub>2</sub> ale acestui motor poate fi găsit pe site-ul Emak ([www.myemak.com](http://www.myemak.com)), în secțiunea "The Outdoor Power Equipment World".

**⚠ ATENȚIE! – În timpul operațiunilor de întreținere, utilizați întotdeauna mănuși de protecție. Nu efectuați operațiunile de întreținere când motorul este cald. De întreținere se efectuează cu motorul oprit.**

- întreținere incorectă și înlăturarea dispozitivelor de siguranță poate cauza accidente grave.

- Nu folosiți carburant (amestec) pentru operațiunile de curățare.
- Nu efectuați operațiuni sau reparații diferite de cele de întreținere normală. Adresați-vă atelierelor autorizate.

## ASCUȚIREA LANȚULUI

Pasul lanțului este de 3/8"x.050". Când ascuțiți lanțul, purtați mănuși de protecție și folosiți o pilă rotundă cu Ø 4 mm (5/32").

Ascuțiți întotdeauna lanțul dinspre interiorul spre exteriorul dinților tăietori, respectând valorile indicate în.

După ascuțire, zalele tăietoare trebuie să aibă toate aceeași lățime și aceeași lungime.

**⚠ ATENȚIE - Lanțul trebuie ascuțit de fiecare dată când observați că așchiile au dimensiuni reduse și seamănă mai mult cu rumegușul.**

La fiecare 3-4 ascuțiri, trebuie să controlați și eventual să piliți limitatorul de adâncime, cu ajutorul pilei plate și cu șablonul special, furnizate ca opționale, apoi trebuie să rotunjiți unghiul anterior.

**⚠ ATENȚIE - Reglarea corectă a limitatorului de adâncime este la fel de importantă ca și ascuțirea corectă a lanțului.**

## ȘINA DE GHIDARE

Șina trebuie înțoarsă la fiecare 8 ore de lucru pentru a permite o uzură uniformă.

Păstrați curată canelura șinei și orificiul de lubrifiere cu ajutorul răzuitoare furnizate drept opțional.

Controlați ca ghidajele șinei să fie paralele și, dacă este necesar, îndepărtați bavurile laterale cu pila plată.

**⚠ ATENȚIE - Nu montați niciodată un lanț nou pe o roată de lanț uzată.**

**⚠ ATENȚIE! – În timpul operațiunilor de întreținere, utilizați întotdeauna mănuși de protecție. Nu efectuați operațiunile de întreținere când motorul este cald.**

## FILTRUL DE AER

La fiecare 8-10 ore de lucru, scoateți capacul (A, Fig. 22), curățați filtrul (B):

Spălați cu apă și suflați de la distanță cu aer comprimat.

Înlocuiți filtrul dacă este foarte deteriorat. Un filtru înfundat duce la o funcționare neregulată a



motorului, mărindu-i consumul și reducându-i puterea.

### FILTRUL DE CARBURANT

Verificați periodic starea filtrului de carburant. Un filtru murdar provoacă dificultăți la pornire și reduce prestațiile motorului. Pentru a curăța filtrul, scoateți-l din orificiul de alimentare cu carburant; dacă este excesiv de murdar, înlocuiți-l (Fig. 21).

### MOTORUL

Curățați periodic aripioarele cilindrului cu ajutorul unei pensule sau cu aer comprimat. Acumularea de impurități pe cilindru poate duce la supraîncălzire, care este periculoasă pentru funcționarea motorului.

### BUJIA

Se recomandă să se curețe periodic bujia și să se controleze distanța dintre electrozi (Fig. 23). Utilizați o bujie TORCH L8RTF sau de altă marcă, având un grad termic echivalent.

### REDUCTOR UNGHIULAR

La fiecare 30 ore de lucru (27, Fig. 1) verificați nivelul unsoarei. Nu folosiți mai mult de 10 grame. Folosiți unsoare de calitate cu bisulfură de molibden.

Nu folosiți carburant (amestec) pentru operațiunile de curățare.

### POMPA DE ULEI (reglabilă)

Debitul este pre-reglat din fabrică. Distribuția uleiului poate fi reglată de operator, în funcție de necesități, prin intermediul șurubului respectiv de reglare (Fig. 32). Uleiul este distribuit doar când lanțul este în mișcare.

### CARBURATORUL

Acest motor este proiectat și construit în conformitate cu aplicarea Regulamentelor (UE) 2016/1628. Plaja de reglare posibilă a șuruburilor este stabilită de producător și nu poate fi modificată.

Șurubul pentru ralanti T (Fig. 20) este reglat astfel încât să existe o marjă de siguranță corespunzătoare între regimul de ralanti și regimul de activare a ambreiajului.

**⚠ ATENȚIE: Cu motorul la ralanti (3000 g/min), lanțul nu trebuie să se rotească. Vă recomandăm să efectuați toate reglările de carburanție la dealerul dv. sau la un atelier autorizat.**

**⚠ AVERTIZARE: Dacă mașina este utilizată la peste 1000 m altitudine, carburatorul trebuie să fie verificat la un centru de asistență autorizat.**

### EȘAPAMENT

**⚠ ATENȚIE!** - Acest eșapament este dotat cu catalizator, necesar pentru ca motorul să fie conform cu cerințele privind emisiile. Nu modificați și nu înlăturați niciodată catalizatorul: dacă faceți acest lucru, încălcați legea.

**⚠ ATENȚIE!** - Eșapamentele dotate cu catalizator se înfierbântă foarte tare în timpul utilizării și rămân fierbinți mult timp după oprirea motorului. Acest lucru se întâmplă și când motorul este la ralanti. Contactul poate cauza arsuri ale pielii. Rețineți că există risc de incendiu!

**⚠ AVERTIZARE!** - Dacă eșapamentul este deteriorat, trebuie să fie înlocuit. Dacă eșapamentul se infundă frecvent, acest lucru poate însemna că randamentul catalizatorului este limitat.

**⚠ ATENȚIE** - Nu folosiți motounalta de elagaj cu tijă dacă eșapamentul este deteriorat, lipsește sau a fost modificat. Folosirea unui eșapament care nu a fost întreținut în mod adecvat mărește riscul de incendiu și de pierdere a auzului.

### ÎNȚREȚINEREA EXTRAORDINARĂ

La terminarea sezonului, în caz de utilizare intensivă, sau o dată la doi ani, în caz de utilizare normală, este necesar ca un tehnician specializat de la rețeaua de asistență să efectueze un control general.

### 9. TRANSPORTUL

Transportați dispozitiv de tăiere a crengilor cu motorul oprit și cu acoperitoarea șinei pusă (Fig. 17).

**⚠ ATENȚIE** - Pentru a transporta mașina într-un vehicul, aveți grijă să fie fixat corect și solid de vehicul cu ajutorul unor curele. Mașina trebuie transportată în poziție orizontală, cu rezervorul gol, asigurându-vă că nu se încălcă normele de transport în vigoare pentru aceste aparate.

**⚠ ATENȚIE:** Toate operațiile de întreținere care nu sunt indicate în acest manual trebuie

**să fie efectuate doar de un atelier autorizat.** Pentru a garanta o funcționare constantă și regulată a motouneltei de elagaj cu tijă, rețineți că eventualele înlocuiri ale pieselor de schimb trebuie să fie efectuate numai cu **PIESE DE SCHIMB ORIGINALE.**

**⚠ Eventualele modificări neautorizate și/sau utilizarea unor piese de schimb neoriginale pot cauza leziuni grave sau mortale operatorului sau altor persoane.**

## 10. DEPOZITAREA

Când aparatul urmează să nu mai fie folosit pe o perioadă lungă de timp:

- Goliți și curățați rezervorul de carburant și rezervorul de ulei într-un loc bine aerisit.
- Aruncați carburantul și uleiul în conformitate cu normele în vigoare, respectând mediul înconjurător.
- Curățați perfect motounelta de elagaj cu tijă și ungeți părțile metalice.
- Scoateți, curate și spray cu ulei de protecție lanț și bara
- Păstrați într-o încăpere uscată, pe cât posibil nu în contact direct cu solul, și departe de surse de căldură.

**⚠ ATENȚIE:** În caz de transport sau de depozitare a motouneltei de elagaj cu tijă, montați capacul de protecție (M) așa cum se indică în (Fig. 31).

## 11. PROTECȚIA MEDIULUI ÎNCONJURĂTOR

Protecția mediului înconjurător trebuie să fie un aspect fundamental și prioritar în utilizarea mașinii, în scopul asigurării conviețuirii civilizate și al respectării mediului în care trăim.

- Evitați să deveniți un element care deranjează vecinii.
- Respectați cu strictețe normele locale referitoare la eliminarea materialelor rezultate în urma tăierii.
- Respectați cu strictețe normele locale referitoare la eliminarea ambalajelor, a uleiurilor, benzinei, bateriilor, filtrelor, pieselor deteriorate sau a oricărui element care poate avea un impact ambiental puternic; aceste deșeuri nu trebuie să fie aruncate la gunoi, ci trebuie să fie separate și trimise la centrele speciale de colectare, care se vor ocupa de reciclarea materialelor.





**Dezmembrarea și eliminarea**

În momentul casării, nu părăsiți mașina la întâmplare, ci adresați-vă unui centru de colectare. O mare parte dintre materialele folosite la fabricarea mașinii sunt reciclabile; toate metalele (oțel, aluminiu, alamă) pot fi predate la un centru normal de recuperare a metalelor. Pentru informații ulterioare adresați-vă serviciului normal de eliminare a deșeurilor din zona dv. Eliminarea deșeurilor care rezultă din dezmembrarea mașinii trebuie să fie efectuată cu respectarea mediului înconjurător, evitând să se polueze solul, aerul și apa.

**În orice caz, trebuie respectată legislația locală în vigoare.**

În momentul dezmembrării aparatului, trebuie să distrugeți eticheta cu marcajul CE, împreună cu acest manual.

## 12. DATE TEHNICE

Cilindree	cm <sup>3</sup>	25.4
Motor		2 timpi EMAK
Nr. rotații minim	min <sup>-1</sup>	3000*
Nr. rotații maxim	min <sup>-1</sup>	10.300*
Capacitatea rezervorului de carburant	 + 	cm <sup>3</sup> 640 (0.64 ℓ)
Capacitatea rezervorului de ulei pentru lanț		cm <sup>3</sup> 130 (0.13 ℓ)
Primer carburator		Da
Facilitat avviamento		Da
Nr. dinți roată de lanț		7
Greutate fără șină și fără lanț	kg	6.4
* Rotații în gol cu șină și lanț		

Combinatii de șine și de lanțuri recomandate	
Model	PPH 250 - PTH 2500
Pas și grosime lanț	3/8" x .050"
Lungimea șinei de ghidare	10" (25 cm)
Șină tip	AL 10-39-507P (3061030)
Lanț tip	91 PX 040 X
Lungimea de tăiere	30 cm



### ATENȚIE!!!

**Riscul de recul (kickback) este mai mare în cazul în care combinația șină/lanț este greșită! Utilizați în exclusivitate combinațiile șină/lanț recomandate și respectați instrucțiunile pentru ascuțire.**

			PPH 250 PTH 2500	
Presiune acustică	dB (A)	EN ISO 11680 EN 22868	96.0	*
Incertitudine	dB (A)		1.4	
Nivel de putere acustică măsurat	dB (A)	2000/14/EC EN 22868 EN ISO 3744	109.3	
Incertitudine	dB (A)		1.4	
Nivel de putere acustică garantat	dB (A)	2000/14/EC EN 22868 EN ISO 3744	110.7	
Nivel de vibrații	m/s <sup>2</sup>	EN ISO 11680 EN 22867	4.7 (sx) 4.5 (dx)	*
Incertitudine	m/s <sup>2</sup>	EN 12096	1.4 (sx) 1.4 (dx)	
* Valori medii ponderate (1/2 minim, 1/2 sarcină maximă).				

### 13. DECLARAȚIE DE CONFORMITATE

Subsemnatul, **EMAK spa via Fermi, 4 - 42011 Bagnolo in Piano (RE) ITALY**

declar pe propria mea răspundere că utilajul:

1. Categoria: **dispozitiv de tăiere a crengilor**

2. Marcă: / Tip: **Oleo-Mac PPH 250 – Efco PTH 2500**

3. Identificare de serie **778 XXX 0001 - 778 XXX 9999**

este conform cu prevederile din Directiva / Regulamentul **2006/42/EC - 2014/30/EU - (EU) 2016/1628 - 2011/65/EU**

este conform cu dispozițiile din următoarele norme armonizate: **EN ISO 11680-1:2021 - EN 55012:2007+A1:2009 - EN ISO 14982:2009**

este conform cu modelul care a obținut certifi carea CE nr. **EPT 0477 MAC.22/4879 (PPH 250)  
EPT 0477 MAC.22/4880 (PTH 2500)**

Emis de **Eurofins Product Testing Italy S.r.l. via Courgnè, 21 – 10156 Torino (TO) – Italy n° 0477**

Fabricat în **Bagnolo in piano (RE) Italy - via Fermi, 4**

Data **09/07/2023**

Documentația Tehnică este depusă la: **Sediul Administrativ. - Direcția Tehnică**

  **Emak** s.p.a.  
Luigi Bartoli - C.E.O.

## 14. CERTIFICAT DE GARANȚIE

Acest aparat a fost conceput și realizat cu cele mai moderne tehnici de construcție. Firma producătoare garantează produsele pe o perioadă de 24 de luni de la data de cumpărare, dacă sunt utilizate de particulari, ca hobby. Garanția este limitată la 12 luni în cazul utilizării profesionale.

### Condiții generale de garanție

- 1) Garanția este recunoscută începând de la data cumpărării. Firma producătoare, prin rețeaua de vânzare și de asistență tehnică, înlocuiește gratuit piesele care sunt defecte din cauza materialului, a prelucrării sau a producerii. Garanția nu afectează drepturile legale ale cumpărătorului, prevăzute de codul civil, legate de consecințele defectelor sau ale viciilor cauzate de obiectul vândut.
- 2) Personalul tehnic va interveni cât de repede posibil, în limitele de timp permise de exigențele de organizare.
- 3) **Pentru a cere asistență în garanție, este necesar să prezentați personalului autorizat certificatul de garanție de mai jos, ștampilat de vânzător, completat la toate rubricile, alături de factura de cumpărare sau de bonul fiscal obligatoriu, care dovedește data cumpărării.**

- 4) Garanția se anulează în caz de:
  - Lipsă evidentă a întreținerii,
  - Utilizare incorectă a produsului sau modificări neautorizate,
  - Utilizarea unor lubrifianți sau a unor combustibili neadecvați,
  - Utilizarea unor piese de schimb sau a unor accesorii neoriginale,
  - Intervenții efectuate de personal neautorizat.
- 5) Firma producătoare exclude din garanție materialele de consum și piesele supuse unei uzuri normale din cauza funcționării.
- 6) Garanția exclude intervențiile de modernizare și de îmbunătățire ale produsului.
- 7) Garanția nu acoperă punerea la punct și intervențiile de întreținere care ar putea fi necesare în timpul perioadei de garanție.
- 8) Eventualele defecțiuni cauzate în timpul transportului trebuie să fie semnalate imediat transportatorului, în caz contrar garanția este anulată.
- 9) Garanția nu acoperă eventualele daune, directe sau indirecte, cauzate persoanelor sau bunurilor de defecțiunile aparatului sau care rezultă din întreruperea forțată, prelungită, a utilizării acestuia.


MODELL

SERIENR. \_\_\_\_\_

KJØPT AV \_\_\_\_\_

DATO

FORHANDLER

 Sendes ikke! Vedlegges kun ved forespørel om garantiingrep.

## 15. REZOLVAREA PROBLEMELOR



**ATENȚIE: opriți întotdeauna aparatul și deconectați bujia înainte de a efectua toate soluțiile de corectare recomandate în tabelul de mai jos, în afară de cazurile în care este necesară funcționarea aparatului.**

După ce ați verificat toate cauzele posibile, dar problema nu este rezolvată, consultați un Centru de Asistență Autorizat. Dacă apare o problemă care nu este indicată în acest tabel, consultați un Centru de Asistență Autorizat.

PROBLEMĂ	CAUZE POSIBILE	SOLUȚIE
Motorul nu pornește sau se stinge la câteva secunde după pornire.	<ol style="list-style-type: none"> <li>1. Nu se produce scânteie</li> <li>2. Motor înecat</li> </ol>	<ol style="list-style-type: none"> <li>1. Controlați scânteia bujiei. Dacă nu există scânteie, repetați testul cu o bujie nouă.</li> <li>2. Urmați procedura de la pag. 12. Dacă motorul tot nu pornește, repetați procedura cu o bujie nouă.</li> </ol>
Motorul pornește, dar nu accelerează corect sau nu funcționează corect la viteză mare.	Carburatorul trebuie reglat.	Contactați un Centru de Asistență Autorizat pentru a regla carburatorul.
Motorul nu atinge viteza maximă și / sau emite fum excesiv.	<ol style="list-style-type: none"> <li>1. Controlați amestecul ulei / benzină.</li> <li>2. Filtru de aer murdar.</li> <li>3. Carburatorul trebuie reglat.</li> </ol>	<ol style="list-style-type: none"> <li>1. Folosiți benzină proaspătă și un ulei adecvat pentru motoarele în 2 timpi.</li> <li>2. Curățați; vezi instrucțiunile din capitolul Întreținerea filtrului de aer.</li> <li>3. Contactați un Centru de Asistență Autorizat pentru a regla carburatorul.</li> </ol>
Motorul pornește, funcționează și accelerează, dar nu menține ralantiul.	Carburatorul trebuie reglat.	Reglați șurubul pentru ralanti "T" (Fig. 20) în sens orar pentru a mări viteza; vezi capitolul Întreținerea carburatorului.
Șina și lanțul se încălzesc și scot fum în timpul funcționării	<ol style="list-style-type: none"> <li>1. Rezervor ulei lanț gol</li> <li>2. Întinderea lanțului - este prea strâns</li> <li>3. Defectarea sistemului de lubrifiere</li> </ol>	<ol style="list-style-type: none"> <li>1. Rezervorul de ulei trebuie să fie umplut de fiecare dată când este umplut rezervorul de carburant.</li> <li>2. Întinderea lanțului; vezi instrucțiunile din capitolul Montarea șinei și a lanțului (Pag.10).</li> <li>3. Lăsați să funcționeze la regim maxim timp de 15-30 secunde. Opriți și controlați ca uleiul să picure prin vârful șinei. Dacă există ulei, defectiunea ar putea fi cauzată de lanțul lent sau de șina deteriorată. Dacă nu există ulei, contactați un Centru de Asistență Autorizat</li> </ol>
Motorul pornește și funcționează, dar lanțul nu se rotește	<ol style="list-style-type: none"> <li>1. Întinderea lanțului - este prea strâns</li> <li>2. Montarea șinei și a lanțului</li> <li>3. Lanțul și/sau șina deteriorate</li> <li>4. Ambreiajul și/sau roata de lanț deteriorate</li> </ol>	<ol style="list-style-type: none"> <li>1. Întinderea lanțului; vezi instrucțiunile din capitolul Montarea șinei și a lanțului (Pag. 10)</li> <li>2. Vezi instrucțiunile din capitolul Montarea șinei și a lanțului (Pag. 10)</li> <li>3. Vezi instrucțiunile din capitolul Întreținerea șinei și/sau a lanțului (Pag. 16)</li> <li>4. Înlocuiți dacă este necesar; Contactați un Centru de Asistență Autorizat</li> </ol>



**ATENȚIE: nu atingeți niciodată lanțul când motorul este în funcțiune**





**RO** **ATENȚIE!** – Acest manual trebuie să însoțească aparatul pe parcursul întregii sale durate de viață.