

DEB 528

Manuel d'utilisation

(Notice originale)

DÉBROUSSAILLEUSE À ROUES



Lire les instructions du manuel utilisateur.
Se familiariser avec le fonctionnement et les commandes de la machine.

User manual

(Translation of the original manual)

SCRUB CLEARING MACHINE



Read the instructions in the user manual.
Become familiar with the operation and controls of the machine.

Manual de uso

(Traducción del manual original)

DESBROZADORA CON RUEDAS



Leer las instrucciones del manual del usuario.
Familiarizarse con el funcionamiento y los mandos de la máquina.

Benutzerhandbuch

(Übersetzung der Originalbetriebsanleitung)

MOTORSENSE MIT RÄDERN



Die Anweisungen im Benutzerhandbuch durchlesen.
Sich mit den Funktionen und Bedienelementen der Maschine vertraut machen.

Manual de utilização

(Tradução do manual original)

MÁQUINA DE CORTA-MATO DE RODAS



Leer as instruções do manual do utilizador.
Familiarize-se com o funcionamento e os comandos da máquina.

Manuale di istruzioni

(Traduzione delle istruzioni originali)

DECESPUGLIATORE A RUOTE



Leggere le istruzioni contenute nel manuale per l'utente.
Informarsi sul funzionamento e sui comandi della macchina.

FR

EN

ES

DE

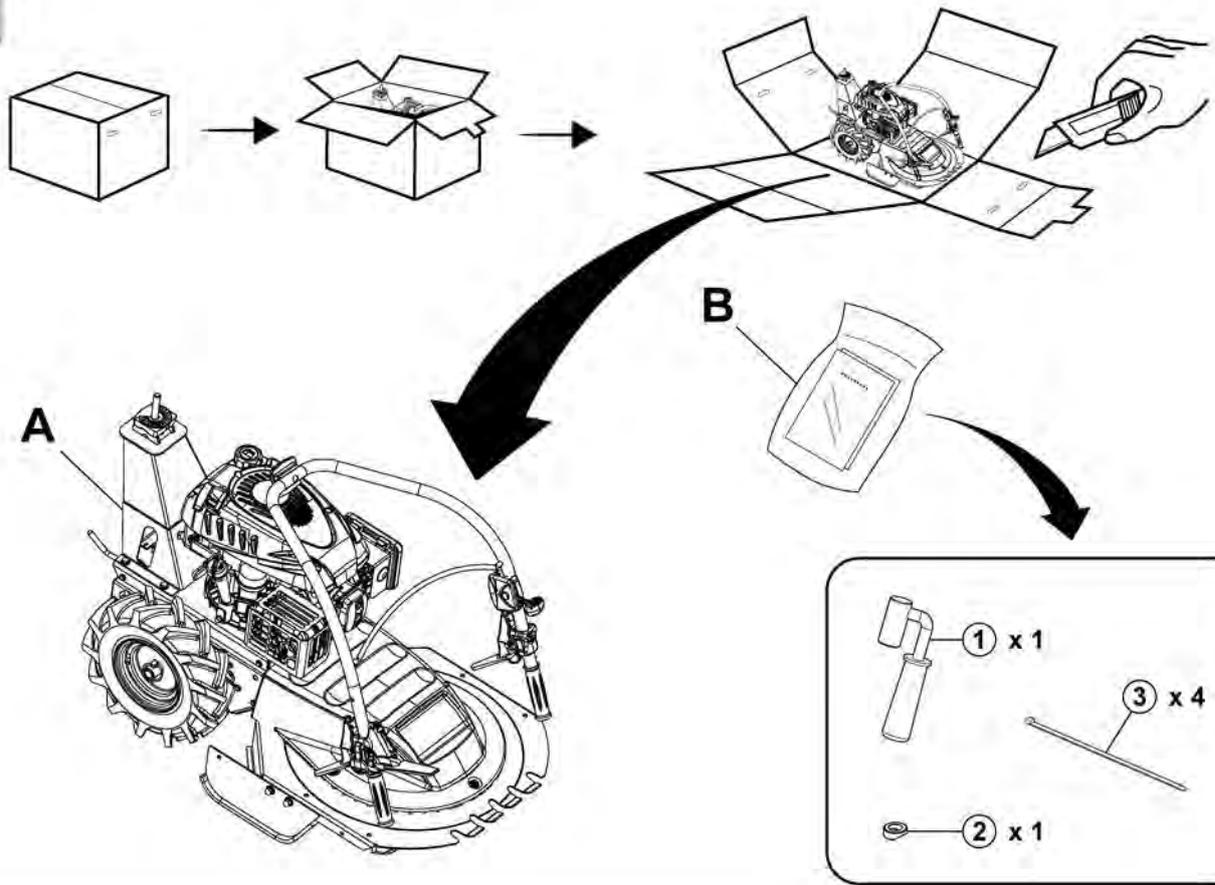
PT

IT

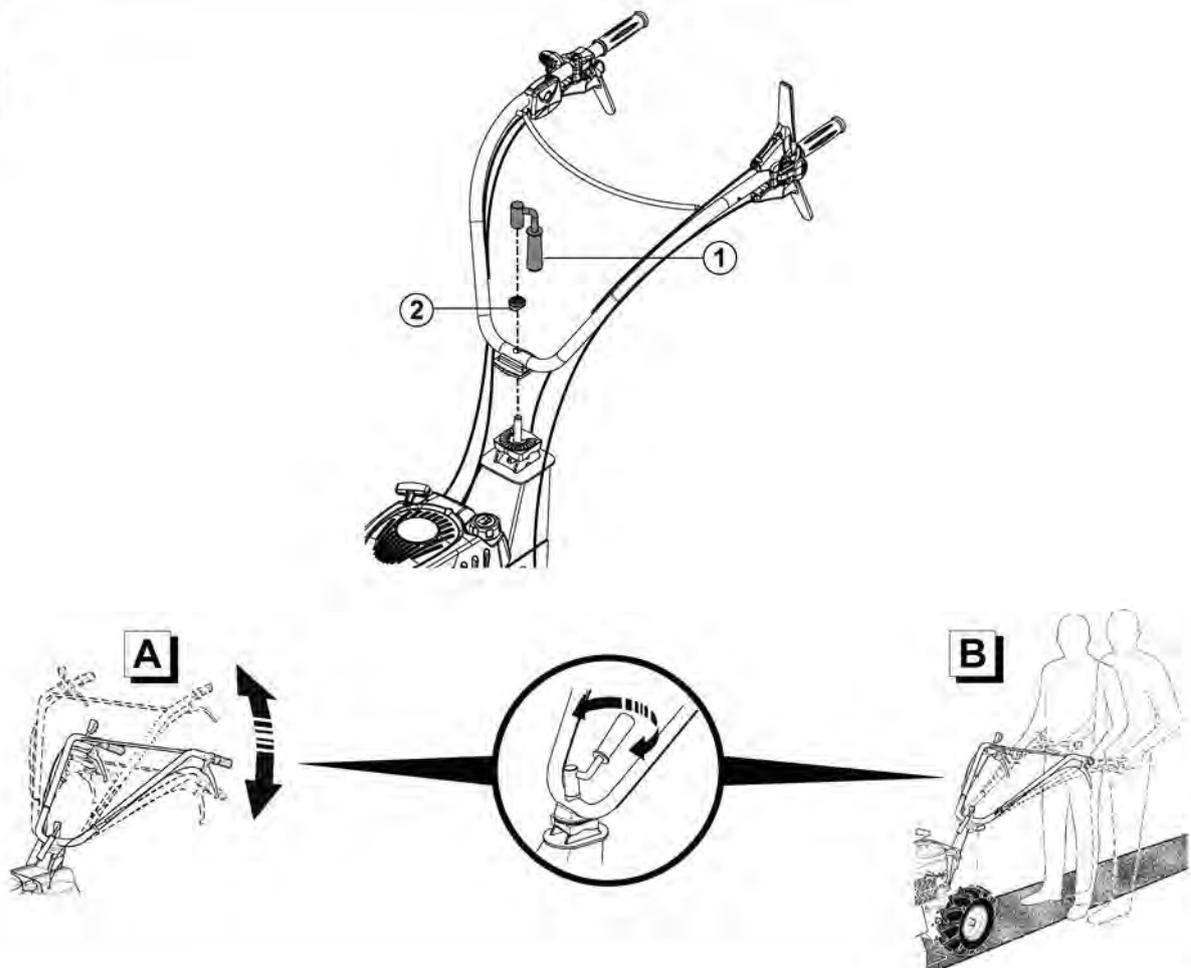




1.1

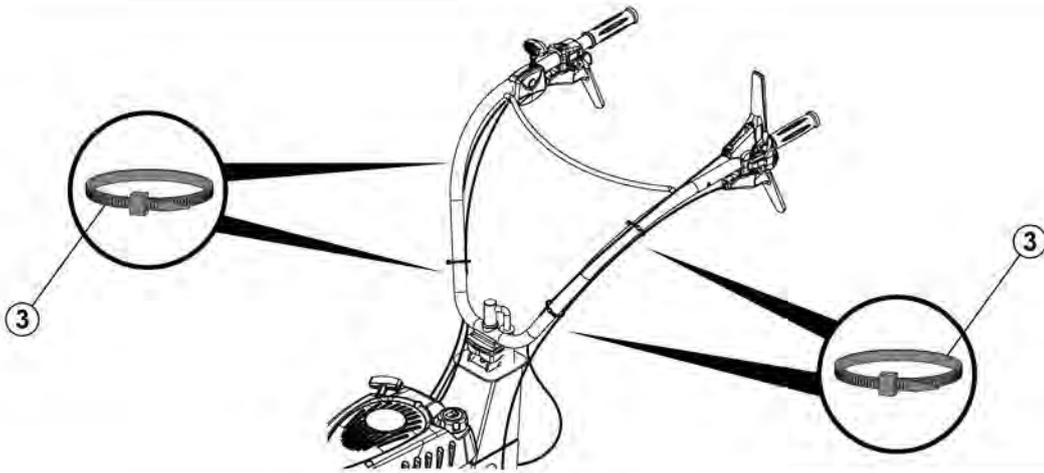


1.2

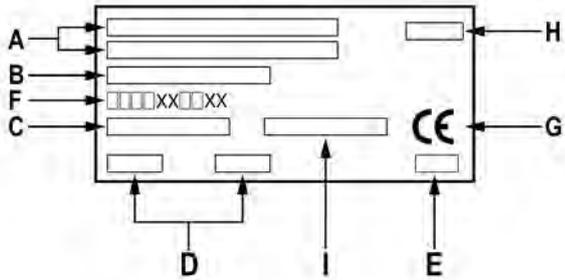
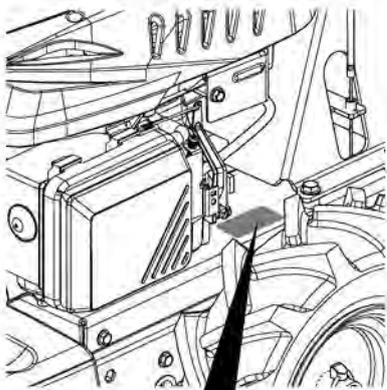




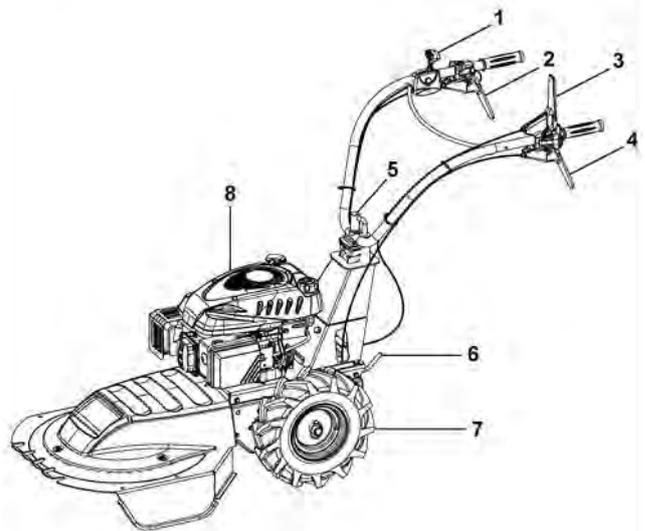
1.3



1.4

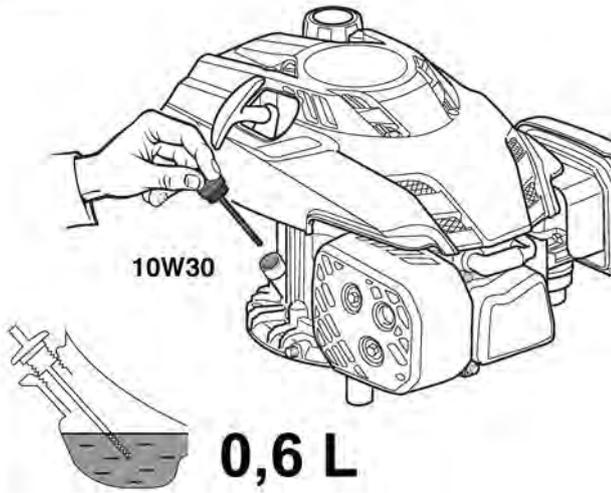


1.5

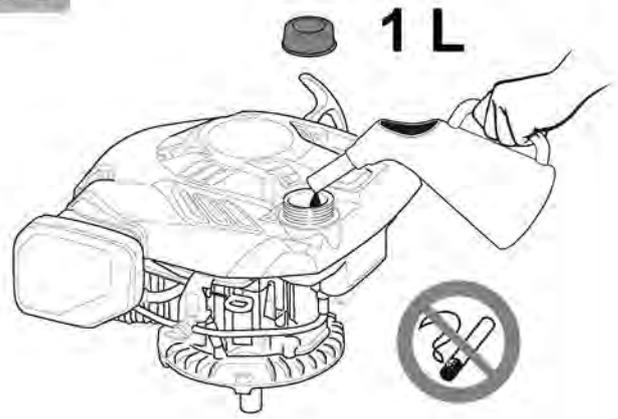




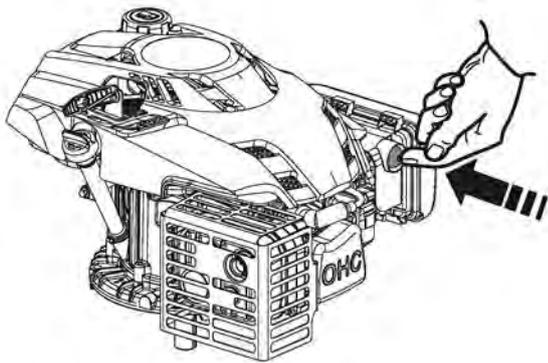
2.1



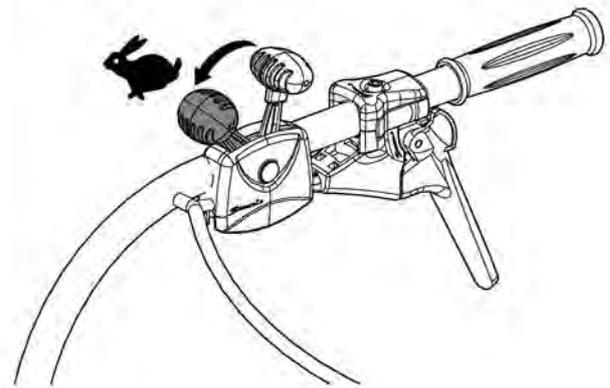
2.2



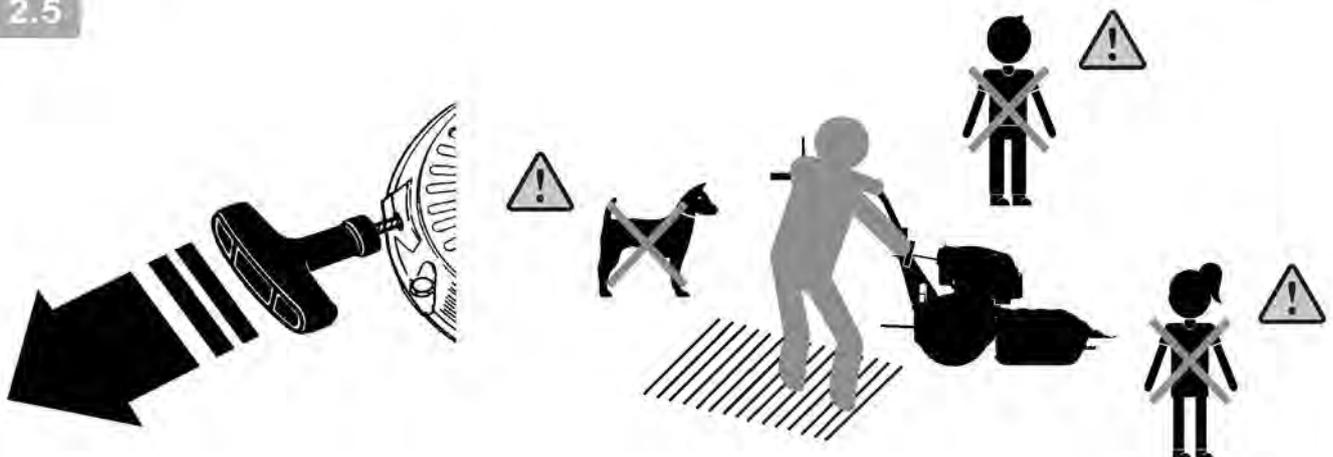
2.3

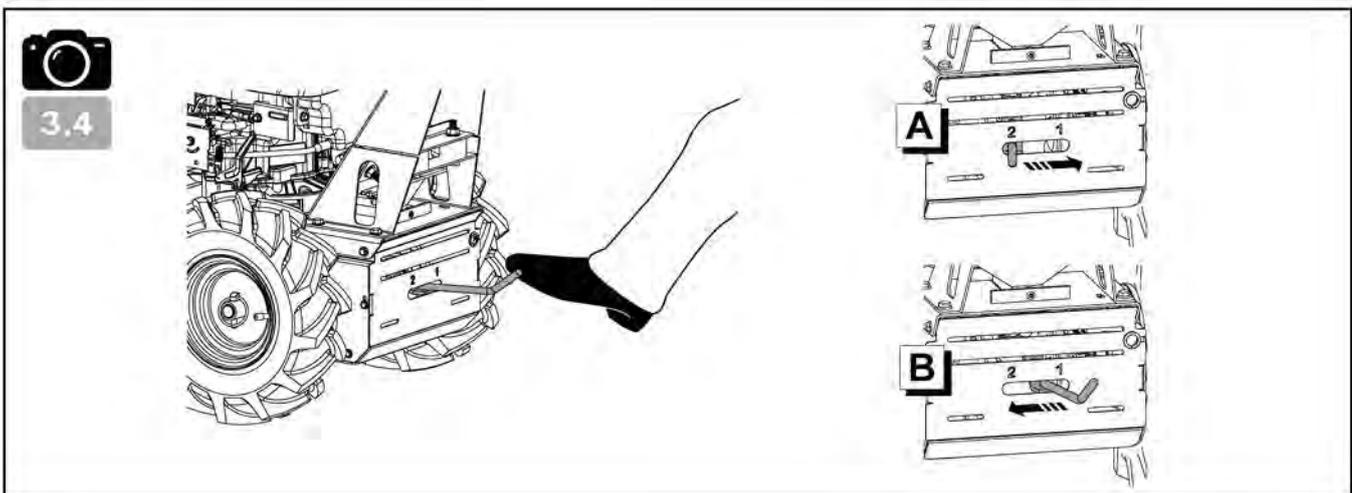
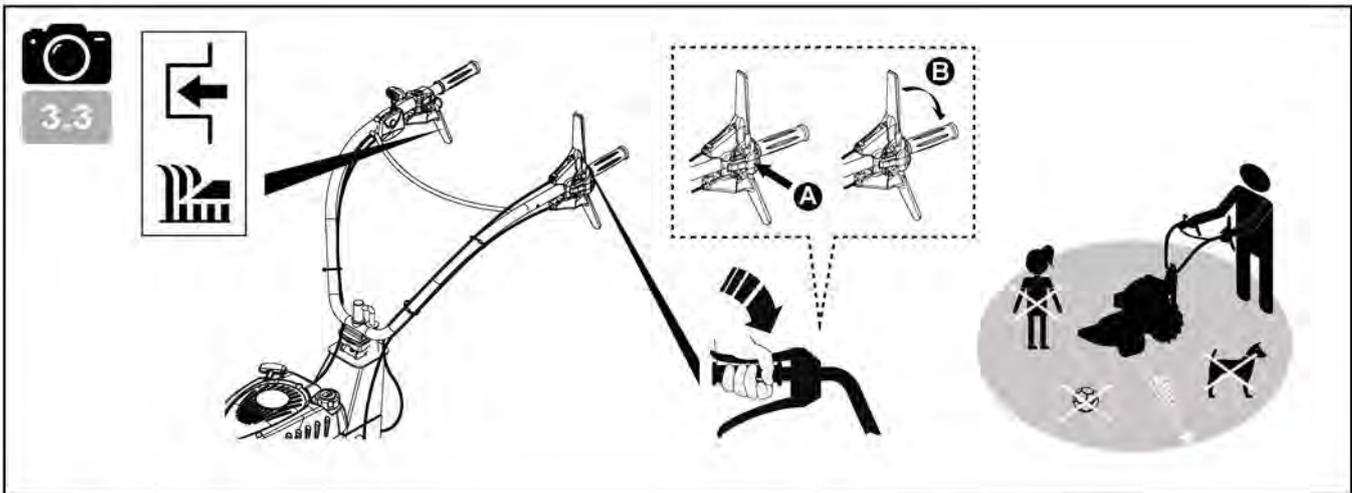
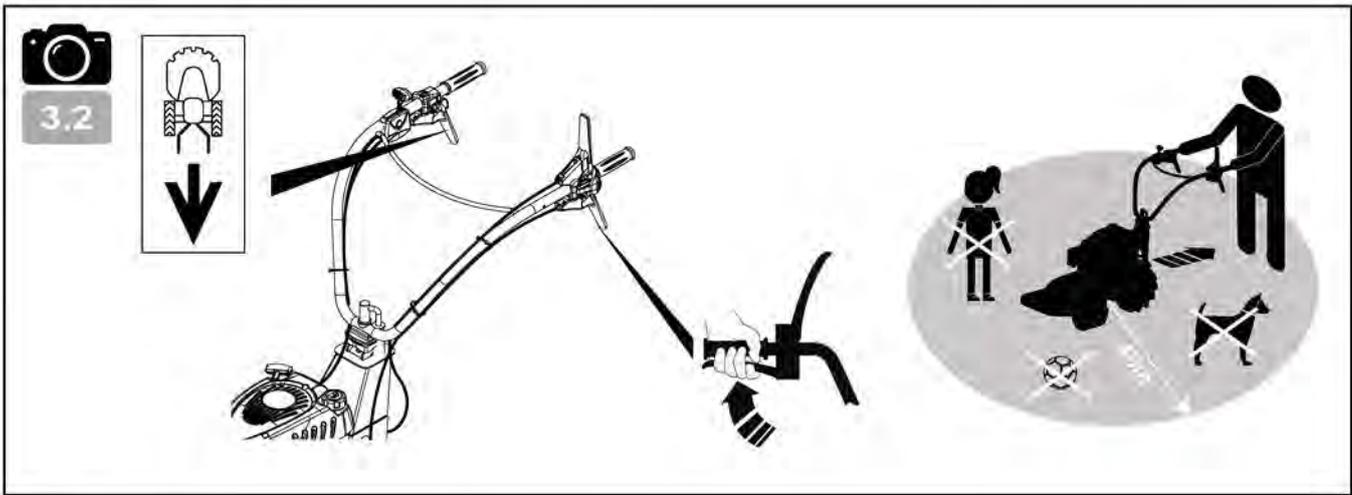
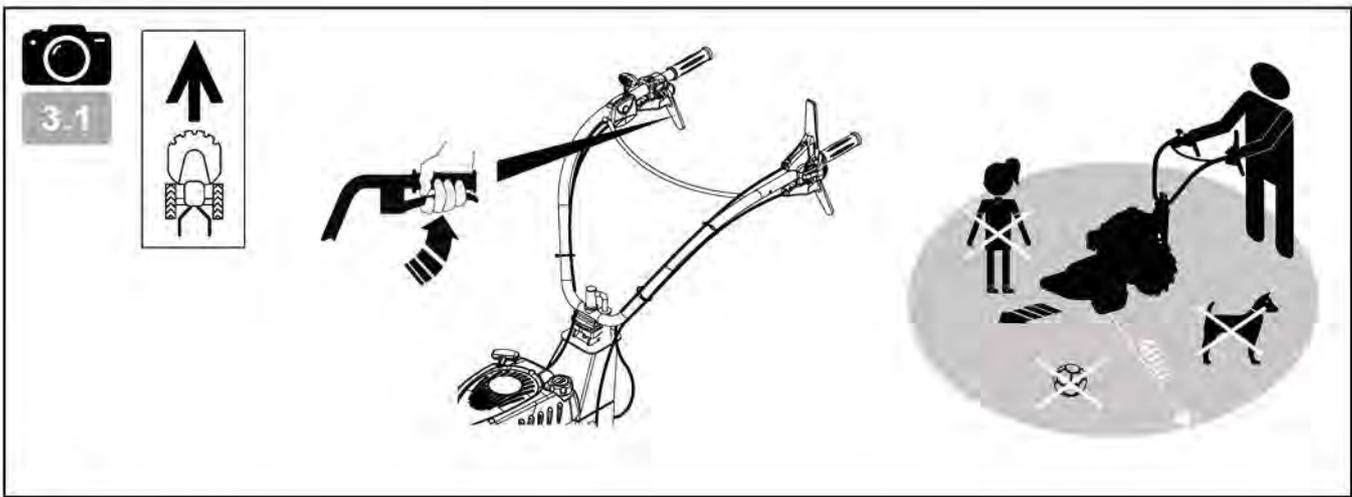


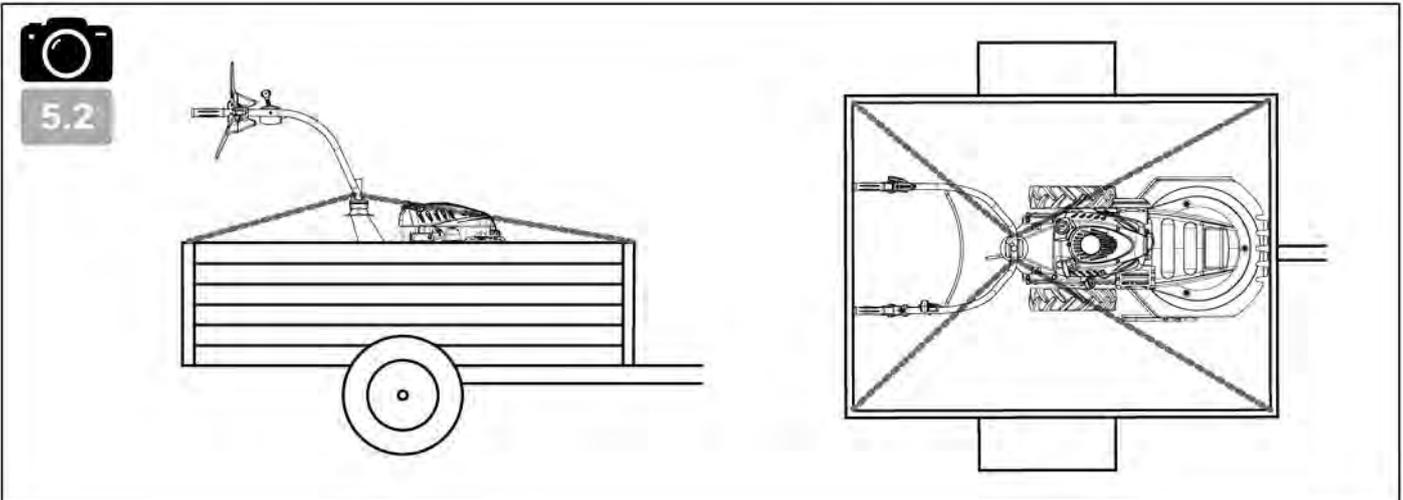
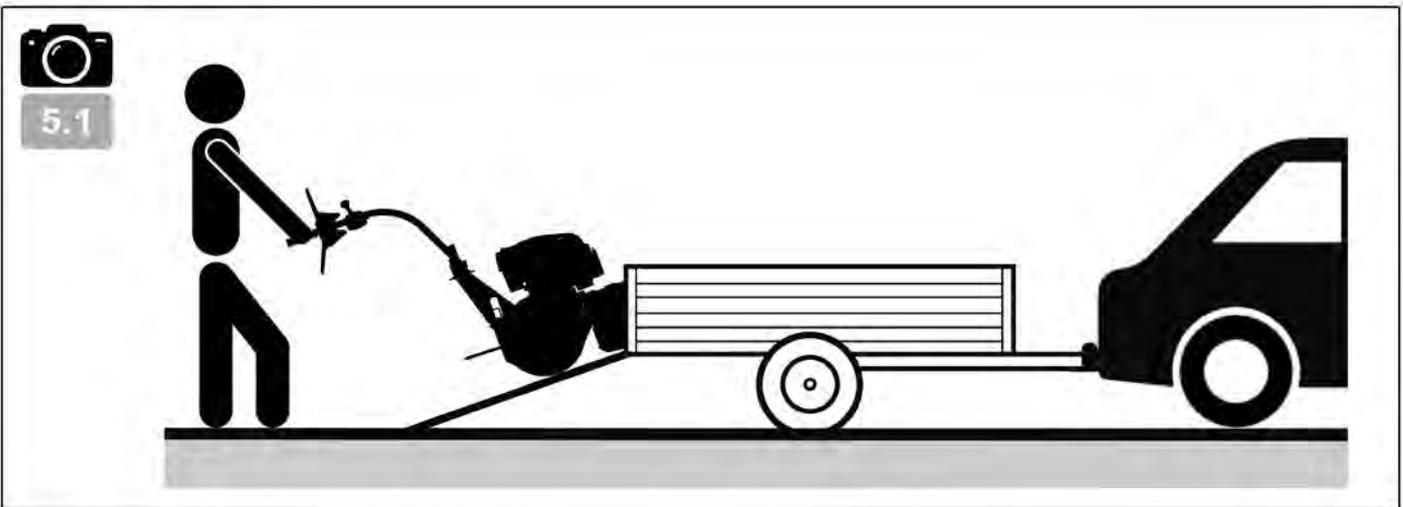
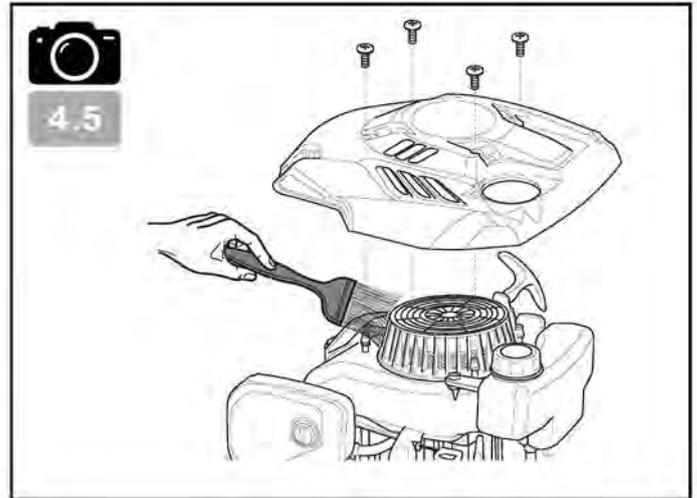
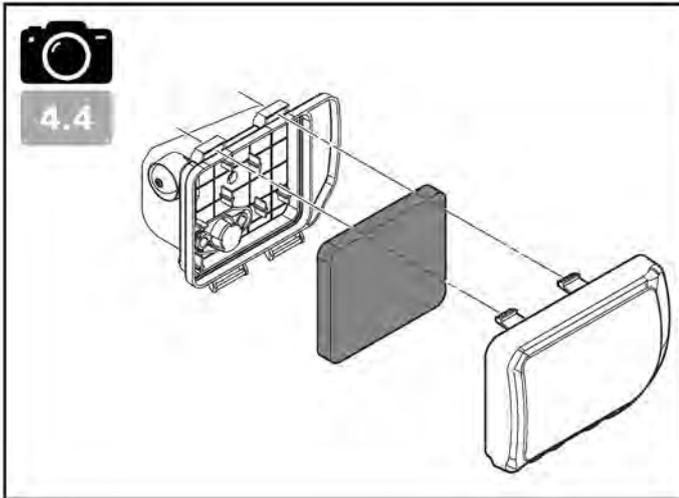
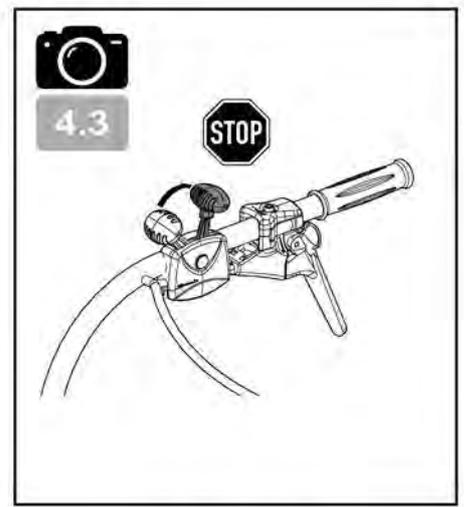
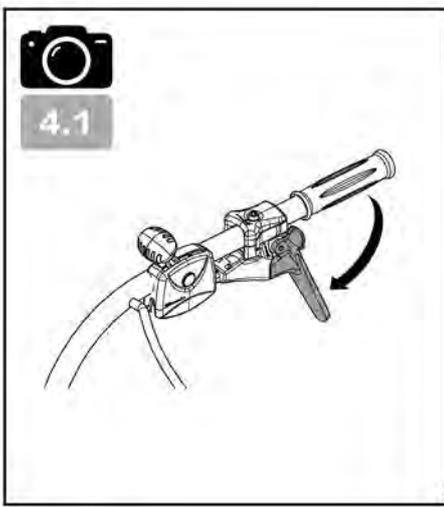
2.4



2.5







Attacher une attention particulière aux indications précédées des mentions suivantes :



ATTENTION : Signale une forte probabilité de blessures corporelles graves, voir un danger mortel si les instructions ne sont pas suivies

PRÉCAUTION : Signale une possibilité de blessures corporelles ou de détérioration de l'équipement si les instructions ne sont pas suivies

NOTE : Fournit des informations utiles



Ce signe vous appelle à la prudence lors de certaines opérations

En cas de problème, ou pour toutes questions concernant la machine, veuillez-vous adresser à votre revendeur.



ATTENTION : La machine est conçue pour assurer un service sûr et fiable dans des conditions d'utilisation conformes aux instructions. Avant d'utiliser votre machine, veuillez lire et assimiler le contenu de ce manuel. A défaut, vous vous exposeriez à des blessures et l'équipement pourrait être endommagé

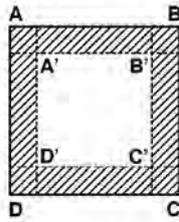
Formation / Informations :

- Se familiariser avec l'utilisation correcte et les commandes avant d'utiliser la machine. Savoir arrêter le moteur rapidement.
- La machine doit toujours être utilisée suivant les recommandations indiquées dans la notice d'instructions.
- Ne pas oublier que l'utilisateur est responsable des accidents ou des phénomènes dangereux survenant aux autres personnes ou à leurs biens. Il est de sa responsabilité d'évaluer les risques potentiels du terrain à travailler et de prendre toutes les précautions nécessaires pour assurer sa sécurité, en particulier dans les pentes, les sols accidentés, glissants ou meubles.
- Ne jamais laisser les enfants, ou des personnes non familières avec ces instructions, utiliser la machine. Les réglementations locales peuvent fixer un âge minimal pour l'utilisateur.
- Ne pas utiliser la machine après avoir absorbé des médicaments ou des substances, réputées comme pouvant nuire à sa capacité de réflexe et de vigilance.
- Pour utiliser la machine, portez des équipements de protections appropriés, en particulier des chaussures de sécurité, des pantalons longs, des lunettes protectrices et un casque antibruit.
- Utiliser la machine pour l'usage auquel elle est destinée, à savoir le débroussaillage. Toute autre utilisation peut s'avérer dangereuse ou entraîner une détérioration de la machine.

Préparation :

- Inspecter minutieusement la zone sur laquelle la machine doit être utilisée et éliminer tous les objets qui pourraient être projetés par la machine (pierres, fils, verre, objets en métal, etc...).
- Avant chaque utilisation, toujours procéder à une inspection visuelle de la machine pour s'assurer que les lames ainsi que leurs fixations, les déflecteurs ne sont ni usés ni endommagés. Faire remplacer les pièces usées ou endommagées par un réparateur agréé (ou un atelier professionnel) avant toute nouvelle utilisation.
- Si la machine est équipée d'un bouton d'arrêt moteur, maintenir les câbles électriques d'arrêt moteur en bon état de façon à garantir l'arrêt moteur. Vérifier l'absence de fuite de liquide (essence, huile, etc...)
- Contrôler l'état de la batterie à intervalles réguliers (si équipée). La remplacer si le carter, le couvercle ou les bornes sont endommagés.
- Ne pas utiliser la machine sans garde-boue ou capots de protection et s'assurer que tous les dispositifs de fixation sont bien serrés.
- Avant d'entreprendre le débroussaillage d'une parcelle de terrain, délimiter le périmètre de zone dangereuse pour les tiers, en fonction des indications ci-après. Délimiter à l'aide de panneaux cette zone, en indiquant l'interdiction de pénétrer à l'intérieur pendant l'ouverture du chantier. La portée maximale

d'éventuelles projections d'objets pouvant atteindre 40 mètres, veuillez délimiter le périmètre dangereux suivant le schéma ci-contre.



Périmètre de débroussaillage = A' - B' - C' - D'
Périmètre de sécurité = A - B - C - D

Les couloirs de sécurité (zones hachurées) doivent avoir une largeur minimum de 40m.
- Éviter de débroussailler à proximité de lieux habités, de passage ou de stationnement.
- Ne jamais utiliser la machine en présence de tiers.

Attention – Danger : l'essence est hautement inflammable :

- Stocker le carburant dans des récipients spécialement prévus à cet effet. Faire le plein à l'extérieur uniquement et ne pas fumer pendant cette opération.
- Ne jamais enlever le bouchon du réservoir d'essence ou ajouter de l'essence pendant que le moteur tourne ou tant qu'il est chaud.
- Si de l'essence a été répandue sur le sol, ne pas tenter de démarrer le moteur mais éloigner la machine de cette zone et éviter de provoquer toute inflammation tant que les vapeurs d'essence ne sont pas dissipées.
- Entreposer la machine dans un endroit sec. Ne jamais entreposer la machine dans un local où les vapeurs d'essence pourraient atteindre une flamme, une étincelle ou une forte source de chaleur.
- Remettre correctement en place les bouchons du réservoir d'essence.
- Limiter la quantité d'essence dans le réservoir pour minimiser les éclaboussures.
- Ne pas faire tourner le moteur dans un endroit confiné où les vapeurs de monoxyde de carbone peuvent s'accumuler.
- Le monoxyde de carbone peut être mortel. Assurer une bonne ventilation.

Utilisation :

- Démarrer le moteur avec précaution en respectant les instructions du fabricant et en maintenant les pieds éloignés de l'(des) outil(s).
- Lors du démarrage du moteur, l'opérateur ne doit pas soulever la machine et celle-ci ne doit être inclinée que lorsque la lame de coupe est tournée du côté opposé à l'opérateur.
- Arrêter le moteur quand la machine est sans surveillance.
- Marcher, ne jamais courir avec la machine.
- Tirer la machine vers soi ou inverser le sens de marche (si disponible) avec beaucoup de précautions.
- Conserver la distance de sécurité par rapport aux outils rotatifs, donnée par la longueur du guidon.
- Ne pas placer les mains ou les pieds près ou sous des éléments en rotation.
- En cas de :
 - vibration anormale.
 - blocage,
 - problème d'embrayage.
 - choc avec un objet étranger.
 - détérioration du câble d'arrêt moteur (suivant modèle).

Arrêter le moteur immédiatement (si le câble moteur est coupé, actionner la commande du starter comme décrit au § "démarrage moteur" pour arrêter le moteur), laisser la machine refroidir, débrancher le fil de bougie, inspecter la machine et faire effectuer les réparations nécessaires par un réparateur agréé (ou un atelier professionnel) avant toute nouvelle utilisation.

- Travailler uniquement à la lumière du jour ou dans une lumière artificielle de bonne qualité.
- Ne pas utiliser la machine par temps orageux.
- Ne pas utiliser la machine dans des pentes supérieures à 20%.
- Ne jamais débroussailler en tirant la machine vers soi.

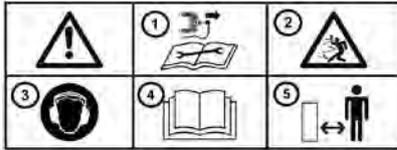
- Travailler les pentes dans le sens transversal, jamais en montant ou en descendant.
- Ne pas s'arrêter ni démarrer brutalement lorsque l'on se trouve sur une pente. Ralentir sur les pentes et dans les virages serrés pour éviter tout basculement ou perte de contrôle. Être particulièrement vigilant lors des changements de direction sur les pentes.
- Sur un terrain encombrés d'objets ou de débris naturels ou rapportés (rochers, souches d'arbres, débris métalliques, piquets, etc...) : tout corps étranger pouvant se transformer en dangereux projectile et/ou abîmer la machine doivent être évités.
- Sur terrains en pente et mouillés attention aux risques de chute.
- L'utilisation d'accessoires autres que ceux recommandés peut rendre la machine dangereuse, et occasionner des dommages sur votre machine qui ne seront pas couverts par votre garantie.

Inspection / Maintenance / Stockage / Mise au rebut :

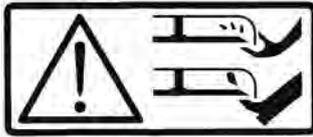
- Arrêter le moteur et débrancher la bougie avant toute opération d'inspection, de nettoyage, de changement d'outils (lame de coupe), de réglage ou d'entretien de la machine.
- Arrêter le moteur, débranchez la bougie et utiliser des gants épais pour changer l(es) outil(s).
- Maintenir tous les écrous et vis serrés afin d'assurer des conditions d'utilisation sûres.
- Pour réduire les risques d'incendie, maintenir le moteur, le silencieux, et la zone de stockage de l'essence dégagés de végétaux, d'excès de graisse, ou de toute autre matière susceptible de s'enflammer.
- Faire remplacer les silencieux d'échappement défectueux par un réparateur agréé (ou un atelier professionnel).
- Ne pas réparer les pièces. Faire remplacer les pièces par des pièces d'origine. Faire effectuer leur(s) remplacement(s) par un réparateur agréé (ou un atelier professionnel) avant toute nouvelle utilisation.
- Pour votre sécurité ne pas modifier les caractéristiques de votre machine. Ne pas modifier les réglages de régulation de vitesse du moteur et ne pas utiliser le moteur en survitesse. Un entretien régulier est essentiel pour la sécurité et le maintien du niveau de performances.
- Laisser le moteur refroidir avant de ranger la machine dans un local.
- Toute mise au rebut de l'appareil doit être réalisée conformément à la réglementation en vigueur dans le pays d'utilisation.

Déplacement / Manutention / Transport :

- Toute action sur la machine hors du débroussaillage doit s'effectuer avec les outils de coupe débrayés.
- Le déplacement (hors du débroussaillage) doit s'effectuer suivant les instructions du § "déplacement"
- Manutention : ne pas soulever la machine seul. Le poids de la machine est indiqué sur la plaque constructeur et dans ce manuel. La manutention doit s'effectuer comme décrit au § "manutention".
- Le chargement et le déchargement de la machine dans une remorque doit s'effectuer à l'aide d'une rampe de chargement adaptée.
- Arrimer correctement la machine pour un transport en toute sécurité.
- Le transport doit s'effectuer moteur arrêté et bougie débranchée à l'aide d'une remorque. N'utiliser aucun autre moyen de transport.



- 1 – Déconnecter la bougie avant tout entretien de réparation
- 2 – Lame rotative attention aux projections
- 3 – Porter un casque anti-bruit
- 4 – Lire le manuel d'utilisation
- 5 – Respect des distances de sécurité



Danger ! Risques de sectionnement
Lame en rotation
Ne pas s'approcher de l'outil de coupe

Sélection de vitesse

2 1

Embrayage d'avancement



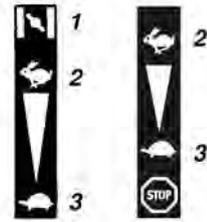
Embrayage de recul



Embrayage de lame



Commande de gaz
(suivant motorisation)



- 1 - Starter
- 2 - Rapide
- 3 - Lent



Ne pas toucher aux surfaces chaudes



Les gaz d'échappement sont dangereux
Ne pas utiliser dans un endroit mal aéré



Couper le moteur avant de refaire le plein



Pictogrammes présents ou non suivant le modèle de machine

INFORMATIONS TECHNIQUES

Modèle machine	DEB 528		
Poids	75 kg	Modèle moteur	RV225-LO
Puissance nette *	4.1 KW pour un régime moteur de		3600 tr/min
Puissance nominale	3.9 KW pour un régime moteur nominal de		3400 tr/min
Niveau de puissance acoustique garantie	NF EN 12733: octobre 2018		102 dB(A)
Niveau de pression acoustique au poste de conduite			87.1 dB(A)
	NF EN 12733: octobre 2018		Incertitude de mesure 1 dB(A)
Niveau de puissance acoustique mesurée			93.8 dB(A)
	NF EN 12733: octobre 2018		Incertitude de mesure 1 dB(A)
Niveau de vibrations aux mains de l'opérateur			3.6 m/s²
	NF EN 12733: octobre 2018		Incertitude de mesure 2 m/s²

* La puissance du moteur indiquée dans ce document est une puissance nette obtenue par l'essai d'un moteur de série selon la norme SAE J 1349 à une vitesse de rotation donnée. La puissance d'un autre moteur de production peut être différente de cette valeur indiquée. La puissance réelle d'un moteur installé sur une machine dépendra de différents facteurs comme la vitesse de rotation, les conditions de température, d'humidité, de pression atmosphérique, de maintenance et autres.

Conformité émission EU – Phase V



ATTENTION : toute altération du moteur annule l'homologation de type EU de ce produit.

N° d'homologation : **E13 2016 1628 2017 656SYA1 P 0100 00**

CO₂ (g/Kw-hr) : **870.70**

Conformément aux dispositions de l'article 43 2016/1628, le constructeur met à votre disposition la valeur de CO₂ mesurée telle que déterminée lors du processus de réception UE par type; cette mesure de CO₂ résulte d'essais menés sur un cycle d'essai déterminé dans des conditions de laboratoire sur un exemplaire représentatif du type de moteur (famille de moteurs) et ne doit impliquer ou exprimer aucune garantie de performance d'un moteur particulier.

NOTA : dans un souci permanent d'amélioration, le constructeur précise que l'intégralité de ce manuel n'est pas contractuelle, et se réserve le droit de modifier sans prévenir, les spécifications de ses machines

← Déballage

1.1

 **ATTENTION :**
Un assemblage inapproprié de cette machine peut provoquer des blessures graves. Assurez-vous de suivre toutes les instructions soigneusement

 **ATTENTION :**
Prendre garde à ne pas couper les câbles ou à rayer la peinture de la machine en coupant les arêtes de la caisse

Rep.	Contenu de la caisse
A	Débroussailleuse à roues
B	Pochette documents

← Montage du guidon

1.2

A = Réglage en hauteur

B = Réglage en déport

← Montage des serre-câbles

1.3

← Plaque d'identification de la machine

1.4

- A – Nom et adresse du constructeur
- B – Type de la machine
- C – Numéro de série
- D – Puissance nominale
- E – Masse en kilogrammes
- F – Modèle de la machine
- G – Identification CE
- H – Année de fabrication

← Description des éléments

1.5

- 1 – Manette de gaz
- 2 – Manette de marche arrière
- 3 – Manette d'embrayage de lame
- 4 – Manette de marche avant
- 5 – Poignée réglage guidon
- 6 – Levier de vitesse
- 7 – Roues
- 8 – Moteur

DÉMARRAGE MACHINE



← Plein d'huile et niveau



← Plein d'essence

Super ou sans plomb ou SP95 E 10



← Pompe d'amorçage

- Si le moteur est froid : presser la pompe d'amorçage 3 fois
- Si le moteur est chaud : ne pas presser la pompe d'amorçage



← Accélérateur

Mettre le levier vers :



← Tirer sur la poignée du lanceur



Lors du démarrage de la machine, toujours rester dans la zone de sécurité

UTILISATION

Cette machine est destinée à : - la coupe de l'herbe
- au débroussaillage léger (diamètre maxi de coupe : 15 mm)

Cette machine n'est pas destinée à une utilisation professionnelle



← Marche avant



Respecter une zone de sécurité de 40 m de rayon autour de la machine



← Marche arrière



Respecter une zone de sécurité de 40 m de rayon autour de la machine



← Embrayage de lame



Respecter une zone de sécurité de 40 m de rayon autour de la machine



← Réglage vitesse de travail



La manipulation du sélecteur de vitesse doit se faire au pied

A = Travaux denses

B = Travaux légers

 ← Arrêt de la marche avant

4.1 Relâcher le levier d'embrayage

 ← Relâcher la poignée d'embrayage de lame

4.2

 ← Arrêt moteur

4.3 Mettre la commande d'accélérateur sur 

 ← Nettoyer le filtre à air

4.4

 Nettoyage toutes les 50 heures

 ← Nettoyer le carter du lanceur

4.5

 Nettoyage toutes les 4 heures

CONTRÔLES QUOTIDIENS

Avant de mettre le moteur en marche, vérifier les points suivants : - Absence de boulons et écrous desserrés ou cassés
- Absence de fuite d'essence et d'huile moteur
- Sécurité de l'environnement

 ← Niveau d'huile moteur propre

2.1

 ← Niveau d'essence suffisant

2.2

 ← Propreté de l'élément du filtre à air

4.4

 Ne pas utiliser de solvant inflammable pour nettoyer l'élément mousse du filtre à air

PROGRAMME D'ENTRETIEN (à faire réaliser par un atelier agréé)

Toutes les 8 heures (tous les jours)

- Nettoyer le moteur et vérifier boulons et écrous
- Vérifier et faire le plein d'huile (faire l'appoint chaque jour jusqu'au niveau)
- Vidanger l'huile moteur (au bout de 20 heures)

Toutes les 50 heures (toutes les semaines)

- Vidanger l'huile moteur (toutes les 100 heures)
- Nettoyer la bougie (toutes les 100 heures)
- Nettoyer le filtre à air

Toutes les 200 heures (tous les mois)

- Changement de l'élément du filtre à air
- Nettoyer la coupelle à carburant
- Nettoyer et régler la bougie et les électrodes

Toutes les 300 heures

- Vérifier et régler le jeu des soupapes

Toutes les 500 heures

- Nettoyer la calamine de la culasse
- Nettoyer et régler le carburateur

Toutes les 1000 heures

- Révision générale du moteur si nécessaire



5.1

← Chargement / Déchargement



Arrêter le moteur

Laisser refroidir la machine

Débrancher la bougie



5.2

← Points d'arrimage

RÉGLAGE



Débrancher la bougie avant toute intervention

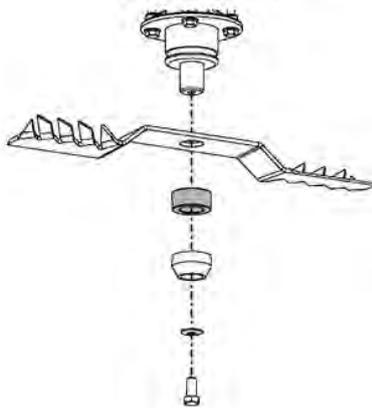


Port de gants obligatoire



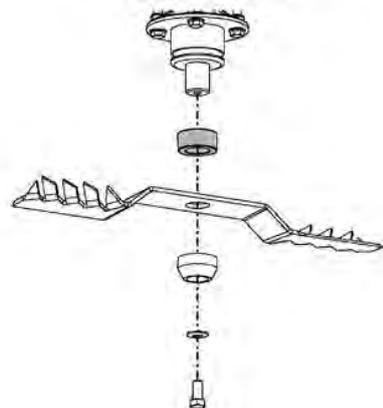
HAUTEUR DE COUPE

Hauteur : 52 mm



Serrage 45 Nm

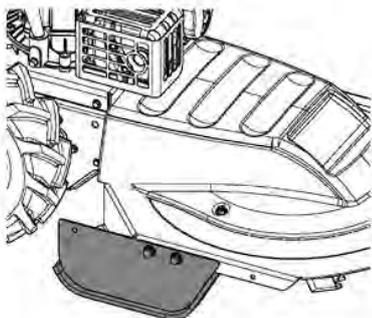
Hauteur : 75 mm



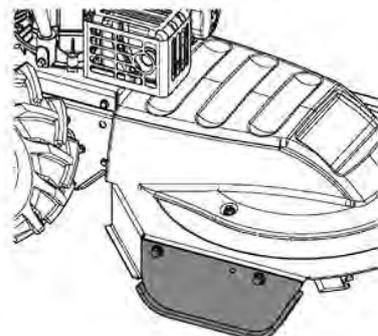
Serrage 45 Nm

COUPELLE

En herbe haute



En débroussaillage



SAFETY INSTRUCTIONS

Pay close attention to indications preceded by the following statements:



CAUTION: Indicates a high probability of serious physical injury or danger of death if the instructions are not followed

PRECAUTION: Indicates a possibility of physical injury or damage to the equipment if the instructions are not followed

NOTE: Provides useful information



This symbol warns you to be careful during certain operations

If you have any problems or questions about the machine, please contact your dealer.



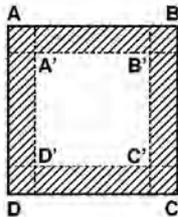
CAUTION: The machine is designed to provide safe and reliable service when used according to the instructions. Please read and memorise the content of this manual before you use your machine. If you do not, you will risk injury and the equipment may be damaged

Training / Information:

- Familiarise yourself with the correct use and commands before you use the machine. Be sure that you know how to stop the engine quickly.
- The machine must always be used according to the recommendations indicated in the instruction manual.
- Remember that the user is responsible for any accidents or dangerous reactions occurring to other people or their belongings. It is their responsibility to assess the potential risks in the land to be worked and to take all the necessary precautions to guarantee their safety, in particular on slopes or on rough, slippery or loose ground.
- Never let children or people who are unfamiliar with these instructions use the machine. A minimum user age may be set by local regulations.
- Do not use the machine after taking any medicines or substances considered as potentially harmful to your reflexes and vigilance.
- When using the machine, wear the appropriate protective gear, in particular safety boots, long trousers, goggles and ear protectors.
- Use the machine for the purpose for which it is intended for cutting scrubs and woody vegetation. Any other use may be dangerous or may damage the machine.

Preparation:

- Carefully inspect the area where the machine is to be used and remove all objects which may be projected by the machine (stones, wires, glass, metal objects, etc.).
- Before each use, always perform a visual inspection of the machine to make sure that the cutting blades and their attachments and deflectors are not worn or damaged. Have worn or damaged parts replaced by an authorised repair technician (or a professional workshop) before using the machine again.
- If the machine has an engine stop button, keep the engine stop electrical cables in good condition to ensure that the engine will stop. Check that there are no fluid leaks (petrol, oil, etc.).
- Check the condition of the battery at regular intervals (if equipped). Replace if the casing, cover or terminals are damaged.
- Do not use the machine without mudguard or protective covers and make sure that all the attachment mechanisms are fully tightened.
- Before beginning to clear a stretch of ground, mark out the area that may be dangerous for other people, as shown below. Mark out this area with notices forbidding people from entering while work is in progress. Since objects may be thrown up to 40 metres, mark out the dangerous area as shown in the diagram.



Brush cutting area = A' - B' - C' - D'
Danger zone = A - B - C - D

The danger areas (shaded) must be at least 40m wide.

- Avoid brush cutting around inhabited buildings, paths and parking areas.
- Never use when there are other people nearby.

Caution - Danger: petrol is highly flammable:

- Store the fuel in containers specially provided for the purpose. Fill up with fuel outdoors only and do not smoke during the operation.
- Never remove the cap from the petrol tank or add petrol when the engine is running or when it is hot.
- If petrol is spilled on the ground, do not try to start the engine but move the machine away from this area and avoid causing any fires until the petrol fumes have dissipated.
- Store the machine in a dry place. Never store the machine in premises where the petrol fumes may reach a flame, a spark or a high source of heat.
- Replace the caps of the fuel tank and the petrol can correctly.
- Limit the quantity of petrol in the tank to minimise splashing.
- Do not run the engine in a confined space where carbon monoxide fumes may build up.
- Carbon monoxide may be fatal. Make sure that the premises are well ventilated.

Use:

- Start the engine carefully, following the manufacturer's instructions and keeping your feet away from the tool(s).
- When starting the engine, the operator must not raise the machine and the machine must only be tilted when the cutting blade is turned away from the operator.
- Shut down the engine when the machine is unsupervised.
- Walk, never run with the machine.
- Pull the machine towards you or reverse the movement direction (if possible) with a great deal of care.
- Keep the safe distance in relation to the rotating tools, given by the handlebar length.
- Never put your hands or feet near or under rotating elements.
- In the event of:
 - abnormal vibration,
 - blocking,
 - clutching problem,
 - a collision with a foreign object,
 - damage to the engine shutdown cable (depending on the model),

- Shut down the engine immediately (if the engine shutdown cable is cut, activate the starter command as described in the § "starting the engine" to shut down the engine), let the machine cool down, disconnect the spark plug wire, inspect the machine and have the necessary repairs carried out by an authorised repair technician (or a professional workshop) before using the machine again.
- Only work in daylight or in good quality artificial light.
- Do not use the machine in stormy weather.
- Do not use the machine on slopes greater than 20%.
- Never pull the machine towards you when brush cutting
- Work cross-wise on slopes, never ascending or descending.
- When working on a slope, do not stop or start abruptly. Slow down on slopes and tight turns to avoid losing your balance or loss of control. Be particularly careful when changing direction on slopes.
- On ground encumbered with objects or debris whether natural or not (rocks, tree stumps, scrap metal, posts, etc.) any foreign body that might be transformed into a dangerous projectile and/or damage the machine must be avoided

- On sloping or wet ground, beware of the risk of slipping.
- Using accessories other than those recommended may make the machine dangerous and cause damage to your machine, which will not be covered by your warranty.

Inspection / Maintenance / Storage / Disposal:

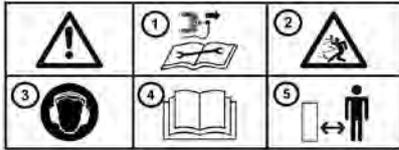
- Shut down the engine and disconnect the spark plug before any cleaning, tool change (cutting blade), adjustment or maintenance operations on the machine.
- Shut down the engine, disconnect the spark plug and wear thick gloves when changing the tool(s).
- Keep all nuts and screws tight to guarantee safe usage conditions.
- To reduce fire risk, keep the engine, the silencer and the fuel storage area free of plants, waste oil, or any other inflammable material.
- If the exhaust silencer is defective, have it replaced by an approved repairer (or a professional workshop).
- Do not repair the parts. Have the parts replaced with original parts. Have parts replaced by an authorised repair technician (or a professional workshop) before using the machine again.
- For your safety, do not modify your machine's characteristics. Do not modify the engine speed regulation settings and do not use the engine in overspeed. Regular maintenance is essential to guarantee safety and maintain performance.
- Let the engine cool down before you store the machine inside premises.
- The appliance must be disposed off in accordance with the regulations in force in the country of use.

Movement / Handling / Transport:

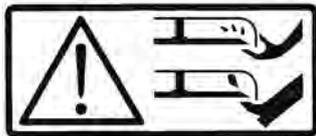
- Any action on the machine apart from brush cutting must be performed with the cutter blades disengaged.
- The machine must only be moved (except for brush-cutting purposes) in accordance with the instructions in the "Movement" section
- Handling: do not lift the machine on your own. The machine's weight is indicated on the manufacturer's plate and in this manual. The machine must be handled in accordance with the instructions in the "Handling" section.
- The machine must be loaded into and unloaded from a trailer using an adapted loading ramp.
- Stow the machine correctly for safe transport.
- The machine must be transported with the engine shut down and the spark plug disconnected using a trailer. Do not use any other method of transport.

EN

PICTOGRAM DEFINITION



- 1 – Disconnect the spark plug before any repair maintenance
- 2 – Rotating blade: pay attention to ejected elements
- 3 – Wear ear protectors
- 4 – Read the user manual
- 5 – Respect the safe distances.



Danger! Cutting risk
Rotating blade
Do not approach the cutting tool

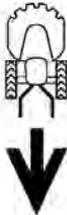
Gear selection



Forward clutch



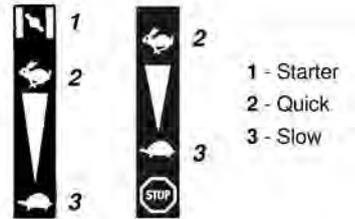
Reverse clutch



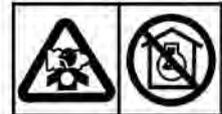
Blade clutching



Gas command (according to motor)



Do not touch hot surfaces



The exhaust gases are dangerous
Do not use in a poorly-ventilated area



Switch the engine off before filling up



Pictograms that may or may not be present depending on the machine model

TECHNICAL INFORMATION

Machine model	DEB 528		
Weight	75 kg	Engine model	RV225-LO
Net power *	4.1 KW for an engine rate		3600 rpm
Nominal power	3.9 KW for a nominal engine rate		3400 rpm
Guaranteed acoustic power level	<i>NF EN 12733: octobre 2018</i>		102 dB(A)
Acoustic pressure level at driving position			87.1 dB(A)
	<i>NF EN 12733: octobre 2018</i>		Measurement uncertainty 1 dB(A)
Measured acoustic power level			93.8 dB(A)
	<i>NF EN 12733: octobre 2018</i>		Measurement uncertainty 1 dB(A)
Level of vibrations on the operator's hands			3.6 m/s ²
	<i>NF EN 12733: octobre 2018</i>		Measurement uncertainty 2 m/s ²

* The engine power indicated in this document is a net power obtained by the test on a series engine according to standard SAE J 1349 at a given rotation speed. The power of another production engine may be different from this indicated value. The actual power of an engine installed on a machine will depend on different factors, such as the rotation speed, the temperature, humidity, atmospheric pressure, maintenance and other conditions.

EU Stage V emission compliance



WARNING: Any change to the engine voids the EU type-approval of this product

Approval no.: **E13 2016 1628 2017 656SYA1 P 0100 00**

CO₂ (g/Kw-hr): **870.70**

In accordance with the provisions of Article 43 2016/1628, the manufacturer provides you with the measured CO₂ value which was determined during the EU type-approval process; this CO₂ measurement results from testing over a fixed test cycle under laboratory conditions a(n) (parent) engine representative of the engine type (engine family) and shall not imply or express any guarantee of the performance of a particular engine.

NOTE: with permanent improvement in mind, the manufacturer specifies that all of this manual is not contractually-binding and reserves the right to modify the specifications of their machines without notice

← Unpacking

1.1

 **CAUTION:** Incorrect assembly of this machine may cause serious injury. Make sure that you follow all the instructions carefully

 **CAUTION:** Make sure that you do not cut the cables or scratch the machine's paintwork when cutting sharp edges from the body

Item	Case content
A	Wheeled strimmer
B	Document pouch

← Mounting the handlebar

1.2

A = Height adjustment

B = Swing adjustment



← Fitting the cable tighteners

1.3



Machine identification plate

1.4

- A – Manufacturer's name and address
- B – Type of machine
- C – Serial number
- D – Nominal power
- E – Weight in kilograms
- F – Machine model
- G – EC identification
- H – Year of manufacture



← Description of the elements

1.5

- 1 – Gas lever
- 2 – Reverse lever
- 3 – Blade clutch handle
- 4 – Forward lever
- 5 – Handlebar adjustment handle
- 6 – Gear lever
- 7 – Wheels
- 8 – Motor

MACHINE START-UP

EN



Oil full and level



Petrol full

Super or unleaded or SP95 E 10



Priming pump

- If the engine is cold: press the priming pump three times
- If the engine is hot: do not press the priming pump



Accelerator

Set the lever to: 



Pull the launcher handle

 Always remain inside the safety zone when the machine is starting up

USE

This machine is intended for: - cutting scrubs and woody vegetation

This machine is not intended for professional use



Forward movement

 Keep a safe area with a radius of 40 m around the machine



Reverse

 Keep a safe area with a radius of 40 m around the machine



Blade clutching

 Keep a safe area with a radius of 40 m around the machine



Working speed adjustment

 The speed selector must be operated by foot

A = Heavy work

B = Light work

SHUTDOWN

EN

← Stopping the forward movement

4.1 Release the clutch handle

← Release the blade clutch handle

4.2

← Engine shutdown

4.3 Set the accelerator control to 

← Clean the oil-bath

4.4  Cleaning every 50 hours

← Clean the launcher casing

4.5  Cleaning every 4 hours

DAILY CHECKS

Check the following points before you start the engine: - No loose or broken nuts and bolts
- No fuel or engine oil leaks
- Safety of the environment

← Clean engine oil level

2.1

← Fuel level ok

2.2

← Air filter element cleanliness

4.4

 Do not use any flammable solvents to clean the air filter's foam element

MAINTENANCE PROGRAMME (to be carried out by an authorised workshop)

Every 8 hours (every day)

- Clean the engine and check the nuts and bolts
- Check and top up the oil (top up each day to the level)
- Change the engine oil (after 20 hours)

Every 50 hours (every week)

- Change the engine oil (every 100 hours)
- Clean the spark plug (every 100 hours)
- Clean the air filter

Every 200 hours (every month)

- Change the air filter element
- Clean the fuel bowl
- Clean and adjust the spark plug and the electrodes

Every 300 hours

- Check and adjust the valve play

Every 500 hours

- Clean the deposits from the cylinder head
- Clean and adjust the carburettor

Every 1000 hours

- General service of the engine if necessary

MOVEMENT

 ← Loading / Unloading
5.1

 ← Stowing points
5.2

-  Shut down the engine
- Let the engine cool down
- Disconnect the spark plug

SETTING

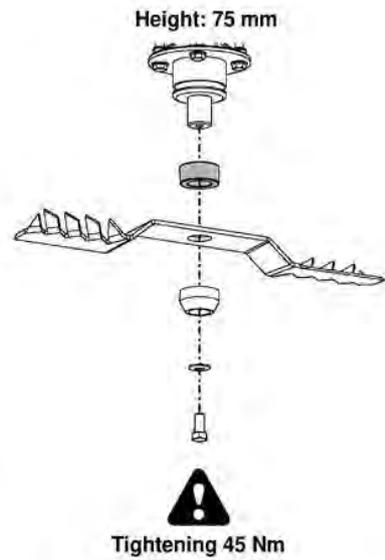
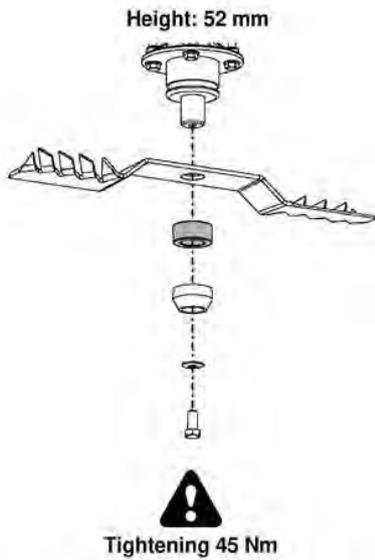
 Disconnect the spark plug before all operations



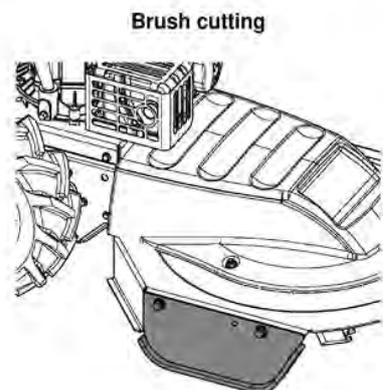
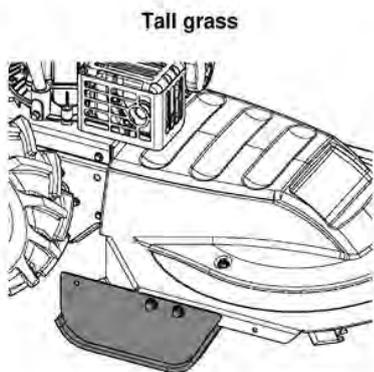
 Mandatory to wear gloves



CUTTING HEIGHT



CUP



CONSIGNAS DE SEGURIDAD

Prestar mucha atención a las indicaciones precedidas por las siguientes menciones:



ATENCIÓN: Indica una alta probabilidad de lesiones corporales graves, e incluso riesgo de muerte si no se siguen las instrucciones

PRECAUCIÓN: Indica una posibilidad de lesiones corporales o de deterioro del equipo si no se siguen las instrucciones

NOTA: Proporciona información útil



Este símbolo recomienda prudencia al realizar ciertas operaciones

En caso de problemas, o para cualquier pregunta relativa a la máquina, diríjase a su revendedor.



ATENCIÓN: Esta máquina se ha concebido para garantizar un servicio seguro y fiable en condiciones de uso conformes con las instrucciones. Antes de utilizar la máquina, lea y asimile el contenido de este manual. En caso contrario, podría verse expuesto a lesiones y el equipo podría resultar dañado

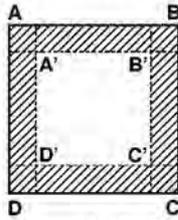
Formación / Informaciones:

- Familiarizarse con el uso correcto y los mandos antes de utilizar la máquina. Es conveniente saber detener el motor rápidamente.
- La máquina debe utilizarse siempre de acuerdo con las recomendaciones indicadas en el manual de instrucciones.
- No olvidar que el usuario es responsable de los accidentes o fenómenos peligrosos que ocurren a las demás personas o a sus bienes. Es su responsabilidad evaluar los riesgos potenciales del terreno a trabajar y tomar todas las precauciones necesarias para garantizar su seguridad, en particular en las pendientes, los suelos accidentados, resbaladizos o blandos.
- No permitir en ningún caso que los niños o las personas no familiarizadas con estas instrucciones utilicen la máquina. Las normativas locales pueden establecer una edad mínima del usuario de la máquina.
- No utilizar la máquina tras haber ingerido medicamentos o sustancias que puedan perjudicar la capacidad de reflejos y de vigilancia.
- Para utilizar la máquina, lleve equipos de protección apropiados, en concreto, calzado de seguridad, pantalones largos, gafas protectoras y un casco antirruídos.
- Utilizar la máquina para su uso previsto, es decir, el desbrozamiento. Cualquier otro uso puede resultar peligroso o provocar el deterioro de la máquina.

Preparación:

- Inspeccionar minuciosamente la zona en la que será utilizada la máquina y eliminar todos los objetos que puedan ser proyectados por la misma (piedras, cables, cristales, objetos de metal, etc.).
- Antes de utilizar la máquina, realizar un control visual para asegurarse que los deflectores, cuchillas y sus fijaciones, no estén usados ni estropeados. Reemplazar las piezas usadas o estropeadas por un reparador autorizado (o un taller profesional) antes de una nueva utilización.
- Si la máquina está provista de un botón de parada del motor, mantener los cables eléctricos de parada del motor en buen estado de manera que se garantice la parada del motor. Verificar la ausencia de fugas de líquido (gasolina, aceite, etc.).
- Controlar el estado de la batería de forma periódica (si posee batería). Reemplazarla si el cárter, la tapa o las terminales están dañadas.
- No utilizar la máquina sin guardabarros o tapas de protección y asegurarse de que todos los dispositivos de fijación estén bien apretados.
- Antes de acometer el desbrozo de una parcela de terreno, delimitar el perímetro de zona peligrosa para terceros, en función de las indicaciones siguientes. Delimitar esta zona utilizando paneles, indicando la prohibición de penetrar en su interior durante la apertura de la obra. El alcance máximo de eventuales proyecciones de objetos puede ser de hasta 40

metros; delimite el perímetro peligroso según el esquema contiguo.



Perímetro de desbrozo = A' - B' - C' - D'

Perímetro de seguridad = A - B - C - D

Los pasillos de seguridad (zonas rayadas) deben tener una anchura mínima de 40 m.

Evitar desbrozar cerca de lugares habitados, de paso o de estacionamiento.

- No utilizar la máquina en presencia de terceros.

Atención, peligro, la gasolina es sumamente inflamable:

- Almacenar el carburante en recipientes especialmente previstos a este efecto. Llenar el depósito únicamente en exteriores y no fumar al realizar esta operación.
- No retirar en ningún caso el tapón del depósito de gasolina ni añadir gasolina mientras que el motor esté funcionando o esté caliente.
- Si se derrama gasolina por el suelo, no intentar arrancar el motor, sino alejar la máquina de esta zona y evitar provocar inflamaciones hasta que se hayan disipado los vapores de gasolina.
- Depositar la máquina en un lugar seco. No depositar la máquina en ningún caso en un local donde los vapores de gasolina puedan alcanzar una llama, una chispa o una fuente fuerte de calor.
- Colocar correctamente en su sitio los tapones del depósito y del alimentador de gasolina.
- Limitar la cantidad de gasolina en el depósito para reducir al mínimo las salpicaduras.
- No poner en funcionamiento el motor en un lugar viciado donde puedan acumularse los vapores de monóxido de carbono.
- El monóxido de carbono puede ser mortal. Asegurar una buena ventilación.

Uso:

- Arrancar el motor con precaución, respetando las instrucciones del fabricante y manteniendo los pies alejados de la(s) herramienta(s).
- Una vez puesto en marcha el motor, el operador no debe levantar la máquina, y la misma sólo puede inclinarse cuando la cuchilla de corte se encuentra del lado opuesto al del operador.
- Detener el motor cuando la máquina no esté bajo vigilancia.
- Caminar con la máquina, pero no correr con ella en ningún caso.
- Tirar de la máquina hacia uno mismo o invertir el sentido de la marcha (en caso de que esta opción esté disponible) con mucha precaución.
- Conservar la distancia de seguridad en relación con las herramientas rotativas, en función de la longitud del manillar.
- No colocar las manos ni los pies cerca de los elementos en rotación o debajo de ellos.
- En caso de:
 - vibración anómala,
 - bloqueo,
 - problema de embrague,
 - choque con un objeto extraño,
 - deterioro del cable de parada del motor (según modelo).

Detener el motor inmediatamente (si el cable de parada del motor está cortado, accionar el mando del estándar, tal y como se describe en el § "arranque del motor" para detener el motor), dejar que la máquina se enfríe, desenchufar el cable de bujía, inspeccionar la máquina y ponerse en contacto con un reparador autorizado (o un taller profesional) para que efectúe las reparaciones necesarias antes de volver a utilizar la máquina.

- Trabajar únicamente con la luz del día o con una luz artificial de buena calidad.
- No utilizar la máquina en condiciones climáticas tempestuosas.
- No utilizar la máquina en pendientes con inclinaciones superiores al 20%.
- No desbrozar nunca tirando de la máquina hacia sí.

- Trabajar las pendientes en sentido transversal, nunca en ascenso o en descenso.

- No parar ni arrancar bruscamente en una pendiente. Ir más despacio en las pendientes y en las curvas cerradas para evitar cualquier balanceo o pérdida de control. Prestar especial atención en los cambios de dirección en las pendientes.

- En un terreno obstruido por la presencia de objetos o de restos naturales o traídos de otro lugar (rocas, troncos de árboles, restos metálicos, estacas, etc.): debe evitarse todo cuerpo extraño que pueda transformarse en proyectil peligroso o que pueda estropear la máquina.

- Atención a los riesgos de caída en terrenos inclinados y mojados.

- El uso de accesorios distintos de los recomendados puede hacer que la máquina sea peligrosa y ocasionar daños en la misma que no estarán cubiertos por la garantía.

Inspección / Mantenimiento / Almacenaje / Desecho:

- Detener el motor y desconectar la bujía antes de realizar cualquier operación de control, limpieza, cambio de herramientas (cuchilla de corte), ajuste o mantenimiento de la máquina.
 - Detener el motor, desenchufar la bujía y utilizar guantes gruesos para cambiar la(s) herramienta(s).
 - Mantener todas las tuercas y los tornillos apretados con el fin de garantizar unas condiciones de uso seguras.
 - Para reducir los riesgos de incendio, mantener el motor, el silenciador y la zona de almacenamiento de gasolina libres de vegetación, exceso de grasa o cualquier otra materia susceptible de inflamarse.
 - Ponerse en contacto con un reparador autorizado (o un taller profesional) para que reemplace los silenciadores de escape defectuosos.
 - No reparar las piezas. Reemplazar las piezas por piezas originales. Hacer reemplazar por un reparador autorizado (o un taller profesional) antes de una nueva utilización.
 - Por su seguridad, no modificar las características de la máquina. No modificar los ajustes de regulación de velocidad del motor ni utilizar el motor a una velocidad excesiva. Es esencial realizar un mantenimiento regular para garantizar la seguridad y el mantenimiento del nivel de rendimiento.
 - Dejar que el motor se enfríe antes de guardar la máquina en un local.
- Todo desecho del aparato debe realizarse según la reglamentación en vigor en el país de uso.

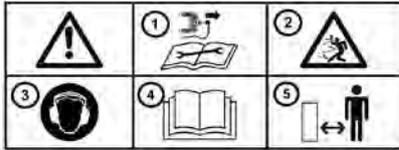
Desplazamiento / Manipulación / Transporte:

- Toda acción en la máquina distinta del desbrozamiento debe efectuarse con las herramientas de corte desembragadas.
- El desplazamiento (aparte del realizado durante el desbrozamiento) debe efectuarse de acuerdo con las instrucciones del § "desplazamiento".
- Manipulación: no levantar la máquina solo. El peso de la máquina se indica en la placa de fabricante y al final de este manual. El mantenimiento debe realizarse como se describe en el § «mantenimiento».
- La carga y la descarga de la máquina en un remolque debe efectuarse utilizando una rampa de carga adaptada.
- Estibar correctamente la máquina para un transporte con total seguridad
- El transporte debe efectuarse con el motor parado y la bujía desenchufada, utilizando un remolque. No utilizar ningún otro medio de transporte.

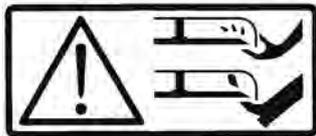
ES

DEFINICIÓN DE LOS PICTOGRAMAS

ES



- 1 – Desconectar la bujía antes de realizar cualquier trabajo de reparación
- 2 – Cuchilla giratoria: atención con las proyecciones
- 3 – Llevar un casco antirruído
- 4 – Leer el manual de uso
- 5 – Respete las distancias de seguridad



¡Peligro! Riesgos de seccionamiento
Cuchilla giratoria
No acercarse a la herramienta de corte

Selección de la velocidad



Embrague de avance



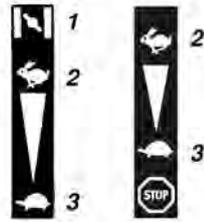
Embrague de retroceso



Embrague de cuchilla



Mando de gas
(según motorización)



- 1 - Estárter
- 2 - Rápido
- 3 - Lento



No tocar las partes calientes



Los gases de escape son peligrosos
No utilizar la máquina
en un lugar mal ventilado



Apagar el motor antes
de rellenar el depósito



Pictogramas presentes o no en función del modelo de la máquina

INFORMACIÓN TÉCNICA

Modelo de máquina	DEB 528		
Peso	75 kg	Modelo de motor	RV225-LO
Potencia neta *	4.1 KW para un régimen motor de	3600	rpm
Potencia nominal	3.9 KW para un régimen motor nominal de	3400	rpm
Nivel de potencia acústica garantizado	NF EN 12733: octubre 2018	102	dB(A)
Nivel de presión acústica en el puesto de conducción		87.1	dB(A)
	NF EN 12733: octubre 2018	Incertidumbre de la medida	1 dB(A)
Nivel de potencia acústica medido		93.8	dB(A)
	NF EN 12733: octubre 2018	Incertidumbre de la medida	1 dB(A)
Nivel de vibración en las manos del operador		3.6	m/s ²
	NF EN 12733: octubre 2018	Incertidumbre de la medida	2 m/s ²

* La potencia del motor indicada en este documento es una potencia neta obtenida mediante pruebas de un motor de serie según la norma SAE J 1349 a una velocidad de rotación determinada. La potencia de otro motor de producción puede ser diferente a la de este valor indicado. La potencia real de un motor instalado en una máquina dependerá de diferentes factores: la velocidad de rotación, las condiciones de temperatura, la humedad, la presión atmosférica, el mantenimiento, y otros.

Cumplimiento con los límites de emisiones de la UE - Fase V



ADVERTENCIA: cualquier alteración del motor anula la homologación de tipo UE de este producto

Nº de homologación: **E13 2016 1628 2017 656SYA1 P 0100 00**

CO₂ (g/Kw-hr): **870.70**

De conformidad con lo dispuesto en el artículo 43 2016/1628, el fabricante le proporciona el valor de CO₂ medido según lo determinado durante el proceso de homologación de tipo UE: esta medición de CO₂ es el resultado de las pruebas realizadas durante un período de prueba determinado bajo condiciones de laboratorio en un tipo representativo de motor (familia de motores) y no implica ni expresa garantía alguna sobre el rendimiento de un motor en particular.

De acuerdo con su política de mejora continua, el constructor no garantiza contractualmente la integridad de este manual y se reserva el derecho de modificar, sin previo aviso, las especificaciones de sus máquinas

Desembalaje

1.1

 **ATENCIÓN:**
Un montaje inadecuado de esta máquina puede provocar graves lesiones. Asegúrese de seguir al pie de la letra todas las instrucciones

 **ATENCIÓN:**
Procure no cortar los cables y no rayar la pintura de la máquina al cortar las aristas de la caja

Rep.	Contenido de la caja
A	Desbrozadora con ruedas
B	Carpeta de documentos

Montaje del manillar

1.2

A = Regulación de altura

B = Regulación de desviación

Colocación de abrazaderas

1.3

Placa de identificación de la máquina

1.4

- A – Nombre y dirección del fabricante
- B – Tipología de la máquina
- C – Número de serie
- D – Potencia nominal
- E – Masa en kilogramos
- F – Modelo de la máquina
- G – Identificación CE
- H – Año de fabricación

Descripción de los elementos

1.5

- 1 – Palanca del gas
- 2 – Palanca de marcha atrás
- 3 – Palanca de embrague de la cuchilla
- 4 – Palanca de marcha hacia adelante
- 5 – Asa de regulación del manillar
- 6 – Palanca de cambio de marchas
- 7 – Ruedas
- 8 – Motor

PUESTA EN MARCHA DE LA MÁQUINA

ES



← **Llenado de aceite y comprobación de nivel**



← **Llenado de gasolina**

Súper, sin plomo o SP95 E 10



← **Bomba de arranque**

- Si el motor está frío, presionar tres veces la bomba de arranque
- Si el motor está caliente, no presionar la bomba de arranque



← **Acelerador**

Mover la palanca hacia:



← **Tirar del asa del lanzador**

Una vez puesta en marcha la máquina, no moverse de la zona de seguridad

UTILIZACIÓN

Esta máquina está pensada para:

- cortar hierba
- operaciones de desbrozado ligero (diámetro máx. del corte: 15 mm)

Esta máquina no está destinada a usos profesionales



← **Marcha adelante**

Respete una zona de seguridad de 40 m de radio alrededor de la máquina



← **Marcha atrás**

Respete una zona de seguridad de 40 m de radio alrededor de la máquina



← **Embrague de cuchilla**

Respete una zona de seguridad de 40 m de radio alrededor de la máquina



← **Regulación de la velocidad de trabajo**

El selector de velocidad debe accionarse con el pie

A = Trabajos pesados

B = Trabajos ligeros

PARADA



4.1

Parada de la marcha adelante

Soltar la manija de embrague



4.2

Soltar la manija de embrague de la cuchilla



4.3

Parada motor

Poner el mando del acelerador en 



4.4

Limpie el filtro de aire



Limpieza cada 50 horas



4.5

Limpie el cárter del lanzador



Limpieza cada 4 horas

ES

CONTROLES HABITUALES

Antes de poner en marcha el motor, verifique los siguientes puntos:

- Que no haya tornillos ni pernos flojos o rotos
- Que no haya escapes de carburante y de aceite del motor
- La seguridad del entorno



2.1

Nivel de aceite motor limpio



2.2

Nivel de carburante suficiente



4.4

Comprobar la limpieza del filtro de aire



No utilizar disolventes inflamables para limpiar el elemento espumoso del filtro de aire

PROGRAMA DE MANTENIMIENTO (a cargo de un taller autorizado)

Cada 8 horas (cada día)

- Limpiar el motor y comprobar los tornillos y tuercas
- Comprobar el nivel de aceite y llenar si fuese necesario (añadir un poco cada día hasta alcanzar el nivel máximo)
- Vaciar el aceite del motor (al cabo de 20 horas de uso)

Cada 50 horas (cada semana)

- Vaciar el aceite del motor (al cabo de 100 horas de uso)
- Limpiar la bujía (cada 100 horas)
- Limpiar el filtro de aire

Cada 200 horas (cada mes)

- Cambiar el filtro de aire
- Limpiar la cubeta del carburador
- Limpiar y regular la bujía y los electrodos

Cada 300 horas

- Verificar y regular el juego de válvulas

Cada 500 horas

- Limpiar la carbonilla de la culata
- Limpiar y regular el carburador

Cada 1000 horas

- Si fuese necesario, efectuar una revisión general del motor

DESPLAZAMIENTO

ES



Carga / Descarga



Puntos de estibo



- Parar el motor
- Dejar enfriar la máquina
- Desconectar la bujía

REGULACIÓN



Desenchufar la bujía antes de realizar cualquier operación

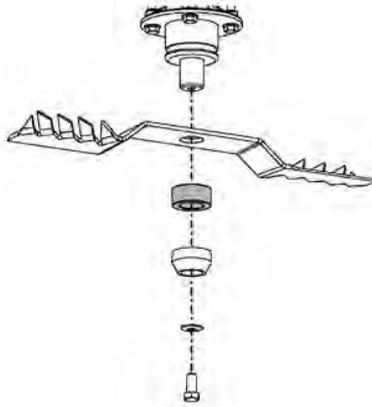


El uso de guantes es obligatorio



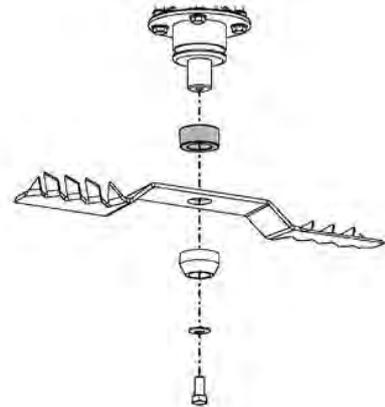
ALTURA DE CORTE

Altura: 52 mm



Apriete 45 Nm

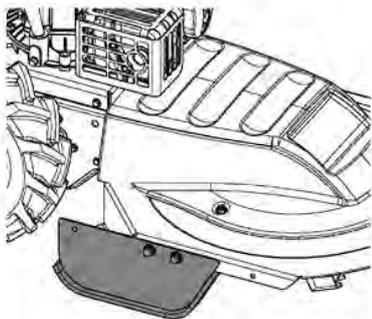
Altura: 75 mm



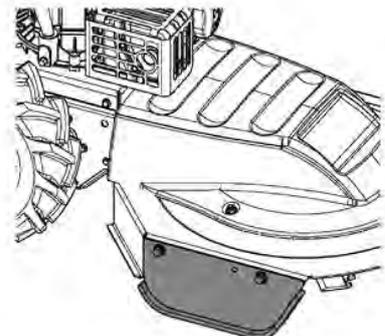
Apriete 45 Nm

COPA

Para hierba alta



Para desbrozado



Achten Sie besonders auf folgende Warnhinweise:



ACHTUNG: Weist auf die Gefahr schwerer Körperverletzung oder Lebensgefahr hin, wenn die Anweisungen nicht befolgt werden.

VORSICHT: Weist auf die Möglichkeit einer Körperverletzung oder Materialbeschädigung hin, wenn die Anweisungen nicht befolgt werden.

HINWEIS: Liefert nützliche Informationen.



Dieses Symbol weist darauf hin, dass bei bestimmten Arbeiten Vorsicht geboten ist.

Bei Problemen oder Fragen zur Maschine wenden Sie sich bitte an Ihren Fachhändler.



ACHTUNG: Die Maschine arbeitet sicher und zuverlässig, wenn sie unter normalen Bedingungen und gemäß den Anweisungen benutzt wird. Vor Inbetriebnahme dieser Maschine müssen Sie diese Anleitung gelesen und verstanden haben. Andernfalls laufen Sie Gefahr, verletzt zu werden und das Material zu beschädigen.

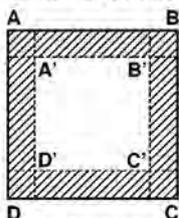
Schulung / Informationen:

- Machen Sie sich vor der Verwendung der Maschine mit ihrer Funktionsweise und Bedienung vertraut. Lernen Sie, wie man den Motor schnell ausschaltet.
- Die Maschine muss immer gemäß den in dieser Anleitung enthaltenen Empfehlungen und Vorschriften verwendet werden.
- Vergessen Sie nicht, dass der Bediener für Unfälle oder gefährliche Vorfälle haftet, bei denen anderen Personen oder Gegenständen Schaden zugefügt wird. Aus diesem Grund ist er dafür verantwortlich, die potentiellen, mit dem zu bearbeitenden Gelände zusammenhängenden Gefahren zu beurteilen und die erforderlichen Sicherheitsmaßnahmen – vor allem bei Gefälle, unebenem, rutschigem oder lockerem Boden – zu treffen.
- Diese Maschine darf niemals von Kindern oder Personen verwendet werden, die mit ihrer Bedienung nicht vertraut sind. Gemäß den jeweiligen Landesvorschriften kann ein Mindestalter für den Benutzer vorgegeben sein.
- Nehmen Sie die Maschine nicht in Gebrauch, wenn Sie Medikamente oder Substanzen, die das Reaktionsvermögen und die Konzentration bekanntlich mindern, eingenommen haben.
- Tragen Sie beim Gebrauch der Maschine geeignete Schutzausrüstungen: Sicherheitsschuhe, lange Hose, Schutzbrille und Gehörschutz.
- Verwenden Sie die Maschine ausschließlich für den vorgesehenen Verwendungszweck, in diesem Fall leichte Rodung. Jegliche andere Verwendung kann gefährlich sein und zur Beschädigung der Maschine führen.

Vorbereitung:

- Überprüfen Sie sorgfältig den Arbeitsbereich und entfernen sämtliche Gegenstände, die von der Maschine mitgerissen und geschleudert werden könnten (Steine, Drähte, Glas, Metallgegenstände usw.).
- Führen Sie vor jeglicher Verwendung stets eine Sichtprüfung an der Maschine auf abgenutzte oder beschädigte Messer sowie die Befestigungen und Deflektoren durch. Lassen Sie abgenutzte oder beschädigte Teile von einem zugelassenen Reparaturdienst (oder einer Fachwerkstatt) austauschen.
- Besitzt die Maschine einen Motorabschaltknopf, halten Sie die elektrischen Motorabschaltkabel in einwandfreiem Zustand, damit das Abschaltsystem funktionstüchtig bleibt. Kontrollieren Sie, dass kein Leck vorliegt (Benzin, Öl usw.).
- Den Batteriestand regelmäßig überprüfen (falls vorhanden) Die Batterie austauschen, wenn das Gehäuse, die Abdeckung oder die Klappen beschädigt sind.
- Benutzen Sie die Maschine nicht ohne Kotflügel oder Schutzbleche und vergewissern sich, dass alle Befestigungen fest sitzen.
- Grenzen Sie vor dem Roden von Bewuchs die Gefahrzone gemäß den nachstehenden Angaben ein. Grenzen Sie den Gefahrenbereich mit

Schildern ab und machen Sie darauf aufmerksam, dass das Betreten dieses Bereichs während der Arbeiten untersagt ist. Der Auswurf ist bis auf 40 Meter Reichweite möglich. Grenzen Sie die Gefahrzone gemäß dem abgebildeten Schema ab.



Rodungsumkreis = A' - B' - C' - D'
Sicherheitsumkreis = A' - B' - C' - D'
Die Sicherheitsbereiche (schraffierte Zonen) müssen mindestens 40 cm breit sein.

- Arbeiten Sie nicht zu nahe an Wohn-, Verkehrs- und Parkanlagen.
- Nehmen Sie die Maschine nicht in Betrieb, wenn Dritte sich im Arbeitsbereich aufhalten.

Achtung Gefahr: Benzin ist hoch entzündlich:

- Bewahren Sie Kraftstoff stets in speziell dafür vorgesehenen Behältern auf. Der Kraftstoff ist ausschließlich im Freien einzufüllen. Beim Einfüllen nicht rauchen.
- Entfernen Sie niemals den Tankverschluss, und füllen Sie Benzin in keinem Fall bei laufendem oder warmem Motor ein.
- Ist Benzin auf den Boden ausgelaufen, versuchen Sie nicht, den Motor einzuschalten, sondern entfernen die Maschine aus dem betroffenen Bereich, bis die Benzindämpfe sich aufgelöst haben, um einer Entzündung vorzubeugen.
- Stellen Sie die Maschine an einem trockenen Ort ab. Stellen Sie die Maschine niemals in einem Raum ab, in dem Benzindämpfe durch eine Flamme, einen Funken oder eine starke Hitzequelle entzündet werden könnten.
- Setzen Sie den Tankverschluss und den Verschluss des Benzinvorratsbehälters richtig ein.
- Füllen Sie nicht zu viel Benzin ein, um Spritzer zu vermeiden.
- Lassen Sie den Motor nicht in einem geschlossenen Raum laufen, in dem sich Kohlenmonoxid ansammeln kann.
- Kohlenmonoxid ist lebensgefährlich. Achten Sie auf eine gute Lüftung.

Gebrauch:

- Starten Sie den Motor behutsam gemäß den Anweisungen des Herstellers und halten die Füße fern von den Arbeitswerkzeugen.
- Beim Starten des Motors darf der Bediener die Maschine nicht anheben. Die Maschine darf erst geneigt werden, wenn die Klinge zur gegenüberliegenden Seite des Bedieners gedreht ist.
- Stellen Sie den Motor ab, wenn die Maschine unbeaufsichtigt bleibt.
- Laufen Sie niemals, sondern gehen Sie mit der Maschine.
- Ziehen Sie die Maschine zu sich oder führen den Richtungswechsel immer mit größter Vorsicht durch (bei vorhandener Option).
- Halten Sie stets einen Sicherheitsabstand zu den rotierenden Werkzeugen: Der Abstand ist durch die Länge des Lenkers vorgegeben.
- Bringen Sie Ihre Hände und Füße niemals in die Nähe oder unter die rotierenden Maschinenelemente.
- Bei:
 - ungewöhnlicher Vibration,
 - Blockierung
 - Problemen mit der Kupplung,
 - Aufprall auf einen Fremdkörper
 - Beschädigung des Motorabschaltkabels (je nach Modell, Schalten Sie den Motor sofort ab (ist das Motorabschaltkabel gerissen, betätigen Sie den Starterhebel wie im Abschnitt "Starten des Motors" beschrieben, um den Motor auszuschalten). Lassen Sie die Maschine abkühlen, klemmen Sie den Kerzendraht ab, kontrollieren Sie die Maschine und lassen Sie vor einem erneuten Gebrauch die notwendigen Reparaturen von einem zugelassenen Reparaturdienst (oder einer Fachwerkstatt) durchführen.
 - Arbeiten Sie nur bei Tageslicht oder bei ausreichender Beleuchtung.

- Die Maschine nicht bei Gewitter verwenden
- Nehmen Sie die Maschine nicht auf Gefällen über 20% in Gebrauch.
- Ziehen Sie aus Sicherheitsgründen niemals die Maschine mit laufendem Mähwerk auf sich zu.
- Arbeiten Sie stets quer zum Hang, niemals auf- oder abwärts.
- Vermeiden Sie abrupte Halte- und Startmanöver an Hängen und in engen Kurven, um einem Kippen oder einem Kontrollverlust vorzubeugen. Besondere Vorsicht ist bei Richtungswechseln an Hängen geboten.
- Vorsicht bei natürlichen oder von Menschenhand geschaffenen Hindernissen auf dem Gelände (Felsbrocken, Baumstämme, Metallobjekte, Pfähle u.a.): Meiden Sie unbedingt sämtliche Fremdkörper, die von der Maschine erfasst und weggeschleudert werden und/oder die Maschine beschädigen könnten.
- Achtung Sturzgefahr auf Hängen oder nassem Gelände.
- Das Verwenden von anderem als dem empfohlenen Zubehör kann gefährlich sein und zu Maschinenschäden führen, die von der Garantie ausgeschlossen sind.

Prüfung / Wartung / Aufbewahrung / Entsorgung:

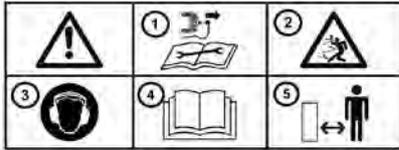
- Vor Reinigung, Kontrolle, Werkzeugwechsel (Messer), Einstellung und Wartung der Maschine den Motor ausschalten und die Kerze abklemmen.
- Den Motor ausschalten, die Kerze abklemmen und für den Werkzeugwechsel dicke Schutzhandschuhe verwenden.
- Für einen sicheren Betrieb achten Sie bitte darauf, dass alle Muttern und Schrauben fest sitzen.
- Zur Verringerung der Brandgefahr halten Sie den Motor, den Schalldämpfer und den Treibstoffspeicherbereich frei von Pflanzen, Fettrückständen und sonstigen entzündlichen Stoffen.
- Lassen Sie beschädigte Schalldämpfer nur von einem zugelassenen Reparaturdienst (oder einer Fachwerkstatt) austauschen.
- Nehmen Sie keine Reparaturen an gebrauchten Maschinenteilen vor. Lassen Sie die Teile nur gegen Originalersatzteile austauschen. Lassen Sie abgenutzte oder beschädigte Teile von einem zugelassenen Reparaturdienst (oder einer Fachwerkstatt) austauschen.
- Nehmen Sie zu Ihrer Sicherheit keine Umbauten vor, welche die Merkmale Ihrer Maschine verändern. Verstellen Sie nicht die Drehzahlregelung des Motors und lassen Sie den Motor nicht bei Überdrehzahl laufen. Nur die regelmäßige Instandhaltung kann die Sicherheit und die Erhaltung der Maschinenleistung gewährleisten.
- Lassen Sie den Motor abkühlen, bevor Sie die Maschine in einem Raum abstellen.
- Die Entsorgung des Geräts muss unter Einhaltung der geltenden Vorschriften des jeweiligen Landes erfolgen.

Heben / Bewegen / Transportieren:

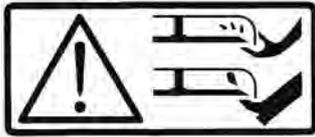
- Vor sämtlichen Arbeiten an der Maschine kuppeln Sie die Schneidwerkzeuge aus.
- Der Fahrbetrieb (ausgenommen Rodung) muss gemäß den Anweisungen des Abschnitts "Fahrbetrieb" erfolgen.
- Handhabung: Die Maschine nicht alleine anheben. Das Maschinengewicht ist auf dem Typenschild und in dieser Anleitung angegeben. Die Handhabung der Maschine muss wie im Abschnitt "Handhabung" beschrieben erfolgen.
- Zum Auf- bzw. Entladen der Maschine auf/von einem Anhänger ist unbedingt eine geeignete Laderampe zu benutzen.
- Für einen sicheren Transport achten Sie darauf, dass die Maschine ordentlich befestigt ist.
- Die Maschine muss mit ausgeschaltetem Motor und abgeklemmter Kerze mithilfe eines Anhängers transportiert werden. Verwenden Sie keine anderen Transportmittel.

BESCHREIBUNG DER PIKTOGRAMME

DE



- 1 – Die vordere Kerze vor jeder Reparaturarbeit herausziehen
- 2 – Kreismesser: Achtung Spritzgefahr
- 3 – Einen Gehörschutz tragen
- 4 – Die Betriebsanleitung lesen
- 5 – Die Sicherheitsabstände einhalten



Gefahr! Durchschnittsrisiko
Drehende Klinge
Dem Schneidewerkzeug fernbleiben

Wahl der Geschwindigkeit

2 1

Vorwärtsgang-Kupplung



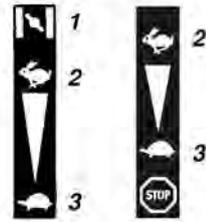
Rückwärtsgang-Kupplung



Messerkupplung



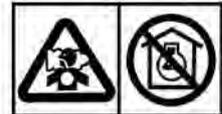
Gashebel
(je nach Antriebsart)



- 1 - Starter
- 2 - Schnell
- 3 - Langsam



Die heißen Oberflächen nicht berühren



Abgase sind gefährlich für die Gesundheit.
Niemals an einem schlecht durchlüfteten
Ort laufen lassen



Den Motor vor dem Volltanken ausschalten



Je nach Maschinenmodell vorhandene oder nicht vorhandene Piktogramme

TECHNISCHE INFORMATIONEN

Maschinenmodell	DEB 528		
Gewicht	75 kg	Modell/Motor	RV225-LO
Nettleistung *	4.1 KW, für eine Motorleistung		3600 U/min
Nennleistung	3.9 KW, für eine Nenndrehzahl des Motors		3400 U/min
Garantierter Schalleistungspegel	<i>NF EN 12733: octobre 2018</i>		102 dB(A)
Schalleistungspegel am Fahrerstand			87.1 dB(A)
	<i>NF EN 12733: octobre 2018</i>	Messunsicherheit	1 dB(A)
Gemessener Schalleistungspegel			93.8 dB(A)
	<i>NF EN 12733: octobre 2018</i>	Messunsicherheit	1 dB(A)
Vibrationspegel an den Händen des Maschinenführers			3.6 m/s ²
	<i>NF EN 12733: octobre 2018</i>	Messunsicherheit	2 m/s ²

* Die in diesem Dokument angegebene Motorleistung ist eine Nutzleistung, die im Versuch mit einem Serienmotor gemäß der Norm SAE J 1349 mit einer gegebenen Drehzahl erhalten wurde. Die Leistung eines anderen Motors kann von diesem Wert abweichen. Die tatsächliche Leistung eines in eine Maschine eingebauten Motors ist von unterschiedlichen Faktoren abhängig, etwa der Umdrehungsgeschwindigkeit, den Temperaturbedingungen, der Feuchtigkeit, dem atmosphärischen Druck, der Instandhaltung, usw.

Konformität Emissionen (EU) - Phase V



ACHTUNG: Bei Beschädigung des Motors wird die EU-Typenzulassung für dieses Produkt aufgehoben

Zulassungsnummer: **E13 2016 1628 2017 656SYA1 P 0100 00**

CO² (g/Kw-hr) : **870.70**

Gemäß den Bestimmungen des Artikels 43 2016/1628 übermittelt Ihnen der Hersteller den CO²-Wert, der pro Typ beim EU-Rezeptionsprozess bestimmt wurde. Dieser CO²-Messwert ergibt sich aus Tests, die im Rahmen eines bestimmten Testzyklus unter Laborbedingungen an einem repräsentativen Exemplar des Motortyps (Motorfamilie) durchgeführt wurden, und darf keinerlei Leistungsgarantie eines spezifischen Motors beinhalten oder ausdrücken.

HINWEIS: Im ständigen Bestreben nach Verbesserungen erklärt der Hersteller, dass das gesamte Handbuch nicht verbindlich ist, und behält sich das Recht vor, die Spezifikationen seiner Maschinen ohne vorherige Ankündigung zu ändern

← Auspacken

1.1

! ACHTUNG:
Eine unsachgemäße Montage dieser Maschine kann zu schweren Verletzungen führen. Vergewissern Sie sich, dass Sie alle Anweisungen sorgfältig befolgen

! ACHTUNG:
Achten Sie beim Aufschneiden der Kanten der Kiste darauf, die Kabel nicht durchzuschneiden bzw. den Lack der Maschine nicht zu beschädigen

Mark.	Inhalt der Kiste
A	Motorsense mit Rädern
B	Dokumententasche

← Montage des Lenkers

1.2

A = Höheneinstellung.

B = Versatzeinstellung

← Montage der Kabelklemmen

1.3

← Kennzeichnungsschild der Maschine

1.4

- A – Name und Adresse des Herstellers.
- B – Maschinentyp
- C – Seriennummer
- D – Nennleistung
- E – Masse in Kilogramm
- F – Maschinenmodell
- G – CE-Kennzeichnung
- H – Herstellungsjahr

← Beschreibung der Elemente

1.5

- 1 – Gashebel
- 2 – Rückwärtsgang-Hebel
- 3 – Messerkupplungshebel
- 4 – Vorwärtsgang-Hebel
- 5 – Einstellhebel für Lenker
- 6 – Geschwindigkeitshebel
- 7 – Räder
- 8 – Motor

STARTEN DER MASCHINE

DE



Ölnachfüllung und Füllstand



Benzinnachfüllung

Super oder Bleifrei oder SP95 E 10



Ansaugpumpe

- Bei kaltem Motor: die Ansaugpumpe 3 Mal drücken
- Bei warmem Motor: die Ansaugpumpe nicht drücken



Gashebel

Setzen Sie den Hebel in Richtung: 



Ziehen Sie am Griff des Starters

 **Blieben Sie beim Starten der Maschine stets innerhalb des Sicherheitsbereichs**

VERWENDUNG

Diese Maschine ist für Folgendes vorgesehen:

- Mähen von Gras
- Leichte Rodung (Max. Schnittdurchmesser: 15 mm)

Diese Maschine ist nicht für einen professionellen Einsatz vorgesehen



Vorwärtsgang

 **Einen Sicherheitsbereich mit einem Radius von 40 m rund um die Maschine einhalten**



Rückwärtsgang

 **Einen Sicherheitsbereich mit einem Radius von 40 m rund um die Maschine einhalten**



Messerkupplung

 **Einen Sicherheitsbereich mit einem Radius von 40 m rund um die Maschine einhalten**



Einstellung der Arbeitsgeschwindigkeit

 **Der Geschwindigkeitswähler muss zu Fuß bedient werden**

A = Intensive Arbeiten

B = Leichte Arbeiten

ABSCHALTEN



Vorwärtsgang abschalten

4.1

Den Kupplungsgriff loslassen



Den Messerkupplungshebel loslassen

4.2



Motor abschalten

4.3

Stellen Sie die Gashebelsteuerung auf 



Luftfilter reinigen

4.4



Reinigung alle 50 Stunden



Das Gehäuse des Starters reinigen

4.5



Reinigung alle 4 Stunden

DE

TÄGLICHE KONTROLLEN

Bevor Sie den Motor starten, überprüfen Sie folgende Punkte:

- Keine lockeren oder abgebrochenen Bolzen und Muttern
- Keine Benzin- und Motoröllecks.
- Sicherheit der Umgebung



Motorölstand

2.1



Benzinstand ausreichend

2.2



Sauberkeit des Luftfilterelements

4.4



Zur Reinigung des Schaumstoffteils im Luftfilter keine entzündlichen Lösungsmittel verwenden

WARTUNGSPROGRAMM (in einer zugelassenen Werkstatt durchzuführen)

Alle 8 Stunden (täglich)

- Den Motor reinigen und Bolzen und Muttern überprüfen
- Ölstand überprüfen und nachfüllen ((täglich bis zum max. Füllstand)
- Motoröl auswechseln (nach 20 Stunden)

Alle 50 Stunden (wöchentlich)

- Motoröl auswechseln (nach 100 Stunden)
- Die Zündkerze reinigen (alle 100 Stunden)
- Luftfilter reinigen

Alle 200 Stunden (monatlich)

- Luftfilterelement auswechseln
- Treibstoffschale reinigen
- Die Zündkerze und die Elektroden reinigen und einstellen

Alle 300 Stunden

- Das Ventilspiel überprüfen und einstellen

Alle 500 Stunden

- Die Ölkohle am Zylinderkopf reinigen
- Den Vergaser reinigen und einstellen

Alle 1000 Stunden

- Allgemeine Motorüberholung falls erforderlich

BEWEGUNG



5.1

← Be- / Entladen



- Den Motor abstellen
- Die Maschine abkühlen lassen
- Die Kerze abklemmen



5.2

← Verankerungspunkte

DE

EINSTELLUNG



Die Zündkerze vor jedem Eingriff herausziehen

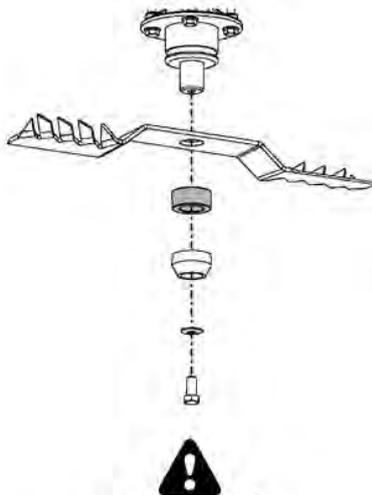


Es müssen Schutzhandschuhe getragen werden



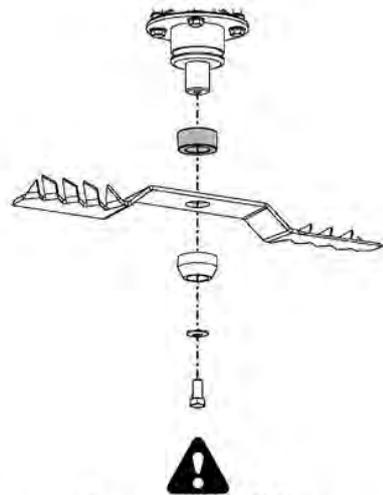
SCHNITTHÖHE

Höhe: 52 mm



Anzugsmoment 45 Nm

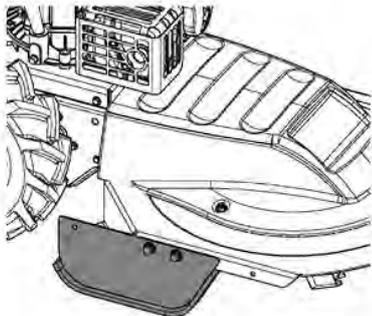
Höhe: 75 mm



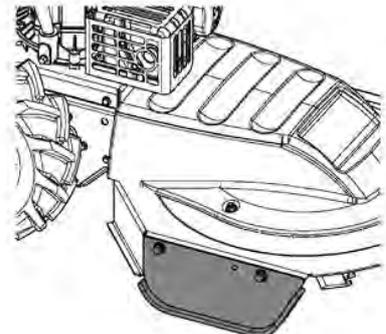
Anzugsmoment 45 Nm

SCHALE

Bei hohem Gras



Bei Entbuschung



INSTRUÇÕES DE SEGURANÇA

Tenha uma especial atenção às indicações com as seguintes menções:



ATENÇÃO: Assinala uma forte probabilidade de lesões corporais graves, ou mesmo um perigo de morte se as instruções não forem cumpridas.

CUIDADO: Assinala uma possibilidade de lesões corporais ou de deterioração do equipamento se as instruções não forem cumpridas.

NOTA: Fornece informações úteis



Este sinal indica que se deve ter prudência durante algumas operações

Em caso de problema, ou para todas as perguntas relacionadas com a máquina, contacte o seu revendedor.



ATENÇÃO: A máquina foi concebida para garantir um serviço seguro e fiável em condições de utilização conformes às instruções. Antes de utilizar a máquina, ler e entender o conteúdo deste manual. Se não o fizer, poderá sofrer lesões e o equipamento pode ser danificado.

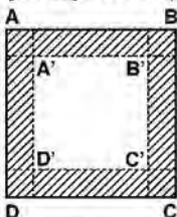
Formação / Informações:

- Familiarize-se com a utilização correta e os comandos antes de utilizar a máquina. Saiba desligar o motor rapidamente.
- A máquina deve sempre ser utilizada seguindo as recomendações indicadas no manual de instruções.
- Não se esqueça de que o utilizador é responsável pelos acidentes ou pelos fenómenos perigosos ocorridos nas outras pessoas ou aos seus bens. É da sua responsabilidade avaliar os potenciais riscos do terreno a trabalhar e tomar todas as precauções necessárias para garantir a sua segurança, especialmente nas inclinações, nos solos acidentados, escorregadios ou movediços.
- Nunca deixar crianças, ou pessoas não familiarizadas com estas instruções, utilizar a máquina. As regulamentações locais podem fixar uma idade mínima para o utilizador.
- Não utilize a máquina após ter ingerido medicamentos ou substâncias que podem prejudicar a sua capacidade de reflexo e de vigilância.
- Para utilizar a máquina, use equipamentos de proteção apropriados, especialmente sapatos de segurança, calças compridas, óculos de proteção e um capacete antirruído.
- Utilize a máquina apenas para a utilização para a qual foi destinada, ou seja, o desmatamento. Qualquer outro uso pode tornar-se perigoso ou danificar a máquina.

Preparação:

- Inspeccione minuciosamente a zona na qual a máquina deve ser utilizada e elimine todos os objetos que podem ser projetados pela máquina (pedras, fios, vidro, objetos metálicos, etc.).
- Antes de cada utilização, proceder sempre a uma inspeção visual da máquina para se certificar de que as lâminas, assim como as respetivas fixações, e os defletores não estão gastos nem danificados. Substituir as peças gastas ou danificadas num reparador autorizado (ou numa oficina profissional) antes de voltar a utilizar.
- Se a máquina estiver equipada com um botão para desligar o motor, mantenha os cabos elétricos de paragem do motor em bom estado de funcionamento de forma a garantir a paragem do motor. Verifique a ausência de fuga de líquidos (combustível, óleo, etc.).
- Controlar o estado da bateria em intervalos regulares (se possuir uma). Substitua-a se o cárter, a tampa ou os terminais estiverem danificados.
- Não utilizar a máquina sem guarda-lamas ou tampas de proteção e verificar se todos os dispositivos de fixação estão bem apertados.
- Antes de iniciar o desmatamento de uma parcela de terreno, delimitar o perímetro da zona perigosa para terceiros, em função das indicações que se seguem. Delimitar esta zona com painéis, indicando a proibição de entrar no interior enquanto estiver a executar o trabalho. O alcance máximo de eventuais

projeções de objetos pode atingir 40 metros. Delimitar o perímetro perigoso seguindo o esquema ao lado.



Perímetro de desmatamento = A' - B' - C' - D'

Perímetro de segurança = A - B - C - D

Os corredores de segurança (zonas rasuradas) devem ter uma largura mínima de 40 m.

- Evite desmatar na proximidade de locais habitados, de passagem ou de estacionamento.
- Nunca utilize a máquina na presença de terceiros.

Aviso - Perigo: o combustível é altamente inflamável:

- Armazene o combustível em recipientes especialmente previstos para este efeito. Encha o depósito apenas no exterior e não fume durante esta operação.
- Nunca remover a tampa do depósito de combustível ou adicionar combustível enquanto o motor estiver a trabalhar ou enquanto este estiver quente.
- Se o combustível derramou no chão, não tentar arrancar o motor mas antes afastar a máquina desta zona e evitar provocar qualquer inflamação enquanto os vapores de combustível não estiverem dissipados.
- Armazenar a máquina num local seco. Nunca armazene a máquina num local onde os vapores de combustível podem atingir uma chama, uma faísca ou uma forte fonte de calor.
- Voltar a colocar no devido lugar os buíões do depósito de combustível.
- Limitar a quantidade de combustível no depósito para minimizar os salpicos.
- Não colocar o motor a trabalhar num lugar confinado em que os vapores de monóxido de carbono podem acumular-se.
- O monóxido de carbono pode ser mortal. Verifique a boa ventilação.

Utilização:

- Arranque o motor com precaução respeitando as instruções do fabricante e mantendo os pés afastados da(s) ferramenta(s).
- Durante o arranque do motor, o operador não deve levantar a máquina e esta só deve ser inclinada quando a lâmina de corte estiver virada para o lado oposto ao operador.
- Desligar o motor quando a máquina estiver sem vigilância.
- Andar, nunca correr com a máquina.
- Puxar a máquina para si ou inverter o sentido de andamento (se disponível) com muita precaução.
- Conservar a distância de segurança em relação às ferramentas rotativas, dada pelo comprimento do guiador.
- Nunca colocar as mãos ou os pés em proximidade ou debaixo dos elementos em rotação.
- Em caso de:
 - vibração anómala,
 - bloqueio,
 - problema de embraiagem,
 - choque com um objeto estranho,
 - deterioração do cabo de paragem do motor (segundo o modelo).
- Desligar o motor imediatamente (se o cabo do motor estiver cortado, acionar o comando do starter como descrito no § "ligar o motor" para desligar o motor), deixar a máquina arrefecer, desligar o fio da vela, inspecionar a máquina e mandar efetuar as reparações necessárias por um reparador autorizado (ou numa oficina profissional) antes de proceder a qualquer nova utilização.
- Trabalhar apenas à luz do dia ou com uma luz artificial de boa qualidade.
- Não utilizar a máquina durante tempestades.
- Não utilizar a máquina em inclinações superiores a 20%.
- Nunca desmatar puxando a máquina para si.
- Trabalhar nas inclinações no sentido transversal, nunca a subir ou a descer.
- Não parar nem arrancar de forma brusca quando se encontrar numa inclinação. Abrandar nas inclinações

e nas curvas apertadas para evitar oscilações ou perda de controlo. Esteja especialmente vigilante durante as mudanças de direção nas inclinações.

- Num terreno obstruído por objetos ou detritos naturais ou abandonados (rochas, copos de árvores, detritos metálicos, estacas, etc.): devem ser evitados todos os corpos estranhos que possam transformar-se em projéteis perigosos e/ou danificar a máquina.
- Em terrenos inclinados e molhados, tenha cuidado com os riscos de queda.
- A utilização de acessórios que não sejam os recomendados pode tornar a máquina perigosa e provocar danos na mesma que não serão cobertos pela garantia.

Inspeção / Manutenção / Armazenamento / Eliminação:

- Parar o motor e desligar a vela antes de qualquer operação de inspeção, de limpeza, de substituição de ferramentas (lâmina de corte), de regulação ou de manutenção da máquina.
- Desligar o motor e a vela e utilizar luvas espessas para substituir a(s) ferramenta(s).
- Manter todas as porcas e parafusos apertados para garantir condições de utilização seguras.
- Para reduzir os riscos de incêndio, manter o motor, o silencioso e a zona de armazenamento do combustível sem vegetais, excesso de gordura, ou de qualquer outra matéria suscetível de se inflamar.
- Substituir os silenciosos de escape defeituosos num reparador autorizado (ou numa oficina profissional).
- Não reparar as peças. Mande substituir as peças por peças de origem. A sua substituição deve ser efetuada por um reparador autorizado (ou numa oficina profissional) antes de voltar a utilizar.
- Para sua segurança não modifique as características da sua máquina. Não modifique os ajustes da regulação de velocidade do motor e não utilize o motor em sobrevelocidade. Uma manutenção regular é essencial para a segurança e a manutenção do nível de performances.
- Deixar o motor arrefecer antes de guardar a máquina num local.
- A eliminação do aparelho deve ser realizada em conformidade com a regulamentação em vigor no país de utilização.

Deslocamento / Manutenção / Transporte:

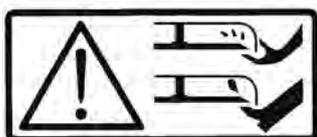
- Qualquer ação na máquina, exceto durante o desmatamento, deve efetuar-se com as ferramentas de corte desengatadas.
- O deslocamento (exceto durante o desmatamento) deve efetuar-se de acordo com as instruções do capítulo "deslocamento".
- Manutenção: não levante a máquina sozinho. O peso da máquina está indicado na placa do fabricante e neste manual. A manutenção deve ser efetuada conforme descrito no capítulo "manutenção".
- O carregamento e o descarregamento da máquina num reboque devem efetuar-se com uma rampa de carregamento adaptada.
- Amarrar corretamente a máquina para um transporte com toda a segurança.
- O transporte deve efetuar-se com o motor e a vela desligados e utilizando um reboque. Não utilize outro meio de transporte.

PT

DEFINIÇÃO DOS PICTOGRAMAS



- 1 – Desligar a vela antes de efetuar qualquer manutenção de reparação
- 2 – Lâmina rotativa: atenção às projeções
- 3 – Usar proteção acústica
- 4 – Ler o manual de utilização
- 5 – Respeitar as distâncias de segurança



Perigo! Risco de corte
Lâmina em rotação
Não aproximar-se da ferramenta de corte

Seleção de velocidade

2 1

Embraiagem de avanço



Embraiagem de recuo



Embraiagem de lâmina



Comando do acelerador
(conforme a motorização)



- 1 - Starter
- 2 - Rápida
- 3 - Lenta



Não tocar nas superfícies quentes



Os gases de escape são perigosos
Não utilizar em locais pouco arejados



Desligar o motor antes
de abastecer o depósito



Os pictogramas presentes poderão estar, ou não, em conformidade com o modelo da máquina

INFORMAÇÕES TÉCNICAS

Modelo da máquina	DEB 528		
Peso	75 kg	Modelo do motor	RV225-LO
Potência líquida *	4.1 KW para um regime de motor de	3600	rpm
Potência nominal	3.9 KW para um regime de motor nominal de	3400	rpm
Nível garantido de potência sonora	<i>NF EN 12733: outubro 2018</i>	102	dB(A)
Nível de pressão sonora no posto de condução	<i>NF EN 12733: outubro 2018</i>	87.1	dB(A)
	Imprecisão da medição	1	dB(A)
Nível medido de potência sonora	<i>NF EN 12733: outubro 2018</i>	93.8	dB(A)
	Imprecisão da medição	1	dB(A)
Nível de vibrações nas mãos do operador	<i>NF EN 12733: outubro 2018</i>	3.6	m/s ²
	Imprecisão da medição	2	m/s ²

* A potência do motor indicada neste documento é uma potência líquida obtida através do ensaio de um motor de série segundo a norma SAE J 1349 a uma determinada velocidade de rotação. A potência de um outro motor de produção pode ser diferente deste valor indicado. A potência real de um motor instalado numa máquina dependerá de vários fatores, como a velocidade de rotação, as condições de temperatura, de humidade, de pressão atmosférica, de movimentação e outras.

Conformidade com as emissões da UE – Fase V



ATENÇÃO: todas as alterações ao motor anulam a homologação na UE deste produto

N.º de homologação: **E13 2016 1628 2017 656SYA1 P 0100 00**

CO₂ (g/Kw-hr): **870.70**

Segundo as disposições do artigo 43.º 2016/1628, o fabricante disponibiliza-lhe o valor de CO₂ medido tal como determinado durante o processo de receção na UE por tipo: esta medição do CO₂ resulta de ensaios realizados num ciclo de ensaio determinado em condições laboratoriais num exemplar representativo do tipo de motor (família de motores) e não deve implicar ou exprimir qualquer garantia de desempenho de um determinado motor.

NOTA: com o objetivo de implementar melhorias constantes, o fabricante afirma que a totalidade deste manual não é contratual, e reserva o direito de modificar sem pré-aviso as especificações das suas máquinas

Remoção da embalagem

1.1

ATENÇÃO:
Uma montagem inadequada desta máquina pode resultar em lesões graves. Certifique-se de que cumpre escrupulosamente todas as instruções

AVISO:
Ter atenção para não cortar os cabos ou riscar a pintura da máquina ao cortar as arestas da caixa

Marca	Conteúdo da caixa
A	Máquina de corta-mato de rodas
B	Bolso para documentos

Montagem do guidador

1.2

A = Regulação em altura

B = Regulação em comprimento



Montagem da fixação dos cabos

1.3



Placa de identificação da máquina

1.4

- A – Nome e morada do fabricante
- B – Tipo de máquina
- C – Número de série
- D – Potência nominal
- E – Massa em quilogramas
- F – Modelo da máquina
- G – Identificação CE
- H – Ano de fabrico



Descrição dos elementos

1.5

- 1 – Manípulo do acelerador
- 2 – Manípulo de marcha-atrás
- 3 – Manípulo da embraiagem de lâmina
- 4 – Manípulo de marcha-à-frente
- 5 – Pega de regulação do guidador
- 6 – Alavanca da velocidade
- 7 – Rodas
- 8 – Motor

ARRANQUE DA MÁQUINA



← Depósito do óleo atestado e nível

2.1



← Depósito de gasolina

2.2

Super ou sem chumbo ou SP95 E 10



← Bomba de escorvamento

2.3

- Se o motor estiver frio: premir a bomba de escorvamento 3 vezes
- Se o motor estiver quente: não premir a bomba de escorvamento



← Acelerador

2.4

Colocar a alavanca em:



← Puxar o punho do lançador

2.5

Após o arranque da máquina permanecer sempre na zona de segurança

PT

UTILIZAÇÃO

Esta máquina destina-se a:

- corte de relva
- desmatamento ligeiro (diâmetro máx. de corte: 15 mm)

Esta máquina não se destina a uma utilização profissional



← Marcha-à-frente

3.1

Respeitar a zona de segurança de 40 m de raio em redor da máquina



← Marcha-atrás

3.2

Respeitar a zona de segurança de 40 m de raio em redor da máquina



← Embraiagem de lâmina

3.3

Respeitar a zona de segurança de 40 m de raio em redor da máquina



← Regulação da velocidade de trabalho

3.4

O seletor de velocidade deve ser operado a pé

A = Trabalhos densos

B = Trabalhos ligeiros

PARAGEM



Paragem da marcha-à-frente

4.1

Soltar o punho da embraiagem



Soltar o punho da embraiagem de lâmina

4.2



Paragem do motor

4.3

Colocar o comando do acelerador em 



Limpar o filtro do ar

4.4



Limpeza a cada 50 horas



Limpar o cárter do lançador

4.5



Limpeza a cada 4 horas

PT

CONTROLOS DIÁRIOS

Antes de colocar o motor em funcionamento, verificar os seguintes pontos: - Ausência de cavilhas e parafusos desapertados ou partidos
- Ausência de fuga de combustível e de óleo do motor
- Segurança do ambiente



Nível do óleo do motor limpo

2.1



Nível de combustível suficiente

2.2



Limpeza do elemento do filtro do ar

4.4



Não utilizar solvente inflamável para limpar o elemento em espuma do filtro do ar

PROGRAMA DE MANUTENÇÃO (a realizar numa oficina autorizada)

Todas as 8 horas (diariamente)

- Limpar o motor e verificar as porcas e parafusos
- Verificar e atestar o óleo (encher todos os dias até nivelar)
- Mudar o óleo do motor (ao fim de 20 horas)

Todas as 50 horas (semanalmente)

- Mudar o óleo do motor (todas as 100 horas)
- Limpar a vela (todas as 100 horas)
- Limpar o filtro do ar

Todas as 200 horas (mensalmente)

- Substituição do elemento do filtro do ar
- Limpar o recipiente do combustível
- Limpar e ajustar a vela e os elétrodos

Todas as 300 horas

- Verificar e ajustar a folga das válvulas

Todas as 500 horas

- Limpar a calamina da colaça
- Limpar e regular o carburador

Todas as 1000 horas

- Revisão geral do motor, se necessário

DESLOCAMENTO



Carregamento / Descarregamento



Ponto de amarração



- Parar o motor
- Deixar a máquina arrefecer
- Desligar a vela

PT

REGULAÇÃO



Desligar a vela dianteira antes de qualquer intervenção

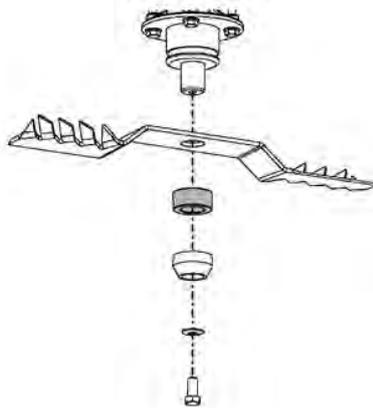


É obrigatório usar luvas



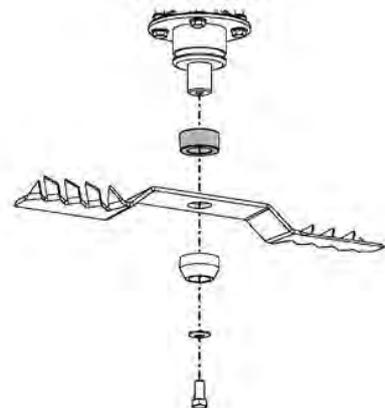
ALTURA DE CORTE

Altura: 52 mm



Aperto 45 Nm

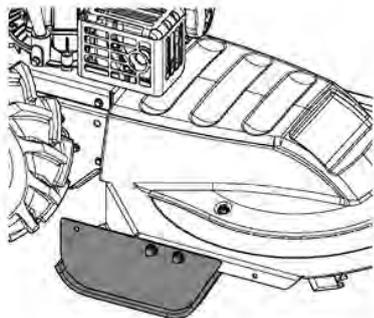
Altura: 75 mm



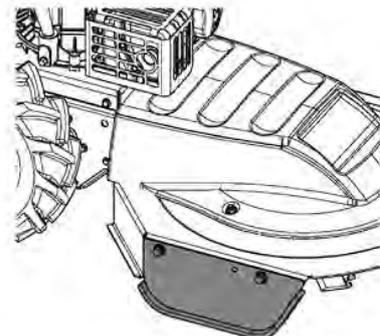
Aperto 45 Nm

RECIPIENTE

Em erva alta



Em desmatamento



DISPOSIZIONI DI SICUREZZA

Prestare particolare attenzione alle indicazioni precedute dalle parole seguenti:



ATTENZIONE: segnala una forte probabilità di lesioni personali gravi o un pericolo mortale in caso di mancata osservanza delle istruzioni

PRECAUZIONE: segnala una possibilità di lesioni personali o deterioramento dell'apparecchiatura in caso di mancata osservanza delle istruzioni

NOTA: fornisce informazioni utili



Questo simbolo richiama alla prudenza durante determinate operazioni

In caso di problemi o per qualsiasi domanda relativa alla macchina, rivolgersi al rivenditore.



ATTENZIONE: la macchina è ideata per garantire un servizio sicuro e affidabile in condizioni di utilizzo conformi alle istruzioni. Prima di utilizzare la macchina, leggere e comprendere il contenuto di questo manuale. In caso contrario, esiste il rischio di lesioni e di danni all'apparecchiatura

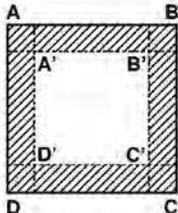
Formazione / Informazioni:

- Informarsi sull'utilizzo corretto e sui comandi prima di utilizzare la macchina. Imparare ad arrestare il motore rapidamente.
- La macchina deve essere sempre utilizzata conformemente alle raccomandazioni indicate nel manuale di istruzioni.
- Non dimenticare che l'utente è responsabile di incidenti o eventi pericolosi che potrebbero interessare altre persone o i loro beni. È responsabilità dell'utente valutare i rischi potenziali del terreno da lavorare e prendere tutte le precauzioni necessarie per garantire la sicurezza, in particolare su terreni in pendenza, accidentati, scivolosi o mobili.
- Evitare sempre che bambini o persone che non conoscono queste istruzioni utilizzino la macchina. Le normative locali possono stabilire un'età minima per l'utente.
- Non utilizzare la macchina dopo aver assunto farmaci o sostanze che potrebbero compromettere la capacità di riflesso e vigilanza.
- Per utilizzare la macchina, indossare dispositivi di protezione appropriati, in particolare scarpe antinfortunistiche, pantaloni lunghi, occhiali protettivi e cuffie antirumore.
- Utilizzare la macchina per l'impiego per il quale è stata concepita, vale a dire per lavori di decespugliatura. Qualsiasi altro utilizzo può rivelarsi pericoloso o comportare un deterioramento della macchina.

Preparazione:

- Ispezionare minuziosamente l'area sulla quale verrà utilizzata la macchina ed eliminare tutti gli oggetti che potrebbero essere lanciati dalla macchina (pietre, fili, vetro, oggetti di metallo, ecc.).
- Prima dell'uso, procedere sempre a un controllo visivo della macchina per accertarsi che i deflettori, le lame così come i loro fissaggi non siano usurati né danneggiati. Far sostituire i pezzi usurati o danneggiati da un tecnico riparatore autorizzato (o da un laboratorio di assistenza qualificato) prima di ogni nuovo utilizzo.
- Se la macchina è dotata di un pulsante di spegnimento motore, mantenere i cavi elettrici del comando di spegnimento in buono stato in modo da garantire che il motore si spenga. Verificare l'assenza di perdite di liquidi (benzina, olio, ecc.).
- Controllare lo stato della batteria a intervalli regolari (se in dotazione). Sostituirla se l'alloggiamento, il coperchio o i terminali sono danneggiati.
- Non utilizzare la macchina senza parafrangente o calotte protettive e accertarsi che tutti i dispositivi di fissaggio siano correttamente serrati.
- Prima di procedere alla decespugliatura di un appezzamento di terreno, delimitare il perimetro come zona pericolosa per i non addetti ai lavori, in funzione delle indicazioni qui di seguito. Delimitare l'area servendosi di appositi cartelli che indichino il divieto di entrare al suo interno durante l'apertura del cantiere.

La distanza massima raggiunta dagli eventuali detriti proiettati può raggiungere i 40 metri: delimitare il perimetro dell'area pericolosa secondo lo schema qui a fianco.



Perimetro di decespugliatura = A' - B' - C' - D'

Perimetro di sicurezza = A - B - C - D

I corridoi di sicurezza (aree tratteggiate) devono avere una larghezza minima di 40 m.

- Evitare di eseguire i lavori di decespugliatura in prossimità di luoghi abitati, aree di passaggio o di sosta.
- Non usare mai la macchina in presenza di terzi.

Attenzione - Pericolo: la benzina è altamente infiammabile:

- Conservare il carburante in appositi recipienti. Fare il pieno esclusivamente all'aperto e non fumare durante tale operazione.
- Non rimuovere il tappo del serbatoio di benzina né aggiungere benzina mentre il motore è in funzione o quando è ancora caldo.
- In caso di versamento di benzina al suolo, non tentare di avviare il motore, ma allontanare la macchina da questa zona ed evitare di provocare combustioni fino a quando i vapori della benzina non si sono dissipati.
- Riporre la macchina in un luogo asciutto. Non riporre la macchina in un locale in cui i vapori della benzina potrebbero raggiungere una fiamma, una scintilla o una forte fonte di calore.
- Riposizionare correttamente i tappi del serbatoio di benzina.
- Limitare la quantità di benzina presente nel serbatoio per ridurre al minimo gli schizzi.
- Non lasciare in funzione il motore in un ambiente confinato in cui possono accumularsi vapori di monossido di carbonio.
- Il monossido di carbonio può essere letale. Garantire una buona aerazione.

Uso:

- Avviare il motore con cautela, rispettando le istruzioni del costruttore e tenendo i piedi lontani dagli attrezzi
- All'avvio del motore, l'operatore non deve sollevare la macchina e questa va inclinata soltanto quando la lama di taglio è rivolta verso il lato opposto a quello dell'operatore.
- Spegnerne il motore quando la macchina è senza sorveglianza
- Procedere lentamente, non correre con la macchina.
- Tirare la macchina verso di sé o invertire il senso di marcia (se possibile) con molta cautela.
- Mantenere la distanza di sicurezza rispetto agli attrezzi rotanti, fornita dalla lunghezza del manubrio.
- Non posizionare le mani o i piedi vicino o sotto gli elementi in rotazione.
- In caso di:
 - Vibrazione anomala
 - Blocco
 - Problema di frizione
 - Urto con un oggetto estraneo
 - Deterioramento del cavo di spegnimento motore (secondo il modello)

Spegnerne immediatamente il motore (se il cavo del motore è tagliato, azionare il comando dello starete come descritto nel paragrafo "Avvio motore" per spegnere il motore), lasciare raffreddare la macchina, scollegare il cavo della candela, ispezionare la macchina e far eseguire le riparazioni necessarie da un riparatore convenzionato (o da un laboratorio di assistenza qualificato) prima di qualsiasi nuovo utilizzo.

- Lavorare unicamente alla luce del giorno o con una luce artificiale di buona qualità.
- Non utilizzare la macchina in condizioni meteorologiche avverse.
- Non utilizzare la macchina su pendenze superiori al 20%.

- Non decespugliare mai tirando la macchina verso di sé.

- Lavorare sulle pendenze in senso trasversale, mai in salita o in discesa.
- Non fermarsi né avviare bruscamente quando ci si trova su una pendenza. Rallentare sulle pendenze e nelle curve strette per evitare oscillazioni o di perdere il controllo. Prestare particolare attenzione durante i cambi di direzione sulle pendenze.
- Su un terreno ingombrato da oggetti o detriti naturali o che vi sono stati depositati (massi, ceppi d'albero, rottami metallici, paletti, ecc.): va evitato qualsiasi corpo estraneo che può diventare un proiettile pericoloso e/o rovinare la macchina.
- Su terreni in pendenza e bagnati fare attenzione ai rischi di caduta.
- L'uso di accessori diversi da quelli raccomandati può rendere pericolosa la macchina, e provocare danni alla macchina che non saranno coperti dalla garanzia.

Ispezione / Manutenzione / Stoccaggio / Smaltimento:

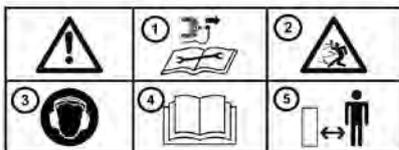
- Spegnerne il motore e scollegare la candela prima di ogni operazione di pulizia, di controllo, di cambio degli attrezzi (lame di taglio), di regolazione o di manutenzione della macchina.
- Spegnerne il motore, scollegare la candela e sostituire gli attrezzi utilizzando guanti spessi.
- Lasciare serrati tutti i dadi e le viti per garantire condizioni di utilizzo sicure.
- Per ridurre il rischio d'incendio, accertarsi che il motore, il silenziatore e la zona di stoccaggio della benzina siano privi di vegetali, grasso in eccesso o qualsiasi altro materiale infiammabile.
- Affidare a un tecnico autorizzato (o a un laboratorio di assistenza qualificato) la sostituzione dei silenziatori di scarico difettosi.
- Non riparare i componenti. Far sostituire i componenti con pezzi originali. Far eseguire le sostituzioni da un tecnico autorizzato (o da un laboratorio di assistenza qualificato) prima di ogni nuovo utilizzo.
- Per motivi di sicurezza non modificare le caratteristiche della macchina. Non modificare i valori di regolazione della velocità del motore e non utilizzare il motore a una velocità eccessiva. Una manutenzione regolare è fondamentale per la sicurezza e il mantenimento del livello di prestazioni.
- Lasciar raffreddare il motore prima di riporre la macchina in un locale.
- Lo smaltimento dell'apparecchio deve avvenire conformemente alle normative vigenti nel Paese di utilizzo.

Spostamento / Movimentazione / Trasporto:

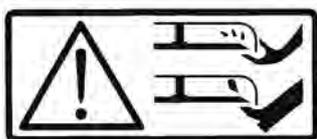
- Qualsiasi intervento sulla macchina quando non si decespuglia va effettuato dopo aver smontato gli strumenti di taglio.
- Lo spostamento (quando non si decespuglia) deve avvenire secondo le istruzioni del paragrafo "spostamento".
- Movimentazione: non sollevare la macchina da soli. Il peso della macchina è indicato sulla targa del costruttore e nel presente manuale. La movimentazione va effettuata come descritto nel paragrafo "movimentazione".
- Il carico e lo scarico della macchina in un rimorchio devono essere eseguiti con l'ausilio di una rampe di carico adeguata.
- Sistemare correttamente la macchina per un trasporto in assoluta sicurezza.
- Il trasporto deve essere eseguito con il motore spento e la candela scollegata, con l'ausilio di un rimorchio. Non utilizzare altri mezzi di trasporto.

IT

DEFINIZIONE DEI PITTOGRAMMI



- 1 – Scollegare la candela prima di eseguire manutenzione e riparazioni
- 2 – Attenzione ai detriti proiettati dalla lama rotante
- 3 – Indossare cuffie antirumore
- 4 – Leggere il manuale di istruzioni
- 5 – Mantenere le distanze di sicurezza



Pericolo! Rischio di amputazione
Lama in rotazione
Non avvicinarsi allo strumento di taglio

Selezione della velocità di marcia



Innesto di avanzamento



Innesto retromarcia



Frizione della lama



Comando gas
(secondo la motorizzazione)



- 1 - Starter
- 2 - Veloce
- 3 - Lento



Non toccare superfici calde



I gas di scarico sono pericolosi
Non utilizzare in un luogo non areato correttamente



Spegnere il motore prima di rifare il pieno



Pittogrammi presenti o assenti a seconda del modello della macchina

INFORMAZIONI TECNICHE

Modello macchina	DEB 528		
Peso	75 kg	Modello motore	RV225-LO
Potenza netta *	4.1 KW per un regime motore di	3600	rpm
Potenza nominale	3.9 KW per un regime motore di	3400	rpm
Livello di potenza sonora garantita	NF EN 12733: ottobre 2018	102	dB(A)
Livello di pressione sonora al posto di guida		87.1	dB(A)
	NF EN 12733: ottobre 2018	Incertezza di misura	1 dB(A)
Livello di potenza sonora misurata		93.8	dB(A)
	NF EN 12733: ottobre 2018	Incertezza di misura	1 dB(A)
Livello delle vibrazioni alle mani dell'operatore		3.6	m/s ²
	NF EN 12733: ottobre 2018	Incertezza di misura	2 m/s ²

* La potenza del motore indicata in questo documento è una potenza netta ottenuta mediante test di un motore della serie secondo la norma SAE J 1349 a una data velocità di rotazione. La potenza di un altro motore della produzione può essere diversa dal valore qui indicato. La potenza reale di un motore installato su una macchina dipende da vari fattori come la velocità di rotazione, le condizioni di temperatura, di umidità, di pressione atmosferica, di manutenzione e altre.

Conformità emissioni secondo normativa UE – Fase V



ATTENZIONE: qualsiasi modifica del motore annulla l'omologazione UE di questo prodotto.

N° di omologazione: **E13 2016 1628 2017 656SYA1 P 0100 00**

CO₂ (g/Kw-h): **870.70**

Conformemente alle disposizioni dell'Art. 43 2016/1628, il costruttore mette a vostra disposizione il valore di CO₂ misurato, come determinato durante la procedura di omologazione UE; tale misurazione di CO₂ è il risultato di test effettuati su un ciclo di prova determinato in condizioni di laboratorio su un esemplare rappresentativo del tipo di motore (famiglia di motori) e non implica né esprime alcuna garanzia delle prestazioni di un particolare motore.

NOTA: al fine di un miglioramento permanente, il costruttore precisa che l'intero manuale non è contrattuale e si riserva il diritto di modificare senza preavviso le specifiche delle proprie macchine

← Disimballaggio

1.1

 **ATTENZIONE:**
un montaggio inadeguato della macchina può causare gravi ferite. Assicurarsi di seguire attentamente tutte le istruzioni

 **ATTENZIONE:**
prestare attenzione a non tranciare i cavi o a rigare la vernice della macchina tagliando i bordi della cassa

Rif.	Contenuto della cassa
A	Decespugliatore su ruote
B	Busta portadocumenti

← Montaggio del manubrio

1.2

A = Regolazione dell'altezza

B = Regolazione dell'inclinazione

← Montaggio dei serracavi

1.3

Piastrina di identificazione della macchina

1.4

- A – Nome e indirizzo del costruttore
- B – Tipo di macchina
- C – Numero di serie
- D – Potenza nominale
- E – Massa in kg
- F – Modello della macchina
- G – Identificativo CE
- H – Anno di produzione

← Descrizione degli elementi

1.5

- 1 – Leva gas
- 2 – Leva retromarcia
- 3 – Leva di innesto lama
- 4 – Leva marcia in avanti
- 5 – Leva di regolazione manubrio
- 6 – Invertitore di marcia
- 7 – Ruote
- 8 – Motore

AVVIO DELLA MACCHINA



← Pieno d'olio e livello

2.1



← Pieno di benzina

2.2

Super o senza piombo o SP95 E 10



← Pompa di innesco

2.3

- Se il motore è freddo: premere 3 volte sulla pompa di innesco
- Se il motore è caldo: non premere sulla pompa di innesco



← Acceleratore

2.4

Posizionare la leva verso: 



← Tirare la leva di avviamento

2.5

 Durante l'avvio della macchina, restare sempre nella zona di sicurezza

IT

USO

Questa macchina è destinata: - al taglio dell'erba
- al decespugliamento leggero (diametro massimo di taglio: 15 mm)

Questa macchina non è destinata all'uso professionale



← Marcia avanti

3.1

 Mantenere un'area di sicurezza di 40 m di raggio attorno alla macchina



← Retromarcia

3.2

 Mantenere un'area di sicurezza di 40 m di raggio attorno alla macchina



← Frizione della lama

3.3

 Mantenere un'area di sicurezza di 40 m di raggio attorno alla macchina



← Regolazione velocità di lavoro

3.4

 Il selettore di velocità deve essere azionato a piedi

A = Lavori pesanti

B = Lavori leggeri

ARRESTO



Arresto della marcia in avanti

4.1

Rilasciare la maniglia della frizione



Rilasciare la leva della frizione della lama

4.2



Arresto motore

4.3

Posizionare il comando dell'acceleratore su 



Pulire il filtro dell'aria

4.4



Pulizia ogni 50 ore



Pulire il carter di avviamento

4.5



Pulizia ogni 4 ore

CONTROLLI QUOTIDIANI

Prima di avviare il motore, verificare i punti seguenti:

- Assenza di bulloni e dadi svitati o rotti
- Assenza di perdite di benzina e olio motore
- Sicurezza dell'ambiente



Livello dell'olio motore pulito

2.1



Livello di benzina sufficiente

2.2



Pulizia della cartuccia del filtro dell'aria

4.4



Non utilizzare solventi infiammabili per pulire l'elemento in espanso del filtro dell'aria

PROGRAMMA DI MANUTENZIONE (da far eseguire a un'officina autorizzata)

Ogni 8 ore (tutti i giorni)

- Pulire il motore e controllare bulloni e dadi
- Verificare e rabboccare l'olio (rabboccare ogni giorno fino al livello)
- Scaricare l'olio motore (dopo 20 ore)

Ogni 50 ore (tutte le settimane)

- Scaricare l'olio motore (ogni 100 ore)
- Pulire la candela (ogni 100 ore)
- Pulire il filtro dell'aria

Ogni 200 ore (tutti i mesi)

- Sostituzione della cartuccia del filtro dell'aria
- Pulire la vaschetta del carburante
- Pulire e regolare la candela e gli elettrodi

Ogni 300 ore

- Verificare e regolare il gioco delle valvole

Ogni 500 ore

- Pulire la calamina dalla testata
- Pulire e regolare il carburatore

Ogni 1000 ore

- Revisione generale del motore, se necessaria

SPOSTAMENTO



Carico / Scarico

5.1



- Spegnere il motore
- Lasciar raffreddare la macchina
- Scollegare la candela



Punti di sistemazione

5.2

IT

REGOLAZIONE



Scollegare la candela prima di ogni intervento

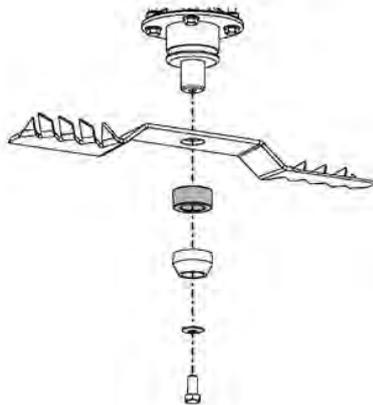


È obbligatorio indossare dei guanti



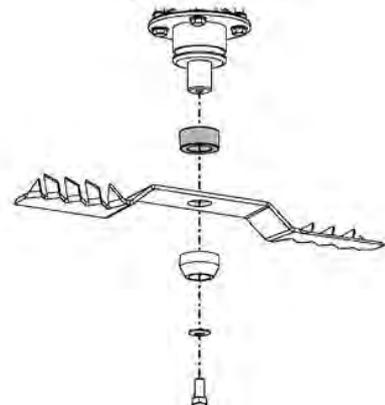
ALTEZZA DI TAGLIO

Altezza: 52 mm



Serraggio 45 Nm

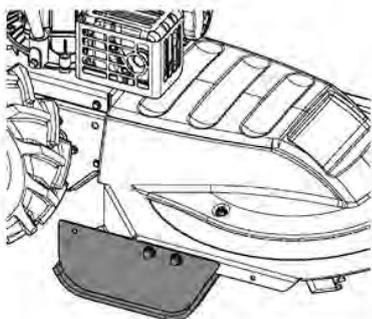
Altezza: 75 mm



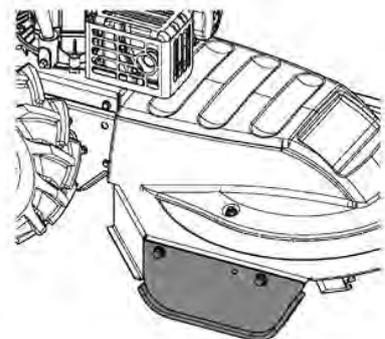
Serraggio 45 Nm

VASCHETTA

In erba alta



In decespugliamento



Déclaration CE de conformité

Je, soussigné (13) (2) déclare par la présente que la machine décrite ci-dessous est conforme aux dispositions des Directives (7)

Description : Débroussailleuse à roues ; Fabricant (1) ; Modèle (4)

Type (5) ; Nom commercial (6) ; Numéro de série (15)

Personne autorisée à constituer le dossier technique (3)

Références aux normes harmonisées (8)

Niveau de puissance acoustique garantie (9)

Niveau de puissance acoustique mesurée (10)

Fait à (11) ; Date (12) ; Signataire (13) ; Signature (14)

Voir n° de série (15) en dernière page

EC declaration of conformity

I, the undersigned (13) (2) hereby declare that the machine described below conforms to the provisions of the Directives (7)

Description: Scrub clearing machine; Manufacturer (1); Model (4)

Type (5); Commercial name (6); Serial number (15)

Person authorised to constitute the technical file (3)

References to harmonised standards (8)

Guaranteed acoustic power level (9)

Measured acoustic power level (10)

Signed in (11); Date (12); Signatory (13); Signature (14)

See serial No. (15) on last page

Declaración CE de conformidad

Yo, el abajo firmante (13) (2), declaro por la presente que la máquina aquí descrita cumple con las disposiciones de la Directiva de Máquinas (7)

Descripción: Desbrozadora con ruedas; Fabricante (1); Modelo (4)

Tipo (5); Nombre comercial (6); Número de serie (15)

Persona autorizada a constituir el expediente técnico (3)

Referencias a las normas armonizadas (8)

Nivel de potencia acústica garantizado (9)

Nivel de potencia acústica medida (10)

Hecho en (11); Fecha (12); Firmante (13); Firma (14)

El n° de serie (15) se encuentra en la última página.

EG-Konformitätserklärung

Ich, der Unterzeichner (13) (2), erkläre hiermit, dass die nachstehend beschriebene Maschine den Anforderungen der Maschinenrichtlinien (7) entspricht.

Beschreibung: Motorsense mit Rädern ; Hersteller (1); Modell (4);

Typ (5); Handelsname (6); Seriennummer (15)

Für die Erstellung der technischen Unterlagen berechtigte Person (3)

Bezugnahme auf die harmonisierten Normen (8)

Garantierter Schalleistungspegel (9)

Gemessener Schalleistungspegel (10)

Ausgestellt am (11), Datum (12), Unterzeichner (13), Unterschrift (14)

Siehe Seriennummer (15) auf der letzten Seite

Declaração CE de conformidade

Eu, abaixo-assinado (13) (2) declaro pelo presente que a máquina abaixo descrita se encontra conforme as disposições das Diretivas (7)

Descrição: Máquina de corta-mato de rodas; Fabricante (1); Modelo (4)

Tipo (5); Não comercial (6); Número de série (15)

Pessoa autorizada a elaborar o dossiê técnico (3)

Referências às normas harmonizadas (8)

Nível de potência acústica garantida (9)

Nível de potência acústica medida (10)

Feito em (11); Data (12); Signatário (13); Assinatura (14)

Ver o n.º de série (15) na última página

Dichiarazione di conformità CE

Io sottoscritto (13) (2) dichiaro con la presente che la macchina descritta qui sotto è conforme alle disposizioni delle Direttive (7).

Descrizione: Decespugliatore a ruote; Produttore (1); Modello (4)

Tipo (5); Nome commerciale (6); Numero di serie (15)

Persona autorizzata a redigere il fascicolo tecnico (3)

Riferimento alle norme armonizzate (8)

Livello di potenza sonora garantita (9)

Livello di potenza sonora misurata (10)

Redatto a (11); Data (12); Firmatario (13); Firma (14)

Vedere n. di serie (15) all'ultima pagina

1. EMAK SPA

2. EMAK SPA
Via Fermi, 4
42011 BAGNOLO IN PIANO (RE) - ITALY

3. Marco FERRARI
Via Fermi, 4
42011 BAGNOLO IN PIANO (RE) - ITALY

4. 5000**03**

5. RV225

6. DEB 528

7. 2006/42/CE: mai 2006
2014/30/CE: février 2014
RoHS - 2011/65 CE: Juin 2011

8. NF EN 12733 : octobre 2018
NF EN ISO 14982 : mai 2009

9.N/A

10.N/A

11. BAGNOLO IN PIANO (RE) - ITALY

12. 2021-02-02

13. Fausto BELLAMICO (President)

14.



CERTIFICATO DI GARANZIA

Questa macchina è stata concepita e realizzata attraverso le più moderne tecniche produttive. La Ditta costruttrice garantisce i propri prodotti per un periodo di 24 mesi dalla data di acquisto per utilizzo privato/hobbistico. La garanzia è limitata a 12 mesi in caso di uso professionale.

Condizioni generali di garanzia

- La garanzia viene riconosciuta a partire dalla data d'acquisto. La Ditta costruttrice tramite la rete di vendita ed assistenza tecnica sostituisce gratuitamente le parti difettose dovute a materiale, lavorazioni e produzione. La garanzia non toglie all'acquirente i diritti legali previsti dal codice civile contro le conseguenze dei difetti o vizi causati dalla cosa venduta.
- Il personale tecnico interverrà il più presto possibile nei limiti di tempo concessi da esigenze organizzative.
- Per richiedere l'assistenza in garanzia è necessario esibire al personale autorizzato il sotto riportato certificato di garanzia timbrato dal rivenditore, compilato in tutte le sue parti e corredato di fattura d'acquisto o scontrino fiscalmente obbligatorio comprovante la data d'acquisto.**
 - La garanzia decade in caso di:
 - Assenza palese di manutenzione,
 - Utilizzo non corretto del prodotto o manomissioni,
 - Utilizzo di lubrificanti o combustibili non adatti,
 - Utilizzo di parti di ricambio o accessori non originali,
 - Interventi effettuati da personale non autorizzato.
- La Ditta costruttrice esclude dalla garanzia i materiali di consumo e le parti soggette ad un normale logorio di funzionamento.
- La garanzia esclude gli interventi di aggiornamento e miglioramento del prodotto.
- La garanzia non copre la messa a punto e gli interventi di manutenzione che dovessero occorrere durante il periodo di garanzia.
- Eventuali danni causati durante il trasporto devono essere immediatamente segnalati al trasportatore pena il decadere della garanzia.
- Per i motori di altre marche (Briggs & Stratton, Subaru, Honda, Kipor, Lombardini, Kohler, ecc.) montati sulle nostre macchine, vale la garanzia concessa dai costruttori del motore.
- La garanzia non copre eventuali danni, diretti o indiretti, causati a persone o cose da guasti della macchina o conseguenti alla forzata sospensione prolungata nell'uso della stessa.

MODELLO - MODEL

DATA - DATE

SERIAL No _____

ACQUISTATO DAL SIG. - BOUGHT BY Mr. _____

CONCESSIONARIO - DEALER _____

WARRANTY CERTIFICATE

This machine has been designed and manufactured using the most modern techniques. The manufacturer guarantees the machine to be free from defects for a period of 24 months from the date of purchase provided it is used exclusively for private/hobby purposes. If the machine is used for professional purposes, the warranty period shall terminate after a period of 12 months.

Limited warranty

- The warranty period starts on the date of sale. The manufacturer, acting through the sales and technical assistance network, shall replace free of charge any parts proven defective in material, machining or manufacturing. The warranty does not affect the purchaser's rights as established under legislation governing the consequences of defects in the machine.
- Technical personnel will undertake the necessary repairs in the minimum time possible, compatible with organisational needs.
- To make any claim under the warranty, this certificate of warranty, fully compiled, bearing the dealer's stamp, and accompanied by the invoice or receipt showing the date of purchase, must be displayed to the personnel authorised to approve work.**
 - The warranty shall be null and void if:
 - the machine has evidently not been serviced correctly,
 - the machine has been used for improper purposes or has been modified in any way,
 - unsuitable lubricants and fuels have been used,
 - non-original spare parts and accessories have been fitted,
 - work has been done on the machine by unauthorised personnel.
- The warranty does not cover consumables or parts subject to normal wear.
- The warranty does not cover work to update or improve the machine.
- The warranty does not cover any preparation or servicing work required during the warranty period.
- Damage incurred during transport must be immediately brought to the attention of the carrier: failure to do so shall render null and void the warranty.
- Engines of other manufacturers (Briggs & Stratton, Subaru, Honda, Kipor, Lombardini, Kohler, etc.) fitted to our machines are covered by the warranties of the engine manufacturer.
- The warranty does not cover injury or damage caused directly or indirectly to persons or things by defects in the machine or by periods of extended disuse of the machine resulting from the said defects.

MODELLE

DATE

SERIAL No _____

ACHETE PAR MONSIEUR _____

CERTIFICAT DE GARANTIE

Cette machine a été conçue et réalisée avec les techniques de production les plus modernes. Le fabricant garantit ses produits pour une période de 24 mois à compter de la date d'achat en cas d'utilisation à titre privé. La période de garantie est limitée à 12 mois en cas d'emploi professionnel.

Conditions générales de garantie

- La garantie est reconnue à compter de la date d'achat. Par le biais de son réseau de vente et d'assistance technique, le fabricant remplace gratuitement les pièces défectueuses dues au matériel, aux usinages et à la production. La garantie n'élimine pas, pour l'acquéreur, les droits légaux prévus par le Code Civil contre les conséquences des défauts ou des anomalies dus à l'objet vendu.
- Le personnel technique interviendra le plus vite possible dans les délais liés aux exigences organisationnelles.
- Pour demander l'assistance sous garantie, il est nécessaire de présenter au personnel agréé le certificat de garantie joint ci-dessous, qui devra être timbré par le revendeur, rempli intégralement et accompagné de la facture ou du reçu de caisse qui doit obligatoirement être remis pour prouver la date d'achat.**
 - La garantie perd toute valeur en cas de :
 - Manque évident d'entretien,
 - Utilisation incorrecte ou transformations non autorisées du produit,
 - Utilisation de lubrifiants ou de combustibles inappropriés,
 - Utilisation de pièces de rechange ou d'accessoires non d'origine,
 - Interventions effectuées par du personnel non autorisé à ce faire.
- Le fabricant exclut de la garantie les pièces consommables et celles qui sont soumises à une usure normale due au fonctionnement.
- La garantie exclut les interventions de mise à jour et d'amélioration du produit.
- La garantie ne couvre pas la mise au point et les interventions susceptibles de s'avérer nécessaires au cours de la période de garantie.
- Tout dommage éventuellement subi au cours du transport doit être signalé sans retard au transporteur sous peine d'annulation de la garantie.
- Pour les moteurs d'autres marques (Briggs & Stratton, Subaru, Honda, Kipor, Lombardini, Kohler, etc.) montés sur nos machines, la garantie appliquée sera celle qui est accordée par le fabricant du moteur en question.
- La garantie ne couvre pas les éventuels dommages directs ou indirects subis par les personnes ou par les biens matériels à la suite de pannes de la machine ou dépendant d'une longue suspension forcée de l'emploi de cette dernière.

MODELLE

DATE

REVENDEUR _____

GARANTIE-ZERTIFICAT

Diese Maschine wurde mit den modernsten Produktionstechniken konzipiert und gebaut. Der Hersteller garantiert seine Produkte für einen Zeitraum von 24 Monaten ab dem Kaufdatum bei Privat- und Heimwerkereinsatz. Bei professionellem Gebrauch ist die Laufzeit der Garantie auf 12 Monate beschränkt.

Allgemeine Garantiebedingungen

- 1) Die Garantie gilt ab Kaufdatum. Die Herstellerfirma sorgt über ihr Verkaufs- und Kundendienstnetz für den kostenlosen Ersatz der Teile, die sich infolge Material-, Bearbeitungs- und Fabrikationsfehler als defekt erweisen. Durch die Garantie verliert der Käufer nicht die vom Bürgerlichen Gesetzbuch vorgesehenen gesetzlichen Rechte gegen die Folgen der von der verkauften Sache verursachten Defekte oder Mängel.
- 2) Soweit organisatorisch machbar greift das technische Personal so schnell wie möglich ein.
- 3) **Bei Anforderung eines Garantieeingriffs muss dem befugten Personal der untenstehende, vom Verkäufer abgestempelte und vollständig ausgefüllte Garantieschein zusammen mit der Rechnung bzw. dem Kassenzettel zum Nachweis des Kaufdatums vorgelegt werden.**
- 4) In folgenden Fällen verfällt jeder Garantieanspruch:
 - Bei offensichtlicher Unterlassung der Wartung;
 - Bei nicht korrekter Verwendung oder Veränderungen des Produkts;
 - Bei Benutzung von ungeeigneten Schmiermitteln oder Treibmitteln;
 - Bei Benutzung von nicht originalen Zubehör- und Ersatzteilen
- 5) Verbrauchsmaterial und die Teile, die einem normalen Verschleiß durch Betrieb ausgesetzt sind, werden vom Hersteller von der Garantie ausgeschlossen.
- 6) Von der Garantie ausgeschlossen sind Eingriffe zur Überholung und Verbesserung des Produkts.
- 7) Die Garantie deckt nicht die während der Garantielaufzeit erforderlichen Einstellungen und Wartungseingriffe.
- 8) Eventuelle Transportschäden müssen dem Spediteur unverzüglich gemeldet werden, ansonsten verfällt der Garantieanspruch.
- 9) Für die Motoren anderer Marken (Briggs & Stratton, Subaru, Honda, Kipor, Lombardini, Kohler, usw.), die an unseren Maschinen installiert werden, gilt die vom Hersteller des Motors gewährte Garantie.
- 10) Die Garantie deckt keine eventuellen direkten oder indirekten Personen- oder Sachschäden, die durch Defekte der Maschine oder deren anhaltender Nichtbenutzung verursacht wurden.

MODELLE

DATUM

SERIAL NO _____

GEKAUFT VON Hrn. _____

VERKAUFER _____

CERTIFICADO DE GARANTÍA

Esta máquina ha sido proyectada y fabricada con las técnicas más modernas. El fabricante garantiza sus productos durante 24 meses desde la fecha de compra, siempre que el uso sea privado/aficionado. La garantía se limita a 12 meses en caso de uso profesional.

Condiciones generales de garantía

- 1) La garantía es válida a partir de la fecha de compra. El fabricante cambiará gratuitamente las piezas que presenten defectos en el material, el trabajo o la producción, mediante su red de venta y asistencia técnica. La garantía no anula los derechos legales del comprador, previstos por el código civil, contra las consecuencias de defectos o vicios provocados por el producto vendido.
- 2) El personal técnico efectuará las intervenciones lo antes posible y dentro de los plazos impuestos por exigencias de organización.
- 3) **Para solicitar la asistencia en garantía, es necesario mostrar el certificado de garantía ilustrado a continuación, junto a la factura o el tique que demuestren la fecha de compra, al personal autorizado; asimismo, para que el certificado sea válido, se han de completar todas sus partes y ha de estar debidamente timbrado por el vendedor.**
- 4) La garantía pierde su validez en los siguientes casos:
 - Falta evidente de mantenimiento;
 - Uso incorrecto o manipulación del producto;
 - Uso de lubricantes o combustibles inadecuados;
 - Uso de piezas de recambio o accesorios no originales;
- 5) La garantía no incluye ni los materiales consumibles ni las piezas sujetas a un desgaste normal de funcionamiento.
- 6) La garantía tampoco incluye las intervenciones de actualización o mejora del producto.
- 7) La puesta a punto o las intervenciones de mantenimiento eventualmente necesarias durante el periodo de garantía no están cubiertas por la garantía.
- 8) Cualquier daño provocado durante el transporte tiene que ser señalado de inmediato al transportista bajo pena de anulación de la garantía.
- 9) Para los motores de otras marcas (Briggs & Stratton, Subaru, Honda, Kipor, Lombardini, Kohler, etc.) montados en nuestras máquinas, será válida la garantía de los fabricantes del motor.
- 10) La garantía no cubre los eventuales daños materiales o personales, directos o indirectos, provocados por averías de la máquina o por la interrupción forzada y prolongada del funcionamiento de la misma.

MODELO

DATA

SERIAL No _____

COMPRADOR _____

DISTRIBUIDOR _____

CERTIFICADO DE GARANTIA

Este aparelho foi projectado e fabricado em conformidade com os critérios mais avançados da tecnologia actual. A empresa fabricante oferece uma garantia sobre os seus produtos de 24 meses, a partir da data de aquisição para utilização privada e actividades de tempos livres. A garantia é limitada a 12 meses no caso de uso profissional.

Condições gerais de garantia

- 1) A garantia inicia a partir do momento de compra. O fabricante, mediante a rede de assistência técnica, substituirá gratuitamente os defeitos causados pela não conformidade do material, processo de fabrico e produção. A garantia não anula os direitos legais previstos pelo Código civil contra as consequências derivadas de defeitos ou vícios do aparelho.
- 2) O pessoal técnico intervirá o mais rápido possível compativelmente com as próprias exigências de organização.
- 3) **Para requerer a assistência durante o período de garantia, é preciso exibir ao pessoal autorizado o certificado de garantia abaixo ilustrado preenchido plenamente, carimbado pelo revendedor e a respectiva factura ou recibo, qual comprovante da data de compra.**
- 4) A garantia decai nos seguintes casos:
 - Falta evidente de manutenção;
 - Utilização imprópria do produto ou alterações do mesmo;
 - Utilização de lubrificantes ou combustíveis impróprios;
 - Intervenção de sobresselentes ou acessórios não originais;
- 5) O fabricante exclui do período de garantia os materiais de consumo e os órgãos sujeitos ao desgaste normal derivado da utilização do aparelho.
- 6) A garantia exclui as intervenções de actualização e de melhorias do aparelho.
- 7) A garantia não inclui pôr em ponto o aparelho bem como as intervenções de manutenção eventualmente necessárias durante o período de garantia.
- 8) Eventuais danos derivados do transporte devem ser assinalados imediatamente ao transportador; a inobservância, acarreta no decaimento da garantia.
- 9) Para os motores de outras marcas (Briggs & Stratton, Subaru, Honda, Kipor, Lombardini, Kohler, etc.) montados nos nossos aparelhos, vale a garantia conferida pelos respectivos fabricantes.
- 10) A garantia não inclui eventuais danos, directos ou indirectos causados a pessoas ou bens materiais derivados da inutilização da máquina por ruptura ou da suspensão obrigada da sua utilização.

MODELLE

DATUM

SERIAL NO _____

GEKAUFT VON Hrn. _____

VERKAUFER _____

DISTRIBUIDOR _____

Nicht einsenden! Der Garantieschein muss nur bei einer eventuellen Anforderung eines Garantieeingriffs vorgelegt werden.

!No enviar! Adjuntar sólo a la eventual solicitud de garantía técnica. No enviar! Anexe apenas em caso de pedido de assistência técnica.

ATTENZIONE! - Questo manuale deve accompagnare la macchina durante tutta la sua vita.

WARNING! - This owner's manual must stay with the machine for all its life.

ATTENTION! - Le manuel doit accompagner la machine pour toute sa vie.

ACHTUNG! - Dieses Anweisungsheft muß das Gerät während seiner gesamten Lebensdauer begleiten.

¡ATENCIÓN! - Este manual debe acompañar a la máquina durante toda su vida útil.

ВНИМАНИЕ! Руководство должно находиться с оборудованием в течение всего срока службы

ATENÇÃO! - Este manual deve acompanhar a máquina durante toda a sua vida útil.

UPOZORNĚNÍ! - Tato motorová pila je určena pouze pro pracovníky vyškolené pro údržbu stromů.

UWAGA! - Niniejsza instrukcja powinna towarzyszyć urządzeniu przez cały okres jego eksploatacji.

UPOZORNENIE! - Táto motorová píla je určená iba pre pracovníkov zaškolených na prácu s orezávaním stromov.

FIGYELEM! - Ez a láncfűrész kizárólag a fák karbantartásában képzett kezelők általi használatra szolgál.

(15)



EMAK s.p.a. - Via Fermi, 4
42011 Bagnolo in Piano (Reggio Emilia) Italy
Member of the YAMA group
www.emak.it

Gen/2021